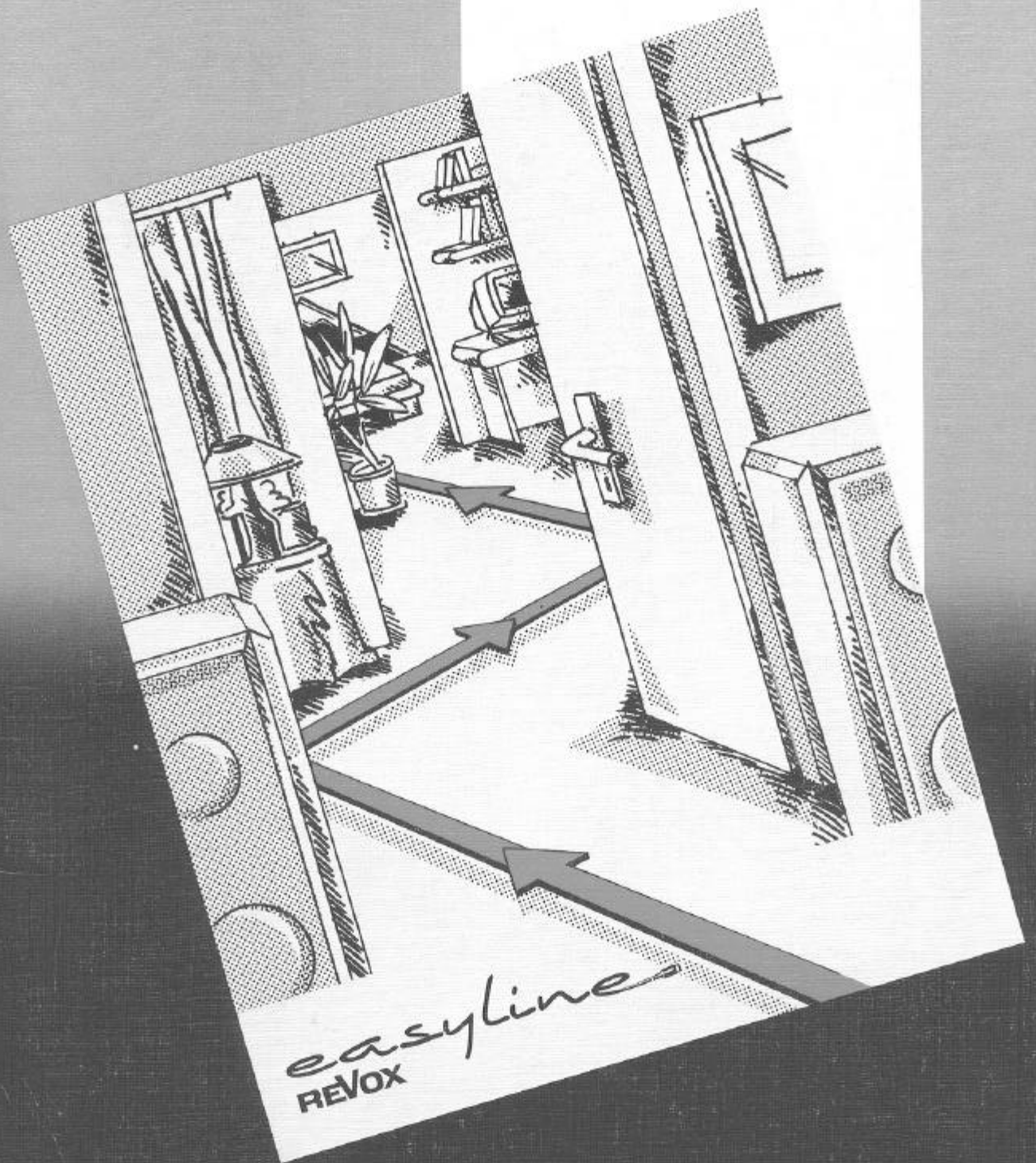


REVOX

EasyLine

Installationsanleitung



Inhalt

1.	Einführung	3
	Begriffserklärungen	
2.	Verkabelung	4
2.1	Bewegliche Verkabelung	4
2.2	Fest installierte Verkabelung	6
3.	Installation (geführter Ablauf)	7
4.	Inbetriebnahme des gesamten Systems	21
5.	Uebersicht	22
5.1	Sonderfunktionen der IR-Fernsteuerung B208 mit dem B209	22
5.2	B200, Anschlüsse	23
5.3	Connector-Box, Anschlüsse und Funktionen	24
5.4	B209, Anschlüsse und Funktionen	25
5.5	Agora B, Anschlüsse	26
5.6	Power Cube, Anschlüsse	27
6.	Anschlussbelegungen	28
6.1	AUDIO/DATA-BUS Kabel	28
6.2	Auf- / Unterputz-Dose	29
6.3	POWERED SPEAKER Kabel	30
6.4	I/O ADAPTOR Anschluss für den IR-Wandempfänger	31
6.5	I/O ADAPTOR Anschluss für den B206	32
7.	System-Bausteine	33

Subject to change
Printed in Switzerland by
REVOX ELA AG
TECHNICAL DOCUMENTATION
Althardstrasse 146
CH-8105 Regensdorf/Switzerland

Order No. 10.30.1361 (Ed. 0589)

Copyright by REVOX ELA AG
CH-8105 Regensdorf/Switzerland

REVOX is a registered trade mark of
WILLI STUDER AG, Regensdorf/Switzerland

1. Einführung

Die vorliegende Broschüre ist eine technische Information über das Mehrraum-system REVOX EasyLine, dient aber zugleich auch als Installationsanleitung. Um die Installation zu vereinfachen, haben wir ein Checklisten-Prinzip in der Art eines "Kochrezepts" (Abschnitt 3) gewählt.

Es ist wichtig, dass Sie die Informationen sorgfältig lesen und die Fragen exakt beantworten, indem Sie die in Ihrem Fall zutreffende Antwort ankreuzen. Folgen Sie dem jeweils angegebenen Pfad, ohne die für Sie unerheblichen Textteile zu berücksichtigen. Auf diese Weise behalten Sie die Uebersicht und können später die einzelnen Schritte der Installation jederzeit nachvollziehen. Ebenso ermöglichen Sie uns aber auch eine rasche Hilfe, wenn Sie unsere telefonische Beratung in Anspruch nehmen.

In weiteren Abschnitten finden Sie eine Uebersicht zu Besonderheiten verschiedener REVOX-Geräte in einem EasyLine-Verbund als Ergänzung zu den jeweiligen Bedienungsanleitungen. Zudem erhalten Sie damit eine Zusammenfassung über die Anschlussmöglichkeiten in den verschiedenen Konfigurationen, die Ihnen bei einem späteren Ausbau oder einer Aenderung nützlich sein kann. Weiter sind Hinweise zur Kabelherstellung und eine Artikelliste mit Bestellnummern aufgeführt.

Begriffserklärungen

EasyLine:	Markenbezeichnung für das REVOX-Mehrraumsystem. Unabhängig von der Zusammensetzung Ihrer Hauptanlage und von der Zahl der miteinbezogenen Nebenräume verbindet im Normalfall ein einziges Kabel die Hauptanlage mit allen Nebenräumen. Von diesem Hauptkabel können beliebige Abzweigungen erstellt werden. Spätere Ergänzungen der Hauptanlage oder der nachträgliche Einbezug weiterer Nebenräume sind problemlos möglich.
SERIAL LINK:	Steuerleitung <u>zwischen den Geräten</u> innerhalb einer Anlage.
AUDIO/DATA-BUS:	Kabel <u>zur Verbindung der Räume</u> , das gleichzeitig die Audiosignale und die Steuersignale überträgt.

2. Verlegen der Kabel

In diesem Abschnitt erfahren Sie, wie die Verteilwege für Musik und Befehle (AUDIO/DATA-BUS) optimal verlegt werden. Um die folgende Frage zu beantworten, müssen Sie den Kompromiss zwischen grösserem Aufwand dafür mit versteckten Kabeln, und kleinem Aufwand mit "fliegenden" Kabeln finden.

WICHTIG: Trennen Sie die Geräte während der Verkabelungsarbeiten vom Netz!

Wie wollen Sie die Verkabelung realisieren:

- o beweglich, mit vorgefertigten Kabeln und Abzweigungen. Dazu benötigen Sie weder Werkzeuge noch besondere Kenntnisse.

Fahren Sie weiter mit Abschnitt 2.1 auf dieser Seite.

- o fest installiert, mit Aufputz- oder Unterputz-Dosen (an der Wand befestigt oder in die Wand versenkt). In diesem Fall benötigen Sie einfache Werkzeuge und Befestigungsmaterial, aber weder LötKolben noch tiefere Elektronikkenntnisse.

Fahren Sie weiter mit Abschnitt 2.2 auf Seite 6.

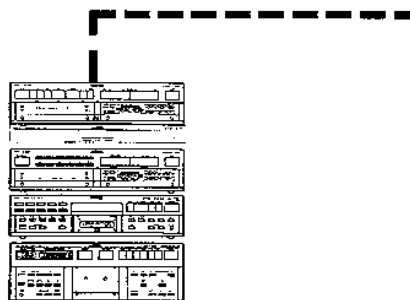
2.1 Bewegliche Verkabelung

Material

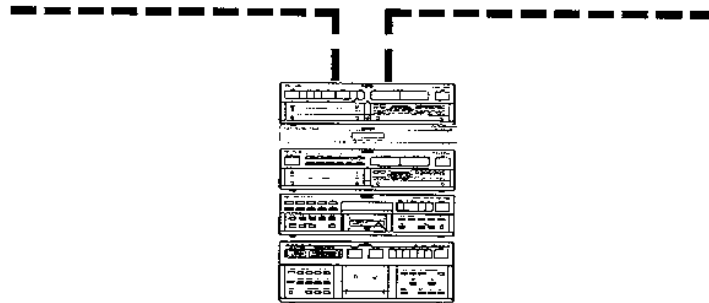
AUDIO/DATA-BUS Kabel 2,5 m	(Art.-Nr. 31400)
AUDIO/DATA-BUS Kabel 5 m	(Art.-Nr. 31405)
AUDIO/DATA-BUS Kabel 10 m	(Art.-Nr. 31410)
T-Abzweigungen	(Art.-Nr. 31425)

AUDIO/DATA-BUS-Verkabelung

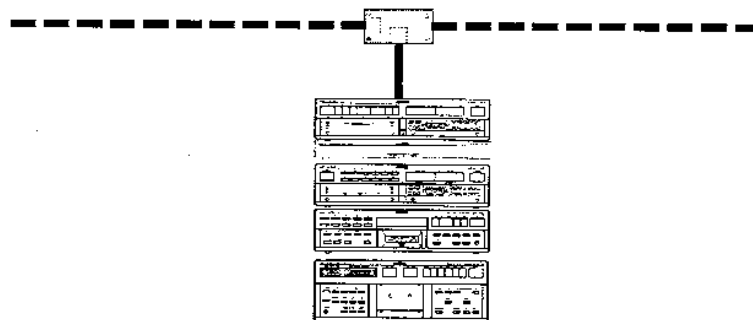
Im Normalfall wird das Verlängerungskabel zu den Nebenräumen direkt an die Hauptanlage angeschlossen.



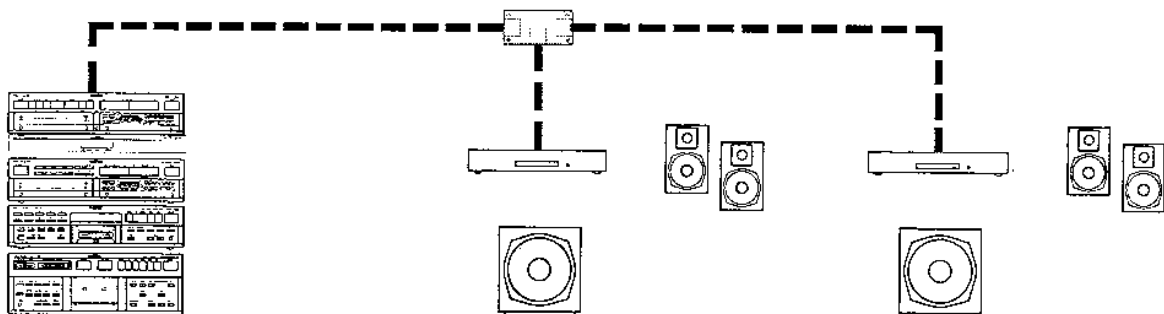
Sie können auch zwei Kabel direkt an die Hauptanlage anschliessen, wenn der Weg zu den Nebenräumen auf diese Weise kürzer wird, wenn also die Hauptanlage relativ zentral in der Wohnung steht.



Wahlweise können Sie aber auch bereits im Hauptraum eine T-Abzweigung verwenden. In diesem Fall haben Sie von der Anlage bis zur Wand, wo sich die Wege zu den Nebenräumen trennen, nur ein Kabel. Halten Sie die Verbindung zwischen der Anlage und der T-Abzweigung möglichst kurz.



Im Nebenraum wird der Anschluss stets mit einer T-Abzweigung vorgenommen, ausser wenn die AUDIO/DATA-BUS-Leitung hier endet (Beispiel: Nebenraum 2 in der folgenden Skizze). Es ist zu empfehlen, die Kabellänge möglichst kurz zu halten, auch wenn deswegen mehr T-Abzweigungen verwendet werden müssen.



2.2 Fest installierte Verkabelung

Material

AUDIO/DATA-BUS Kabel 2,5 m (Art.-Nr. 31400)
(eines für den Hauptraum und je eines pro Nebenraum)

Aufputz-Dosen (Art.-Nr. 31435)
und/oder

Unterputz-Dosen (Art.-Nr. 31430)
(eine für den Hauptraum und je eine pro Nebenraum)

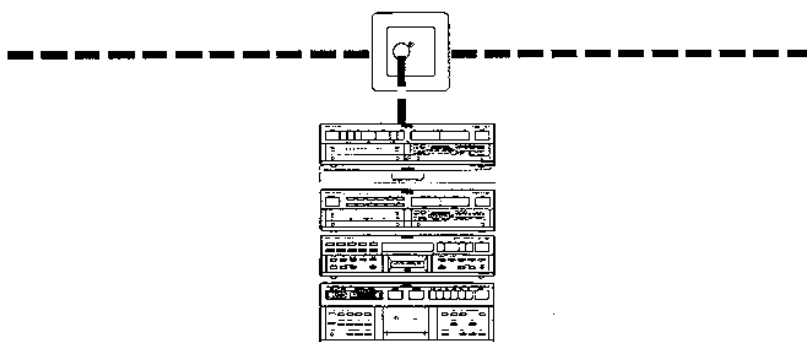
AUDIO/DATA-BUS Kabel per m (Art.-Nr. 31415)

Montage- und Befestigungsmaterial für das Kabel (Elektrofachhandel)

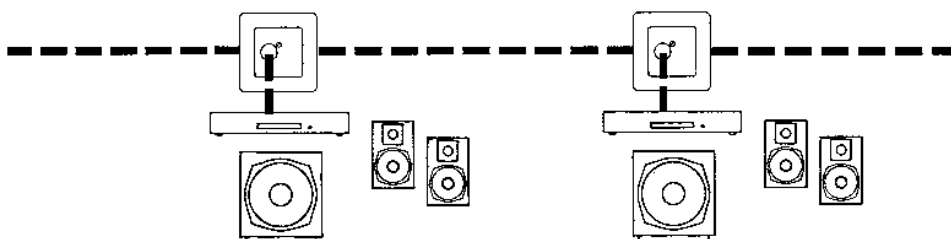
AUDIO/DATA-BUS-Verkabelung

In der Regel wird die Anschlussdose so nahe wie möglich bei der Hauptanlage platziert. Die Distanz von der Dose zur Anlage darf aber bis zu zehn Meter betragen (AUDIO/DATA-BUS Kabel 5 m oder 10 m). Das Gleiche gilt für den Anschluss der Anlagen in den Nebenräumen.

Von der Anschlussdose führen ein oder zwei Kabel zu den Nebenräumen. Zwei Kabel werden verwendet, wenn der Kabelweg zu den Nebenräumen damit verkürzt werden kann (wenn also die Hauptanlage relativ zentral in der Wohnung steht). Sie müssen aber darauf achten, dass Sie die beiden Kabel nicht zusammenführen, also keinen Ring schliessen.



In jedem Nebenraum wird ebenfalls eine Anschlussdose installiert.



3. Installation der Anlage

Nachdem nun die Verteilwege für Musik und Befehle (AUDIO/DATA-BUS) definiert und verlegt sind, kann die Installation der Geräte beginnen. Da der Verstärker grundsätzlich das Herzstück der Anlage bildet, wird hier aufgrund des verwendeten Typs der erste grosse Entscheid über die in der Folge benötigten Abschnitte gefällt.

WICHTIG: Trennen Sie die Geräte während der Verkabelungsarbeiten vom Netz!

Welchen Verstärker enthält Ihre Anlage?

- o Verstärker REVOX B250/B250S mit Controller B200/B200S: **weiter Seite 8**
- o Verstärker REVOX B250/B250S: **weiter Seite 10**
- o Verstärker REVOX B150: **weiter Seite 12**
- o Receiver REVOX B285 oder Preceiver B286: **weiter Seite 14**

Hauptanlage mit Verstärker REVOX B250/B250S und Controller B200/B200S

Material

Verbindungskabel SERIAL LINK 0,5 m (Art.-Nr. 33212)

(ein Kabel pro REVOX-Quellengerät der Hauptanlage mit SERIAL LINK-Buchse, z.B. B215, B226 usw. Der Verstärker ist dabei nicht mitzuzählen)

Verkabelung der Hauptanlage

- Die Audioverkabelung erfolgt gemäss Bedienungsanleitung des Verstärkers B250/B250S.
- Der Controller B200/B200S wird entsprechend seiner Bedienungsanleitung am Verstärker befestigt und mit den vorhandenen Audio/Video-Quellen verkabelt.
- Die SERIAL LINK-Kabel gemäss Bedienungsanleitung des Controllers B200/B200S mit den entsprechenden Quellengeräten verbinden.
- Schliessen Sie jetzt das AUDIO/DATA-BUS Kabel an die Buchse AUDIO/DATA-BUS des Controllers an. Damit ist die Hauptanlage bereits fertig an EasyLine angeschlossen.

- In jedem Nebenraum kontrollieren Sie auf der Rückseite der IR-Subzentrale B209, ob mit einem roten Punkt die Kompatibilität zum B200/B200S bestätigt ist. Sollte dies nicht überall der Fall sein, so ist mit diesen Subzentralen B209 vorgängig eine autorisierte REVOX Servicestelle aufzusuchen.
- Die Schalter S1 - S4 der IR-Subzentrale erhalten in einem EasyLine-Verbund mit dem B200/B200S Funktionen, die in der Bedienungsanleitung des Controllers B200/B200S detailliert beschrieben sind. Sie entsprechen nicht mehr den Funktionen, welche in der Bedienungsanleitung der IR-Subzentrale B209 beschrieben werden!

Jeder angeschlossene Nebenraum kann entsprechend den Schalterstellungen einer von vier Raumgruppen zugeordnet werden.



Kein Fernbedienungszugriff auf die Hauptanlage (nur lokal) und keine Berücksichtigung durch Schaltereignisse (Events).



Raumgruppe 1 für Schaltereignisse (Events) und freie Fernbedienungs-Möglichkeiten im EasyLine-Verbund.



Raumgruppe 2 für Schaltereignisse (Events) und freie Fernbedienungs-Möglichkeiten im EasyLine-Verbund.



Keine Berücksichtigung durch Schaltereignisse (Events) aber freie Fernbedienungs-Möglichkeiten im EasyLine-Verbund.

Womit betreiben Sie die IR-Subzentrale B209 im ersten Nebenraum?

- o mit Aktivlautsprecher REVOX POWER CUBE oder AGORA B MkII: **weiter auf Seite 16**
- o mit einem anderen Verstärker: **weiter auf Seite 18**

Hauptanlage mit Verstärker REVOX B250/B250S ohne Controller B200/B200S

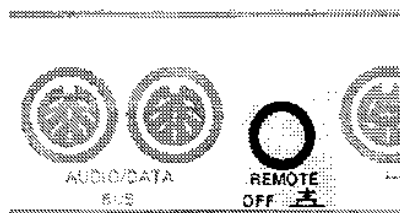
Material

1 Audiokabel C2C 220	(Art.-Nr. 33042)
1 Connector-Box	(Art.-Nr. 31440)
Verbindungskabel SERIAL LINK 0,5 m	(Art.-Nr. 33212)

(ein Kabel pro REVOX-Quellengerät der Hauptanlage mit SERIAL LINK-Buchse, z.B. B215, B226, usw. Der Verstärker ist dabei nicht mitzuzählen)

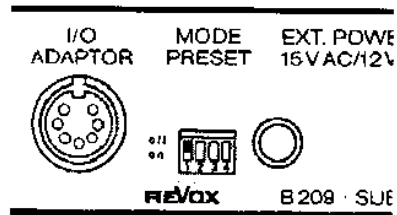
Verkabelung der Anlage

- Die Audioverkabelung erfolgt gemäss Bedienungsanleitung des Verstärkers B250/B250S.
- Schliessen Sie das feste Anschlusskabel der Connector-Box an die Buchse SERIAL LINK des Verstärkers an.
- Verbinden Sie die SERIAL LINK-Buchsen aller REVOX-Quellengeräte mit der Connector-Box (Buchsen 2 bis 5)
- Schliessen Sie das AUDIO/DATA-BUS Kabel an die Buchse AUDIO/DATA-BUS der Connector-Box an.
- Rasten Sie die Taste REMOTE OFF an der Connector-Box aus. Dies entspricht dem üblichen EasyLine-Betrieb. Ueber die Sonderfunktion "Remote off" mit eingerasteter Taste REMOTE OFF siehe Seite 24.

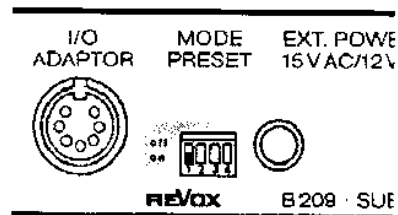


Wollen Sie im Nebenraum immer das gleiche Programm wie im Hauptraum hören?

- o JA: Schliessen Sie das NF-Kabel C2C 220 an die Buchse MONITOR [48] des Verstärkers B250/B250S und an ein Buchsenpaar "FROM REC-OUT" der Connector-Box an.
- Stellen Sie in jedem Nebenraum den Schalter S1 der IR-Subzentrale B209 auf OFF (obere Stellung).

Wollen Sie im Nebenraum manchmal ein anderes Programm als im Hauptraum hören?

- o JA: Schliessen Sie das NF-Kabel C2C 220 an die Buchse RECORD [51] des Verstärkers B250/B250S und an ein Buchsenpaar "FROM REC-OUT" der Connector-Box an.
- Stellen Sie in jedem Nebenraum den Schalter S1 der IR-Subzentrale B209 auf ON (untere Stellung).

Womit betreiben Sie die IR-Subzentrale B209 im ersten Nebenraum?

- o mit Aktivlautsprecher REVOX POWER CUBE oder AGORA B MkII: **weiter auf Seite 16**
- o mit einem anderen Verstärker, Fremdverstärker oder fremden Aktivboxen: **weiter auf Seite 18**

Hauptanlage mit Verstärker REVOX B150

Material

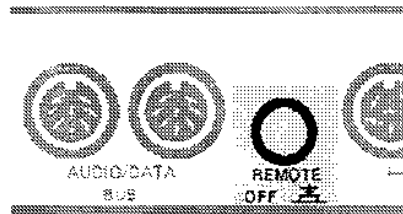
1 Audiokabel C2C 220	(Art.-Nr. 33042)
1 Connector-Box	(Art.-Nr. 31440)
Verbindungskabel SERIAL LINK 0,5 m	(Art.-Nr. 33212)

(ein Kabel pro REVOX-Quellengerät der Hauptanlage mit SERIAL LINK-Buchse, z.B. B215, B160, B126 usw. Der Verstärker ist dabei nicht mitzuzählen)

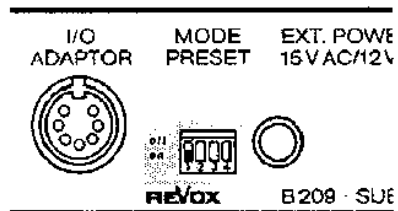
Verkabelung der Anlage

- Die Audioverkabelung erfolgt gemäss Bedienungsanleitung des Verstärkers B150.
- Schliessen Sie das feste Anschlusskabel der Connector-Box an die Buchse SERIAL LINK des Verstärkers an.
- Verbinden Sie die SERIAL LINK-Buchsen aller REVOX-Quellengeräte mit der Connector-Box (Buchsen 2 bis 5).
- Schliessen Sie das NF-Kabel C2C 220 an die Buchse RECORD [51] des Verstärkers und an ein Buchsenpaar "FROM REC-OUT" der Connector-Box an.
- Stecken Sie das AUDIO/DATA-BUS Kabel in die Buchse AUDIO/DATA-BUS der Connector-Box.

- Rasten Sie die Taste REMOTE OFF an der Connector-Box aus. Dies entspricht dem üblichen EasyLine-Betrieb. Ueber die Sonderfunktion "Remote off" mit eingerasteter Taste REMOTE OFF siehe Seite 24.



- Stellen Sie in jedem Nebenraum den Schalter S1 der IR-Subzentrale B209 auf ON (untere Stellung).



Womit betreiben Sie die IR-Subzentrale B209 im ersten Nebenraum?

- o mit Aktivlautsprecher REVOX POWER CUBE oder AGORA B MkII: **weiter auf Seite 16**
- o mit einem anderen Verstärker, Fremdverstärker oder fremden Aktivboxen: **weiter auf Seite 18**

Hauptanlage mit Receiver REVOX B285 oder Preceiver B286

Material

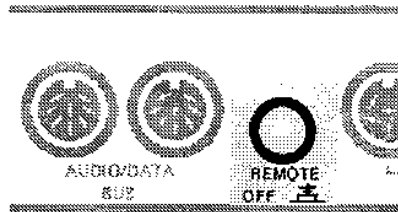
1 Audiokabel C2C 220	(Art.-Nr. 33042)
1 Connector-Box	(Art.-Nr. 31440)
Verbindungskabel SERIAL LINK 0,5 m	(Art.-Nr. 33212)

(ein Kabel pro REVOX-Quellengerät der Hauptanlage mit SERIAL LINK-Buchse, z.B. B215, B226 usw. Der Receiver/Preceiver ist dabei nicht mitzuzählen)

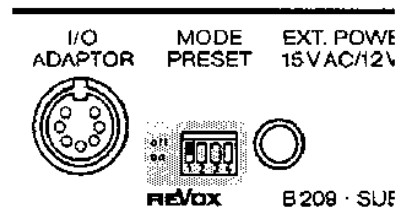
Verkabelung der Anlage

- Die Audioverkabelung erfolgt gemäss Bedienungsanleitung des Receiver B285 oder Preceivers B286.
- Schliessen Sie das feste Anschlusskabel der Connector-Box an die Buchse SERIAL LINK des Receivers oder Preceivers an.
- Verkabeln Sie die SERIAL LINK-Buchsen aller REVOX-Quellengeräte mit der Connector-Box (Buchsen 2 bis 5).
- Schliessen Sie das NF-Kabel C2C 220 an die Buchse TAPE 2 des Receivers oder Preceivers und an ein Buchsenpaar "FROM REC-OUT" der Connector-Box an.
- Stecken Sie das AUDIO/DATA-BUS Kabel in die Buchse AUDIO/DATA-BUS der Connector-Box.

- Rasten Sie die Taste REMOTE OFF an der Connector-Box aus. Dies entspricht dem üblichen EasyLine-Betrieb. Ueber die Sonderfunktion "Remote off" mit eingerasteter Taste REMOTE OFF siehe Seite 24.



- Stellen Sie in jedem Nebenraum den Schalter S1 der IR-Subzentrale B209 auf OFF (obere Stellung).



Womit betreiben Sie der IR-Subzentrale B209 im ersten Nebenraum?

- o mit Aktivlautsprecher REVOX POWER CUBE oder AGORA B MkII: **weiter auf Seite 16**
- o mit einem anderen Verstärker, Fremdverstärker oder fremden Aktivboxen: **weiter auf Seite 18**

Nebenraum mit REVOX POWER CUBE oder AGORA B MkII/AGORA B SLIM LINE**Material**

1	AUDIO/DATA-BUS Kabel 2,5 m	(Art.-Nr. 31400)
1	IR-Subzentrale B209	(Art.-Nr. 31005)
	Fernsteuerung REVOX B208	(Art.-Nr. 31003)

Verkabelung des POWER CUBE im Nebenraum

- Befestigen Sie die IR-Subzentrale B209 am POWER CUBE und nehmen Sie die Verkabelung gemäss Bedienungsanleitung des B209 vor.
- Setzen Sie den Schalter S 2 am B209 auf ON (untere Stellung).
- Setzen Sie den Schalter S 3 am B209 auf OFF (obere Stellung).
- Stecken Sie das AUDIO/DATA-BUS Kabel in die Buchse AUDIO/DATA-BUS des B209. Damit ist der Nebenraum bereits an EasyLine aktiv.

Hinweis: Kann die IR-Subzentrale B209 die Infrarot-Befehle der Fernsteuerung nicht direkt empfangen, so können Sie einen separaten Infrarot-Empfänger REVOX B206 verwenden. Er wird mit einem Spezialkabel an die Buchse I/O Adapter angeschlossen. Steckerbelegung: siehe Abschnitte 6.4 bzw. 6.5, Seiten 31/32.

Verkabelung der AGORA B MkII im Nebenraum

Die Verkabelung erfolgt analog zur oben beschriebenen Verkabelung des REVOX POWER CUBE. Beachten Sie aber das Anschlussdiagramm in Abschnitt 5.5 auf Seite 26.

Wollen Sie einen weiteren Nebenraum mit IR-Subzentrale B209 und Aktivlautsprecher REVOX POWER CUBE oder AGORA II versorgen?

JA: **Fahren Sie weiter auf Seite 16**

Wollen Sie einen weiteren Nebenraum mit IR-Subzentrale B209 und einem anderen Verstärker versorgen?

JA: **Fahren Sie weiter auf Seite 18**

Wollen Sie eine lokale Signalquelle verwenden?

JA: **Fahren Sie weiter auf Seite 20**

Wenn Sie keine der oben aufgeführten Fragen mit JA beantworten:

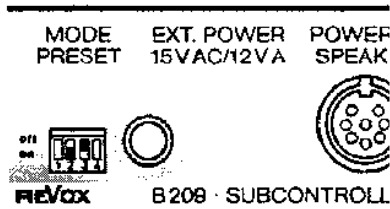
Fahren Sie weiter mit Abschnitt 4 auf Seite 21

Nebenraum mit Verstärker, Fremdanlage oder fremden Aktivboxen**Material**

1	AUDIO/DATA-BUS Kabel 2,5 m	(Art.-Nr. 31400)
1	Audiokabel C2C 220	(Art.-Nr. 33042)
1	IR-Subzentrale B209	(Art.-Nr. 31005)
1	Fernsteuerung REVOX B208	(Art.-Nr. 31003)
1	Netzteil zu REVOX B209	(Art.-Nr. 31420)

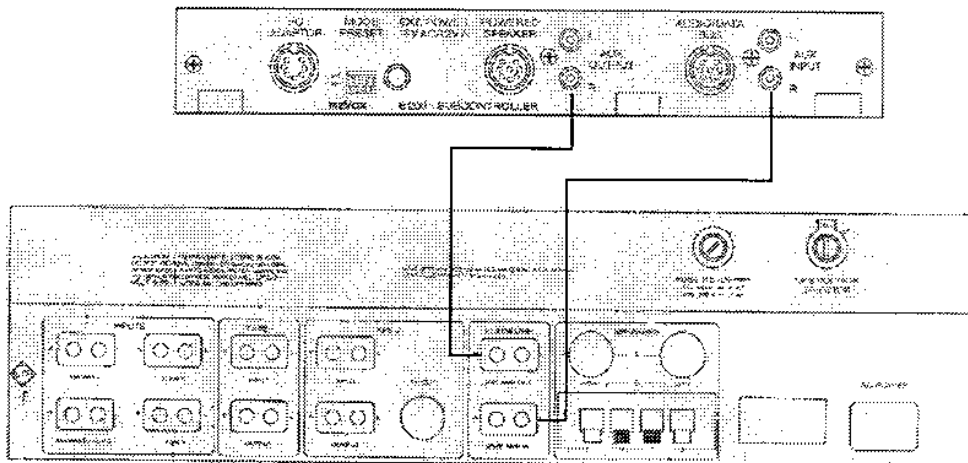
Verkabelung im Nebenraum

- Schliessen Sie das Netzteil für den B209 an die Buchse EXT. POWER der IR-Subzentrale an.
- Setzen Sie den Schalter S 2 am B209 auf ON (untere Stellung).



- Setzen Sie den Schalter S 3 am B209 auf OFF (obere Stellung).
- Verbinden Sie die Buchse AUX-OUTPUT des B209 mit dem Kabel C2C mit dem Eingang des Verstärkers oder der Aktivbox.

Hinweis: Falls Sie einen nicht fernsteuerbaren Vollverstärker mit Trennmöglichkeit zwischen Vorverstärker und Endstufe verwenden, können Sie den Ausgang des Vorverstärkers mit dem AUX-INPUT der IR-Subzentrale B209 und den Eingang der Endstufe mit dem AUX-OUTPUT des B209 verbinden. Damit wird die Fernsteuerung B208 (Lautstärke, Klangeinstellung, Audio-Muting -20 dB) auf diesem System für die Haupt- und die lokale Anlage aktiv.



- Stecken Sie das AUDIO/DATA-BUS Kabel (2,5 m) in die Buchse AUDIO/DATA-BUS des Subcontrollers ein. Damit ist der Nebenraum bereits im EasyLine-System aktiv.

Hinweis: Kann die IR-Subzentrale B209 die Infrarot-Befehle der Fernsteuerung nicht direkt empfangen, so können Sie einen separaten Infrarot-Empfänger REVOX B206 verwenden und ihn an die Buchse I/O-ADAPTOR des B209 anschliessen.

Wollen Sie einen weiteren Nebenraum mit IR-Subzentrale B209 und Aktivlautsprecher REVOX POWER CUBE oder AGORA II versorgen?

JA: **Fahren Sie weiter auf Seite 16**

Wollen Sie einen weiteren Nebenraum mit IR-Subzentrale B209 und einem anderen Verstärker versorgen?

JA: **Fahren Sie weiter auf Seite 18**

Wollen Sie eine lokale Signalquelle verwenden?

JA: **Fahren Sie weiter auf Seite 20**

Wenn Sie keine der oben aufgeführten Fragen mit JA beantworten:

Fahren Sie weiter mit Abschnitt 4 auf Seite 21

Lokale Quelle an die IR-Subzentrale B209 anschliessen

Material

1 Audiokabel C2C 220 (Art.-Nr. 33042)

Verkabelung im Nebenraum

- Ausgang des Quellengeräts (z.B. TV-Gerät, Videorecorder, CD-Spieler, Kassettendeck) an den AUX-INPUT des B209 anschliessen.

Hinweis für fernsteuerbares REVOX-Gerät im Nebenraum:

Ist die Connector-Box auf REMOTE ON geschaltet und steuern Sie mit Ihrer Fernbedienung ein REVOX-Gerät in der Hauptanlage, so wird ein allfällig vorhandenes gleichartiges REVOX-Gerät im Nebenraum zwangsläufig ebenfalls auf diese Befehle reagieren. Da es aber nicht auf den Verstärker geschaltet ist, hat dies keine weiteren Auswirkungen.

Wollen Sie einen weiteren Nebenraum mit IR-Subzentrale B209 und Aktivlautsprecher REVOX POWER CUBE oder AGORA B MkII versorgen?

o JA: **Fahren Sie weiter auf Seite 16**

Wollen Sie einen weiteren Nebenraum mit IR-Subzentrale B209 und einem anderen Verstärker versorgen?

o JA: **Fahren Sie weiter auf Seite 18**

Wollen Sie in einem weiteren Nebenraum eine lokale Quelle anschliessen?

o JA: **Fahren Sie weiter auf Seite 20**

Wenn Sie keine der oben aufgeführten Fragen mit JA beantworten:

Fahren Sie weiter mit Abschnitt 4 auf Seite 21

4. Inbetriebnahme des gesamten Systems

- Schliessen Sie die Hauptanlage wieder ans Stromnetz an und führen Sie anhand der Bedienungsanleitungen eine Funktionskontrolle durch.
- Schliessen Sie die Geräte in den Nebenräumen an das Stromnetz an und führen Sie anhand der Bedienungsanleitungen eine Funktionskontrolle durch.

Betriebsarten

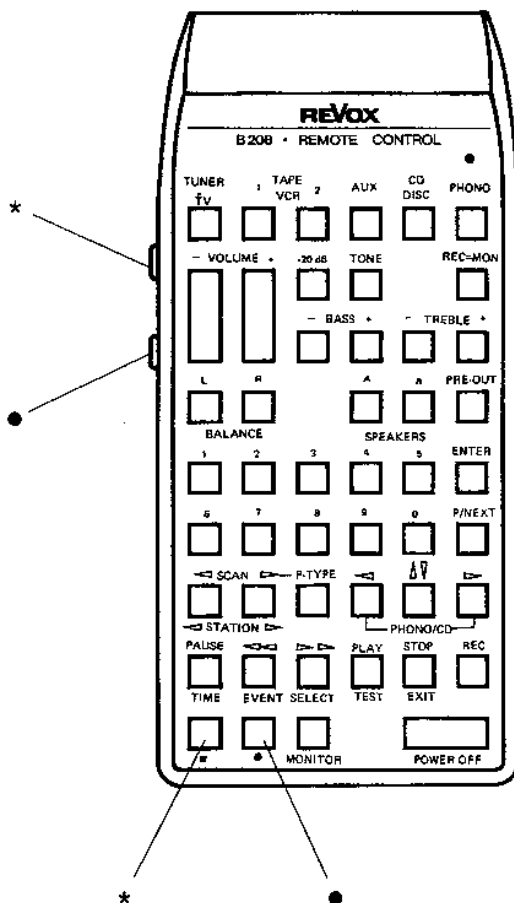
Audiomässig ist die Verteilung der Musik aus der Hauptanlage über den AUDIO/DATA-BUS in die Nebenräume stets gewährleistet. Mit anderen Worten, wenn im Hauptraum die Anlage läuft und im Nebenraum die Geräte eingeschaltet sind, so können Sie stets etwas hören. Sowohl im Haupt- als auch im Nebenraum wird jedoch entschieden, ob die Quelle verändert, dh. Befehle zur Hauptanlage gesendet werden können. Im Hauptraum geschieht dies bei der Programmierung des B200/B200S oder an der Connector-Box (Siehe Bedienungsanleitung oder Abschnitte 5.2/5.3 auf den Seiten 23/24). Im Nebenraum entscheidet die Stellung der Schalter S1 - S4 an der IR-Subzentrale B209 über die Weiterleitung der Befehle an die Hauptanlage (siehe Bedienungsanleitung oder Abschnitt 5.4 auf Seite 25).

Die Bedienung der Hauptanlage aus einem Nebenraum über einen B209 kann mit eingeschalteten Easy-Funktionen stark vereinfacht werden (Schalter S2 am B209). Mit einem einzigen Tastendruck schaltet sie den Verstärker und die gewünschte Signalquelle in die richtige Wiedergabe-Funktion. Dabei werden die benötigten Geräte ein-, nicht mehr benötigte Geräte ausgeschaltet.

5. Uebersicht

5.1 Sonderfunktionen der IR-Fernsteuerung B208 mit dem B209

Die folgenden Befehle werden durch gleichzeitiges Drücken der *- resp. •-Taste erwirkt:



*-POWER OFF

Abschalten der/des Geräte/s im Haupt- und entsprechenden Nebenraum.

*-BALANCE +/-

Die Balancstellung des B209 wird in Mittenposition gebracht.

*-TONE

Die Einstellung der Klangregulierung (BASS und TREBLE) des B209 werden in Mittenposition geschaltet.

•-VOLUME +/-

Mit diesem Befehl kann die Eingangslautstärke (Sensitivity) einer Quelle im B209 mit jeweils 1-dB-Schritten verstellt werden.

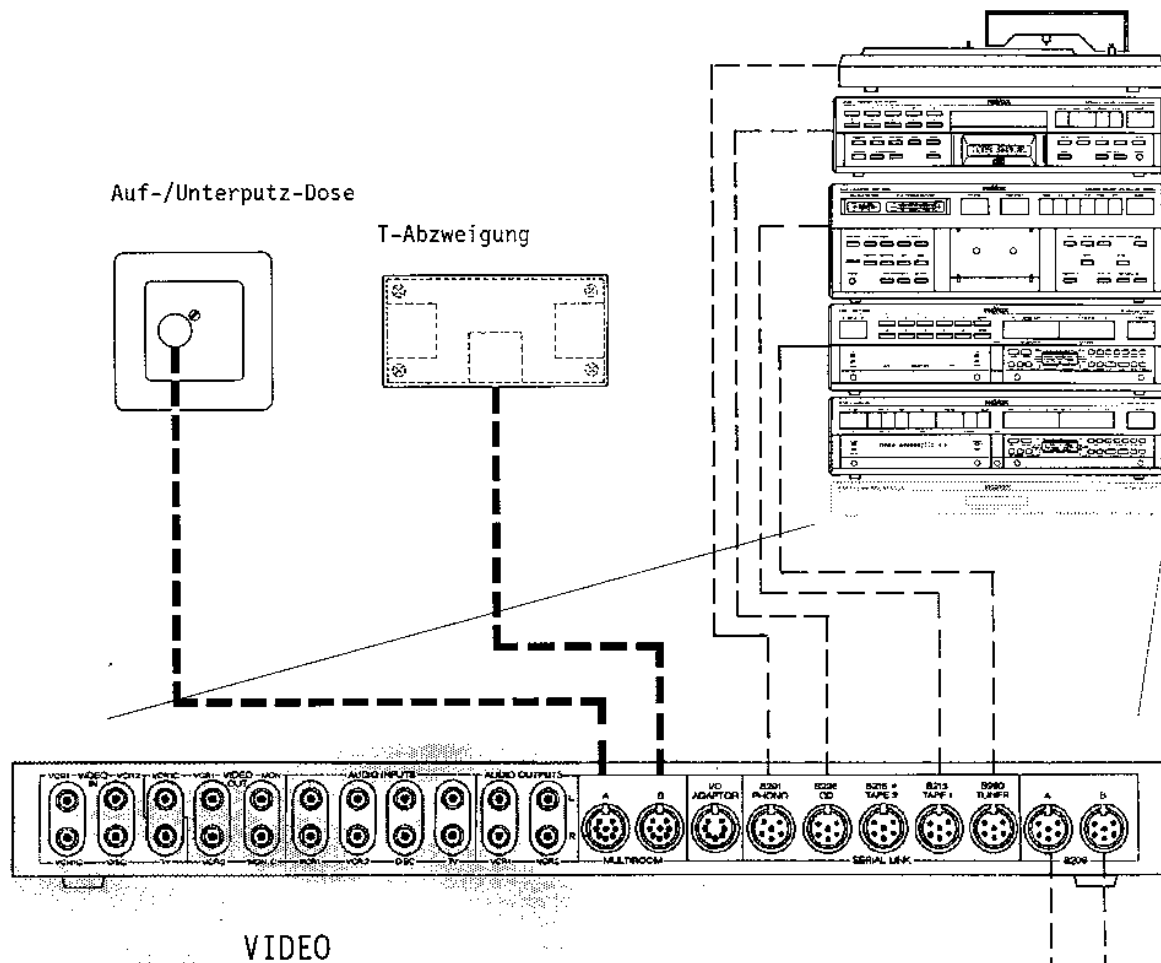
•--20 dB

Die Eingangslautstärke einer angeschlossenen Quelle wird an der "Satelliten-Anlage" auf den Nominalwert gebracht.

•-POWER OFF

Die aktuelle Lautstärke am B209 wird als neue Einschaltlautstärke abgespeichert und bleibt solange erhalten wie die Stromversorgung aktiv ist. Nach einem Stromunterbruch wird die Werks-einstellung wieder wirksam.

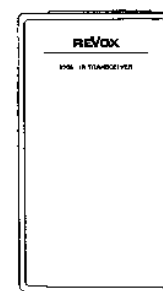
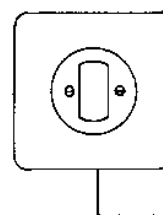
5.2 B200, Anschlüsse



Funktionen

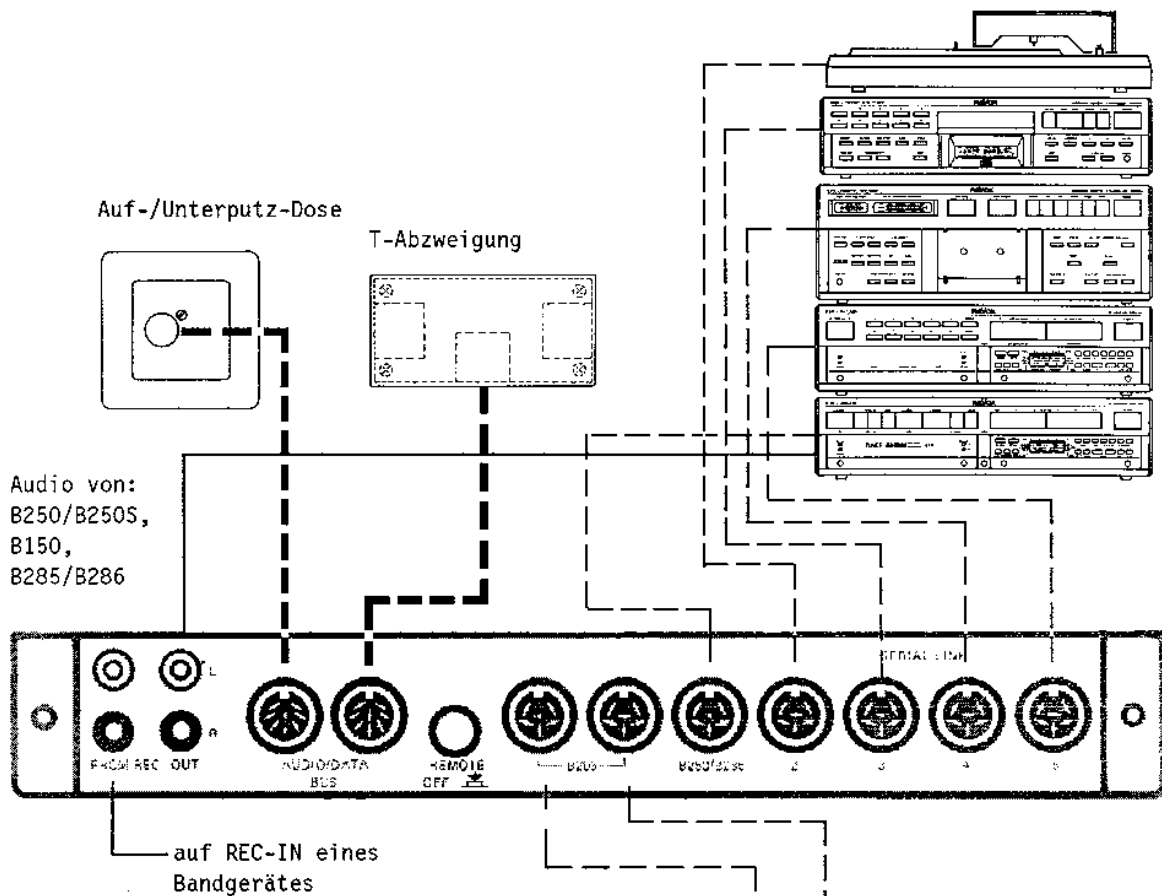
- o Zentrale für die Verteilung der EasyLine-Informationen.
- o Erweiterung des B250/B250S um vier vollwertige Stereo Hochpegel Eingänge.
- o Vier Eingänge für Video-Quellen mit doppelter Sammelschiene für unabhängiges Betrachten und Überspielen.
- o Komfort-Steuerung (Easy Funktionen) für die Hauptanlage.
- o Programmierereinheit für den Timer-Betrieb unabhängig in mehreren Räumen.
- **Detaillierte Informationen entnehmen Sie bitte der Bedienungsanleitung B200/B200S.**

IR-Wandempfänger



B206

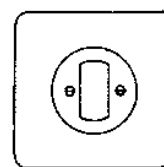
5.3 Connector-Box, Anschlüsse und Funktionen



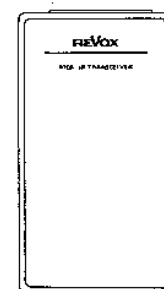
Hinweise

- o Die Taste REMOTE OFF ist gedrückt (eingerastet), womit die Funktion "Remote off" aktiv ist. Dies bedeutet eine Unterbrechung der Befehlsleitung (DATA) zur Hauptanlage. Es ermöglicht, den Nebenraum als "reinen Hörraum" ohne Einfluss auf die Hauptanlage zu nutzen. Der Normalfall wird jedoch die **ausgerastete Taste REMOTE OFF** sein.
- o Das zweite, parallele **Buchsenpaar FROM REC-OUT** kann als Ausgang für die Aufnahme genutzt werden, da der Ausgang am Verstärker/Receiver mit der Verbindung zur Connector-Box belegt ist.

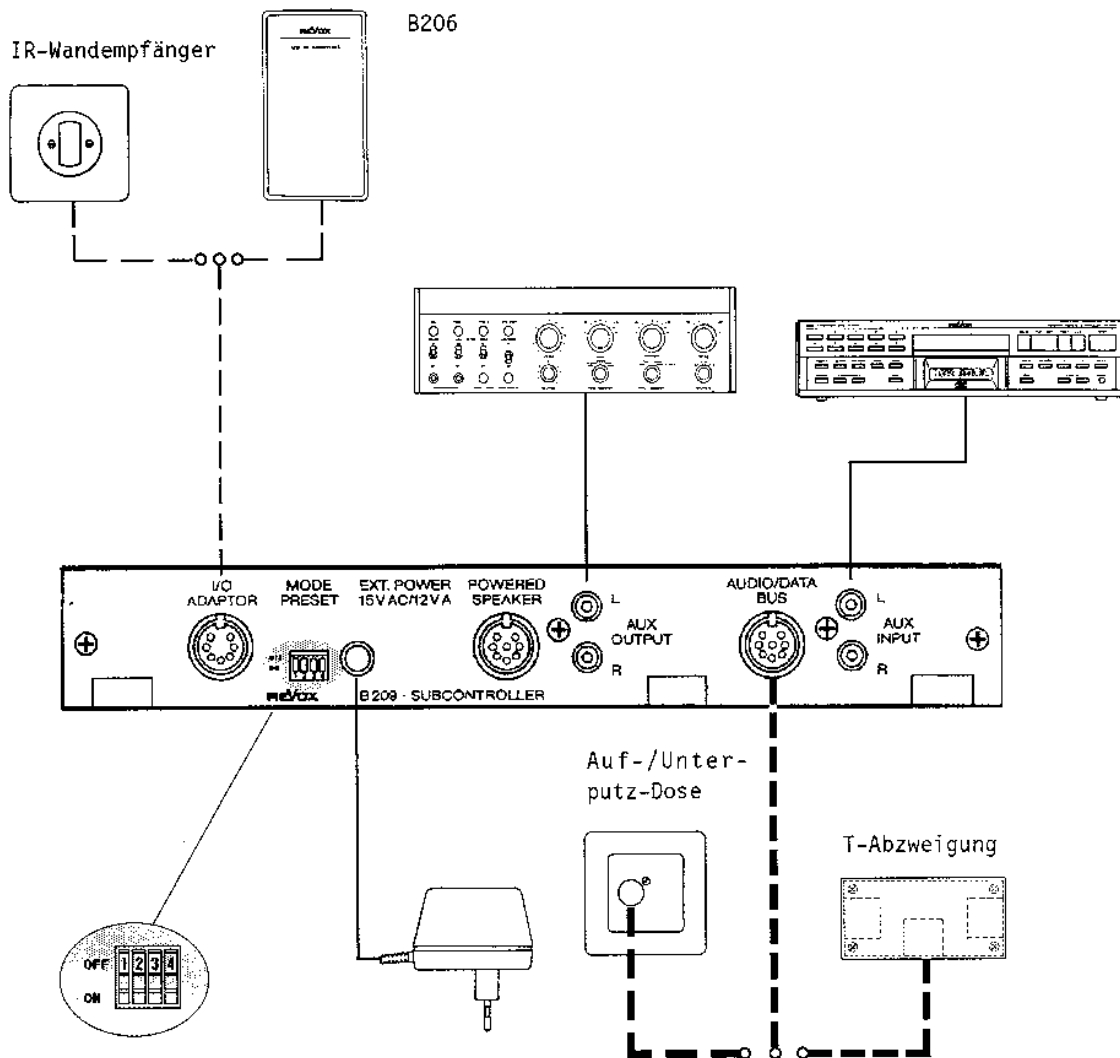
IR-Wandempfänger



B206



5.4 B209 IR-Subzentrale, Anschlüsse und Funktionen



Schalterstellungen bei Verwendung ohne Controller B200/B200S

Schalter 1

- OFF: Beim Verstärker handelt es sich um einen B285 Receiver.
- ON: Ein B250/B250S wird in der Hauptanlage als Verstärker verwendet.

Schalter 2

- OFF: Jeder Befehl zur Hauptanlage muss einzeln eingegeben werden.
- ON: Die Easy-Funktionen für die Vereinfachung der Bedienung der Hauptanlage aus dem Nebenraum sind aktiv.

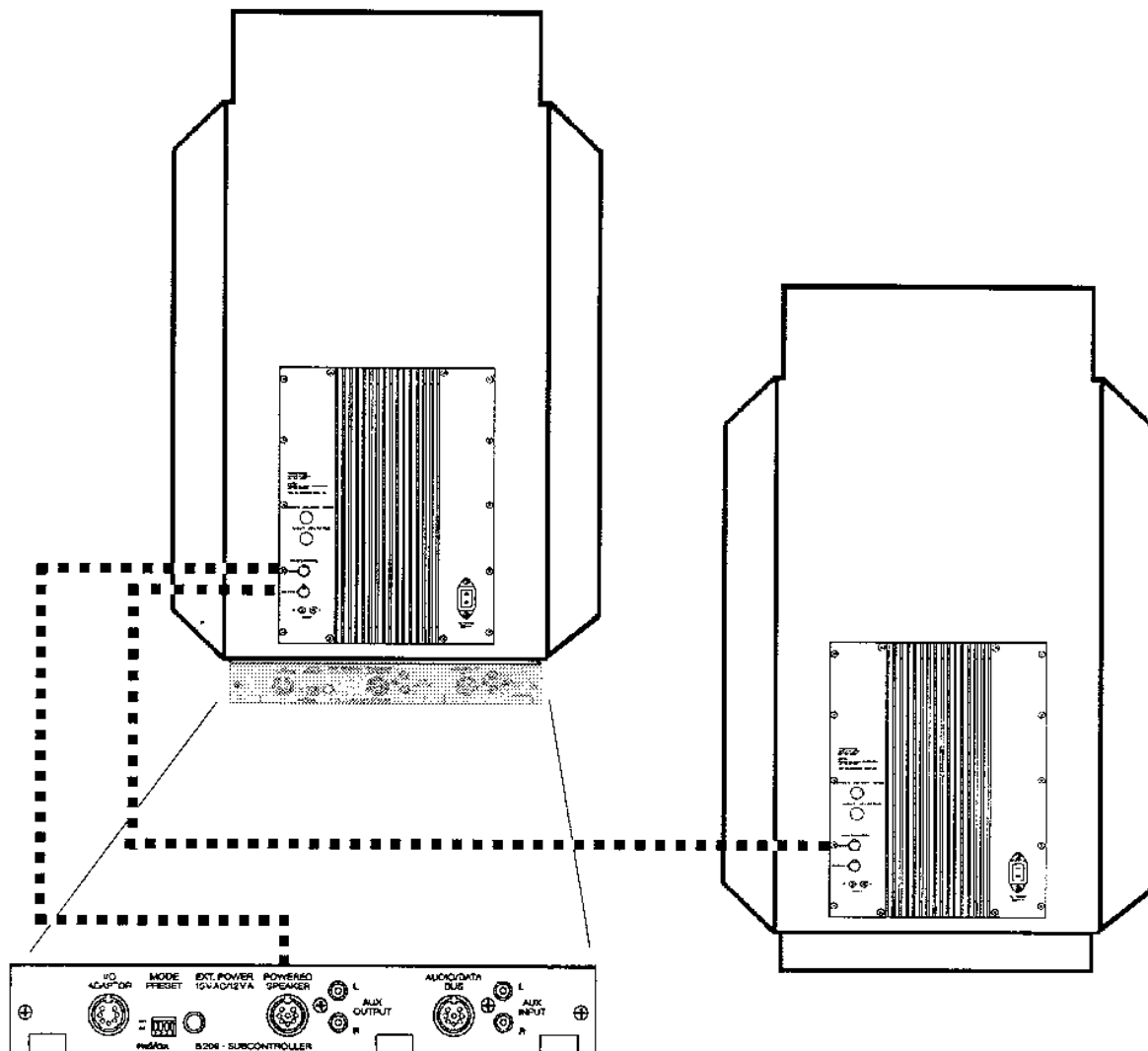
Schalter 3

- OFF: Normaler EasyLine-Betrieb. In den Nebenräumen kann eine unabhängige Quelle gewählt werden.
- ON: Die Befehlsleitung aus dem Nebenraum zurück zur Hauptanlage ist gesperrt. Der Nebenraum wird zum "reinen Hörraum".

Schalter 4

Nicht benutzt.

5.5 Agora B, Anschlüsse



Hinweise

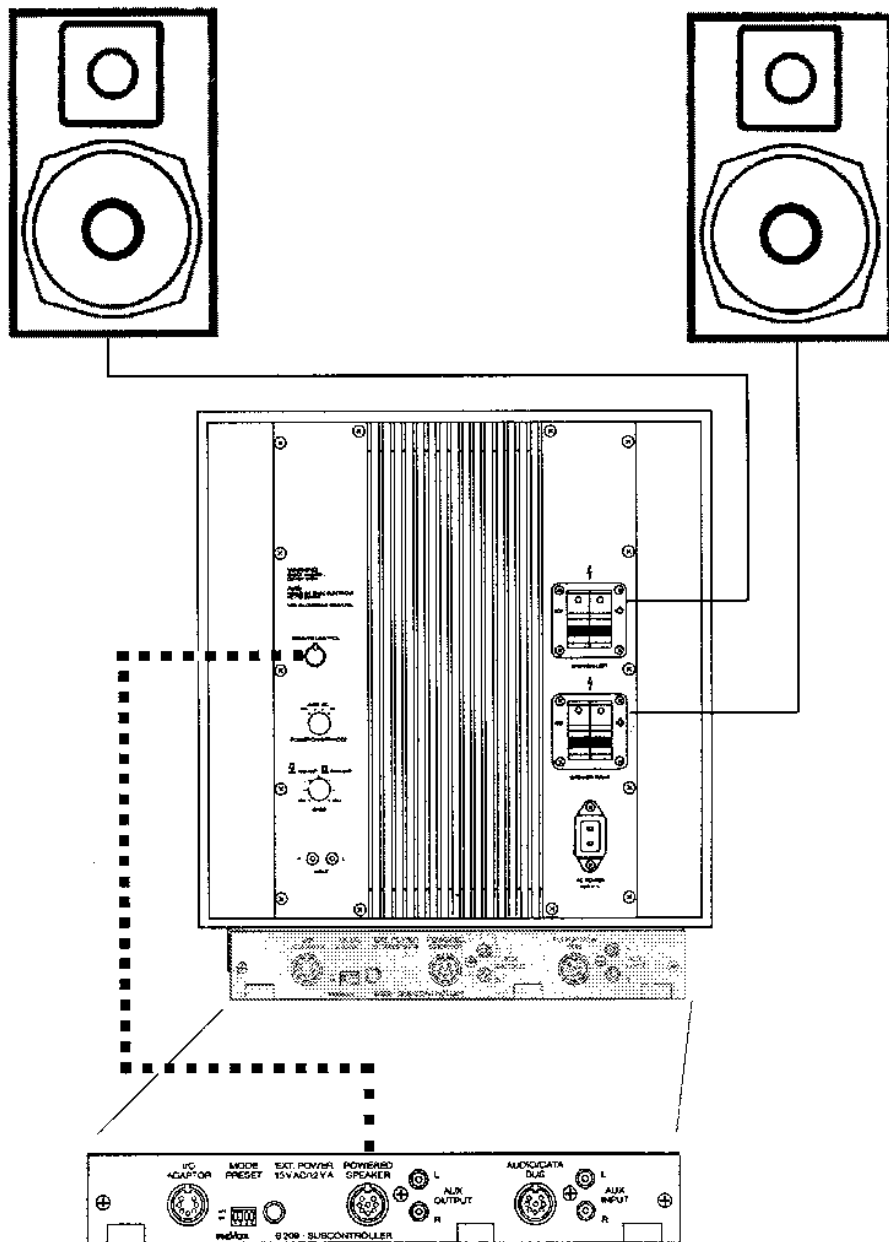
Bei normaler Verwendung in einem EasyLine Verbund ist die oben gezeigte Verschaltung mit folgenden Schalterstellungen empfehlenswert:

POWER ON/OFF-MODE: IR an beiden Lautsprechern
 INPUT SELECTOR: Dem Standort entsprechend links oder rechts auf PRE AMP.

Kabel: Die Verbindung der beiden Lautsprecher kann bei Bedarf den Oertlichkeiten angepasst werden. Die entsprechenden Angaben finden Sie im Abschnitt 6.3 auf Seite 30.

Varianten: Bei der Verwendung der Lautsprecher ohne B209 bestehen noch weitere Verschaltungsmöglichkeiten, welche Sie der Bedienungsanleitung entnehmen können.

5.6 Power Cube, Anschlüsse

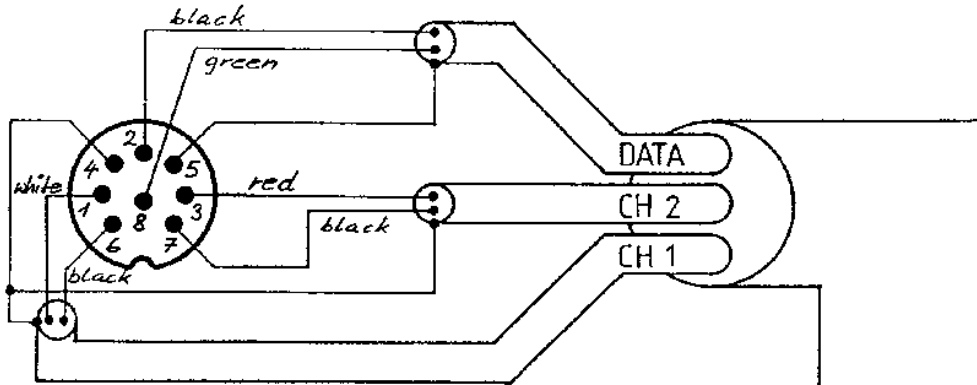


Hinweise

- Anschluss:** Die Verbindung POWER CUBE und B209 erfolgt mit dem im Lieferumfang des B209 enthaltenen Spezialkabel zwischen der POWERED SPEAKER- und der REMOTE CONTROL-Buchse.
- POWER ON/OFF-MODE:** IR, womit der Lautsprecher direkt durch den B209 eingeschaltet wird.
- PRE AMP/PWR AMP:** Der Zugschalter muss herausgezogen sein (PRE AMP).
- Varianten:** Bei einer Verwendung ohne den B209 erfahren Sie die notwendigen Informationen für den Anschluss in der Bedienungsanleitung.

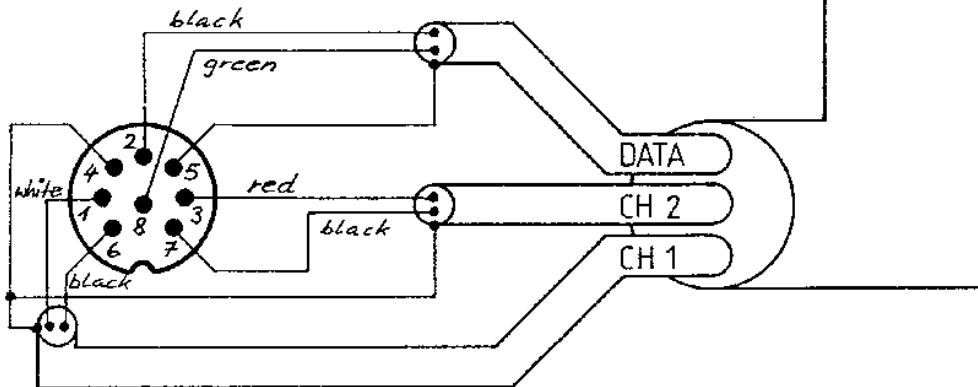
6. Anschlussbelegungen

6.1 AUDIO/DATA-BUS Kabel



8 Pin DIN Stecker 54.21.1010

Kabel AUDIO/DATA-BUS per m 31415



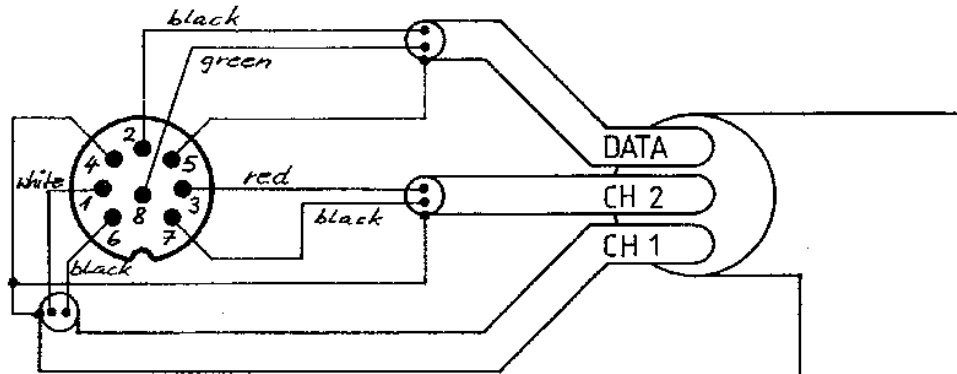
8 Pin DIN Stecker 54.21.1010

Anschlüsse

- o B200/B200S
- o Connector-Box
- o Aufputz-/Unterputz-Dosen
- o T-Abzweigungen

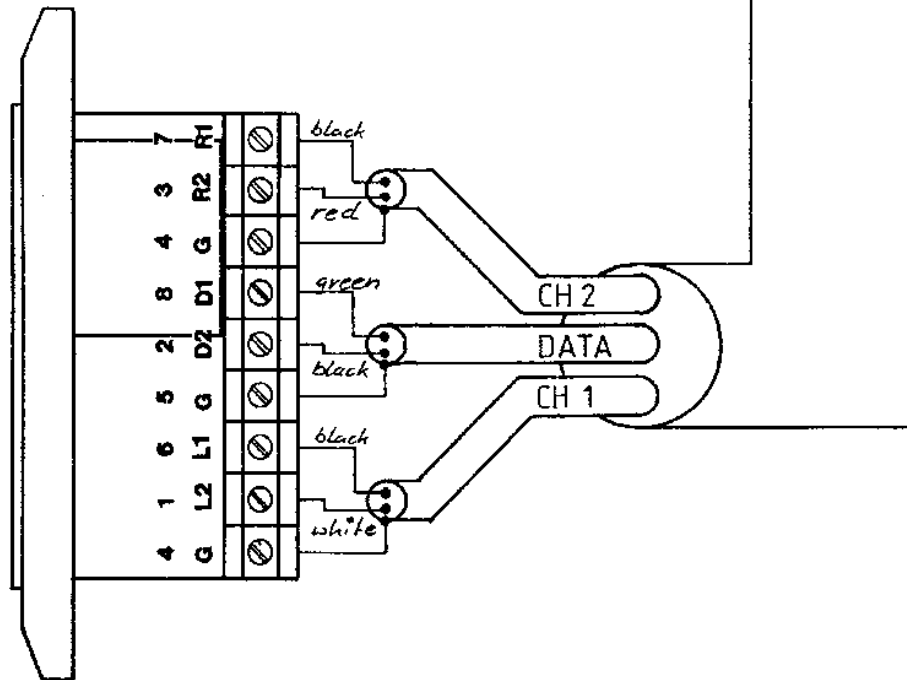
Pin 1	Signal CH 1
Pin 2	Masse DATA TX
Pin 3	Signal CH 2
Pin 4	Schirm CH 1/CH 2
Pin 5	Schirm DATA S-GND
Pin 6	Masse CH 1
Pin 7	Masse CH 2
Pin 8	Signal DATA R

6.2 Auf- / Unterputz-Dose



8 Pin DIN Stecker 54.21.1010

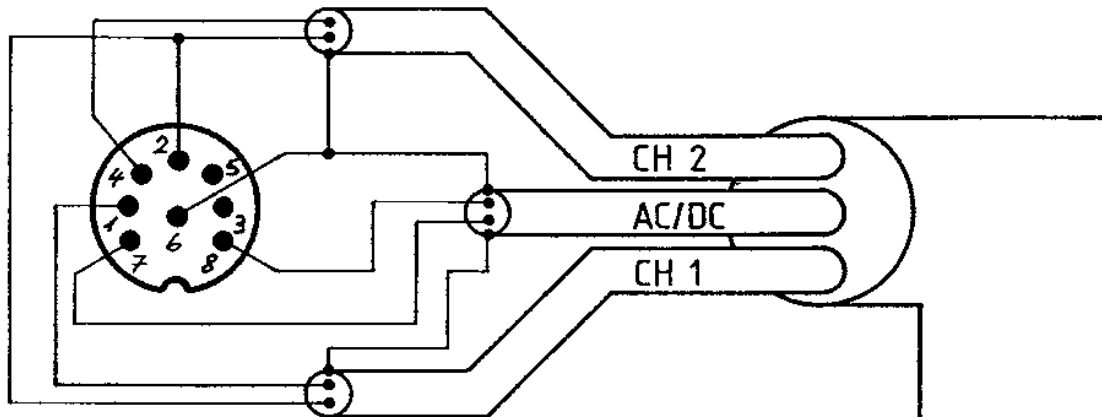
Kabel AUDIO/DATA-BUS per m 31415



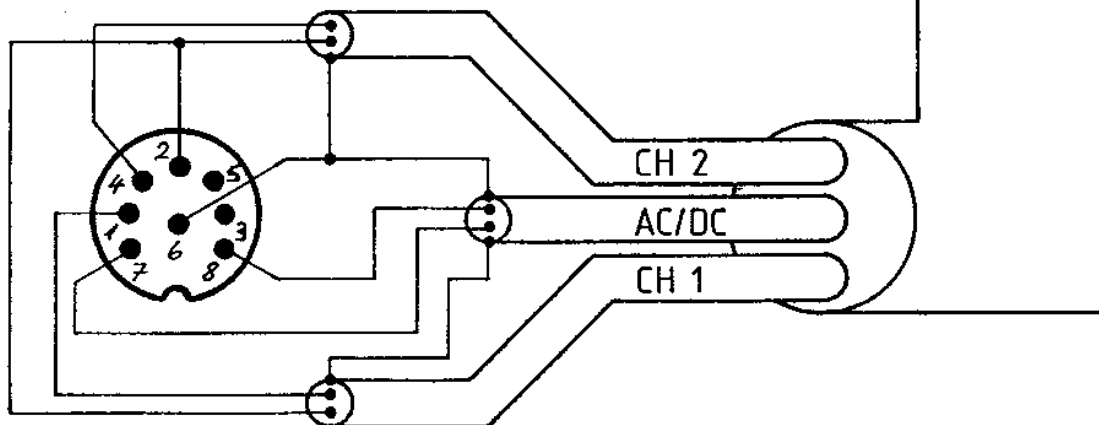
Anschlüsse

- o B200/B200S
- o Connector-Box
- o Aufputz-/Unterputz-Dosen
- o T-Abzweigungen

Pin 1	Signal CH 1
Pin 2	Masse DATA
Pin 3	Signal CH 2
Pin 4	Schirm CH 1/CH 2
Pin 5	Schirm DATA
Pin 6	Masse CH 1
Pin 7	Masse CH 2
Pin 8	Signal DATA

6.3 POWERED SPEAKER Kabel

8 Pin DIN Stecker 54.21.1016

Kabel AUDIO/DATA-
BUS per m 31415

8 Pin DIN Stecker 54.21.1016

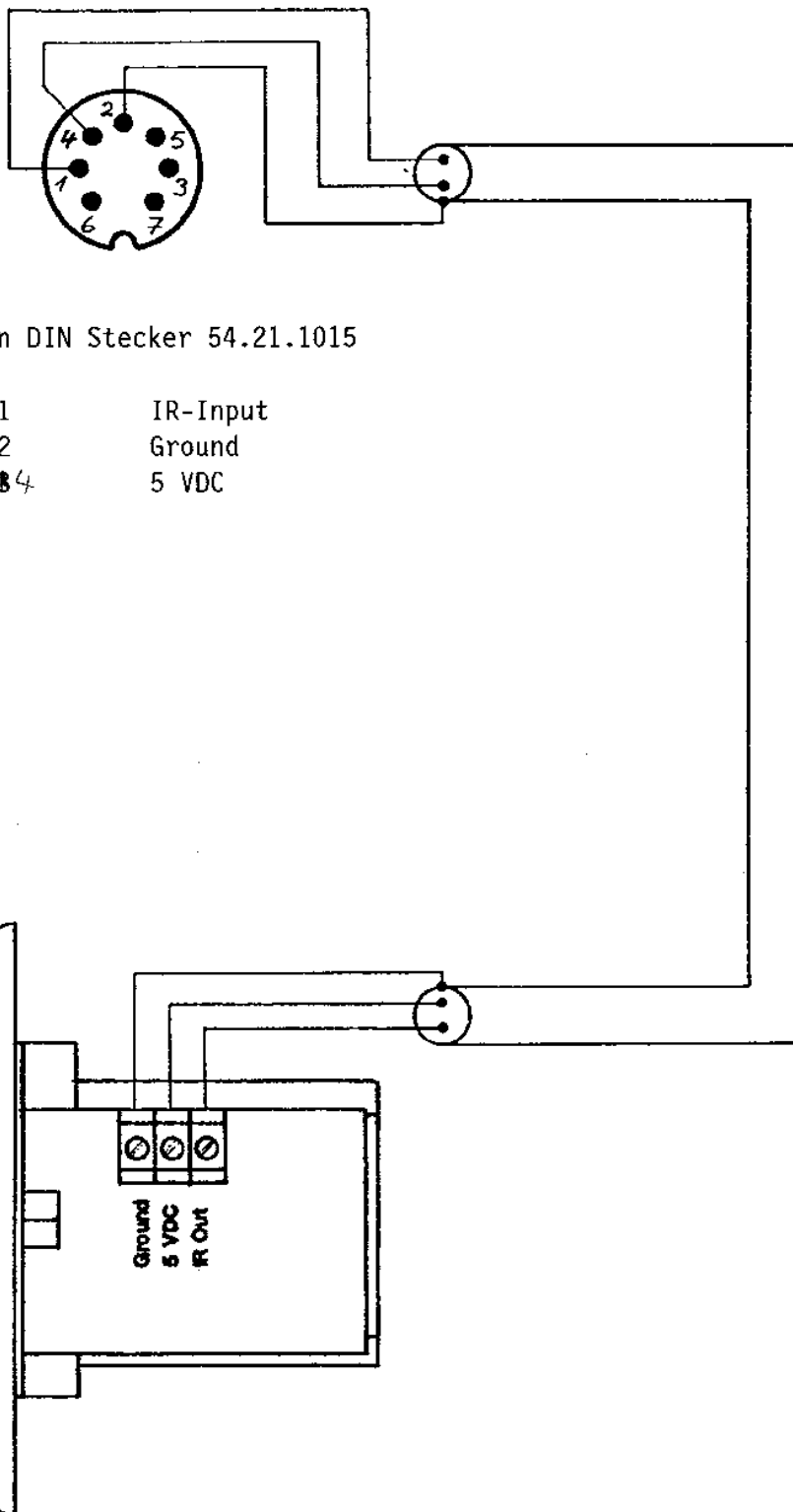
Anschlüsse

- o POWER CUBE an B209
- o Agora B MkII an B209

Pin 1	Signal CH 1
Pin 2	Masse CH 1/CH 2
Pin 3	nicht benutzt
Pin 4	Signal CH 2
Pin 5	nicht benutzt
Pin 6	Masse
Pin 7	15 VAC Speisespannung
Pin 8	11 VAC Steuerspannung

6.4 I/O ADAPTOR Anschluss für den IR-Wandempfänger

B209

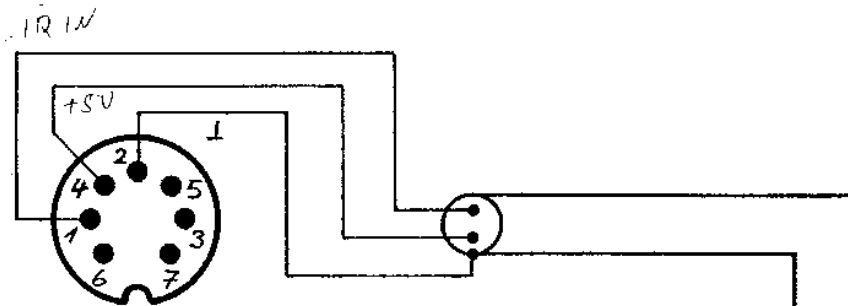


7 Pin DIN Stecker 54.21.1015

- Pin 1 IR-Input
- Pin 2 Ground
- Pin 4 5 VDC

6.5 I/O ADAPTOR Anschluss für den B206

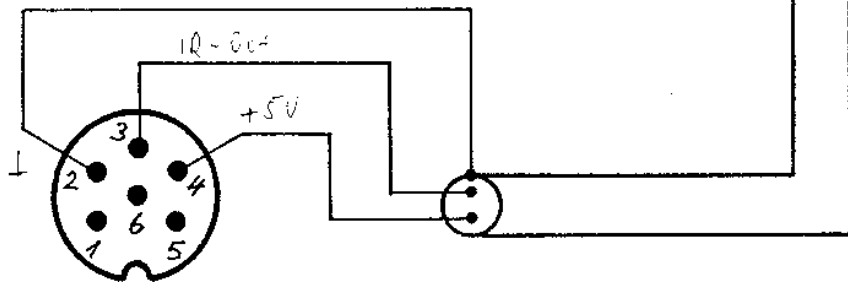
B209



7 Pin DIN Stecker 54.21.1015

Pin 1	IR-Input
Pin 2	Ground
Pin 4	5 VDC

B206



6 Pin DIN Stecker 54.21.1014

Pin 2	Ground
Pin 3	IR-Output
Pin 4	5 VDC

7. System-Bausteine

<u>Name</u>	<u>Spez.</u>	<u>Art. Nr.</u>
Audiokabel C2C 220	2.0 m	33042
Aufputz-Dose		31435
B200/B200S Controller		31004 / 8
B206 IR-Relais		31206
B209 IR-Subzentrale / zu Power Cube		31005 / 7
Connector-Box EasyLine		31440
IR-Wandempfänger		31207
Kabel AUDIO/DATA-BUS	2.5 m	31400
Kabel AUDIO/DATA-BUS	5.0 m	31405
Kabel AUDIO/DATA-BUS	10.0 m	31410
Kabel AUDIO/DATA-BUS o/Stecker	per m	31415
Kabel SERIAL LINK	0.5 m	33212
Netz-Adapter 220V / 15V zu B209		31420
Stecker POWERED SPEAKER	8 Pin	54.21.1016
Stecker I/O ADAPTOR	7 Pin	54.21.1015
Stecker SERIAL LINK und B206	6 Pin	54.21.1014
Stecker AUDIO/DATA-BUS	8 Pin	54.21.1010
T-Abzweigungen		31425
Unterputz-Dose		31430