

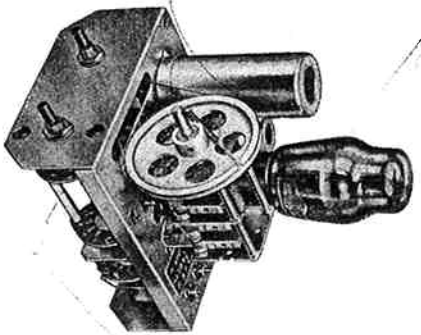
# GRUPPO PILOTA "VFO" PER TRASMETTITORI

N. 4/102/V

5 GAMME

80 - 40 - 20 - 15 - 10 m

5 BANDS



UNIT EXCITER

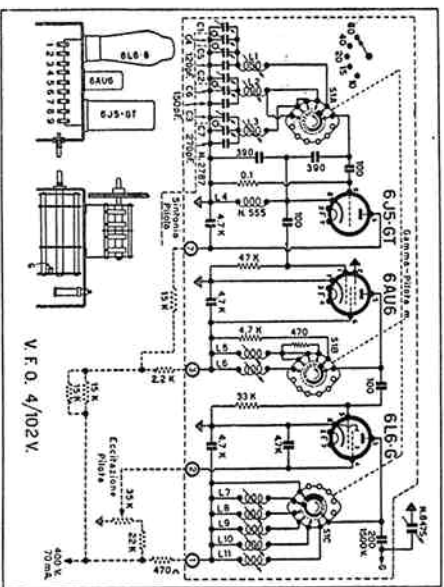
VFO

Consente il pilotaggio di due valvole 807 od equivalenti. Usa tre valvole: una 6J5-GT co-oscillatrice « clapp », una 6AV6 separatrice e moltiplicatrice per le gamme 10, 15 e 20 m, una 6L6 pilota e moltiplicatrice per le stesse gamme. L'accordo dell'oscillatore è ottenuto mediante un condensatore variabile a più sezioni diversamente collegabili. L'esatta taratura è prevista con la regolazione di compensatori capacitivi (« trimmer ») e delle Induttanze.

Il circuito anodico della finale pilota ha una bobina per ogni gamma, da accordare sul centro della gamma di lavoro. Il livello del segnale prodotto dalla valvola pilota può essere regolato, entro certi limiti, variando la tensione applicata alla griglia schermo della valvola (terminale n. 2).

Permits excitation of two 807 or equivalent tubes. Employs three tubes: a 6J5-GT « Clapp » oscillator, a 6AV6 buffer-multiplier for the 10-, 15- and 20-meter band, and a 6L6-G driver-multiplier for the same bands. Oscillator tuning is achieved by means of a variable tuning condenser, the different sections of which are switched in according to necessity. Exact calibration is accomplished through adjustment of the trimmer condensers and the variable inductances.

The plate tuning circuit of the driver has a coil for each frequency range, adjustable to the center of the frequency range in use. The level produced by the driver may be adjusted within certain limits by varying the voltage applied to the screen grid of this tube (pin No. 2).



Schema elettrico del Gruppo pilota VFO N. 4/102/V.

Circuit diagram of VFO exciter unit N. 4/102/V.

## DATI TECNICI

Gamma di lavoro: 80 - 40 - 20 - 15 - 10 metri.  
Potenza RF: sufficiente a pilotare due valvole tipo 807, o equivalenti, collegate in parallelo, con 600 V di placca e 225 V di griglia schermo. In queste condizioni si può avere una corrente di griglia di circa 8 mA su Rg = 12.500 ohm. È necessario inserire fra la massa e le griglie delle valvole finali RF un condensatore variabile della capacità complessiva di 25 pF e bassa capacità residua, per sintonizzare il circuito anodico della valvola 6L6 (può essere usato, ad es., il condensatore variabile n. 8475).

Se invece si vuole pilotare soltanto una valvola 807 od equivalente, con le stesse tensioni la Rg sarà di 25.000 ohm e il valore della corrente di griglia di circa 4 mA; al condensatore variabile griglia-massa dovrà essere connessa in parallelo una capacità fissa di circa 15 pF.

Valvole usate: 6J5-GT - 6AV6 - 6L6-G.

Dimensioni: vedi disegno.

Peso netto circa: gr 530.

Scala da usarsi: Cat. N. 1640.

## ALLINEAMENTO

Il Gruppo viene fornito già tarato e all'atto della utilizzazione richiede solamente piccoli ritocchi per la messa a punto finale.

Con l'aiuto del quadrante tarato N. 1640 che indica con precisione le varie frequenze, impiegando un buon generatore di segnali RF si può procedere ad un eventuale riallineamento seguendo le indicazioni contenute nella tabella qui riportata.

Prima di iniziare l'operazione di taratura è necessario che il Gruppo pilota e la scala di sintonia siano definitivamente montati e fissati sul telaio portante, in modo che l'indice del quadrante coincida esattamente con lo « zero » della scala centesimale quando il condensatore variabile è alla massima capacità (tutto « chiuso »). In queste condizioni, quando il condensatore variabile è portato alla capacità minima (fino all'arresto meccanico)

## TECHNICAL DATA

Frequency Ranges: 80-, 40-, 20-, 15- and 10-meter bands.

R.F. Power Output: sufficient to drive two 807s, or equivalent tube types, connected in parallel, operating at a plate voltage of 600 volts and a screen grid voltage of 225 volts. Under these operating conditions a grid current of 8 ma may be obtained through a grid bias resistor of 12,500 ohms.

It is necessary insert between the ground and the RF output driven tubes grids a 25 pF variable condenser (trimmer) of low remainder capacity for tuning RF output stage grid circuit (variable condenser n. 8475 is suggested).

If only one 807 or equivalent is to drive, with same voltage Rg will be of 25,000 ohm and the grid current value of approximately 4 ma; the variable condenser ground-grid will be shunted by another approximately 15 pF fix capacity.

Tube Line-Up: 6J5-GT - 6AV6 - 6L6-G.

Physical Dimensions: see diagram.

Shipping Weight: 1.1 lbs.

Tuning dial to be used: Cat. No. 1640.

## ALIGNMENT

The unit is supplied already calibrated. When put to use just a little « touching-up » is required in order to line it up to top performance.

With the aid of the calibrated dial No. 1640 which indicates with precision the various frequencies, utilizing a good r.f. signal generator, it is possible to proceed to an eventual realignment following the instructions contained in the table given below.

Before calibration attempts are started, it is necessary that the exciter unit and the tuning dial are definitely mounted and fastened in place on the chassis in such a way that the indicator of the dial coincides exactly with the « zero » of the centesimal logging scale. If the variable tuning condenser is adjusted for maximum capacity (completely meshed). Under these conditions, if the variable tuning condenser is turned to minimum capacity (mechanical stop), the dial indicator may

Funzione dei diversi circuiti e loro frequenze di lavoro  
Operating conditions of various stages and working frequencies.

Gamma	Oscillatore Clapp	Placca separatore	Placca pilota	Placca finale
80	3.5 - 4 MHz	Amplificatore aperiod.	Amplific. 3.5 ÷ 4 MHz	3.5 - 4 MHz
40	7.0 - 7.45 MHz	Amplificatore accord.	Amplific. 7 ÷ 7.45 MHz	7 - 7.45 MHz
20	3.5 - 3.6 MHz	Duplicat. 7 ÷ 7.2 MHz	Duplicat. 14 ÷ 14.4 MHz	14.0 - 14.4 MHz
15	3.5 - 3.6 MHz	Duplicat. 7 ÷ 7.2 MHz	Tripl. 21 ÷ 21.6 MHz	21 - 21.6 MHz
10	7.0 - 7.45 MHz	Duplicat. 14 ÷ 14.9 MHz	Duplicat. 28 ÷ 29.8 MHz	28 - 29.8 MHz

l'indice della scala di sintonia può sorpassare di qualche grado l'indicazione «100». L'operazione di riallineamento può essere necessaria dopo la sostituzione di qualche valvola. E' da notare che per effettuare l'allineamento dello stadio separatore e di quello pilota ci si può servire dello stesso oscillatore «clapp» preventivamente tarato. A questo scopo si scelgono sul quadrante le frequenze indicate sulla tabella qui riportata: si regolano i nuclei delle bobine fino ad ottenere il massimo di uscita che corrisponderà al punto di massima lettura su un milliamperometro inserito nel circuito di griglia dello stadio finale del trasmettitore.

### Tabella delle tensioni

Voltage measurements

(Volmetro = 20.000 Ω per V)

Valvole Tube	Elettrodo Pin	Tensione Volt Voltage
815	Placca	170
	Griglia	-10 (1)
	Catodo	0,3
6AU6	Placca	230
	Schermo	230
	Griglia	-11,5 (1)
6L6	Placca	390
	Schermo	59 (2)
	Griglia	-16 (2)

(1) Varia con la regolazione della gamma e della frequenza.

(2) Varia da 0 a 275 regolando il potentometro consigliato nel testo (vedi anche schema elettrico).

pass the 100-degree indication by several degrees.

Realignment may become necessary after the replacement of any one of the tubes. It should be noted that for the alignment of the buffer and driver stages the same previously calibrated «Clapp» oscillator may be used. For this purpose those frequencies are selected on the dial which are indicated in the table given below; the coil cores are adjusted for maximum output which will correspond to the point of maximum reading of a milliamperemeter inserted into the grid circuit of the final r.f. power amplifier of the transmitter.

### Punti di allineamento dei circuiti del separatore e del pilota

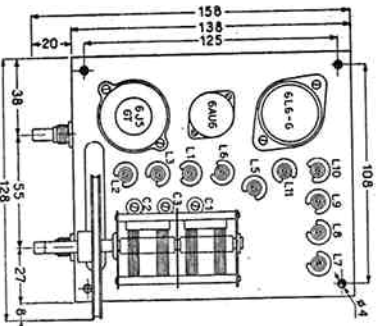
Separator and buffer tuning points

Gamma m	Frequenza di allineamento Separator Mhz	Pilota Mhz
80	—	L7 = 3,8
40	—	L8 = 7,15
20	L5 = 14,25	L9 = 14,1
15	—	L10 = 21,150
10	L6 = 28,6	L11 = 28,2
Band	Separator tun.	Buffer tun.

### Punti di allineamento dell'oscillatore

Oscillator tuning points

Gamma m	Regolazione Induttanza α Mhz	Regolazione Trimmer α Mhz
80 (3,5-4 MHz)	L1 = 3,5	C1 = 4
40 (7-7,45 MHz)	L2 = 7	C2 = 7,45
20 (14-14,4 MHz)	L3 = 14	C3 = 14,4
Band mt	Soll tun.	Trimmer



Dati d'ingombro e disposizione delle valvole e delle viti di regolazione del gruppo pilota N. 4/102/V.

Size data and location of trimmer screws.

