

TV

Service Manual

DIGI 100

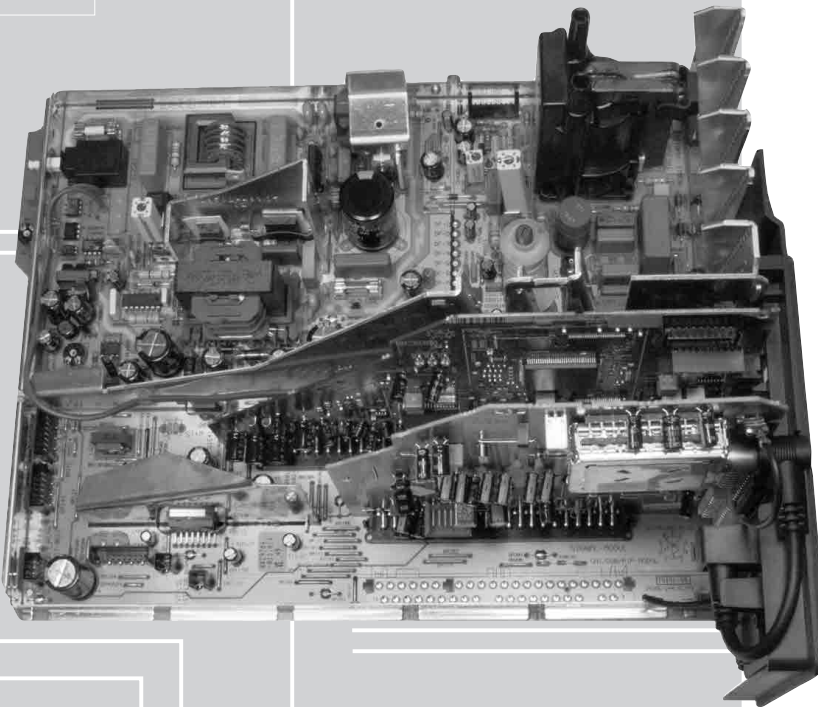
5. Ergänzung / Supplement 5

CUC 1837

CUC 1838

CUC 1934

CUC 1935



**Geräteliste
siehe Seite 2
List of TV Receivers
see Page 2**

Zusätzlich erforderliche Unterlagen für den Komplettservice
Additionally required Service Documents for the Complete Service

**Service
Manual**

DIGI 100

Materialnr./Part No.
720100305000

**Ergänzung
Supplement**

4

Materialnr./Part No.
720100305400

**Service
Manual**

**Sicherheit
Safety**

Materialnr./Part No.
720108000000

**Service
Training**

DIGI 100

Materialnr./Part No.
© 720103501700
© 720103501800

Grundig Service

Hotline Deutschland...
...Mo.-Fr. 8.00-18.00 Uhr

Technik:

TV	0180/52318-41
TV	0180/52318-49
SAT	0180/52318-48
VCR/LiveCam	0180/52318-42
HiFi/Audio	0180/52318-43
Car Audio	0180/52318-44
Telekommunikation	0180/52318-45
Fax:	0180/52318-51

Planatron (8.00-22.00 Uhr) 0180/52318-99

Ersatzteil-Verkauf: Mo.-Fr. 8.00-19.00 Uhr

Telefon: 0180/52318-40
Fax: 0180/52318-50

Kundendienst/Werkstätten: Mo.-Fr. 8.00-18.00 Uhr

Telefon: 0180/52318-52
Fax: 0180/52318-46

gebührenpflichtig

Materialnummer/Part Number 720100305500

Änderungen vorbehalten/Subject to alteration • Printed in Germany WÜ

H-S46 0502 • 8002/8012, 8003/8013, 8005/8015

<http://www.grundig.com>

CUC 1837

ELEGANCE 63 ST 63-305/8 DOLBY

GBA3600 / VNM, VNA

SEDANCE 70 ST 70-285/8 DOLBY

GBA3700 / VNM, VNA, VNX, VNG

ELEGANCE 70 ST 70-305/8 DOLBY

GBA3500 / VNM, VNA, VNX, VNG

ST 70-969 DOLBY

GBA5500 / VNM

DAVIO 70 ST 70-2210 DOLBY

GCN6700 / VNM

DAVIO 70 ST 70-5210/8 DOLBY

GCN8000 / VNM, VNA

BOSTON SE 7015 DOLBY

GCN7200 / VNM, VNA

GCN7210 / VNM, VNA

CUC 1838

M 72-610/8 DOLBY

GBA4300 / VNM

MF 72-620/8 DOLBY

GBA4200 / VNM

MF 72-2210 DOLBY

GBA4000 / VNM

ELEGANCE 72 FLAT MF 72-3115/8 DOLBY

GBA3400 / VNM, VNA

LEEMAXX 72 FLAT MF 72-9115/8 DOLBY

GBA3300 / VNM, VNA

CUC 1934

ELEGANCE 70 FLAT MFW 70-3210/8 DOLBY

GBA2500 / VNM

CUC 1935

MFW 82-620/8 DOLBY

GBA4100 / VNM

MW 82-2210/8 DOLBY

GBA1500 / VNM, VNA

Es gelten die Vorschriften und Sicherheitshinweise gemäß dem Service Manual "Sicherheit", Materialnummer 720108000000, sowie zusätzlich die eventuell abweichenden, landesspezifischen Vorschriften!



The regulations and safety instructions shall be valid as provided by the "Safety" Service Manual, part number 720108000000, as well as the respective national deviations.

Für die auf der Seite 2 aufgeführten Geräte gilt das Service Manual DIGI 100.

Diese Ergänzung dokumentiert die Unterschiede bzw. zusätzlichen Bestückungen der Geräte.

Grundlage für den Service sind:

- Service Manual DIGI 100 (Materialnummer 720100305000)
- 4. Ergänzung DIGI 100 (Materialnummer 720100305400)
- Service Manual "Sicherheit" (Materialnummer 720108000000)

The Service Manual DIGI 100 applies to the sets specified on page 2. This supplement describes the differences and the additionally fitted components of the sets.

Basic instructions for servicing are given in the:

- Service Manual DIGI 100 (Part number 720100305000)
- Supplement 4 DIGI 100 (Part number 720100305400)
- Service Manual "Safety" (Part number 720108000000)

Inhaltsverzeichnis

	Seite
Hinweise	4
Modulaufstellung – Service Manual mit Ergänzungen	5
Modulübersicht	6
Technische Daten	10
Service- und Sonderfunktion	15
Abgleich	21
Oszillogramme Chassis	27
Messpunkte (Chassis)	29
Chassisplatte/Bedieneinheit	31
Netz-Chassis	37
Signal-Chassis	42
Signal-Baustein 295042022100 / 2022400 / 2622100 / 2622400 ..	45
Feature-Modul 295042032100 / 3100	53
Feature-Modul 295042032200 / 3200 / 4200	67
Netzteilplatte 293052022100	81
Fokussierungsplatte 293050254400 / 4500 / 5000	87
Bedienplatte 295010851400	89
Keyboard 295010840800	91
Netzschalterplatte 295010870900	91
LED-Platte 293050176400	92
Buchsenplatte 293050084500	93
Buchsenplatte 293050085100	94
Ersatzteillisten	95

Table of Contents

	Page
Notes	4
List of Modules – Service Manual with Supplements	5
Module List	6
Technical Data	10
Service and Special Functions	18
Alignment	24
Oscillograms Chassis	27
Testpoints (Chassis)	29
Chassis Board/Control Unit	31
Mains Chassis	37
Signal Chassis	42
Signal Module 295042022100 / 2022400 / 2622100 / 2622400 ...	45
Feature Module 295042032100 / 3100	53
Feature Module 295042032200 / 3200 / 4200	67
Mains Section Board 293052022100	81
Focusing Board 293050254400 / 4500 / 5000	87
Control Board 295010851400	89
Keyboard 295010840800	91
Mains Switch Board 295010870900	91
LED-Board 293050176400	92
Socket Board 293050084500	93
Socket Board 293050085100	94
Spare Parts Lists	95

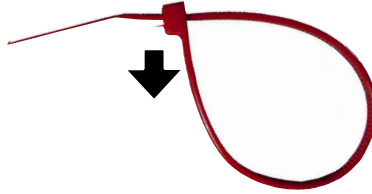
Hinweise

Wegen Veränderung des Schwerpunktes beim Abnehmen der Rückwand bzw. Ausbau des Chassis oder Entfernen eines eventuell vorhandenen Standfußes ist das Gerät gegen Kippen zu sichern.

Vor dem Öffnen des Gehäuses zuerst den Netzstecker ziehen!

Hinweis zu Kabelbindern zum Wiederöffnen

Diese Kabelbinder können durch Drücken der Rastnase in Pfeilrichtung wieder geöffnet werden.



Leitungsverlegung

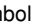
Bevor Sie die Leitungen und insbesondere die Masseleitungen lösen, muss die Leitungsverlegung zu den einzelnen Baugruppen wie z.B. Chassis, Netzschalterplatte, Bedieneinheit, Bildrohrplatte, Ablenkeinheit, Lautsprecher usw. beachtet werden.

Nach erfolgter Reparatur ist es notwendig, die Leitungsführung wieder in den werkseitigen Zustand zu versetzen um evtl. spätere Ausfälle oder Störungen zu vermeiden.

Netzkabel

Diese Geräte dürfen nur mit dem Original-Netzanschlusskabel mit integrierter Entstördrossel betrieben werden. Dieses Netzkabel verhindert Störungen aus dem Netz und ist Bestandteil der Gerätezulassung. Im Ersatzfall bestellen Sie bitte ausschließlich das Netzkabel laut Ersatzteilliste.

DOLBY-Hinweis

DOLBY und das Doppel-D-Symbol  sind Warenzeichen der Dolby Laboratories Licensing Corporation.

Signalbaustein

Werden die Signalbausteine 295042022400 / 295042622400 mit Philips-Tuner anstelle der Signalbausteine 295042022100 / 295042622100 mit Grundig-Tuner eingebaut, so muss im TV-Gerät folgende Einstellung vorgenommen werden:

- Softwarestand prüfen (durch Betätigen der Taste "i" (EASY DIALOG) und der "grünen" Taste wird die Software-Versionsnummer des TV-Gerätes angezeigt).
- Bei Softwarestand kleiner XXX.31 neuesten Softwarestand laden.
- Tuner "Philips UV 1316S" einstellen, (Menü "Terr. Tuner" über "EASY DIALOG" -> "Installation" -> "Servicemenü für Händler" -> Kennzahl "8500" -> "Hardware-Einstellungen").
- Einstellung mit "OK" bestätigen und Menü mit "i" wieder verlassen.

Notes

Because of the change of the centre of gravity when removing the rear panel, the chassis or an existing stand, it is necessary to protect the set from tipping.

Before opening the cabinet disconnect the mains plug!

Note to reopen the cable clamps.

These cable clamps can be reopened by pressing the locking lug in the direction of the arrow.

Wiring


Before disconnecting any leads and especially the earth connecting leads observe the way they are routed to the individual assemblies like the chassis, mains switch panel, keyboard control panel, picture tube panel, deflection unit, loudspeaker and so on.

On completion of the repairs the leads must be laid out as originally fitted at the factory to avoid later failures or disturbances.

Mains Cable

The TV receiver must only be operated with an original mains connecting cable with an interference suppressor choke integrated in the mains plug. This mains cable prevents interference from the mains supply and is part of the product approval. For replacement please order exclusively the mains connecting cable specified in the spare parts list.

DOLBY Hint

DOLBY and the double-D symbol  are trademarks of Dolby Laboratories Licensing Corporation.

Signal Module

If the signal modules 295042022400 / 295042622400 with Philips tuner are fitted in place of the signal modules 295042022100 / 295042622100 with Grundig tuner, the following setting must be carried out on the TV set:

- Check the software version (press the "i" button (EASY DIALOG) and the "green" button to display the software version number of the TV set).
- If the software version is below XXX.31, load the latest version.
- Select the tuner option "Philips UV 1316S", (in the "Terr. Tuner" menu via "EASY DIALOG" -> "Installation" -> "Service menu for the dealer" -> Code "8500" -> "Hardware settings").
- Confirm the setting with "OK" then press "i" to exit the menu.

Modulauflistung – Service Manual mit Ergänzungen

List of Modules – Service Manual with Supplements

Modul Module	Materialnummer Part Number	Service Manual DIGI 100 720100305000	4. Ergänzung Supplement 4 DIGI 100 720100305400	5. Ergänzung Supplement 5 DIGI 100 720100305500
Chassisplatte Chassis Board	29704011 29704019	Seite / Page 3-1	Seite / Page 9	Seite / Page 27
Signal-Baustein Signal Module	295042022100	Seite / Page 3-33	Seite / Page 39	Seite / Page 45
	295042022400	–	–	Seite / Page 45
	295042622100	Seite / Page 3-33	Seite / Page 39	Seite / Page 45
	295042622400	–	–	Seite / Page 45
Feature-Modul Feature Module	295042032100	Seite / Page 3-19	Seite / Page 25	Seite / Page 53
	295042032200	–	–	Seite / Page 67
	295042033100	–	–	Seite / Page 53
	295042033200	–	–	Seite / Page 67
	295042034200	–	–	Seite / Page 67
Netzteilplatte Mains Section Board	293052022100	–	–	Seite / Page 81
Fokussierungsplatte Focusing Board	293050254400	Seite / Page 3-55	Seite / Page 51	Seite / Page 87
	293050254500	Seite / Page 3-55	Seite / Page 51	Seite / Page 87
	293050255000	–	–	Seite / Page 87
Bildrohrplatte CRT Panel	293051223100	Seite / Page 3-57	Seite / Page 47	–
	293051223300	Seite / Page 3-57	Seite / Page 47	–
	293051223400	Seite / Page 3-57	Seite / Page 47	–
	293051223500	Seite / Page 3-57	Seite / Page 47	–
	293051223600	Seite / Page 3-57	Seite / Page 47	–
	293051224500	–	Seite / Page 47	–
Bedienplatte Control Board	295010851400	–	–	Seite / Page 89
Keyboard	295010840800	–	–	Seite / Page 91
LED-Platte LED Board	293050176400	–	Seite / Page 56	Seite / Page 92
Netzschalterplatte Mains Switch Board	295010870900	–	–	Seite / Page 91
Buchsenplatte Socket Board	293050084500	–	–	Seite / Page 93
	293050085100	–	–	Seite / Page 94
PIP-Signalbaustein PIP Signal Module	295042120400	Seite / Page 3-61	–	–
SAT-Baustein SAT Module	295042220200	Seite / Page 3-65	–	–
PIP/VGA-Baustein PIP/VGA Module	295042062100	Seite / Page 3-70	–	–

Modulübersicht / Module List

		ELEGANCE 63 ST 63-305/8 DOLBY (VNM, VNA) CUC 1837	SEDANCE 70 ST 70-285/8 DOLBY (VNM, VNA, VNX, VNG) CUC 1837	ELEGANCE 70 ST 70-305/8 DOLBY (VNM, VNA, VNX, VNG) CUC 1837
Bestell-Nr. Order No.		GBA3600	GBA3700	GBA3500
Chassis-Nr. Chassis No.		297040116200 (VNM) 297040195600 (VNA)	297040116300 (VNM) 297040116400 (VNM) 297040116500 (VNA) 297040195700 (VNX) 297040195800 (VNX) 297040195900 (VNG)	297040116000 (VNM) 297040116100 (VNA) 297040195400 (VNX) 297040195500 (VNG)
Tuner	295043010200	VNM	VNM, VNA	VNM, VNA
	295045010200	VNA	VNX, VNG	VNX, VNG
Signal-Baustein Signal Module	295042622100	VNM	VNM, VNA	VNM, VNA
	295042622400	VNA	VNX, VNG	VNX, VNG
Feature-Modul Feature Module (Flash 16 Mbit)	295042033200	●	●	●
Bildrohrplatte CRT Panel	293051223100	●	●	●
TP 100 C (schwarz / black)	296420614600	—	●	—
TP 100 C (grau / grey)	296420614102	●	—	●
TP 150 C (schwarz / black)	296420660300	—	ww. / or	—
TP 150 C (grau / grey)	296420660400	ww. / or	—	ww. / or
Modul VGA 4 Module VGA 4	GAF9200	nachrüstbar retrofitable	nachrüstbar retrofitable	nachrüstbar retrofitable
Modul-SET PIP 7 Module-SET PIP 7	GAF9300	nachrüstbar retrofitable	nachrüstbar retrofitable	nachrüstbar retrofitable
SAT-Baustein SER 300a SAT Module SER 300a	GAF9000	nachrüstbar retrofitable	nachrüstbar retrofitable	nachrüstbar retrofitable
Modul DER 1100 S-CI Module DER 1100 S-CI	GAG6600	nachrüstbar retrofitable	—	nachrüstbar retrofitable

		ST 70-969 DOLBY (VNM) CUC 1837	DAVIO 70 ST 70-2210 DOLBY (VNM) CUC 1837	DAVIO 70 ST 70-5210/8 DOLBY (VNM, VNA) CUC 1837
Bestell-Nr. Order No.		GBA3000	GCN6700	GCN8000
Chassis-Nr. Chassis No.		297040190800	297040190800	297040110200 (VNM) 297040190900 (VNA)
Tuner	295043010200	—	—	VNM
	295045010200	●	●	VNA
Signal-Baustein Signal Module	295042022400	●	●	—
	295042622100	—	—	VNM
	295042622400	—	—	VNA
Feature-Modul Feature Module (Flash 16 Mbit)	295042032200	●	●	●
Bildrohrplatte CRT Panel	293051223100	●	●	●
TP 100 C (grau / grey)	296420614102	—	—	●
TP 150 C (schwarz / black)	296420660300	●	●	—
Modul VGA 4 Module VGA 4	GAF9200	nachrüstbar retrofitable	nachrüstbar retrofitable	nachrüstbar retrofitable
Modul-SET PIP 7 Module-SET PIP 7	GAF9300	nachrüstbar retrofitable	nachrüstbar retrofitable	nachrüstbar retrofitable
SAT-Baustein SER 300a SAT Module SER 300a	GAF9000	nachrüstbar retrofitable	nachrüstbar retrofitable	nachrüstbar retrofitable
Modul DER 1100 S-CI Module DER 1100 S-CI	GAG6600	—	—	—

		BOSTON SE 7015 DOLBY (VNM, VNA) CUC 1837	M 72-610/8 DOLBY (VNM) CUC 1838	MF 72-620/8 DOLBY (VNM) CUC 1838
Bestell-Nr. Order No.		GCN7200 GCN7210	GBA4300	GBA4200
Chassis-Nr. Chassis No.		297040115700 (VNM) 297040193800 (VNA)	297040193200	297040196700
Tuner	295043010200	VNM	—	—
	295045010200	VNA	●	●
Signal-Baustein Signal Module	295042022100	VNM	—	—
	295042022400	VNA	—	—
	295042622400	—	●	●
Feature-Modul Feature Module (Flash 16 Mbit)	295042032200	—	●	●
	295042034200	●	—	—
Bildrohrplatte CRT Panel	293051223100	●	—	—
	293051223300	—	●	—
	293051224500	—	—	●
Bedienplatte Control Board	295010851400	—	●	●
TP 912 C	296420613300	●	—	—
TP 100 C (grau / grey)	296420614102	—	●	●
Modul VGA 4 Module VGA 4	GAF9200	nachrüstbar retrofitable	nachrüstbar retrofitable	nachrüstbar retrofitable
Modul-SET PIP 7 Module-SET PIP 7	GAF9300	nachrüstbar retrofitable	nachrüstbar retrofitable	nachrüstbar retrofitable
SAT-Baustein SER 300a SAT Module SER 300a	GAF9000	nachrüstbar retrofitable	nachrüstbar retrofitable	nachrüstbar retrofitable
Modul DER 1100 S-CI Module DER 1100 S-CI	GAG6600	—	nachrüstbar retrofitable	nachrüstbar retrofitable

		MF 72-2210 DOLBY (VNM) CUC 1838	ELEGANCE 72 FLAT MF 72-3115/8 DOLBY (VNM, VNA) CUC 1838	LEEMAXX 72 FLAT MF 72-9115/8 DOLBY (VNM, VNA) CUC 1838
Bestell-Nr. Order No.		GBA4000	GBA3400	GBA3300
Chassis-Nr. Chassis No.		297040197000	297040115900 (VNM) 297040195300 (VNA)	297040115800 (VNM) 297040195200 (VNA)
Tuner	295043010200	—	VNM	VNM
	295045010200	●	VNA	VNA
Signal-Baustein Signal Module	295042022400	●	—	—
	295042622100	—	VNM	VNM
	295042622400	—	VNA	VNA
Feature-Modul Feature Module	(Flash 16 Mbit) 295042032200	●	—	—
	(Flash 16 Mbit) 295042033100	—	●	●
Bildrohrplatte CRT Panel	293051224500	●	●	●
TP 110 C	296420614202	—	●	●
TP 150 C (schwarz / black)	296420660300	●	—	—
Modul VGA 4 Module VGA 4	GAF9200	nachrüstbar retrofitable	nachrüstbar retrofitable	nachrüstbar retrofitable
Modul-SET PIP 7 Module-SET PIP 7	GAF9300	nachrüstbar retrofitable	nachrüstbar retrofitable	nachrüstbar retrofitable
SAT-Baustein SER 300a SAT Module SER 300a	GAF9000	nachrüstbar retrofitable	nachrüstbar retrofitable	nachrüstbar retrofitable
Modul DER 1100 S-CI Module DER 1100 S-CI	GAG6600	nachrüstbar retrofitable	nachrüstbar retrofitable	nachrüstbar retrofitable

		ELEGANCE 70 FLAT MFW 70-3210/8 DOLBY (VNM) CUC 1934	MFW 82-620/8 DOLBY (VNM) CUC 1935	MW 82-2210/8 DOLBY (VNM, VNA) CUC 1935
Bestell-Nr. Order No.		GBA2500	GBA4100	GBA1500
Chassis-Nr. Chassis No.		297040195100	297040196800	297040113600 (VNM) 297040192500 (VNA)
Tuner	295043010200	—	—	VNM
	295045010200	●	●	VNA
Signal-Baustein Signal Module	295042622100	—	—	VNM
	295042622400	●	●	VNA
Feature-Modul Feature Module (Flash 16 Mbit)	295042032100	●	—	—
	295042032200	—	●	●
Bildrohrplatte CRT Panel	293051223400	—	●	—
	293051223500	●	—	—
	293051223600	—	—	●
Dyn. Focus	293050254400	—	—	●
	293050254500	●	—	—
	293050255000	—	●	—
Keyboard	295010840800	—	—	●
LED-Platte LED Board	293050176400	—	●	—
Netzschalterplatte Mains Switch Board	295010870900	—	—	●
Buchsenplatte Socket Board	293050084500	—	●	—
	293050085100	—	—	●
TP 100 C (schwarz / black)	296420614600	—	—	●
TP 100 C (grau / grey)	296420614102	—	●	—
TP 110 C	296420614202	●	—	—
Modul VGA 4 Module VGA 4	GAF9200	nachrüstbar retrofitable	nachrüstbar retrofitable	nachrüstbar retrofitable
Modul-SET PIP 7 Module-SET PIP 7	GAF9300	nachrüstbar retrofitable	nachrüstbar retrofitable	nachrüstbar retrofitable
SAT-Baustein SER 300a SAT Module SER 300a	GAF9000	nachrüstbar retrofitable	nachrüstbar retrofitable	nachrüstbar retrofitable
Modul DER 1100 S-CI Module DER 1100 S-CI	GAG6600	—	nachrüstbar retrofitable	—

Technische Daten / Technical Data

	ELEGANCE 63 ST 63-305/8 DOLBY (VNM, VNA) CUC 1837	SEDANCE 70 ST 70-285/8 DOLBY (VNM, VNA, VNX, VNG) CUC 1837	ELEGANCE 70 ST 70-305/8 DOLBY (VNM, VNA, VNX, VNG) CUC 1837
Bildröhre / Picture Tube			
Sichtbares Bild Visible picture	59cm	66cm	66cm
Bildröhre Picture tube	63cm (25") FST, Black Line FX, Philips / 110°	70cm (28") FST, Black Line FX, Philips optionally Panasonic / 110°	70cm (28") FST, Black Line FX, Philips / 110°
Formatumschaltung Format switching	Standard 4:3, 16:9, 4:3/16:9 auto (via Euro-AV-socket), Panorama Zoom	Standard 4:3, 16:9, 4:3/16:9 auto (via Euro-AV-socket), Panorama Zoom	Standard 4:3, 16:9, 4:3/16:9 auto (via Euro-AV-socket), Panorama Zoom
Elektronik / Electronic			
Flash	16 Mbit	16 Mbit	16 Mbit
Programmspeicherplätze Programme positions	99 + 3 AV (199 TV/SAT + 59 Radio + 3 AV bei Nachrüstung SAT/ when retrofitted with SAT)	99 + 3 AV (199 TV/SAT + 59 Radio + 3 AV bei Nachrüstung SAT/ when retrofitted with SAT)	99 + 3 AV (199 TV/SAT + 59 Radio + 3 AV bei Nachrüstung SAT/ when retrofitted with SAT)
TV Guide	–	–	–
Easy dialog	ja / yes	ja / yes	ja / yes
Tuner	PLL Frequenz Synthesizer Tuning UHF/VHF, globale Pinbelegung PLL frequency synthesizer tuning UHF/VHF, global pinning		
TV-Normen TV-Standards	B/G, I, D/K, K', L/L' PAL, SECAM, NTSC 4.43MHz, via AV: NTSC 3,58MHz	B/G, I, D/K, K', L/L' PAL, SECAM, NTSC 4.43MHz, via AV: NTSC 3,58MHz	B/G, I, D/K, K', L/L' PAL, SECAM, NTSC 4.43MHz, via AV: NTSC 3,58MHz
Stereo Systeme Stereo systems	Deutsch A2 / German A2 (B/G/D/K) Nicam 5.85 (B/G, L) + 6.52MHz (I)	Deutsch A2 / German A2 (B/G/D/K) Nicam 5.85 (B/G, L) + 6.52MHz (I)	Deutsch A2 / German A2 (B/G/D/K) Nicam 5.85 (B/G, L) + 6.52MHz (I)
Videotext Teletext	TOP/FLOF Level 2.5, VPS, 400 Seiten TOP/FLOF level 2.5, VPS, 400 pages	TOP/FLOF Level 2.5, VPS, 400 Seiten TOP/FLOF level 2.5, VPS, 400 pages	TOP/FLOF Level 2.5, VPS, 400 Seiten TOP/FLOF level 2.5, VPS, 400 pages
Musikleistung ohne externe LS Music power without external LS	Stereo 2x20W (Virtual Dolby)	Stereo 2x20W (Virtual Dolby)	Stereo 2x20W (Virtual Dolby)
Anschlüsse Front / Connections Front			
Kopfhörer Headphones	Stereo 3,5mm Klinkenbuchse, Lautstärke regelbar, individuelle Tonkanalwahl bei 2-Ton-Empfang Stereo 3.5mm jack, adjustable volume, individual channel selection with dual-sound broadcasts		
Cinch-AV-Buchse Cinch-AV socket	1x FBAS Video / in 1x CCVS Video / in 2x Audio / in	1x FBAS Video / in 1x CCVS Video / in 2x Audio / in	1x FBAS Video / in 1x CCVS Video / in 2x Audio / in
S-Video	–	–	–
Anschlüsse Rückwand / Connections Rear Panel			
Euro AV 1 (schwarz/black)	FBAS Ein-/Ausgang, RGB Eingang, SBAS Ein-/Ausgang, Megalocic, Datalink für VCR-Fernbedienung, Decoder, 16:9 Erkennung CCVS in-/output, RGB input, SCVS in-/output Megalocic, datalink for VCR remote control, decoder capable, 16:9 detection	FBAS Ein-/Ausgang, RGB Eingang, SBAS Ein-/Ausgang, Megalocic, Datalink für VCR-Fernbedienung, Decoder, 16:9 Erkennung CCVS in-/output, RGB input, SCVS in-/output Megalocic, datalink for VCR remote control, decoder capable, 16:9 detection	FBAS Ein-/Ausgang, RGB Eingang, SBAS Ein-/Ausgang, Megalocic, Datalink für VCR-Fernbedienung, Decoder, 16:9 Erkennung CCVS in-/output, RGB input, SCVS in-/output Megalocic, datalink for VCR remote control, decoder capable, 16:9 detection
Euro AV 2 (orange)	FBAS Ein-/Ausgang, RGB Eingang, SBAS Ein-/Ausgang (Chroma Ausgang Pin 15+7), Datalink für VCR Fernbedienung, Decoder, 16:9 / Pin 8 CCVS in-/output, RGB input, SCVS in-/output (Chroma output Pin 15+7), datalink for VCR remote control, decoder capable, 16:9 / Pin 8	FBAS Ein-/Ausgang, RGB Eingang, SBAS Ein-/Ausgang (Chroma Ausgang Pin 15+7), Datalink für VCR Fernbedienung, Decoder, 16:9 / Pin 8 CCVS in-/output, RGB input, SCVS in-/output (Chroma output Pin 15+7), datalink for VCR remote control, decoder capable, 16:9 / Pin 8	FBAS Ein-/Ausgang, RGB Eingang, SBAS Ein-/Ausgang (Chroma Ausgang Pin 15+7), Datalink für VCR Fernbedienung, Decoder, 16:9 / Pin 8 CCVS in-/output, RGB input, SCVS in-/output (Chroma output Pin 15+7), datalink for VCR remote control, decoder capable, 16:9 / Pin 8
Modul Set PIP 7 Module Set PIP 7	nachrüstbar retrofitable	nachrüstbar retrofitable	nachrüstbar retrofitable
VGA 4	nachrüstbar retrofitable	nachrüstbar retrofitable	nachrüstbar retrofitable
SER 300a	nachrüstbar retrofitable	nachrüstbar retrofitable	nachrüstbar retrofitable
DER 1100 S-CI	nachrüstbar retrofitable	–	nachrüstbar retrofitable
Interface	Service-Schnittstelle (Software update/flash) Service interface (software update/flash)		
Netzteil / Mains Stage			
Netzspannung (Regelbereich) Mains voltage (variable)	230V±15%	230V±15%	230V±15%
Netzfrequenz Mains frequency	50 / 60Hz	50 / 60Hz	50 / 60Hz
Leistungsaufnahme Power consumption	ca. 95W	ca. 105W	ca. 105W
Standby	ca. 1W	ca. 1W	ca. 1W

	ST 70-969 DOLBY (VNM) CUC 1837	DAVIO 70 ST 70-2210 DOLBY (VNM) CUC 1837	DAVIO 70 ST 70-5210/8 DOLBY (VNM, VNA) CUC 1837
Bildröhre / Picture Tube			
Sichtbares Bild Visible picture	66cm	66cm	66cm
Bildröhre Picture tube	70cm (28") FST, Black Line FX, Philips / 110°	70cm (28") FST, Black Line FX, Philips / 110°	70cm (28") FST, Black Line FX, Philips / 110°
Formatumschaltung Format switching	Standard 4:3, 16:9, 4:3/16:9 auto (via Euro-AV-socket), Panorama Zoom	Standard 4:3, 16:9, 4:3/16:9 auto (via Euro-AV-socket), Panorama Zoom	Standard 4:3, 16:9, 4:3/16:9 auto (via Euro-AV-socket), Panorama Zoom
Elektronik / Electronic			
Flash	16 Mbit	16 Mbit	16 Mbit
Programmspeicherplätze Programme positions	99 + 3 AV (199 TV/SAT + 59 Radio + 3 AV bei Nachrüstung SAT/ when retrofitted with SAT)	99 + 3 AV (199 TV/SAT + 59 Radio + 3 AV bei Nachrüstung SAT/ when retrofitted with SAT)	99 + 3 AV (199 TV/SAT + 59 Radio + 3 AV bei Nachrüstung SAT/ when retrofitted with SAT)
TV Guide	ja / yes	ja / yes	ja / yes
Easy dialog	ja / yes	ja / yes	ja / yes
Tuner	PLL Frequenz Synthesizer Tuning UHF/VHF, globale Pinbelegung PLL frequency synthesizer tuning UHF/VHF, global pinning		
TV-Normen TV-Standards	B/G PAL, SECAM, via AV: NTSC 4.43MHz	B/G PAL, SECAM, via AV: NTSC 4.43MHz	B/G, I, D/K, K', L/L' PAL, SECAM, NTSC 4.43MHz, via AV: NTSC 3,58MHz
Stereo Systeme Stereo systems	Deutsch A2 / German A2	Deutsch A2 / German A2	Deutsch A2 / German A2 (B/G/D/K) Nicom 5.85 (B/G, L) + 6.52MHz (I)
Videotext Teletext	TOP/FLOF Level 2.5, VPS, 400 Seiten TOP/FLOF level 2.5, VPS, 400 pages	TOP/FLOF Level 2.5, VPS, 400 Seiten TOP/FLOF level 2.5, VPS, 400 pages	TOP/FLOF Level 2.5, VPS, 400 Seiten TOP/FLOF level 2.5, VPS, 400 pages
Musikleistung ohne externe LS Music power without external LS	Stereo 2x20W (Virtual Dolby)	Stereo 2x20W (Virtual Dolby)	Stereo 2x20W (Virtual Dolby)
Anschlüsse Front / Connections Front			
Kopfhörer Headphones	Stereo 3.5mm Klinkenbuchse, Lautstärke regelbar, individuelle Tonkanalwahl bei 2-Ton-Empfang Stereo 3.5mm jack, adjustable volume, individual channel selection with dual-sound broadcasts		
Cinch-AV-Buchse Cinch-AV socket	1x FBAS Video / in 1x CCVS Video / in 2x Audio / in	1x FBAS Video / in 1x CCVS Video / in 2x Audio / in	1x FBAS Video / in 1x CCVS Video / in 2x Audio / in
S-Video	-	-	-
Anschlüsse Rückwand / Connections Rear Panel			
Euro AV 1 (schwarz/black)	FBAS Ein-/Ausgang, RGB Eingang, SBAS Ein-/Ausgang, Megalogic, Datalink für VCR-Fernbedienung, Decoder, 16:9 Erkennung CCVS in-/output, RGB input, SCVS in-/output Megalogic, datalink for VCR remote control, decoder capable, 16:9 detection	FBAS Ein-/Ausgang, RGB Eingang, SBAS Ein-/Ausgang, Megalogic, Datalink für VCR-Fernbedienung, Decoder, 16:9 Erkennung CCVS in-/output, RGB input, SCVS in-/output Megalogic, datalink for VCR remote control, decoder capable, 16:9 detection	FBAS Ein-/Ausgang, RGB Eingang, SBAS Ein-/Ausgang, Megalogic, Datalink für VCR-Fernbedienung, Decoder, 16:9 Erkennung CCVS in-/output, RGB input, SCVS in-/output Megalogic, datalink for VCR remote control, decoder capable, 16:9 detection
Euro AV 2 (orange)	FBAS Ein-/Ausgang, RGB Eingang, SBAS Ein-/Ausgang (Chroma Ausgang Pin 15+7), Datalink für VCR Fernbedienung, Decoder, 16:9 / Pin 8 CCVS in-/output, RGB input, SCVS in-/output (Chroma output Pin 15+7), datalink for VCR remote control, decoder capable, 16:9 / Pin 8	FBAS Ein-/Ausgang, RGB Eingang, SBAS Ein-/Ausgang (Chroma Ausgang Pin 15+7), Datalink für VCR Fernbedienung, Decoder, 16:9 / Pin 8 CCVS in-/output, RGB input, SCVS in-/output (Chroma output Pin 15+7), datalink for VCR remote control, decoder capable, 16:9 / Pin 8	FBAS Ein-/Ausgang, RGB Eingang, SBAS Ein-/Ausgang (Chroma Ausgang Pin 15+7), Datalink für VCR Fernbedienung, Decoder, 16:9 / Pin 8 CCVS in-/output, RGB input, SCVS in-/output (Chroma output Pin 15+7), datalink for VCR remote control, decoder capable, 16:9 / Pin 8
Modul Set PIP 7 Module Set PIP 7	nachrüstbar retrofitable	nachrüstbar retrofitable	nachrüstbar retrofitable
VGA 4	nachrüstbar retrofitable	nachrüstbar retrofitable	nachrüstbar retrofitable
SER 300a	nachrüstbar retrofitable	nachrüstbar retrofitable	nachrüstbar retrofitable
DER 1100 S-CI	-	-	-
Interface	Service-Schnittstelle (Software update/flash) Service interface (software update/flash)		
Netzteil / Mains Stage			
Netzspannung (Regelbereich) Mains voltage (variable)	230V±15%	230V±15%	230V±15%
Netzfrequenz Mains frequency	50 / 60Hz	50 / 60Hz	50 / 60Hz
Leistungsaufnahme Power consumption	ca. 100W	ca. 105W	ca. 105W
Standby	ca. 1W	ca. 1W	ca. 1W

	BOSTON SE 7015 DOLBY (VNM, VNA) CUC 1837	M 72-610/8 DOLBY (VNM) CUC 1838	MF 72-620/8 DOLBY (VNM) CUC 1838
Bildröhre / Picture Tube			
Sichtbares Bild Visible picture	66cm	68cm	68cm
Bildröhre Picture tube	70cm (28") FST, Black Line FX, Philips / 110°	72cm (29") MEGATRON, Super Flat, Black Line S, CCS, Invar, Philips / 110°	72cm (29") MEGATRON Flat, Real Flat, Black Line S, CCS, Invar, Samsung / 106°
Formatsummschaltung Format switching	Standard 4:3, 16:9, 4:3/16:9 auto (via Euro-AV-socket), Panorama Zoom	Standard 4:3, 16:9, 4:3/16:9 auto (via Euro-AV-socket), Panorama Zoom	Standard 4:3, 16:9, 4:3/16:9 auto (via Euro-AV-socket), Panorama Zoom
Elektronik / Electronic			
Flash	16 Mbit	16 Mbit	16 Mbit
Programmspeicherplätze Programme positions	99 + 3 AV (199 TV/SAT + 59 Radio + 3 AV bei Nachrüstung SAT/ when retrofitted with SAT)	99 + 3 AV (199 TV/SAT + 59 Radio + 3 AV bei Nachrüstung SAT/ when retrofitted with SAT)	99 + 3 AV (199 TV/SAT + 59 Radio + 3 AV bei Nachrüstung SAT/ when retrofitted with SAT)
TV Guide	ja / yes	ja / yes	ja / yes
Easy dialog	ja / yes	ja / yes	ja / yes
Tuner	PLL Frequenz Synthesizer Tuning UHF/VHF, globale Pinbelegung PLL frequency synthesizer tuning UHF/VHF, global pinning		
TV-Normen TV-Standards	B/G PAL, SECAM, via AV: NTSC 4.43MHz	B/G, I, D/K, K', L/L' PAL, SECAM, NTSC 4.43MHz, via AV: NTSC 3.58MHz	B/G, I, D/K, K', L/L' PAL, SECAM, NTSC 4.43MHz, via AV: NTSC 3.58MHz
Stereo Systeme Stereo systems	Deutsch A2 / German A2	Deutsch A2 / German A2 (B/G/D/K) Nicam 5.85 (B/G, L) + 6.52MHz (I)	Deutsch A2 / German A2 (B/G/D/K) Nicam 5.85 (B/G, L) + 6.52MHz (I)
Videotext Teletext	TOP/FLOF Level 2.5, VPS, 400 Seiten TOP/FLOF level 2.5, VPS, 400 pages	TOP/FLOF Level 2.5, VPS, 400 Seiten TOP/FLOF level 2.5, VPS, 400 pages	TOP/FLOF Level 2.5, VPS, 400 Seiten TOP/FLOF level 2.5, VPS, 400 pages
Musikleistung ohne externe LS Music power without external LS	Stereo 2x20W (Virtual Dolby)	Stereo 2x20W (Virtual Dolby)	Stereo 2x20W (Virtual Dolby)
Anschlüsse Front / Connections Front			
Kopfhörer Headphones	Stereo 3,5mm Klinkenbuchse, Lautstärke regelbar, individuelle Tonkanalwahl bei 2-Ton-Empfang Stereo 3.5mm jack, adjustable volume, individual channel selection with dual-sound broadcasts		
Cinch-AV-Buchse Cinch-AV socket	1x FBAS Video / in 1x CCVS Video / in 2x Audio / in	1x FBAS Video / in 1x CCVS Video / in 2x Audio / in	1x FBAS Video / in 1x CCVS Video / in 2x Audio / in
S-Video	-	4-polige Buchse Y-Chroma / in 4-pin socket Y-Chroma / in	4-polige Buchse Y-Chroma / in 4-pin socket Y-Chroma / in
Anschlüsse Rückwand / Connections Rear Panel			
Euro AV 1 (schwarz/black)	FBAS Ein-/Ausgang, RGB Eingang, SBAS Ein-/Ausgang, Megalogic, Datalink für VCR-Fernbedienung, Decoder, 16:9 Erkennung CCVS in-/output, RGB input, SCVS in-/output Megalogic, datalink for VCR remote control, decoder capable, 16:9 detection	FBAS Ein-/Ausgang, RGB Eingang, SBAS Ein-/Ausgang, Megalogic, Datalink für VCR-Fernbedienung, Decoder, 16:9 Erkennung CCVS in-/output, RGB input, SCVS in-/output Megalogic, datalink for VCR remote control, decoder capable, 16:9 detection	FBAS Ein-/Ausgang, RGB Eingang, SBAS Ein-/Ausgang, Megalogic, Datalink für VCR-Fernbedienung, Decoder, 16:9 Erkennung CCVS in-/output, RGB input, SCVS in-/output Megalogic, datalink for VCR remote control, decoder capable, 16:9 detection
Euro AV 2 (orange)	FBAS Ein-/Ausgang, RGB Eingang, SBAS Ein-/Ausgang (Chroma Ausgang Pin 15+7), Datalink für VCR Fernbedienung, Decoder, 16:9 / Pin 8 CCVS in-/output, RGB input, SCVS in-/output (Chroma output Pin 15+7), datalink for VCR remote control, decoder capable, 16:9 / Pin 8	FBAS Ein-/Ausgang, RGB Eingang, SBAS Ein-/Ausgang (Chroma Ausgang Pin 15+7), Datalink für VCR Fernbedienung, Decoder, 16:9 / Pin 8 CCVS in-/output, RGB input, SCVS in-/output (Chroma output Pin 15+7), datalink for VCR remote control, decoder capable, 16:9 / Pin 8	FBAS Ein-/Ausgang, RGB Eingang, SBAS Ein-/Ausgang (Chroma Ausgang Pin 15+7), Datalink für VCR Fernbedienung, Decoder, 16:9 / Pin 8 CCVS in-/output, RGB input, SCVS in-/output (Chroma output Pin 15+7), datalink for VCR remote control, decoder capable, 16:9 / Pin 8
Modul Set PIP 7 Module Set PIP 7	nachrüstbar retrofitable	nachrüstbar retrofitable	nachrüstbar retrofitable
VGA 4	nachrüstbar retrofitable	nachrüstbar retrofitable	nachrüstbar retrofitable
SER 300a	nachrüstbar retrofitable	nachrüstbar retrofitable	nachrüstbar retrofitable
DER 1100 S-CI	-	nachrüstbar retrofitable	nachrüstbar retrofitable
Interface	Service-Schnittstelle (Software update/flash) Service interface (software update/flash)		
Netzteil / Mains Stage			
Netzspannung (Regelbereich) Mains voltage (variable)	230V±15%	230V±15%	230V±15%
Netzfrequenz Mains frequency	50 / 60Hz	50 / 60Hz	50 / 60Hz
Leistungsaufnahme Power consumption	ca. 100W	ca. 115W	ca. 135W
Standby	ca. 1W	ca. 1W	ca. 1W

	MF 72-2210 DOLBY (VNM) CUC 1838	ELEGANCE 72 FLAT MF 72-3115/8 DOLBY (VNM, VNA) CUC 1838	LEEMAXX 72 FLAT MF 72-9115/8 DOLBY (VNM, VNA) CUC 1838
Bildröhre / Picture Tube			
Sichtbares Bild Visible picture	68cm	68cm	68cm
Bildröhre Picture tube	72cm (29") MEGATRON Flat, Real Flat, Black Line S, CCS, Invar, Samsung / 106°	72cm (29") MEGATRON Flat, Real Flat, Black Line S, CCS, Invar, Samsung / 106°	72cm (29") MEGATRON, Super Flat, Black Line S, CCS, Invar, Philips / 110°
Formatumschaltung Format switching	Standard 4:3, 16:9, 4:3/16:9 auto (via Euro-AV-socket), Panorama Zoom	Standard 4:3, 16:9, 4:3/16:9 auto (via Euro-AV-socket), Panorama Zoom	Standard 4:3, 16:9, 4:3/16:9 auto (via Euro-AV-socket), Panorama Zoom
Elektronik / Electronic			
Flash	16 Mbit	16 Mbit	16 Mbit
Programmspeicherplätze Programme positions	99 + 3 AV (199 TV/SAT + 59 Radio + 3 AV bei Nachrüstung SAT/ when retrofitted with SAT)	99 + 3 AV (199 TV/SAT + 59 Radio + 3 AV bei Nachrüstung SAT/ when retrofitted with SAT)	99 + 3 AV (199 TV/SAT + 59 Radio + 3 AV bei Nachrüstung SAT/ when retrofitted with SAT)
TV Guide	ja / yes	-	-
Easy dialog	ja / yes	ja / yes	ja / yes
Tuner	PLL Frequenz Synthesizer Tuning UHF/VHF, globale Pinbelegung PLL frequency synthesizer tuning UHF/VHF, global pinning		
TV-Normen TV-Standards	B/G PAL, SECAM, via AV: NTSC 4.43MHz	B/G, I, D/K, K', L/L' PAL, SECAM, NTSC 4.43MHz, via AV: NTSC 3,58MHz	B/G, I, D/K, K', L/L' PAL, SECAM, NTSC 4.43MHz, via AV: NTSC 3,58MHz
Stereo Systeme Stereo systems	Deutsch A2 / German A2	Deutsch A2 / German A2 (B/G/D/K) Nicom 5.85 (B/G, L) + 6.52MHz (I)	Deutsch A2 / German A2 (B/G/D/K) Nicom 5.85 (B/G, L) + 6.52MHz (I)
Videotext Teletext	TOP/FLOF Level 2.5, VPS, 400 Seiten TOP/FLOF level 2.5, VPS, 400 pages	TOP/FLOF Level 2.5, VPS, >2000 Seiten TOP/FLOF level 2.5, VPS, >2000 pages	TOP/FLOF Level 2.5, VPS, >2000 Seiten TOP/FLOF level 2.5, VPS, >2000 pages
Musikleistung ohne externe LS Music power without external LS	Stereo 2x20W (Virtual Dolby)	Stereo 2x20W (Virtual Dolby)	Stereo 2x20W (Virtual Dolby)
Anschlüsse Front / Connections Front			
Kopfhörer Headphones	Stereo 3,5mm Klinkenbuchse, Lautstärke regelbar, individuelle Tonkanalwahl bei 2-Ton-Empfang Stereo 3.5mm jack, adjustable volume, individual channel selection with dual-sound broadcasts		
Cinch-AV-Buchse Cinch-AV socket	1x FBAS Video / in 1x CCVS Video / in 2x Audio / in	1x FBAS Video / in 1x CCVS Video / in 2x Audio / in	1x FBAS Video / in 1x CCVS Video / in 2x Audio / in
S-Video	-	-	-
Anschlüsse Rückwand / Connections Rear Panel			
Euro AV 1 (schwarz/black)	FBAS Ein-/Ausgang, RGB Eingang, SBAS Ein-/Ausgang, Megalogic, Datalink für VCR-Fernbedienung, Decoder, 16:9 Erkennung CCVS in-/output, RGB input, SCVS in-/output Megalogic, datalink for VCR remote control, decoder capable, 16:9 detection	FBAS Ein-/Ausgang, RGB Eingang, SBAS Ein-/Ausgang, Megalogic, Datalink für VCR-Fernbedienung, Decoder, 16:9 Erkennung CCVS in-/output, RGB input, SCVS in-/output Megalogic, datalink for VCR remote control, decoder capable, 16:9 detection	FBAS Ein-/Ausgang, RGB Eingang, SBAS Ein-/Ausgang, Megalogic, Datalink für VCR-Fernbedienung, Decoder, 16:9 Erkennung CCVS in-/output, RGB input, SCVS in-/output Megalogic, datalink for VCR remote control, decoder capable, 16:9 detection
Euro AV 2 (orange)	FBAS Ein-/Ausgang, RGB Eingang, SBAS Ein-/Ausgang (Chroma Ausgang Pin 15+7), Datalink für VCR Fernbedienung, Decoder, 16:9 / Pin 8 CCVS in-/output, RGB input, SCVS in-/output (Chroma output Pin 15+7), datalink for VCR remote control, decoder capable, 16:9 / Pin 8	FBAS Ein-/Ausgang, RGB Eingang, SBAS Ein-/Ausgang (Chroma Ausgang Pin 15+7), Datalink für VCR Fernbedienung, Decoder, 16:9 / Pin 8 CCVS in-/output, RGB input, SCVS in-/output (Chroma output Pin 15+7), datalink for VCR remote control, decoder capable, 16:9 / Pin 8	FBAS Ein-/Ausgang, RGB Eingang, SBAS Ein-/Ausgang (Chroma Ausgang Pin 15+7), Datalink für VCR Fernbedienung, Decoder, 16:9 / Pin 8 CCVS in-/output, RGB input, SCVS in-/output (Chroma output Pin 15+7), datalink for VCR remote control, decoder capable, 16:9 / Pin 8
Modul Set PIP 7 Module Set PIP 7	nachrüstbar retrofitable	nachrüstbar retrofitable	nachrüstbar retrofitable
VGA 4	nachrüstbar retrofitable	nachrüstbar retrofitable	nachrüstbar retrofitable
SER 300a	nachrüstbar retrofitable	nachrüstbar retrofitable	nachrüstbar retrofitable
DER 1100 S-CI	nachrüstbar retrofitable	nachrüstbar retrofitable	nachrüstbar retrofitable
Interface	Service-Schnittstelle (Software update/flash) Service interface (software update/flash)		
Netzteil / Mains Stage			
Netzspannung (Regelbereich) Mains voltage (variable)	230V±15%	230V±15%	230V±15%
Netzfrequenz Mains frequency	50 / 60Hz	50 / 60Hz	50 / 60Hz
Leistungsaufnahme Power consumption	ca. 115W	ca. 115W	ca. 115W
Standby	ca. 1W	ca. 1W	ca. 1W

	ELEGANCE 70 FLAT MFW 70-3210/8 DOLBY (VNM) CUC 1934	MFW 82-620/8 DOLBY (VNM) CUC 1935	MW 82-2210/8 DOLBY (VNM, VNA) CUC 1935
Bildröhre / Picture Tube			
Sichtbares Bild Visible picture	66cm	76cm	76cm
Bildröhre Picture tube	16:9, 70cm (28") MEGATRON Flat, Real Flat, Black Line S, CCS/ARAS, Invar, Philips / 106°	16:9, 82cm (32") MEGATRON Flat, Real Flat, Black Line S, CCS/ARAS, Invar, Philips / 106°	16:9, 82cm (32") MEGATRON Flat, Real Flat, Black Line S, CCS/ARAS, Invar, Philips / 106°
Formatumschaltung Format switching	4:3, Cinema Zoom, Panorama Zoom, Format Automatic, 16:9, automatische Umschaltung bei PALplus / automatic switching at PALplus	4:3, Cinema Zoom, Panorama Zoom, Format Automatic, 16:9, automatische Umschaltung bei PALplus / automatic switching at PALplus	4:3, Cinema Zoom, Panorama Zoom, Format Automatic, 16:9, automatische Umschaltung bei PALplus / automatic switching at PALplus
Elektronik / Electronic			
Flash	16 Mbit	16 Mbit	16 Mbit
Programmspeicherplätze Programme positions	99 + 3 AV (199 TV/SAT + 59 Radio + 3 AV bei Nachrüstung SAT/ when retrofitted with SAT)	99 + 3 AV (199 TV/SAT + 59 Radio + 3 AV bei Nachrüstung SAT/ when retrofitted with SAT)	99 + 3 AV (199 TV/SAT + 59 Radio + 3 AV bei Nachrüstung SAT/ when retrofitted with SAT)
TV Guide	ja / yes	ja / yes	ja / yes
Easy dialog	ja / yes	ja / yes	ja / yes
Tuner	PLL Frequenz Synthesizer Tuning UHF/VHF, globale Pinbelegung PLL frequency synthesizer tuning UHF/VHF, global pinning		
TV-Normen TV-Standards	B/G, I, D/K, K', L/L' PAL, SECAM, NTSC 4.43MHz, via AV: NTSC 3,58MHz	B/G, I, D/K, K', L/L' PAL, SECAM, NTSC 4.43MHz, via AV: NTSC 3,58MHz	B/G, I, D/K, K', L/L' PAL, SECAM, NTSC 4.43MHz, via AV: NTSC 3,58MHz
Stereo Systeme Stereo systems	Deutsch A2 / German A2 (B/G/D/K) Nicom 5.85 (B/G, L) + 6.52MHz (I)	Deutsch A2 / German A2 (B/G/D/K) Nicom 5.85 (B/G, L) + 6.52MHz (I)	Deutsch A2 / German A2 (B/G/D/K) Nicom 5.85 (B/G, L) + 6.52MHz (I)
Videotext Teletext	TOP/FLOF Level 2.5, VPS, >2000 Seiten TOP/FLOF level 2.5, VPS, >2000 pages	TOP/FLOF Level 2.5, VPS, 400 Seiten TOP/FLOF level 2.5, VPS, 400 pages	TOP/FLOF Level 2.5, VPS, 400 Seiten TOP/FLOF level 2.5, VPS, 400 pages
Musikleistung ohne externe LS Music power without external LS	Stereo 2x20W (Virtual Dolby)	Stereo 2x20W (Virtual Dolby)	Stereo 2x20W (Virtual Dolby)
Anschlüsse Front / Connections Front			
Kopfhörer Headphones	Stereo 3,5mm Klinkenbuchse, Lautstärke regelbar, individuelle Tonkanalwahl bei 2-Ton-Empfang Stereo 3.5mm jack, adjustable volume, individual channel selection with dual-sound broadcasts		
Cinch-AV-Buchse Cinch-AV socket	1x FBAS Video / in 1x CCVS Video / in 2x Audio / in	1x FBAS Video / in 1x CCVS Video / in 2x Audio / in	1x FBAS Video / in 1x CCVS Video / in 2x Audio / in
S-Video	-	4-polige Buchse Y-Chroma / in 4-pin socket Y-Chroma / in	-
Anschlüsse Rückwand / Connections Rear Panel			
Euro AV 1 (schwarz/black)	FBAS Ein-/Ausgang, RGB Eingang, SBAS Ein-/Ausgang, Megalocic, Datalink für VCR-Fernbedienung, Decoder, 16:9 Erkennung CCVS in-/output, RGB input, SCVS in-/output Megalocic, datalink for VCR remote control, decoder capable, 16:9 detection	FBAS Ein-/Ausgang, RGB Eingang, SBAS Ein-/Ausgang, Megalocic, Datalink für VCR-Fernbedienung, Decoder, 16:9 Erkennung CCVS in-/output, RGB input, SCVS in-/output Megalocic, datalink for VCR remote control, decoder capable, 16:9 detection	FBAS Ein-/Ausgang, RGB Eingang, SBAS Ein-/Ausgang, Megalocic, Datalink für VCR-Fernbedienung, Decoder, 16:9 Erkennung CCVS in-/output, RGB input, SCVS in-/output Megalocic, datalink for VCR remote control, decoder capable, 16:9 detection
Euro AV 2 (orange)	FBAS Ein-/Ausgang, RGB Eingang, SBAS Ein-/Ausgang (Chroma Ausgang Pin 15+7), Datalink für VCR Fernbedienung, Decoder, 16:9 / Pin 8 CCVS in-/output, RGB input, SCVS in-/output (Chroma output Pin 15+7), datalink for VCR remote control, decoder capable, 16:9 / Pin 8	FBAS Ein-/Ausgang, RGB Eingang, SBAS Ein-/Ausgang (Chroma Ausgang Pin 15+7), Datalink für VCR Fernbedienung, Decoder, 16:9 / Pin 8 CCVS in-/output, RGB input, SCVS in-/output (Chroma output Pin 15+7), datalink for VCR remote control, decoder capable, 16:9 / Pin 8	FBAS Ein-/Ausgang, RGB Eingang, SBAS Ein-/Ausgang (Chroma Ausgang Pin 15+7), Datalink für VCR Fernbedienung, Decoder, 16:9 / Pin 8 CCVS in-/output, RGB input, SCVS in-/output (Chroma output Pin 15+7), datalink for VCR remote control, decoder capable, 16:9 / Pin 8
Modul Set PIP 7 Module Set PIP 7	nachrüstbar retrofitable	nachrüstbar retrofitable	nachrüstbar retrofitable
VGA 4	nachrüstbar retrofitable	nachrüstbar retrofitable	nachrüstbar retrofitable
SER 300a	nachrüstbar retrofitable	nachrüstbar retrofitable	nachrüstbar retrofitable
DER 1100 S-CI	-	nachrüstbar retrofitable	-
Interface	Service-Schnittstelle (Software update/flash) Service interface (software update/flash)		
Netzteil / Mains Stage			
Netzspannung (Regelbereich) Mains voltage (variable)	230V±15%	230V±15%	230V±15%
Netzfrequenz Mains frequency	50 / 60Hz	50 / 60Hz	50 / 60Hz
Leistungsaufnahme Power consumption	ca. 115W	ca. 130W	ca. 115W
Standby	ca. 1W	ca. 1W	ca. 1W

D Service- und Sonderfunktionen

Aufruf des Service-Menüs:	Taste "i" (EASY DIALOG)
Aufruf der Dialogzeile:	Tasten "P+" oder "P-" -> "OK"
Einstellung in der Dialogzeile ändern :	Tasten "L+" oder "L-" -> "OK"
Zurück ins vorherige Menü:	"blaue" Taste
Beenden des Menüs:	Taste "i"
Service Menü für Händler (Codezahl)	8500

1. Einschaltfunktionen

1.1 ATS-Reset

Netzschalter "EIN" mit gedrückter Nahbedientaste "L+".

- Gerät wird mit Analog-Grundwerten geladen.
- ATS-Bit wird gesetzt. Diese Option löst beim nächsten Einschalten das ATS euro plus aus. Die bisherigen Einstellungen "Sprache", "Land" und "Programmbelegung" bleiben erhalten.

1.2 ATS Start

Über "Menüsprache" -> "Land" -> Satelliten (optional), das Auto Tuning System (ATS) starten.

Das ATS sucht mit aufsteigender Frequenz, angezeigt wird der Kanal. Bei der Ländereinstellung F oder *übrige kann wahlweise auf Kanal- oder Frequenzanzeige umgeschaltet werden.

Das ATS-System ermittelt die Programme mit Senderkennung und speichert sie in die Programmtabelle.

Tastendruck "OK" bricht den ATS-Lauf ab. Das ATS-Bit wird nicht zurückgesetzt.

ATS-Bit zurücksetzen ohne die bestehende Programmbelegung zu verändern:

Nach Abbruch des Suchlaufes mit "OK" Kanaldirekteingabe in der Programmtabelle anwählen, angezeigten Kanal erneut eingeben und mit "OK" bestätigen.

Nach dem Abspeichern ist das ATS-Bit zurückgesetzt.

1.3 Speicherbelegung CIC38091 (SAT-Baustein)

- SAT-Kennung, Video-Daten (HUB, H/V), Tonfrequenz "High" und "Low"
- Peri, Finetuning, Kanalnummer
- Luma, Noise, Norm, Text/Menü
- Laut-Fine, Ton Peak
- Senderkennung
- LNC-Frequenz

1.4 Programmsperre (Kindersicherung)

Die Tastenfolge "7 0 3 8 5 8 0" hebt die persönliche Kennzahl auf.

1.5 Software-Versionsnummer

Das Menü "EASY DIALOG" aufrufen. Durch Betätigen der "grünen" Taste wird die Software-Versionsnummer des TV-Gerätes angezeigt.

1.6 Flashprogrammierung

Benötigtes Equipment

SERVICE Toolbox, Materialnummer 772004001200

Eine Beschreibung zur Aktualisierung der Geräte-Software inclusive Software-Download ist in der zum Lieferumfang gehörenden Beschreibung (CD) der "SERVICE Toolbox" enthalten.

1.7 PIP-Position (nur mit PIP-Baustein)

Fernbedientaste "PIP" gedrückt halten und das Gerät mit dem Netzschalter einschalten. Dadurch wird der PIP-Mode aufgerufen.

Die horizontale und vertikale Position einstellen.

Mit der Format-Taste kann die PIP-Position oben rechts/links, unten rechts/links gewechselt werden.

Mit "OK" Position speichern.

Hinweis: VGA- oder RGB-Signale können nicht als PIP-Bild eingeblendet werden.

1.8 Service - Mode Programm (zur Fehlersuche im I²C-Bus)

Diese Fehlermeldungen beziehen sich nur auf Störungen im I²C-Bus, also auf Bausteine oder Schaltkreise bei denen keine Rückmeldung (Acknowledge) über den I²C-Bus erfolgt. Beispielsweise keine Betriebsspannung am Baustein, Unterbrechung der Leiterbahn oder I²C-Schnittstelle defekt.

1.8.1 I²C-Bus, IC-Test

In diesem Fehlersuchprogramm fragt der Mikroprozessor CIC80050 die am I²C-Bus angeschlossenen Bausteine oder Schaltkreise ab und zeigt sie als auszählbare Blinkfolge an der LED im Bedienteil an.

Fernbedientaste "P+" gedrückt halten und das Gerät mit dem Netzschalter einschalten.

Die Anzahl der Blinkimpulse zeigt den defekten Baustein lt. Tabelle an. Beispiel der Blinkfolge:

rote LED blinkt schnell 10s

gelbe LED leuchtet 4s

grüne LED blinkt (z.B. 2x) = Zehnerstelle (2)

gelbe LED leuchtet 4s

grüne LED blinkt (z.B. 8x) = Einerstelle (8)

Ergebnis = 28

Mit der Fernbedientaste "L+" können evtl. weitere fehlerhafte Schnittstellen ermittelt werden.

IC-Bezeichnung	Blink-Frequenz	Fehlerhafter Baustein/Schaltkreis
CIC31010	1	Signal Baustein
CIC70200	2	Feature Modul
CIC70250	3	Feature Modul
CIC70300	4	Feature Modul
CIC33010	5	Signal Baustein
IC43140	6	Signal Baustein
TUNER	7	Signal Baustein
CIC32040	8	Signal Baustein

2. Sonderfunktionen im Menü "Installation"

2.1 Buchstaben-Eingabe

Das Menü "Buchstaben-Eingabe" über "EASY DIALOG" -> "Installation" -> "Sonderfunktionen" aufrufen.

Sie können die Buchstaben-Eingabe für die Programmwahl zwischen "aus", "ein" und "mix" wählen.

2.2 "Tonskala" sichtbar oder unsichtbar für alle Programme

Das Menü "Tonskala" über "EASY DIALOG" -> "Installation" -> "Sonderfunktionen" aufrufen.

Bei "aus" erscheint keine Balkenanzeige für die Lautstärke.

2.3 Einschalten mit Programm "1" oder "automatisch"

Das Menü "Einschalten" über "EASY DIALOG" -> "Installation" -> "Sonderfunktionen" aufrufen.

Auf "Programmplatz 1" oder "automatisch" stellen.

Bei "automatisch" wird der beim Ausschalten eingestellte Programmplatz beim Einschalten wieder aufgerufen (Last station memory).

2.4 "Megalogic-Info" (nur wenn Megalogic-Gerät erkannt wurde).

Das Menü "Megalogic Info" über "EASY DIALOG" -> "Installation" -> "Sonderfunktionen" aufrufen.

Die Megalogic-Steuerung kann auf "ein" bzw. "aus" geschaltet werden.

2.5 Statusanzeige

Das Menü "Statusanzeige" über "EASY DIALOG" -> "Installation" -> "Sonderfunktionen" aufrufen.

Sie können wählen an welcher Position ("oben" oder "unten") die Information über Tonart und Bildformat eingeblendet wird.

Bei "aus" wird nach Programmwechsel keine Information eingeblendet.

2.6 Automatische Lautstärke

Das Menü "Autom. Lautstärke" über "EASY DIALOG" -> "Installation" -> "Sonderfunktionen" aufrufen.

In Stellung "ein" regelt der Ton-IC bei erhöhter Senderlautstärke (z. B. erhöhter HUB bei der Werbung) die Lautstärke intern auf den normalen Wert zurück.

2.7 Rauschreduktion P1...99 bzw. P1...199 (bei SAT-Baustein)

Das Menü "Rauschreduktion P. 1...99" über "EASY DIALOG" → "Installation" → "Sonderfunktionen" aufrufen. Sie können die Rauschreduktion für die **Programme 1...99** bzw. 1...199 auf "aus", "gering" oder "automatisch" stellen.

Bei "manuell" wird angezeigt, dass ein oder mehrere Programme unterschiedliche Einstellungen haben.

2.8 Bildschärfe P1...99 bzw. P1...199 (bei SAT-Baustein)

Das Menü "Bildschärfe" über "EASY DIALOG" → "Installation" → "Sonderfunktionen" (zur Seite 2) aufrufen.

Die Bildschärfe wird für alle Programme eingestellt.

2.9 Farbdeckung

Das Menü "Farbdeckung" über "EASY DIALOG" → "Installation" → "Sonderfunktionen" (zur Seite 2) aufrufen.

Die Farbdeckung (Luma-Delay) wird programmplatzbezogen eingestellt.

Bei Geräten mit PIP-Baustein ist die Farbdeckung des PIP-Bildes zusätzlich einstellbar.

(siehe Abgleich Punkt 6).

2.10 Rotation

Das Menü "Rotation" über "EASY DIALOG" → "Installation" → "Sonderfunktionen" aufrufen.

Den Darstellungswinkel zum Bildschirm auf Null abgleichen.

3. Formatumschaltung

3.1 Formatumschaltung mit Schaltspannungs-Auswertung

Das Gerät passt in Abhängigkeit von der an Pin 8 der aktiven EURO-AV-Buchse anstehenden Spannung das Bildformat an. Die Bildformat-Umschaltung ist bei AV-Betrieb für die AV-Buchse aktiv (AV 1, AV 2, AV 3).

bei 16:9-Bildröhren

Bildformat vor dem Spannungswechsel	neues Bildformat nach Pin 8: 0/12V → 6V	neues Bildformat nach Pin 8: 6V → 0/12V
16:9	-	altes Format *
Cinema Zoom	16:9	altes Format *
Panorama Zoom	16:9	altes Format *
4:3	16:9	altes Format *

bei 4:3-Bildröhren

Bildformat vor dem Spannungswechsel	neues Bildformat nach Pin 8: 0/12V → 6V	neues Bildformat nach Pin 8: 6V → 0/12V
16:9	-	altes Format *
4:3	16:9	altes Format *
Panorama Zoom	16:9	altes Format *

* unter altem Format wird das letzte vor dem Spannungswechsel manuell eingestellte Bildformat verstanden.

4. Service-Einstellungen für den Fachhandel

4.1 Bildschirmgeometrie

Das Menü "Bildschirmgeometrie" über "EASY DIALOG" → "Installation" → "Servicemenü für Händler" → "8500" aufrufen.

Geometrietestbild mit vertikal beginnend abgleichen (siehe Abgleich Punkt 12).

4.2 Bildeinstellungen

4.2.1 Weißabgleich

Das Menü "Weißabgleich" über "EASY DIALOG" → "Installation" → "Servicemenü für Händler" → "8500" → "Bildeinstellungen" aufrufen. Den Wert für "rot", "grün" und "blau" so einstellen, dass es weiß ergibt. (siehe Abgleich Punkt 9).

4.2.2 Blauen Bildschirmhintergrund ein/ausschalten

Das Menü "Blauer Bildschirm" über "EASY DIALOG" → "Installation" → "Servicemenü für Händler" → "8500" → "Bildeinstellungen" aufrufen. Auf "ein" oder "aus" stellen.

4.3 Hardware-Einstellungen

4.3.1 Bildröhrentyp

Das Menü "Bildröhrentyp" über "EASY DIALOG" → "Installation" → "Servicemenü für Händler" → Kennzahl "8500" → "Hardware-Einstellungen" aufrufen.

Bildröhrentyp einstellen.

4.3.2 ZF-Typ

Das Menü "ZF-Typ" über "EASY DIALOG" → "Installation" → "Servicemenü für Händler" → Kennzahl "8500" → "Hardware-Einstellungen" aufrufen.

Nach Wechsel des NVM auf dem Signal-Modul muss der ZF-Typ eingestellt werden:

Inland-Geräte: Inland

Multi 8-Geräte: Multi 8

Multi 9-Geräte: Multi 9

(siehe Abgleich Punkt 16).

4.3.3 Terr.Tuner

Das Menü "Terr. Tuner" über "EASY DIALOG" → "Installation" → "Servicemenü für Händler" → Kennzahl "8500" → "Hardware-Einstellungen" aufrufen.

Auf den im Gerät eingebauten Tuner einstellen.

(Siehe Abgleich Punkt 2).

4.3.4 Fernbedienung

Das Menü "Fernbedienung" über "EASY DIALOG" → "Installation" → "Servicemenü für Händler" → Kennzahl "8500" → "Hardware-Einstellungen" aufrufen.

Fernbedien-Typ einstellen.

4.3.5 Hosiden-Buchse

Das Menü "Hosiden-Buchse" über "EASY DIALOG" → "Installation" → "Servicemenü für Händler" → Kennzahl "8500" → "Hardware-Einstellungen" aufrufen.

Auf "ja" oder "nein" stellen.

4.3.6 Subwoofer

Das Menü "Subwoofer" über "EASY DIALOG" → "Installation" → "Servicemenü für Händler" → Kennzahl "8500" → "Hardware-Einstellungen" aufrufen.

Auf "ja" oder "nein" stellen.

4.4 Sonderfunktionen

4.4.1 Watchdog On/Off

Das Menü "Watchdog" über "EASY DIALOG" → "Installation" → "Servicemenü für Händler" → "8500" → "Sonderfunktionen" aufrufen. Wird der Watchdogtimer nicht in regelmäßigen Zeitabständen zurückgesetzt, wird ein Neustart ausgelöst.

Watchdog auf "aus" oder "ein" schalten.

4.4.2 IR-Dataprogrammer (nur mit terr. Baustein)

Das Menü "IR-Dataprogrammer" über "EASY DIALOG" → "Installation" → "Servicemenü für Händler" → "8500" → "Sonderfunktionen" aufrufen. Mit der Taste "OK" können mit dem IR-Dataprogrammer 2 max. 99 Programmplätze mit Daten für Kanal, Norm, Peri, 6-stellige Sender-einblendung, Finetuning-Mitte und Lautstärke-Offset "0" abgespeichert werden.

4.4.3 AGC-Einstellung

Das Menü "AGC-Einstellung" über "EASY DIALOG" → "Installation" → "Servicemenü für Händler" → Kennzahl "8500" → "Sonderfunktionen" aufrufen.

(Siehe Abgleich Punkt 3).

4.4.4 TV-Guide-Flash löschen

Das Menü "TV-Guide-Flash löschen" über "EASY DIALOG" → "Installation" → "Servicemenü für Händler" → Kennzahl "8500" → "Sonderfunktionen" aufrufen.

Nach Drücken der Taste "OK" wird das TV-Guide-Flash gelöscht.

4.4.5 Videotext-Level-2.5-Unterstützung

Das Menü "Videotext Level 2.5" über "EASY DIALOG" → "Installation" → "Servicemenü für Händler" → Kennzahl "8500" → "Sonderfunktionen" aufrufen.

Auf "ja" oder "nein" stellen.

4.4.6 SAT vorprogrammieren (nur mit bestücktem SAT-Baustein)

Das Menü "SAT vorprogrammieren" über "EASY DIALOG" -> "Installation" -> "Servicemenü für Händler" -> Kennzahl "8500" -> "Sonderfunktionen" aufrufen.

Mit der Taste "OK" bestätigen. Dadurch wird die gespeicherte SAT-Sendertabelle im SAT-Baustein übernommen.

5. Ton-Einstellungen

Mit "blauer" Taste das Menü "Ton" aufrufen.

Im Menü "Voreinstellungen" sind die Einstellungen "Sprache", "Musik" oder manuell anwählbar.

Die "manuell"-Einstellung lässt eine Einstellung des Klanges zu. In den anderen Einstellungen sind bestimmte Werte fest vorgegeben.

6. Bild-Einstellungen

Mit "roter" Taste das Menü "Bild" aufrufen.

Im Menü "Voreinstellungen" sind die Einstellungen "Am Tag", "Am Abend" und "manuell" anwählbar.

Die "manuell"-Einstellung lässt eine Regulierung von Kontrast und Schärfe zu. In den anderen Einstellungen sind bestimmte Werte fest vorgegeben.

7. Einstellungen über die Senderbelegung

7.1 Zwangseinstellungen im Programm-Mode

Das Menü "Tonkanal" über "EASY DIALOG" -> "Programmtabelle" -> "grüne Taste" -> "Kanaleinstellungen ändern" aufrufen.

Sie können zwischen "autom.", "Mono", "Mono B" und "Mono C" wählen.

Mono B = Originalton

Mono C = Bei Digitalem Ton-Empfang (Nicom).

GB Service and Special Functions

Call up the Service Menu: Button "**i**" (EASY DIALOG)
 Call up the dialogue line: Buttons "**P+**" or "**P-**" -> "OK"
 Changing the setting in the dialogue line: Buttons "**L+**" or "**L-**" -> "OK"
 Back to previous menu: "**Blue**" button
 Exit menu: "**i**" button
 Service menu for retailer (code number) 8500

1. Switching-on Options

1.1 ATS Reset

Press mains button "ON" while holding down the "**L+**" button on the TV set.

- The basic analogue values are loaded.
- The ATS bit is set. When switching on the next time, this option releases the ATS euro plus function. The existing settings "Language", "Country" and "Programme Chart" remain unchanged.

1.2 ATS Start

Start the Auto Tuning System via "Adjust language on screen" -> "Adjust country" -> Satellite (optional).

The ATS explores the frequencies in ascending order, indicating the channels.

When setting the country F or *others, the display mode can be changed optionally to indicate either the channel or the frequency.

The ATS system determines the channels with station identification and stores them in the station table.

A pressure on the "OK" button ends the AT search. The ATS bit is not reset.

Resetting the ATS bit without changing the existing channel table:
 After ending the channel search with "OK", select channel entry in the channel table, enter the indicated channel again then confirm with "OK".

After storing this setting, the ATS bit is reset.

1.3 Memory Allocation CIC38091 (SAT module)

- SAT ident, video data (deviation, H/V), audio frequencies "High" and "Low"
- Peri, finetuning, channel number
- Luminance, noise, TV standard, text/menu
- Volume fine, sound peak
- Station ident
- LNC frequency

1.4 Electronic Programme Lock (parental lock)

Enter the key sequence "7 0 3 8 5 8 0" to cancel your personal code number.

1.5 Software Version Number

Call up the "EASY DIALOG" menu. Pressing the "green" button displays the software version number of the TV set.

1.6 Flash Programming

Required equipment

SERVICE Toolbox GSI, material number 772004001200

A description for updating the software of the TV set including the software download is contained in the description (CD) of the „SERVICE Toolbox GSI“ supplied.

1.7 PIP Position (only with PIP module)

Press and hold down the "PIP" button on the remote control while switching the set on with the mains switch. This activates the PIP mode.

Adjust the horizontal and vertical position.

Using the Format button, you can change the upper right/left and bottom right/left PIP position.

Press "OK" to save the position.

Note: It is not possible to display VGA or RGB signals as PIP picture.

1.8 Service Mode Programme (for fault finding on the I²C bus)

These error messages refer only to interferences on the I²C bus, that is, to modules or circuits which do not return an acknowledgement via the I²C bus, e.g. no operating voltage supplied to the module, break in the circuit path, or I²C interface defective.

1.8.1 I²C Bus, IC Test

In this fault finding programme, the CIC80050 processor scans the individual modules or circuits connected to the I²C bus and indicates them as countable flashing sequence on the LED of the keyboard control unit.

Press and hold down "P+" on the remote control and switch the TV set on with the mains button.

The number of flashing pulses indicates the defective module according to the table.

Flashing sequence example:

red LED flashes quickly for 10s
 yellow LED lights for 4s
 green LED flashes (e.g. 2 times) = tens's place (2)

green LED lights for 4s
 green LED flashes (e.g. 8 times) = units's place (8)

Result = 28

With the "L+" button on the remote control is possible to find out further defective interfaces.

IC designation	Flashing frequency	Defective module/ integrated circuit
CIC31010	1	Signal Module
CIC70200	2	Feature Module
CIC70250	3	Feature Module
CIC70300	4	Feature Module
CIC33010	5	Signal Module
IC43140	6	Signal Module
TUNER	7	Signal Module
CIC32040	8	Signal Module

2. Special Functions in the "Installation" Menu

2.1 Entry of Letters

Call up the "Letter entry" menu via "EASY DIALOG" -> "Installation" -> "Special functions".

You may select between "off", "on" and "mix" for the programme selection letter entry.

2.2 Visible or Unvisible "Sound scale" for all Programmes

Call up the "Sound scale" menu via "EASY DIALOG" -> "Installation" -> "Special functions".

With "off" selected, no volume bar is displayed.

2.3 Switch on with Programme "1", or automatically

Call up the "Switch on" menu via "EASY DIALOG" -> "Installation" -> "Special functions".

Set the option "Programme position 1" or "automatic".

With the "automatic" setting, the programme position selected when switching off is selected again when switching the set on again (Last station memory).

2.4 "Megalogic info" (only if the Megalogic feature is identified)

Call up the "Megalogic info" menu via "EASY DIALOG" -> "Installation" -> "Special functions".

The Megalogic control can be switched to "on" or "off".

2.5 Status Display

Call up the "Status display" menu via "EASY DIALOG" -> "Installation" -> "Special functions".

You may select the position (top or bottom) where the information about the sound mode and the picture format is displayed.

With the "off" option, no information is displayed when changing the programme.

2.6 Automatic Volume

Call up the "Autom.volume" menu via "EASY DIALOG" -> "Installation" -> "Special functions".

In the "ON" position, the sound IC regulates the volume internally to the normal value (e.g. increased deviation in the case of advertising).

2.7 Noise Reduction P1...99 or P1...199 (with SAT module)

Call up the "Noise reduction P. 1...99" menu via "EASY DIALOG" → "Installation" → "Special functions. For the **programmes 1...99** or 1...199 you may set the noise reduction to "off", "low" or "automatic". With the "manual" setting, the display indicates that one or several programmes have different settings.

2.8 Picture Sharpness P1...99 or P1...199 (with SAT module)

Call up the "Sharpness" menu via "EASY DIALOG" → "Installation" → "Special functions" (to page 2).
The picture sharpness is set for all programmes.

2.9 Colour Match

Call up the "Colour match" menu via "EASY DIALOG" → "Installation" → "Special functions" (to page 2).
The colour match (luma delay) is set for every programme.
On sets with PIP module, the colour match for the PIP picture can be set individually.
(see Alignment, Point 6).

2.10 Rotation

Call up the "Rotation" menu via "EASY DIALOG" → "Installation" → "Special functions".
Adjust the display angle of the picture with respect to the picture to zero.

3. Format Switching

3.1 Format Switching with Evaluation of the Switching Voltage

Depending on the voltage present on Pin 8 of the active EURO-AV socket, the set adjusts the picture format. In AV mode, the picture format switching is active for the AV socket (AV 1, AV 2, AV 3).

With 16:9 picture tubes

Picture format before voltage change	New picture format after Pin 8: 0/12V → 6V	New picture format after Pin 8: 6V → 0/12V
16:9	-	old format *
Cinema Zoom	16:9	old format*
Panorama Zoom	16:9	old format *
4:3	16:9	old format**

With 4:3 picture tubes

Picture format before voltage change	New picture format after Pin 8: 0/12V → 6V	New picture format after Pin 8: 6V → 0/12V
16:9	-	old format *
4:3	16:9	old format *
Panorama Zoom	16:9	old format *

* old format means the format adjusted manually before the last voltage change.

4. Service Settings for the Retailer

4.1 Picture Screen Geometry

Call up the "Screen geometry" menu via "EASY DIALOG" → "Installation" → "Only for the retailer" → "8500".
Align the geometry test pattern beginning with the vertical alignment (see alignment point 12).

4.2 Picture Settings

4.2.1 White Balance

Call up the "White balance" menu via "EASY DIALOG" → "Installation" → "Only for the retailer" → "8500" → "Picture settings".
Adjust the values for "red", "green" and "blue" so that a white picture is obtained. (See Alignment, Point 9).

4.2.2 Switching the Blue Screen Background On and Off

Call up the "Blue screen" menu via "EASY DIALOG" → "Installation" → "Only for the retailer" → "8500" → "Picture settings".
Select "on" or "off".

4.3 Hardware Settings

4.3.1 Picture Tube Type

Call up the "Tube type" menu via "EASY DIALOG" → "Installation" → "Only for the retailer" → Code number "8500" → "Hardware settings".
Select the appropriate picture tube type.

4.3.2 IF Type

Call up the "IF Type" menu via "EASY DIALOG" → "Installation" → "Only for the retailer" → Code number "8500" → "Hardware settings".
After replacing the NVM on the Signal module, it is necessary to adjust the IF type:
Inland sets: National
Multi-8 sets: Multi 8
Multi-9 sets: Multi 9
(see Alignment, Point 16).

4.3.3 Terr. Tuner

Call up the "Terr. Tuner" menu via "EASY DIALOG" → "Installation" → "Only for the retailer" → Code number "8500" → "Hardware settings".
Select the appropriate tuner type.
(see Alignment, Point 2).

4.3.4 Remote Control

Call up the "Remote control" menu via "EASY DIALOG" → "Installation" → "Only for the retailer" → Code number "8500" → "Hardware settings".
Select the appropriate remote control type.

4.3.5 Hosiden Socket

Call up the "Hosiden socket" menu via "EASY DIALOG" → "Installation" → "Only for the retailer" → Code number "8500" → "Hardware settings".
Select "yes" or "no".

4.3.6 Subwoofer

Call up the "Subwoofer" menu via "EASY DIALOG" → "Installation" → "Only for the retailer" → Code number "8500" → "Hardware settings".
Select "yes" or "no".

4.4 Special Functions

4.4.1 Watchdog On/Off

Call up the "Watchdog" menu via "EASY DIALOG" → "Installation" → "Only for the retailer" → "8500" → "Special functions".
If the Watchdog timer is not reset in regular intervals, a new start is initialized.
Set the Watchdog to "off" or "on".

4.4.2 IR Data Programmer (only with terrestrial module)

Call up the "IR-Dataprogrammer" menu via "EASY DIALOG" → "Installation" → "Only for the retailer" → "8500" → "Special functions".
Using the "OK" button, it is possible to store up to 99 programme positions with data for channel, TV standard, Peri, 6-position station name, centre fine tuning, and "0" volume offset, with the help of the IR data programmer.

4.4.3 AGC Setting

Feed in a standard channel raster without finetuning in band 1.
Call up the "AGC setting" menu via "EASY DIALOG" → "Installation" → "Only for the retailer" → Code number "8500" → "Special functions".
(See Alignment, Point 3).

4.4.4 Cancel the EPG Flash

Call up the "Cancel EPG flash" menu via "EASY DIALOG" → "Installation" → "Only for the retailer" → Code number "8500" → "Special functions".
Pressing the "OK" button will cancel the EPG Flash.

4.4.5 Videotext Level 2.5 Support

Call up the "Videotext level 2.5" menu via "EASY DIALOG" → "Installation" → "Only for the retailer" → Code number "8500" → "Special functions".
Select "yes" or "no".

4.4.6 SAT Preprogramming (only with a SAT module fitted)

Call up the "SAT preprogramming" menu via "EASY DIALOG" → "Installation" → "Only for the retailer" → Code number "8500" → "Special functions".
Press "OK" for confirmation. This transfers the stored SAT station table to the SAT module.

5. Sound Settings

Press the "blue" button to call up the "Sound settings" menu. The settings "Voice", "Music", or manual can be selected in the "Presettings" menu. The "manual" setting allows you to adjust the sound to suit your taste. For the other settings, specific values are preprogrammed.

6. Picture Settings

Press the "red" button to call up the "Picture settings" menu. In the "Presettings" menu, the settings "During the day", "In the evening", and "manual" can be selected. With the "manual" option, you may set the contrast and the picture sharpness. For the other settings, specific values are preprogrammed.

7. Settings via the Channel Allocation

7.1 Forced Settings in Programme Mode

Call up the "Sound channel" menu via "EASY DIALOG" -> "Programme chart" -> "green button" -> "Change channel settings". You may select between "autom.", "Mono", "Mono B" and "Mono C".

Mono B = Original sound track

Mono C = For digital sound reception (Nicom).

D Abgleich

Alle nicht beschriebenen Einstellelemente sind werkseitig abgeglichen und dürfen im Servicefall nicht verstellt werden.

Aufruf des Service-Menüs:	Taste "i" (EASY DIALOG)
Aufruf der Dialogzeile:	Tasten "P+" oder "P-" → "OK"
Einstellung in der Dialogzeile ändern:	Tasten "L+" oder "L-" → "OK"
Zurück ins vorherige Menü:	"blaue" Taste
Beenden des Menüs:	Taste "i"
Service Menü für Händler (Codezahl):	"8500"

Messgeräte: 100MHz Oszilloskop mit Tastkopf 10:1, Digitalvoltmeter, Farbbildgenerator

Servicearbeiten nach Austausch bzw. Reparatur:

- **Chassis:** Abgleich 1
- **Signal-Baustein:** Abgleich 2, 3
- **CIC31010** (Signal-Baustein): Abgleich 2, 3, 16
- **PIP/Signal-Baustein:** Abgleich 4, 5
- **CIC80230** (Feature-Modul): Abgleich 6...12, 16, 17
- **Zeilenablenkung:** Abgleich 13, 14, (15)

Abgleich	Vorbereitung	Abgleichvorgang
1. +A Spannung	Nach jeder Reparatur und vor jedem Abgleich unbedingt kontrollieren und gegebenenfalls einstellen. Digitalvoltmeter: D61516 / Kathode Helligkeit: Minimum	Mit Regler R61508 auf Wert nach Tabelle (Seite 41) einstellen.
2. Terr. Tuner-Typ	Das Menü "Terr. Tuner" über "EASY DIALOG" → "Installation" → "Service Menü für Händler" → Kennzahl "8500" → "Hardware-Einstellungen" aufrufen.	Auf den im Gerät eingebauten Tuner einstellen.
3. Tuner-AGC (Signalbaustein)	100MHz-Oszilloskop an Tunerkontakt 10 oder 11 gegen Tunermasse anschließen. Testbild (mit abgeschaltetem Tonträger) über die Antenne einspeisen, 70...80dBµV. Das Menü "AGC-Einstellung" über "EASY DIALOG" → "Installation" (Zur Seite 2) → "Service Menü für Händler" → "8500" → "Sonderfunktionen" aufrufen.	Auf 300-350mV_{ss} einstellen.
4. Tuner-AGC/PIP (PIP/Signalbaustein)	100MHz-Oszilloskop an Tunerkontakt 10 oder 11 gegen Tunermasse anschließen. Farbbildgenerator: Testbild (mit abgeschaltetem Tonträger) über die Antenne einspeisen, 70...80dBµV. PIP-Bild einblenden.	Mit RV-Regler R32122 auf dem PIP/Signalbaustein (295042120400) 300-350mV_{ss} einstellen.
5. PLL-Demodulatorkreis für Bildträger 38,9MHz (PIP/Signalbaustein)	Sendersignal mit genormtem Kanalraster, Band 1 (B/G) einspeisen. Gerät auf Sender abstimmen, Feintuning muss "00" sein. PIP-Bild einblenden. Voltmeter: IC32110-22. Voltmeter: IC32110-11.	Genauere Betriebsspannung UB ermitteln. Halbe Betriebsspannung UB/2 mit F32085 auf dem PIP/Signalbaustein (295042120400) einstellen.
PLL-Demodulatorkreis für Bildträger 33,4MHz (PIP/Signalbaustein)	Sendersignal mit genormtem Kanalraster, Band 1 (L) einspeisen. Gerät auf Sender abstimmen, Feintuning muss "00" sein. PIP-Bild einblenden. Voltmeter: IC32110-22. Voltmeter: IC32110-11.	Genauere Betriebsspannung UB ermitteln. Halbe Betriebsspannung UB/2 mit R32334 auf dem PIP/Signalbaustein (295042120400) einstellen.
6. Farbdeckung	Das Menü "Farbdeckung" über "EASY DIALOG" → "Installation" → "Sonderfunktionen" (Zur Seite 2) aufrufen.	Eventuelle Laufzeitunterschiede zwischen Y und Chroma optimieren. Die Programme 1...199 werden dabei gleichzeitig optimiert.
7. Rauschreduktion programmplatzbezogen	Das Menü "Rauschreduktion" über "EASY DIALOG" → "Einstellungen" → "Bild" (Zur Seite 2) aufrufen.	Die Rauschreduktion ("aus", "gering", "automatisch", "stark") programmplatzbezogen einstellen.
Programme 1...199	Das Menü "Rauschreduktion P.1...199" über "EASY DIALOG" → "Installation" → "Sonderfunktionen" aufrufen	Die Rauschreduktion für die Programme 1...199 gleichzeitig auf ("manuell", "aus", "gering", "automatisch") stellen.

Abgleich	Vorbereitung	Abgleichvorgang
8. Bildschärfe	Das Menü "Bildschärfe P. 1...199" über "EASY DIALOG" → "Installation" → "Sonderfunktionen" (Zur Seite 2) aufrufen.	Bild auf beste Schärfe ("manuell" oder "0...3") einstellen. Die Programme 1...199 werden dabei gleichzeitig eingestellt.
9. Weißwert	Grautreppe mit Burst einspeisen. Weißbalance: Mittenstellung. Kontrast: Maximum. Farbkontrast: Mittelwert. Bildschirmhelligkeit: Mittelwert. Das Menü "Weißabgleich" über "EASY DIALOG" → "Installation" (Zur Seite 2) → "Servicemenü für Händler" → "8500" → "Bildeinstellungen" aufrufen.	Die Werte für rot , grün und blau so einstellen, dass das Bild unbunt wird.
10. Bildröhrentyp	Das Menü "Bildröhrentyp" über "EASY DIALOG" → "Installation" (Zur Seite 2) → "Servicemenü für Händler" → "8500" → "Hardware-Einstellungen" aufrufen.	Bildröhrentyp (T=Toshiba, P=Philips, V=Videocolor) einstellen. (Diese Einstellung geht auf den Spitzenstrahlstrom ein).
11. PIP-Position	Senderbild einspeisen. Fernbedientaste "PIP" gedrückt halten und mit dem Netzschalter einschalten.	Die vertikale und horizontale PIP-Position so einstellen, dass das Kleinbild nicht vom Bildrand begrenzt wird.
12. Bildgeometrie	Das Menü "Bildschirmgeometrie" über "EASY DIALOG" → "Installation" (Zur Seite 2) → "Servicemenü für Händler" → "8500" aufrufen. Geometrietestbild einspeisen. Achtung: Der Abgleich "Horiz. Pos." beeinflusst die Zeilenphase. Vor dieser Einstellung die Bildbreite auf Minimum stellen und evtl. die Rasterlage mit dem Stecker "H-Shift" korrigieren. Reset: Das Feld "Reset" enthält: - entweder die optimalen Bildgeometriedaten des Gerätes aus der Fertigung. - oder einen mittleren Datensatz aus dem ROM, wenn das Gerät mit dem Notdatensatz gestartet wurde. Nach einem Fehlabbgleich können Sie diese Grundwerte jederzeit wieder laden: Das Menü "Reset" über "EASY DIALOG" → "Installation" (Zur Seite 2) → "Servicemenü für Händler" → "8500" → Bildschirmgeometrie aufrufen.	Nacheinander über die Menüführung die Geometriewerte der Vertikal- danach die Einstellung der Horizontalablenkung vornehmen. Erst danach Bildinhalt mittig ins Raster stellen. Bildbreite wieder nach Testbild einstellen. Speichern: Der eingestellte Wert wird durch Drücken der "gelben" Taste gespeichert. Die Bildgeometrie stellt sich nach jedem Einschalten auf den zuletzt abgespeicherten Wert ein.
Bildgeometrie VGA	Gerät in Programmstellung "AV5" schalten und Geometrie- bild über die VGA-Buchse einspeisen. Das Menü "Reset" über "EASY DIALOG" → "Installation" (Zur Seite 2) → "Servicemenü für Händler" → "8500" → Bildschirmgeometrie aufrufen.	Über die Menüführung Geometrie überprüfen und gegebenenfalls abgleichen. Speichern: Der eingestellte Wert wird durch Drücken der "gelben" Taste gespeichert. Die Bildgeometrie stellt sich nach jedem Einschalten auf den zuletzt abgespeicherten Wert ein.
Bildgeometrie TeleWeb	Das Menü "TeleWeb" über "EASY DIALOG" → "Installation" → "TeleWeb" → "TeleWeb" aufrufen. Auf "ein" stellen. Das Menü "Installation – Servicemenü für Händler" über "EASY DIALOG" → "Installation" (Zur Seite 2) → "Servicemenü für Händler" → "8500" aufrufen und mit der Taste "I" wieder verlassen. Das Menü "Bildgeometrie" über "EASY DIALOG" → "Infothek" → "TeleWeb" → Bildformatumschalt-Taste "E" aufrufen. Beenden des Geometrieabgleichs: Mit der Taste "I" das Menü "TeleWeb-Funktionen" aufrufen und über Menü-Punkt "Beenden" verlassen.	Über die Menüführung Geometrie, mit Hilfe des eingeblendeten Geometrie-Testbildes die Geometrie überprüfen und gegebenenfalls abgleichen. Speichern: Der eingestellte Wert wird durch Drücken der "gelben" Taste gespeichert. Die Bildgeometrie stellt sich nach jedem Einschalten auf den zuletzt abgespeicherten Wert ein.

Abgleich	Vorbereitung	Abgleichvorgang
13. Zeilenschärfe (Geräte ohne Fokus-Block)	Konvergenztestbild einspeisen. Bildformat bei 16:9-Geräten auf 16:9 stellen. Kontrast: Maximum. Helligkeit so einstellen, dass sich der schwarze Testbildhintergrund gerade aufhellt.	Mit dem Schärferegler FOC auf der Bildrohrplatte die vertikalen Linien ca. 5cm vom rechten und linken Bildrand auf kleinste horizontale Breite einstellen.
Zeilenschärfe (Geräte mit Fokussierungsplatte)	Konvergenztestbild einspeisen. Bildformat bei 16:9-Geräten auf 16:9 stellen. Kontrast: Maximum. Helligkeit so einstellen, dass sich der schwarze Testbildhintergrund gerade aufhellt.	Mit dem Schärferegler FOC auf der Bildrohrplatte die horizontalen Linien in Bildmitte auf kleinste vertikale Breite einstellen. Dann mit Schärferegler auf der Fokussierungsplatte die vertikalen Linien ca. 5cm vom rechten und linken Bildrand auf kleinste horizontale Breite einstellen.
Zeilenschärfe (Geräte mit Fokus-Block)	Konvergenztestbild einspeisen. Bildformat bei 16:9-Geräten auf 16:9 stellen. Kontrast: Maximum. Helligkeit so einstellen, dass sich der schwarze Testbildhintergrund gerade aufhellt.	Mit dem Schärferegler FOCUS 1 auf dem Fokus-Block die horizontalen Linien in Bildmitte auf kleinste vertikale Breite einstellen. Die obere Randschärfe darf nicht schlechter als die Mittenschärfe erscheinen, gegebenenfalls mitteln. Dann mit Fokusregler FOCUS 2 auf dem Fokus-Block die vertikalen Linien ca. 5cm vom rechten und linken Bildrand auf kleinste horizontale Breite einstellen.
14. Schirmgitterspannung U_{se}	Schwarzbild einspeisen. Bildschirmhelligkeit so einstellen, dass die Graufäche gerade dunkel wird. Gerät auf AV-Betrieb schalten. Hochohmiges Voltmeter: Testpunkt R, G, B (Bildrohrplatte). Testpunkt mit höchstem Spannungswert ermitteln.	Geräte ohne Fokus-Block: Mit dem Einstellregler SG (rechter Einsteller der Reglereinheit) auf der Bildrohrplatte 170V±2,5V abgleichen. Geräte mit Fokus-Block: Mit dem Regler "SCREEN" (unterer Regler auf Fokus-Block) 170V±2,5V abgleichen.
15. Abgleich der Brückenspule L53574	Die Brückenspule L53574 wird in der Fertigung abgeglichen und sollte nicht verdreht werden. Das Menü "Bildschirmgeometrie" über "EASY DIALOG" -> "Installation" (Zur Seite 2) -> "Servicemenü für Händler" -> "8500" aufrufen. Die Bildbreite (Width) auf Minimum stellen. Oszilloskop Kanal 1: Kollektor T53501. Oszilloskop Kanal 2: Kathode D53572.	Gleiche Impulsbreite der Oszillogramme kontrollieren und gegebenenfalls mit Spule L53574 abgleichen. Bildbreite wieder nach Testbild einstellen.
16. ZF-Typ	Das Menü "ZF-Typ" über "EASY DIALOG" -> "Installation" (Zur Seite 2) -> "Servicemenü für Händler" -> "8500" -> "Hardware-Einstellungen" aufrufen.	Auf im Gerät eingebauten ZF-Typ einstellen. Inland, Multi 8 oder Multi 9.
17. OSD Layout	Das Menü "OSD Layout" über "EASY DIALOG" -> "Installation" -> "Servicemenü für Händler" -> "8500" -> "Sonderfunktionen" aufrufen.	OSD Layout auf "grün" stellen.

GB Alignment

All adjustment controls not mentioned in this description are adjusted during production and must not be re-adjusted in the case of repairs.


Call up the service menu:	Button " i " (EASY DIALOG)
Call up the dialogue line:	Buttons " P+ " or " P- " → "OK"
Change setting in the dialogue line:	Buttons " L+ " or " L- " → "OK"
Back to previous menu:	" blue " button
Exit menu:	Button " i "
Service menu for the dealer (code no.):	" 8500 "

Measuring instruments: 100MHz oscilloscope with 10:1 test probe, digital voltmeter, colour test pattern generator

Checks and adjustments after replacement or repair of:

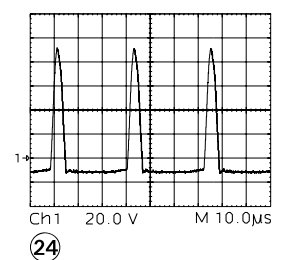
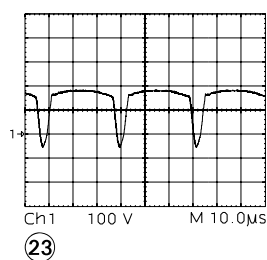
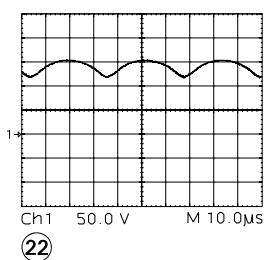
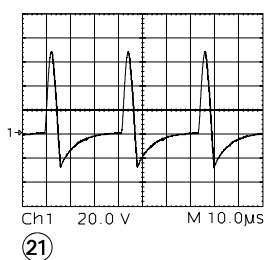
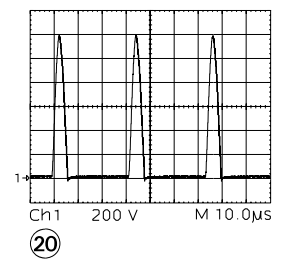
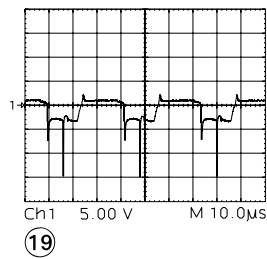
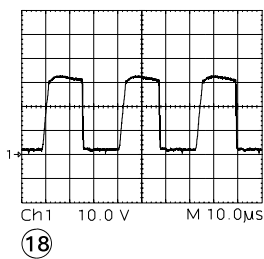
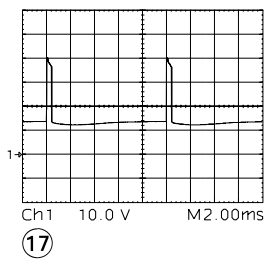
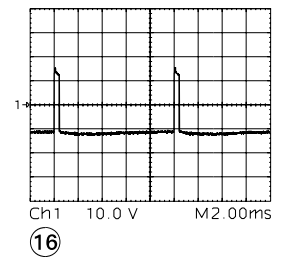
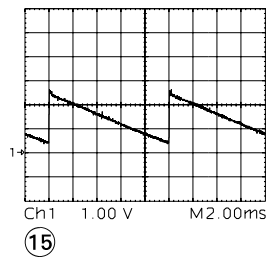
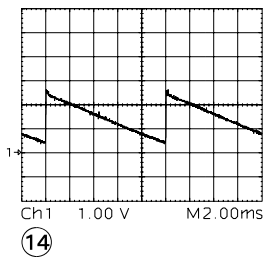
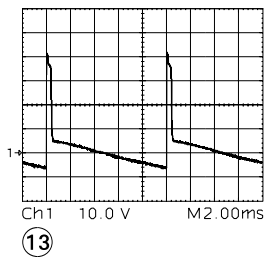
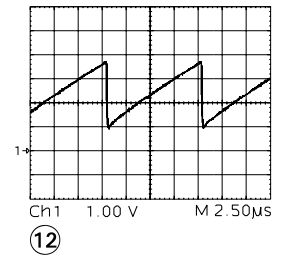
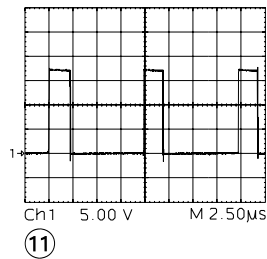
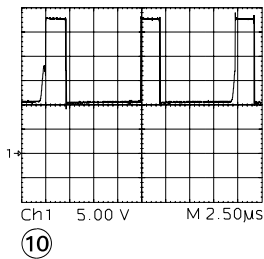
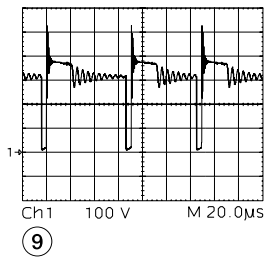
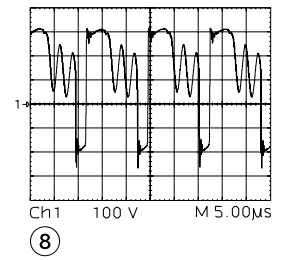
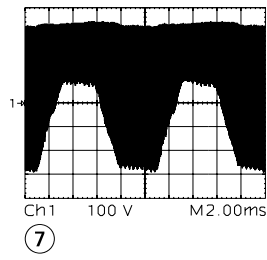
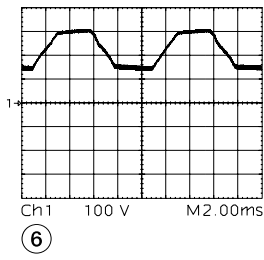
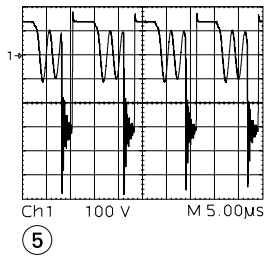
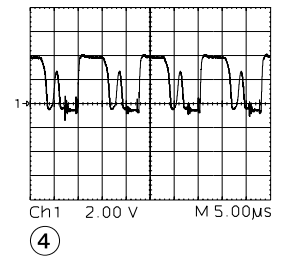
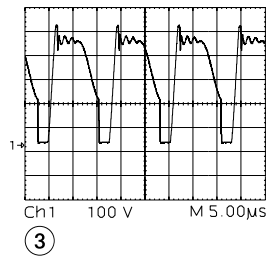
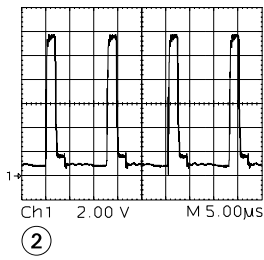
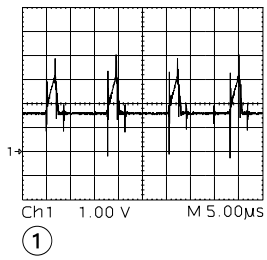
- **Chassis:** alignment 1
- **Signal module:** alignment 2, 3
- **CIC31010** (signal module): alignment 2, 3, 16
- **PIP/signal module:** alignment 4, 5
- **CIC80230** (feature module): alignment 6...12, 16, 17
- **Horizontal deflection:** alignment 13, 14, (15)

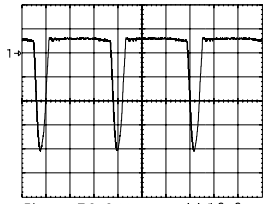
Alignment	Preparations	Alignment procedure
1. +A voltage	It is absolutely necessary to check and re-adjust these voltages if necessary after every repair and before every alignment. Digital voltmeter: D61516 / cathode Brightness: Minimum	Use the R61508 control to adjust the value according to the table (page 41).
2. Terr. Tuner Typ	Call up the "Terr. Tuner" menu via "EASY DIALOG" → "Installation" → "Only for the retailer" → Code number "8500" → "Hardware settings".	Select the appropriate tuner type .
3. Tuner AGC (signal module)	Connect the 100MHz oscilloscope to the tuner contact 10 or 11 and to tuner ground. Feed in a test pattern (sound carrier switched off) via the aerial, 70...80dB μ V. Call up the "AGC setting" menu via "EASY DIALOG" → "Installation" (to page 2) → "Dealer service menu" → "8500" → "Special functions".	Set to 300-350mV_{pp} .
4. Tuner AGC/PIP (PIP/signal module)	Connect the 100MHz oscilloscope to the tuner contact 10 or 11 and to tuner ground. Feed in a test pattern (with sound carrier switched off) via the aerial, 70...80dB μ V. Display a PIP picture.	Use the RV R32122 control to set 300-350mV_{pp} on the PIP/signal module (295042120400).
5. PLL demodulator circuit for 38.9MHz picture carrier (PIP/signal module)	Feed in a transmitter signal with standard channel spacing, Band 1 (B/G). Tune the set to a transmitter with "00" finetuning. Display a PIP picture. Voltmeter: IC32110-22. Voltmeter: IC32110-11.	Determine the exact operating voltage UB . Set half the operating voltage UB/2 with F32085 on the PIP/signal module (295042120400).
PLL demodulator circuit for 33.4MHz picture carrier (PIP/signal module)	Feed in a transmitter signal with standard channel spacing, Band 1 (L'). Tune the set to a transmitter with "00" finetuning. Display a PIP picture. Voltmeter: IC32110-22. Voltmeter: IC32110-11.	Determine the exact operating voltage UB . Adjust half the operating voltage UB/2 with R32334 on the PIP/signal module (295042120400).
6. Colour match	Call up the "Colour match" menu via "EASY DIALOG" → "Installation" → "Special functions" (to page 2).	Optimize existing run time differences between the Y and chroma signals. The channel positions 1...199 are optimized at the same time .
7. Channel position-related noise reduction Programme positions 1...199	Call up the "Noise reduction" menu via "EASY DIALOG" → "Settings" → "Picture" (to page 2). Call up the "Noise reduction P. 1...199" menu via "EASY DIALOG" → "Installation" → "Special functions".	Set the noise reduction ("off", "low", "automatic", "high") for every channel position . Set the noise reduction ("manual", "off", "low", "automatic") for the channel positions 1...199 at the same time .

Alignment	Preparations	Alignment procedure
8. Picture sharpness	Call up the "Picture sharpness P. 1...199" menu via "EASY DIALOG" → "Installation" → "Special functions" (to page 2).	Adjust picture for best sharpness ("manual" or "0...3"). The channel positions 1...199 are adjusted at the same time .
9. White level	Feed in a grey scale test pattern with burst. White balance: Central position. Contrast: Maximum. Colour contrast: Mean value. Screen brightness: Mean value. Call up the "White level alignment" menu via "EASY DIALOG" → "Installation" (to page 2) → "Dealer service menu" → "8500" → "Picture settings".	Adjust the values for red, green and blue so that the picture becomes achromatic.
10. Picture tube type	Call up the "Picture tube type" menu via "EASY DIALOG" → "Installation" (to page 2 / option) → "Dealer service menu" → "8500" → "Special functions".	Set the picture type (T=Toshiba, P=Philips, V=Videocolor). (This effects the peak beam current).
11. PIP position	Feed in a transmitter picture. Press and hold down the "PIP" button while switching on with the mains switch.	Adjust the vertical and horizontal PIP position so that the small picture is not confined by the picture borders.
12. Screen geometry	Call up the "Screen geometry" menu via "EASY DIALOG" → "Installation" (to page 2) → "Dealer service menu" → "8500". Feed in a geometry test pattern. Attention: The "Horiz. Pos." alignment influences the horizontal phase. Prior to carrying out this adjustment, set the picture width to minimum and correct the lock-in position if necessary using the "H-Shift" plug. Reset: The "Reset" field contains: - either the optimum picture geometry data set at the factory, - or an average data record from the ROM if the set has been started with the emergency data record. After an incorrect alignment you may reload this basic data at any time: Call up the "Reset" menu via "EASY DIALOG" → "Installation" (to page 2) → "Dealer service menu" → "8500" → "Screen geometry".	With the help of the user guide adjust the geometry values first for the vertical deflection and then for the horizontal deflection. Only when this is done position the picture contents into the centre of the screen. Re-adjust the picture width according to the test pattern. Saving: The set value is saved by pressing the "yellow" button. The picture geometry adjusts itself to the last saved value when switching the TV set on again.
Screen geometry VGA	Switch the set to channel position "AV5" and feed in a geometry test pattern via the VGA socket. Call up the "Reset" menu via "EASY DIALOG" → "Installation" (to page 2) → "Dealer service menu" → "8500" → "Screen geometry".	Check the geometry via the menu guide and correct it if necessary. Saving: The set value is saved by pressing the "yellow" button. The picture geometry adjusts itself to the last saved value when switching the TV set on again.
Screen geometry TeleWeb	Call up the "TeleWeb" menu via "EASY DIALOG" → "Installation" → "TeleWeb" → "TeleWeb". Select "On". Call up the "Installation – Dealer service menu" menu via "EASY DIALOG" → "Installation" (to page 2) → "Dealer service menu" → "8500", and exit the menu by pressing the "i" button. Call up the "Screen geometry" menu via "EASY DIALOG" → "Info" → "TeleWeb" → picture format button  .	Following the Geometry menu guide and referring to the displayed geometry test pattern, check the picture geometry and align it if necessary. Saving: The set value is saved by pressing the "yellow" button. The picture geometry adjusts itself to the last saved value when switching the TV set on again.
	Ending the geometry alignment: Use the "i" button to call up the "TeleWeb functions" menu, and exit the menu via the "Exit" menu item.	

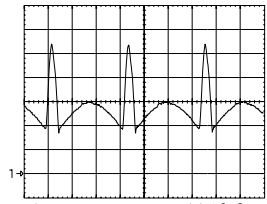
Alignment	Preparations	Alignment procedure
13. Picture sharpness (TV sets without focus block)	Feed in a convergence test pattern. On 16:9 units, set the picture format to 16:9. Contrast: Maximum. Set the brightness so that the black test pattern background just brightens.	Use the FOC control on the picture tube panel to adjust the vertical lines about 5 cm to the right and left picture border for minimum horizontal width.
Line sharpness (TV sets with focus board)	Feed in a convergence test pattern. On 16:9 units, set the picture format to 16:9. Contrast: Maximum. Set the brightness so that the black test pattern background just brightens.	Use the FOC control on the picture tube panel to adjust the horizontal lines in the picture centre for minimum vertical width. When this is done, use the focus control on the focus board to adjust the vertical lines about 5 cm to the right and left picture border for minimum horizontal width.
Line sharpness (TV sets with focus block)	Feed in a convergence test pattern. On 16:9 units, set the picture format to 16:9. Contrast: Maximum. Set the brightness so that the black test pattern background just brightens.	Use the FOCUS 1 control on the focus block to adjust the horizontal lines in the picture centre for minimum vertical width. The upper border sharpness must not be worse than the centre sharpness - set to average value if necessary. When this is done, use the FOCUS 2 control on the focus block to adjust the vertical lines about 5 cm to the right and left picture border for minimum horizontal width.
14. Screen grid voltage U_{SG}	Feed in a black raster. Adjust the picture screen brightness so that the grey area just darkens. Switch the unit to AV mode. High-impedance voltmeter: Test point R, G, B (picture tube plate). Determine the test point with the highest voltage level.	Units without focus block: Use the SG control (right control on the regulating section) on the picture tube panel to adjust 170V±2.5V . Units with focus block: Use the "SCREEN" control (bottom control on the focus block) to adjust 170V±2.5V .
15. Adjustment of the bridge coil L53574	The bridge coil L53574 is adjusted during production and should not be re-adjusted any more. Call up the "Screen geometry" menu via "EASY DIALOG" → "Installation" (to page 2) → "Dealer service menu" → "8500". Set the picture width to minimum. Oscilloscope channel 1: collector T53501. Oscilloscope channel 2: cathode D53572.	Check for equal impulse width of the oscillograms and correct if necessary using the coil L53574 . Re-adjust the picture width according to the test pattern.
16. IF-Type	Call up the "IF-Type" menu via "EASY DIALOG" → "Installation" (to page 2) → "Dealer service menu" → "8500" → "Hardware settings".	Adjust to IF Type built into the set. National, Multi 8, Multi 9.
17. OSD Layout	Call up the "OSD Layout" menu via "EASY DIALOG" → "Installation" → "Dealer service menu" → "8500" → "Special functions".	Set the OSD Layout to "green" .

Oszillogramme Chassis / Oscillograms Chassis

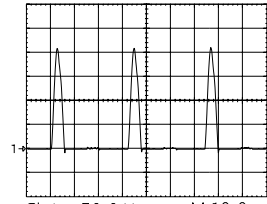




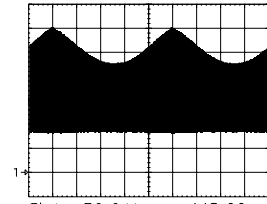
Ch1 50.0 V M 10.0 μs
25



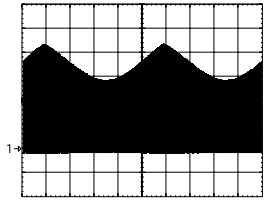
Ch1 50.0 V M 10.0 μs
26 Zeile/Line



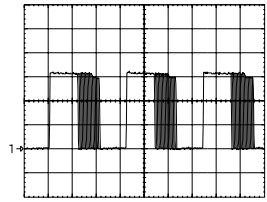
Ch1 50.0 V M 10.0 μs
27 Zeile/Line



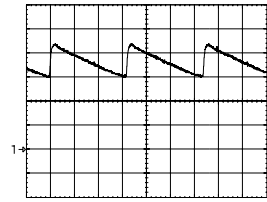
Ch1 50.0 V M 2.00 ms
28 Bild/Picture



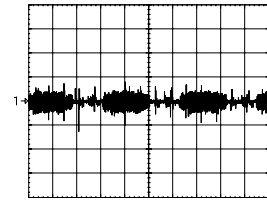
Ch1 50.0 V M 2.00 ms
29 Bild/Picture



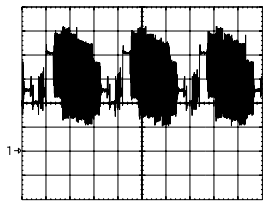
Ch1 10.0 V M 10.0 μs
30



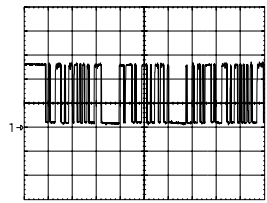
Ch1 1.00 V M 10.0 μs
31



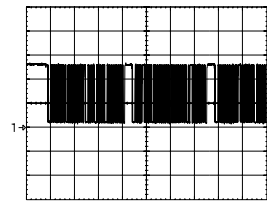
Ch1 100 mV M 20.0 μs
32



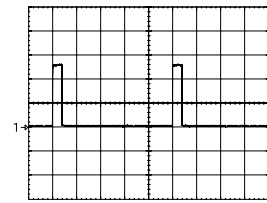
Ch1 1.00 V M 20.0 μs
33



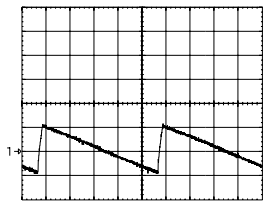
Ch1 2.00 V M 500 μs
34



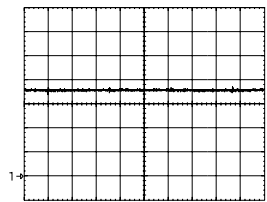
Ch1 2.00 V M 500 μs
35



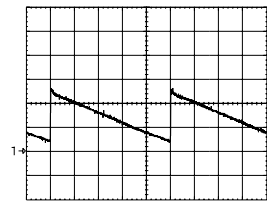
Ch1 2.00 V M 2.00 ms
36



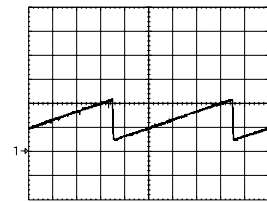
Ch1 1.00 V M 2.00 ms
37



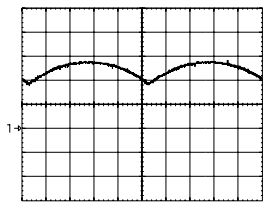
Ch1 1.00 V M 5.00 μs
38



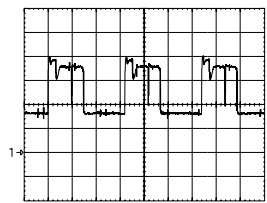
Ch1 1.00 V M 2.00 ms
39



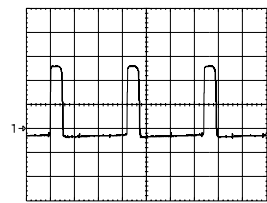
Ch1 1.00 V M 2.00 ms
40



Ch1 1.00 V M 2.00 ms
41



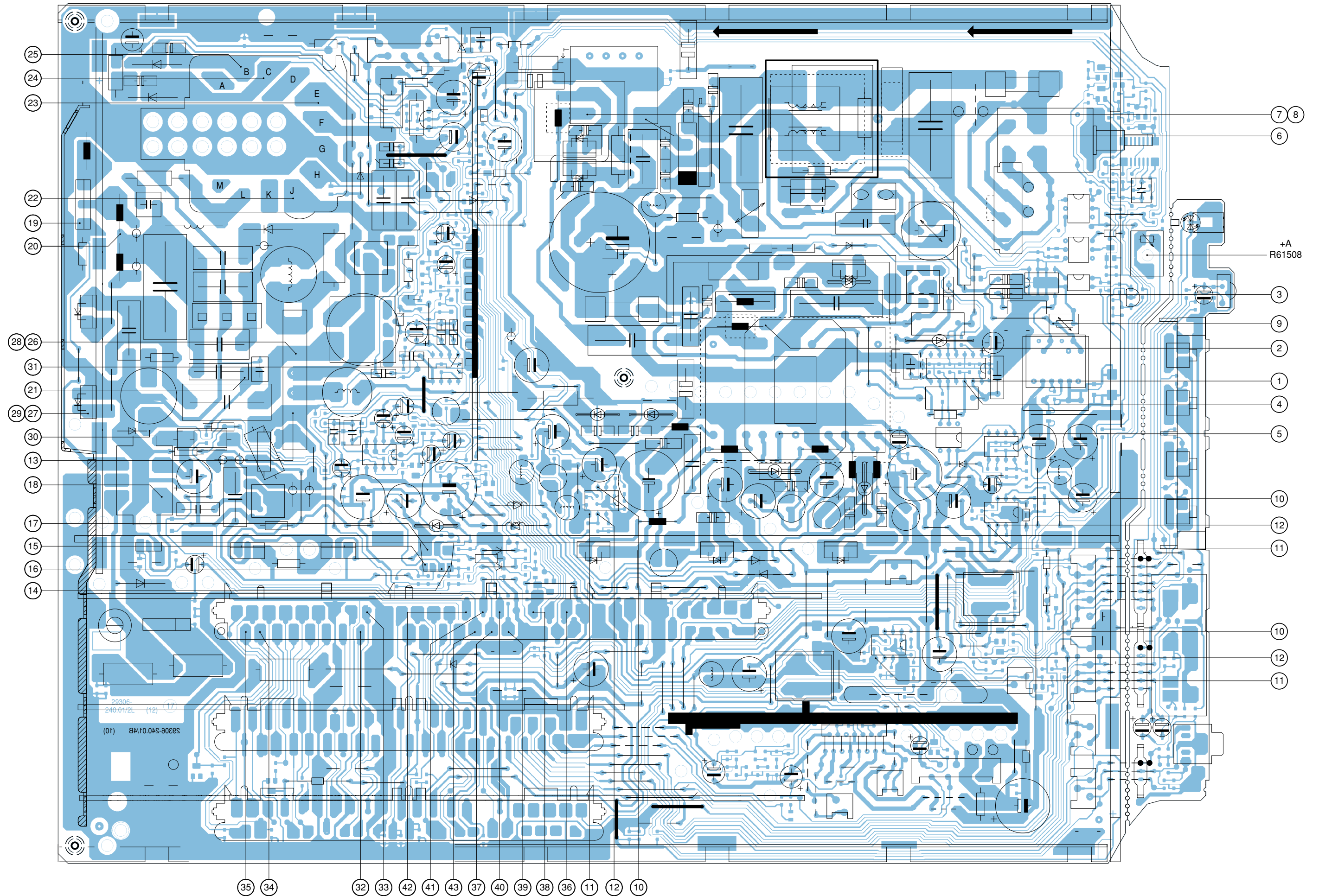
Ch1 1.00 V M 10.0 μs
42



Ch1 2.00 V M 10.0 μs
43

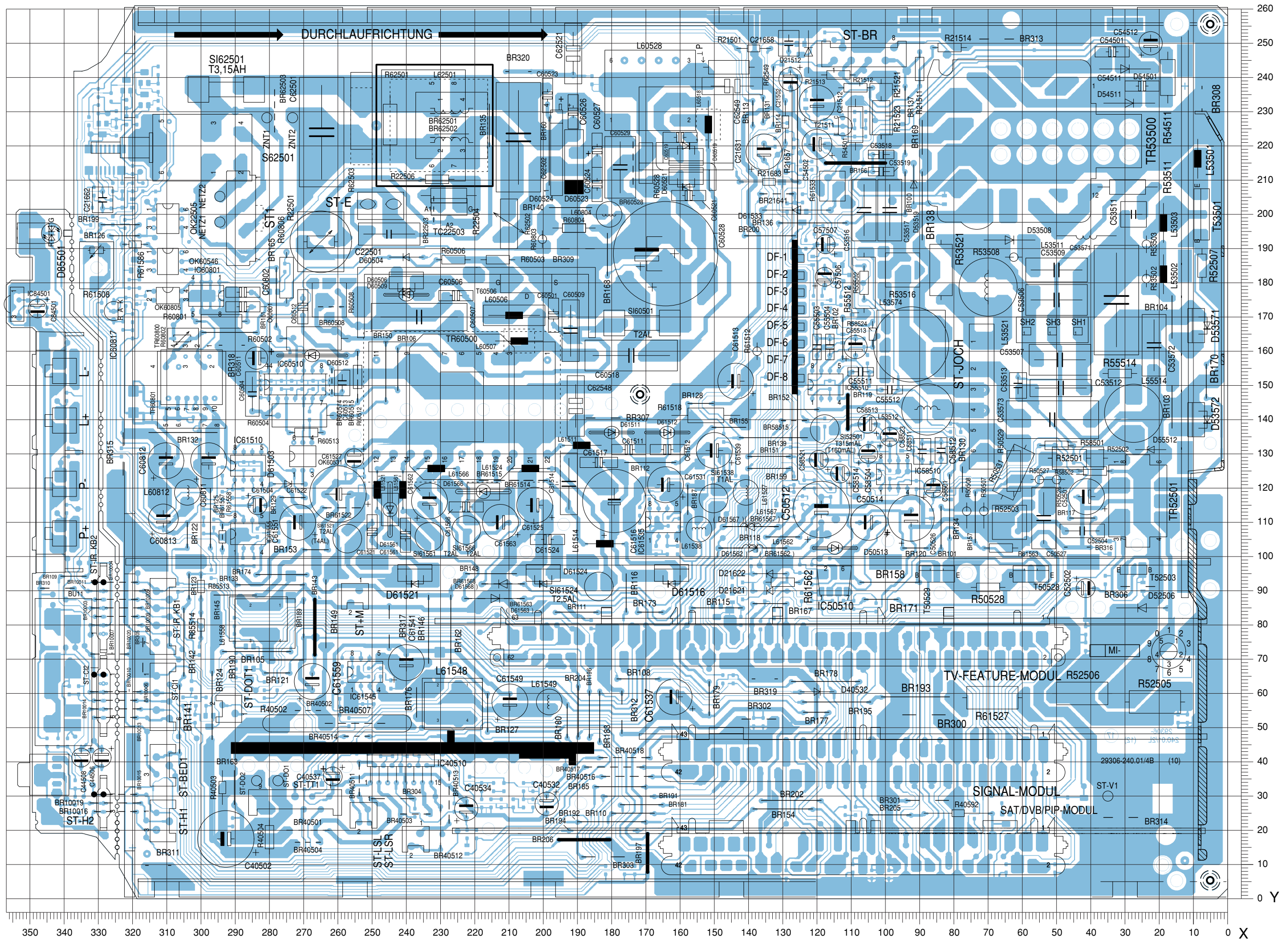
Messpunkte (Chassis) / Testpoints (Chassis)

Lötseite, Ansicht von unten / Solder Side, Bottom View



Chassisplatte/Bedieneinheit / Chassis Board/Control Unit

Bestückungsseite, Ansicht von oben / Component Side, Top View

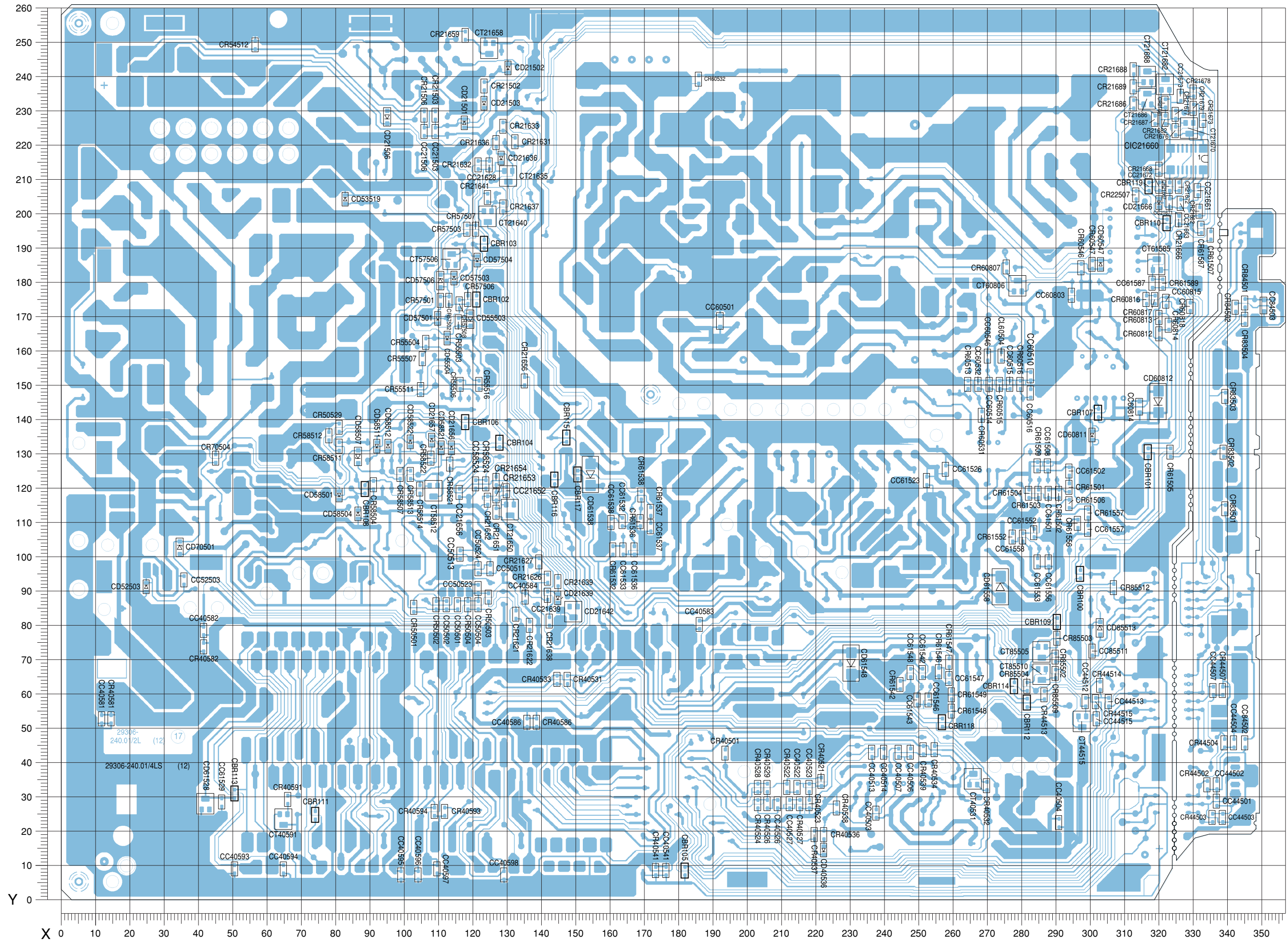


**Koordinaten für die Bauteile der Lötseite (Unterseite)
Coordinates of the components on the Solder Side (Bottom Side)**

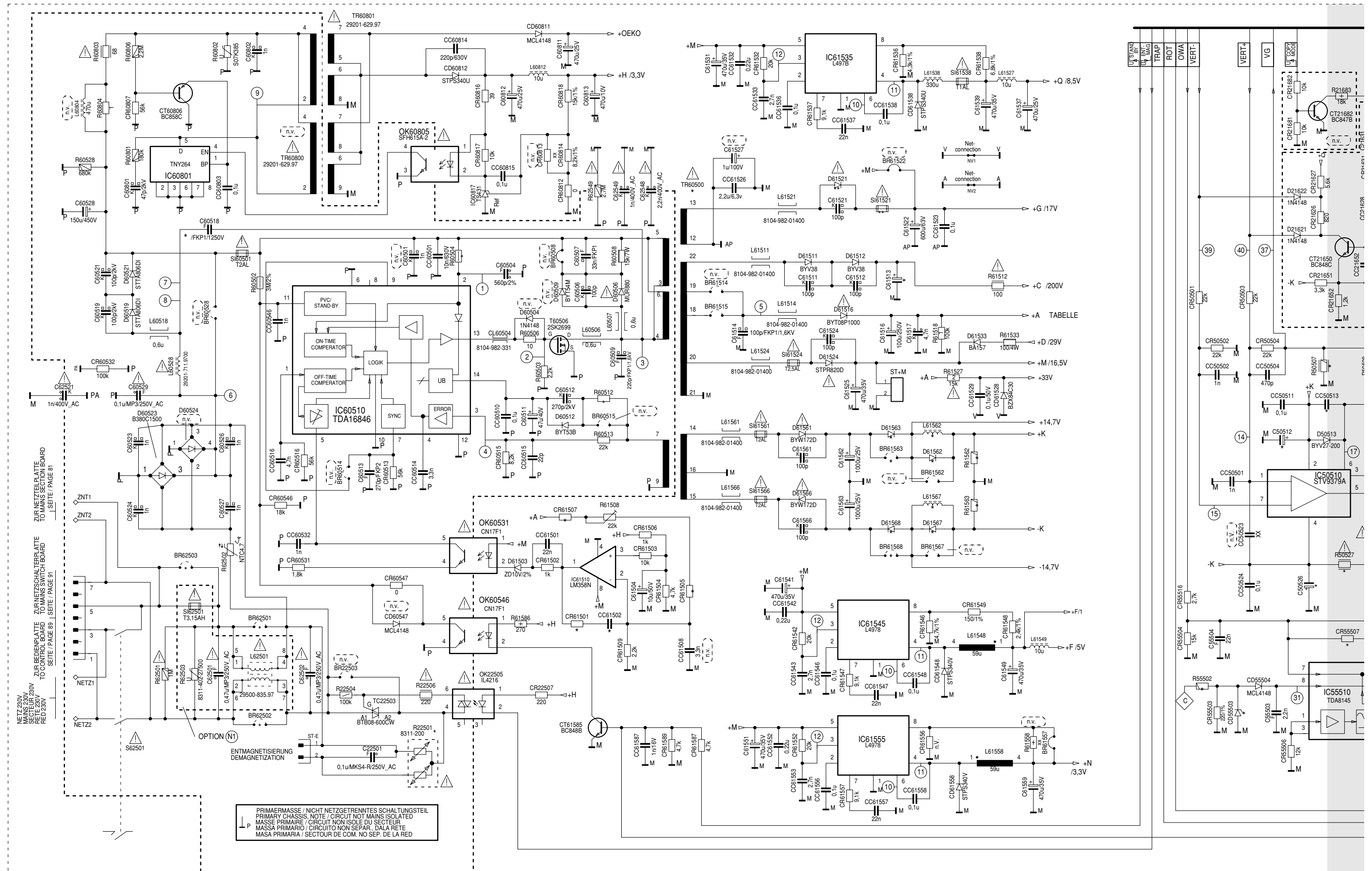
Pos.-Nr./ Pos. No.	Koordinaten/ Coordinates		Pos.-Nr./ Pos. No.	Koordinaten/ Coordinates		Pos.-Nr./ Pos. No.	Koordinaten/ Coordinates		Pos.-Nr./ Pos. No.	Koordinaten/ Coordinates		Pos.-Nr./ Pos. No.	Koordinaten/ Coordinates				
	X	Y		X	Y		X	Y		X	Y		X	Y	X	Y	
CBR100	297	95	CC40597	109	9	CC84502	345	46	CR21636	127	221	CR40594	109	26	CR61503	285	118
CBR101	317	131	CC40598	129	7	CC84503	351	173	CR21637	129	202	CR44502	334	33	CR61504	282	118
CBR102	121	175	CC44501	337	29	CC85511	301	73	CR21638	142	81	CR44503	335	24	CR61505	323	131
CBR103	123	191	CC44502	337	33				CR21639	145	93	CR44504	339	46			
CBR104	128	133				CD21501	117	226	CR21641	124	205				CR61506	294	116
			CC44503	338	24	CD21502	130	242				CR44507	338	61	CR61507	335	194
CBR105	182	9	CC44504	342	46	CD21503	123	232	CR21651	127	113	CR44513	287	60	CR61509	285	126
CBR106	118	139	CC44507	336	61	CD21506	95	228	CR21652	124	117	CR44514	303	63	CR61532	161	102
CBR107	302	142	CC44512	299	58	CD21636	128	216	CR21653	127	118	CR44515	301	58	CR61536	169	110
CBR108	89	120	CC44513	305	58				CR21654	127	122	CR50501	103	85			
CBR109	290	81				CD21639	145	88	CR21656	135	151				CR61537	172	113
			CC44515	302	53	CD21642	149	84				CR50502	109	86	CR61538	169	118
CBR110	322	197	CC50501	116	86	CD21656	114	132	CR21659	118	252	CR50503	125	88	CR61542	245	63
CBR111	74	25	CC50502	112	86	CD21657	108	134	CR21662	332	201	CR50504	118	86	CR61546	256	67
CBR112	281	58	CC50504	122	86	CD21666	320	203	CR21666	326	198	CR50529	81	138	CR61547	259	69
CBR113	51	31	CC50511	125	97				CR21667	323	208	CR54512	57	249			
CBR114	278	62				CD40536	222	15	CR21668	320	213				CR61548	260	55
			CC50513	116	101	CD52503	25	91				CR55503	116	168	CR61549	260	60
CBR115	147	135	CC50523	122	91	CD53519	83	204	CR21672	326	208	CR55504	106	163	CR61552	277	106
CBR116	144	123	CC50524	122	97	CD55503	119	169	CR21673	333	227	CR55506	116	150	CR61556	296	110
CBR117	150	124	CC52503	36	93	CD55504	113	164	CR21676	325	224	CR55507	105	158	CR61557	299	113
CBR118	257	52	CC58524	121	121				CR21677	325	229	CR55511	105	149			
CBR119	317	208				CD57501	110	169	CR21678	330	235				CR61587	332	196
			CC60501	192	169	CD57503	115	181				CR55516	122	150	CR61589	321	180
CC21503	109	224	CC60510	283	153	CD57504	121	186	CR21679	330	231	CR57501	110	175	CR70504	45	129
CC21506	106	224	CC60514	271	150	CD57506	110	181	CR21681	322	232	CR57502	113	175	CR83501	339	114
CC21628	125	214	CC60515	276	150	CD58501	81	118	CR21682	322	228	CR57503	118	195	CR83502	339	131
CC21639	142	89	CC60516	283	148				CR21686	313	232	CR57506	118	175			
CC21652	130	119				CD58504	86	113	CR21687	319	228				CR83503	339	147
			CC60532	267	150	CD58507	86	129				CR57507	121	195	CR83504	345	169
CC21656	116	119	CC60546	270	158	CD58511	92	132	CR21688	313	242	CR57508	116	174	CR84501	345	174
CC21661	331	207	CC60803	294	176	CD58512	95	132	CR21689	313	237	CR58504	91	121	CR84502	342	173
CC21663	326	203	CC60814	314	144	CD58521	111	132	CR22507	313	206	CR58507	99	124	CR85502	290	71
CC21671	323	203	CC60815	322	175				CR40501	193	43	CR58511	81	132			
CC21672	320	208				CD58522	102	133	CR40521	222	35				CR85503	290	76
			CC61501	288	118	CD60547	303	185				CR58512	78	135	CR85504	281	62
CC21673	326	234	CC61502	294	125	CD60811	301	135	CR40522	212	33	CR58513	102	124	CR85509	290	66
CC40503	238	25	CC61508	288	126	CD60812	320	145	CR40523	218	28	CR58514	105	120	CR85512	307	91
CC40504	291	23	CC61523	252	122	CD61528	42	28	CR40524	203	28	CR58521	113	127			
CC40506	247	43	CC61526	258	125				CR40526	206	28	CR58522	108	129	CT21635	130	211
CC40507	244	43				CD61538	154	124	CR40527	215	28				CT21640	124	199
			CC61529	47	28	CD61548	230	69				CR58524	124	121	CT21650	131	114
CC40513	236	43	CC61532	164	110	CD61558	274	91	CR40528	203	33	CR60513	264	150	CT21658	125	248
CC40514	240	43	CC61533	164	102	CD70501	35	103	CR40529	206	33	CR60515	274	150	CT21670	329	225
CC40522	215	33	CC61536	167	102	CD85513	303	79	CR40531	148	64	CR60516	279	150			
CC40523	218	33	CC61537	172	109				CR40532	270	33	CR60531	268	141	CT21682	322	238
CC40526	209	28				CIC21660	328	216	CR40533	144	64				CT21686	317	233
			CC61538	160	110							CR60532	186	239	CT21688	317	240
CC40527	212	28	CC61542	251	66	CL60504	274	158	CR40534	254	44	CR60546	297	184	CT40531	266	35
CC40541	176	9	CC61543	249	58				CR40536	222	19	CR60547	301	185	CT40591	65	23
CC40581	12	53	CC61546	253	58	CR21502	123	237	CR40537	219	19	CR60807	276	184			
CC40582	42	78	CC61547	259	65	CR21503	109	229	CR40538	226	27	CR60812	320	165	CT44515	297	52
CC40583	186	80				CR21506	106	229	CR40539	251	44				CT57506	114	187
			CC61548	247	66	CR21621	133	83				CR60813	320	170	CT58512	108	119
CC40584	135	88	CC61552	283	107	CR21622	136	80	CR40541	173	9	CR60814	323	167	CT60806	279	179
CC40586	136	52	CC61553	285	98				CR40581	15	53	CR60816	316	175	CT61585	319	185
CC40593	51	9	CC61556	288	98	CR21626	142	94	CR40582	42	74	CR60817	319	175			
CC40594	65	9	CC61557	299	108	CR21627	139	98	CR40586	139	52	CR60818	329	173	CT85505	286	72
CC40595	99	7				CR21631	132	221	CR40591	66	29				CT85510	286	66
			CC61558	280	106	CR21632	122	214				CR61501	294	120			
CC40596	104	7	CC61587	318	180	CR21633	129	226	CR40593	112	26	CR61502	291	118			

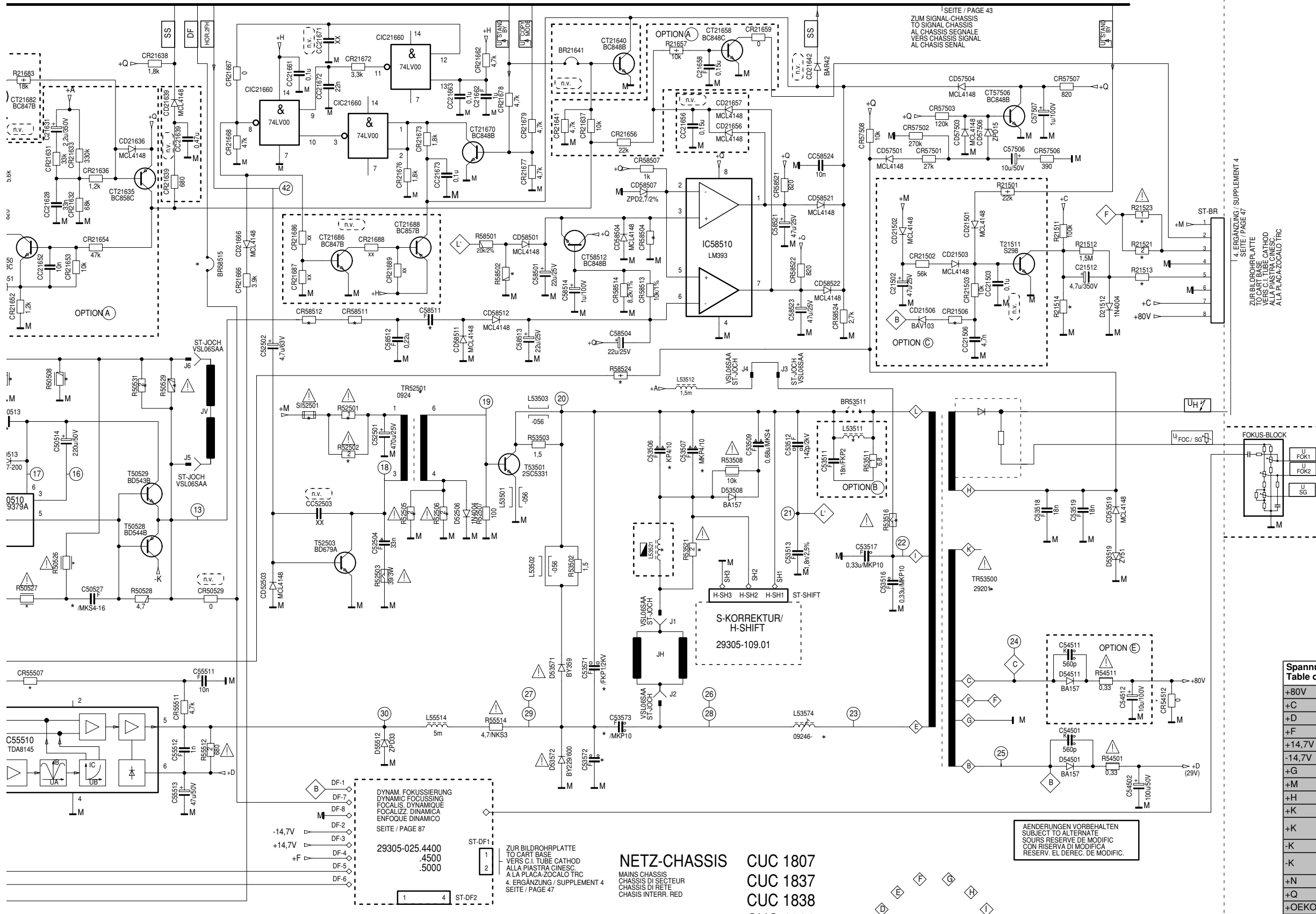
Chassisplatte/Bedieneinheit / Chassis Board/Control Unit

Lötseite, Ansicht von unten / Solder Side, Bottom View



Netz-Chassis / Mains Chassis





Spannungstabelle
Table of Voltages

+80V	+80V
+C	+200V
+D	+29V
+F	+5V
+14,7V	+14.7V
-14,7V	-14.7V
+G	+17V
+H	+3.3V
+K	+13.6V
+K	+16V/TOS-Real Flat-CRT /Thomson-CRT
-K	-13.6V
-K	-16V/TOS-Real Flat-CRT /Thomson-CRT
+N	+3.3V
+Q	+8.5V
+OEKO	+13.5V

NETZ-CHASSIS
MAINS CHASSIS
CHASSIS DI SECTEUR
CHASSIS DI RETE
CHASSIS INTERR. RED

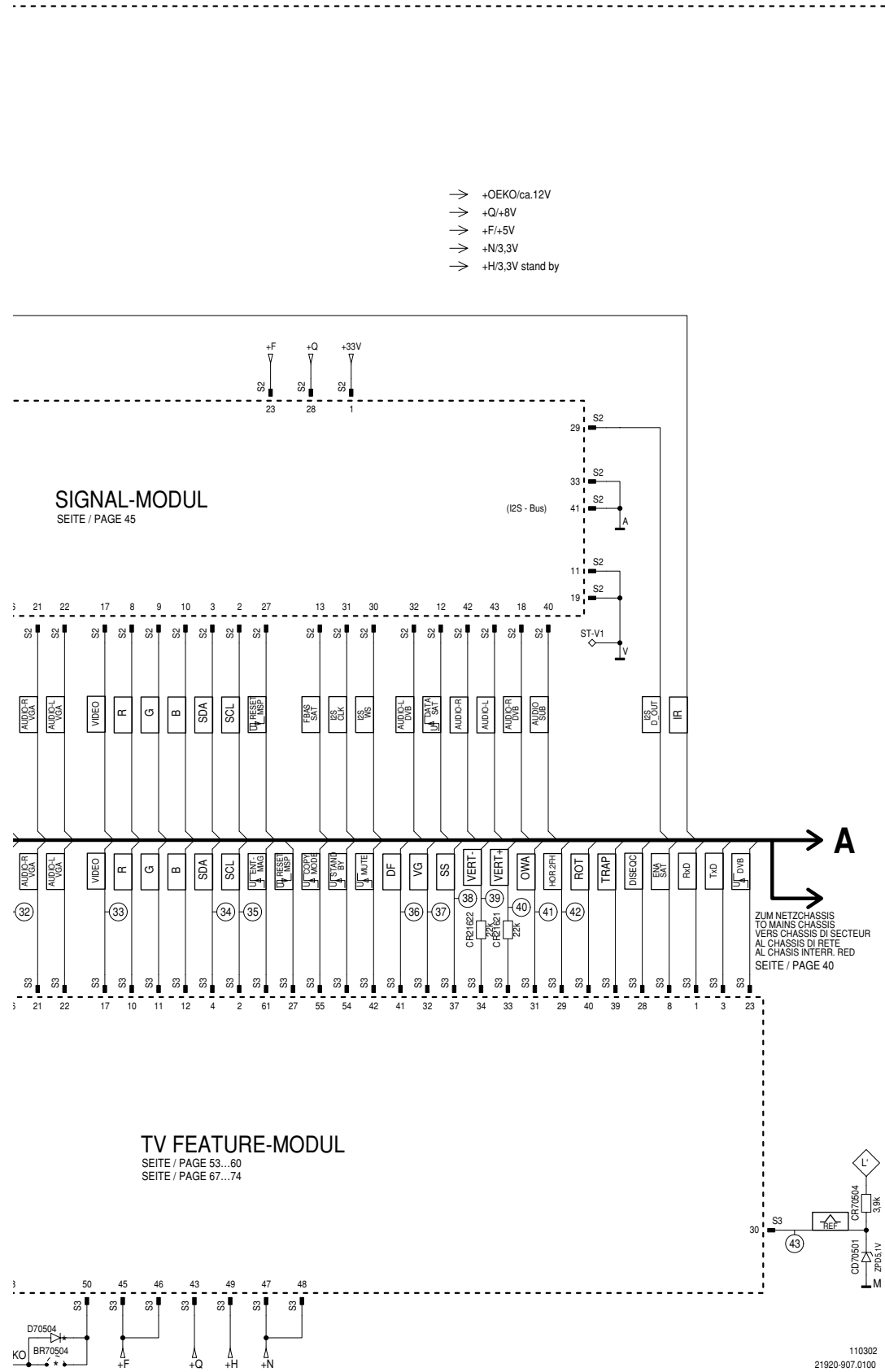
CUC 1807
CUC 1837
CUC 1838
CUC 1839
CUC 1934
CUC 1935
CUC 1937

Bei den in den Schaltplänen angegebenen Messwerten handelt es sich um Näherungswerte!
The measured values given in the circuit diagrams are approximates!

AENDERUNGEN VORBEHALTEN
SUBJECT TO ALTERATIONE
SOURS RESERVE DE MODIFIC
CON RISERVA DI MODIFICA
RESERV. EL DERECH. DE MODIFIC.

ANSCHL. V. UNTEN GESEHEN
CONN. VUES DE DESSOUS
COLLEGAM. VISTI DI SOTTO
CONEXIONES VISTAS POR DEBAJO

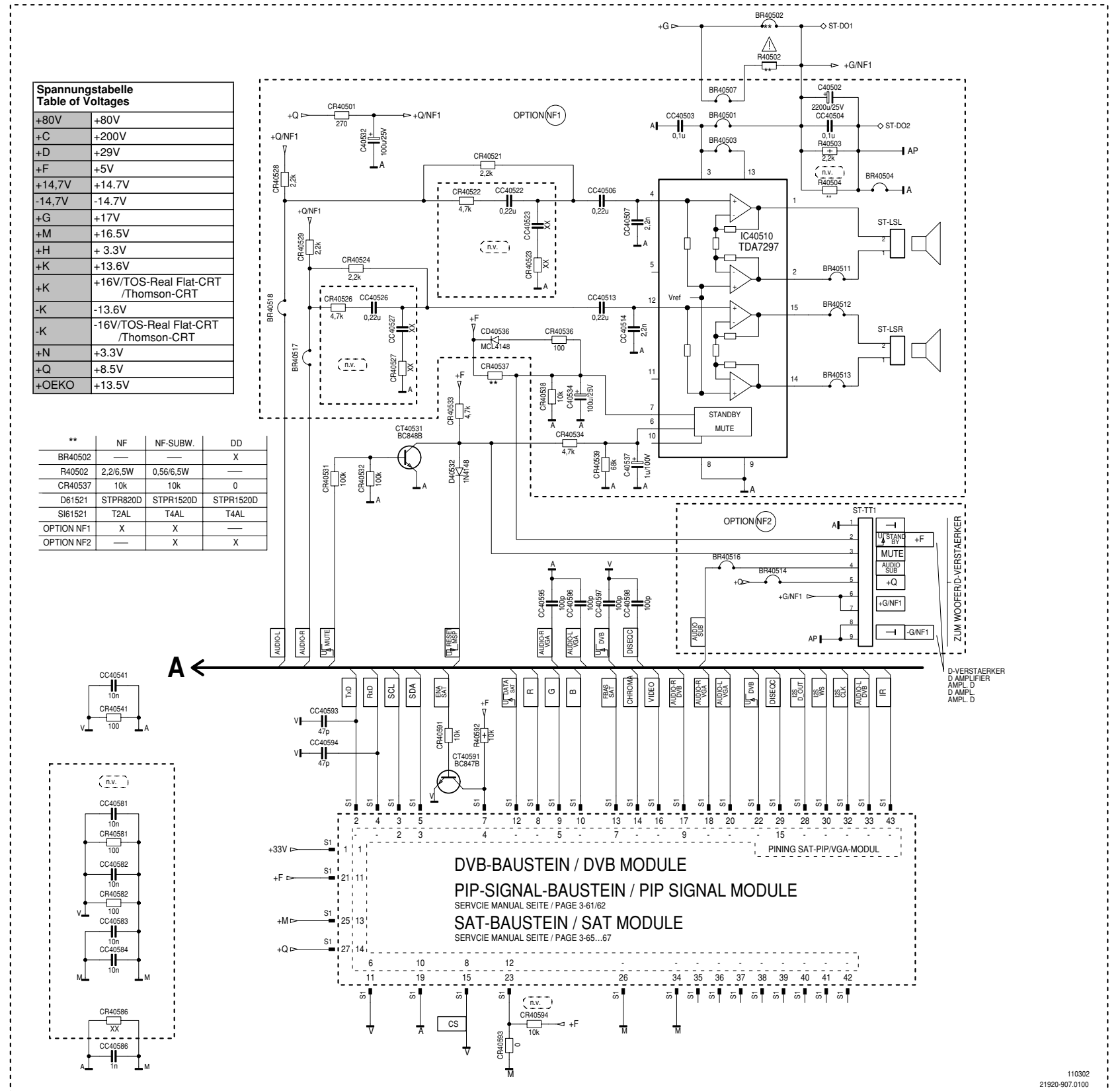
Signal-Chassis Teil 2 / Signal Chassis Part 2



**Spannungstabelle
Table of Voltages**

+80V	+80V
+C	+200V
+D	+29V
+F	+5V
+14,7V	+14.7V
-14,7V	-14.7V
+G	+17V
+M	+16.5V
+H	+ 3.3V
+K	+13.6V
+K	+16V/TOS-Real Flat-CRT /Thomson-CRT
-K	-13.6V
-K	-16V/TOS-Real Flat-CRT /Thomson-CRT
+N	+3.3V
+Q	+8.5V
+OEKO	+13.5V

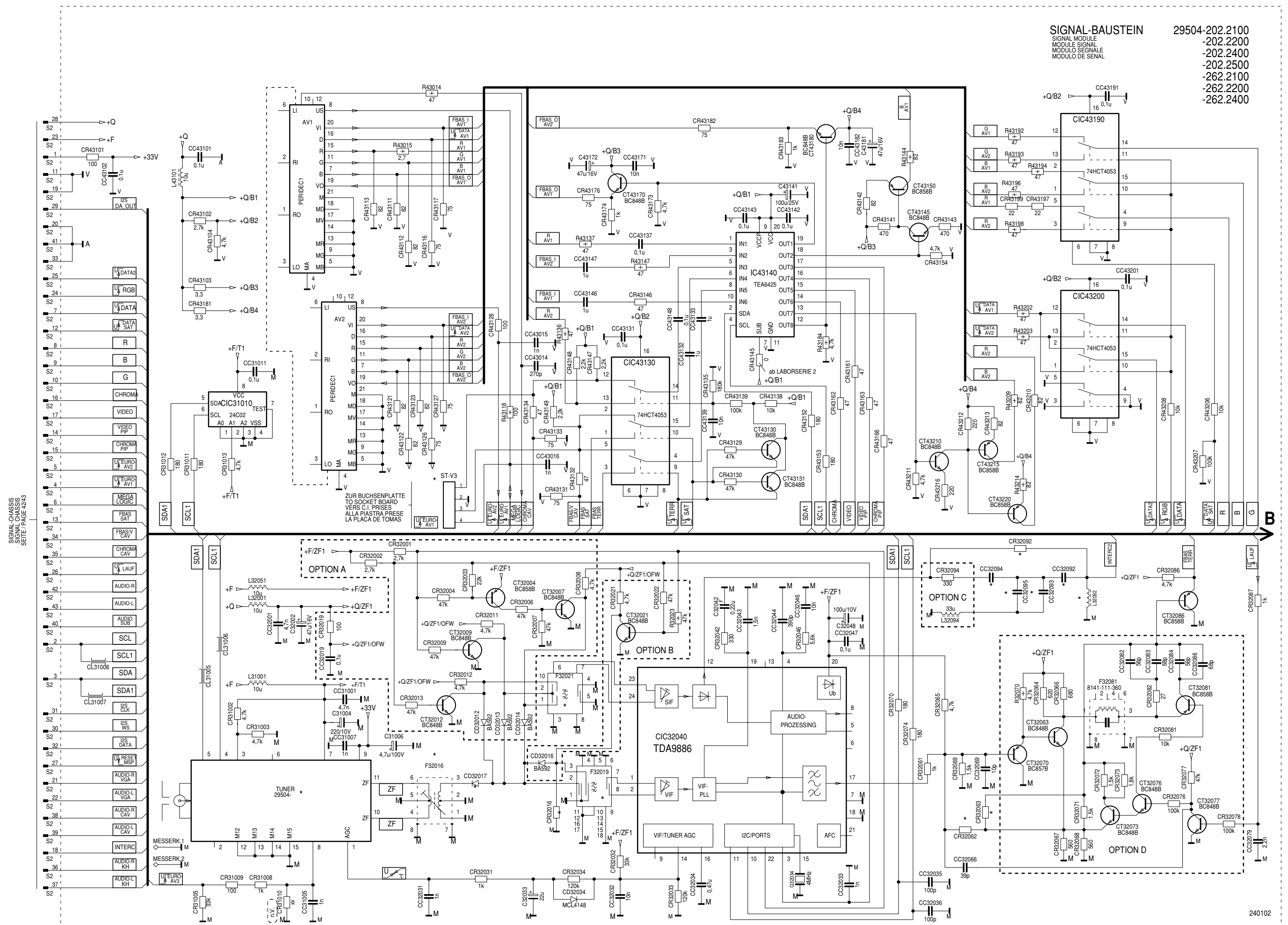
**	NF	NF-SUBW.	DD
BR40502	—	—	X
R40502	2,2/6,5W	0,56/6,5W	—
CR40537	10k	10k	0
D61521	STPR820D	STPR1520D	STPR1520D
SI61521	T2AL	T4AL	T4AL
OPTION NF1	X	X	—
OPTION NF2	—	X	X



Bei den in den Schaltplänen angegebenen Messwerten handelt es sich um Näherungswerte!
The measured values given in the circuit diagrams are approximates!

Signal-Baustein Teil 1 / Signal Module Part 1 295042022100 / 2022400 / 2622100 / 2622400

SIGNAL-BAUSTEIN 29504-202.2100
 SIGNAL MODULE -202.2200
 MODULE SIGNAL -202.2400
 MODULO SEGNAL -202.2500
 MODULO SEÑAL -262.2100
 -262.2200
 -262.2400

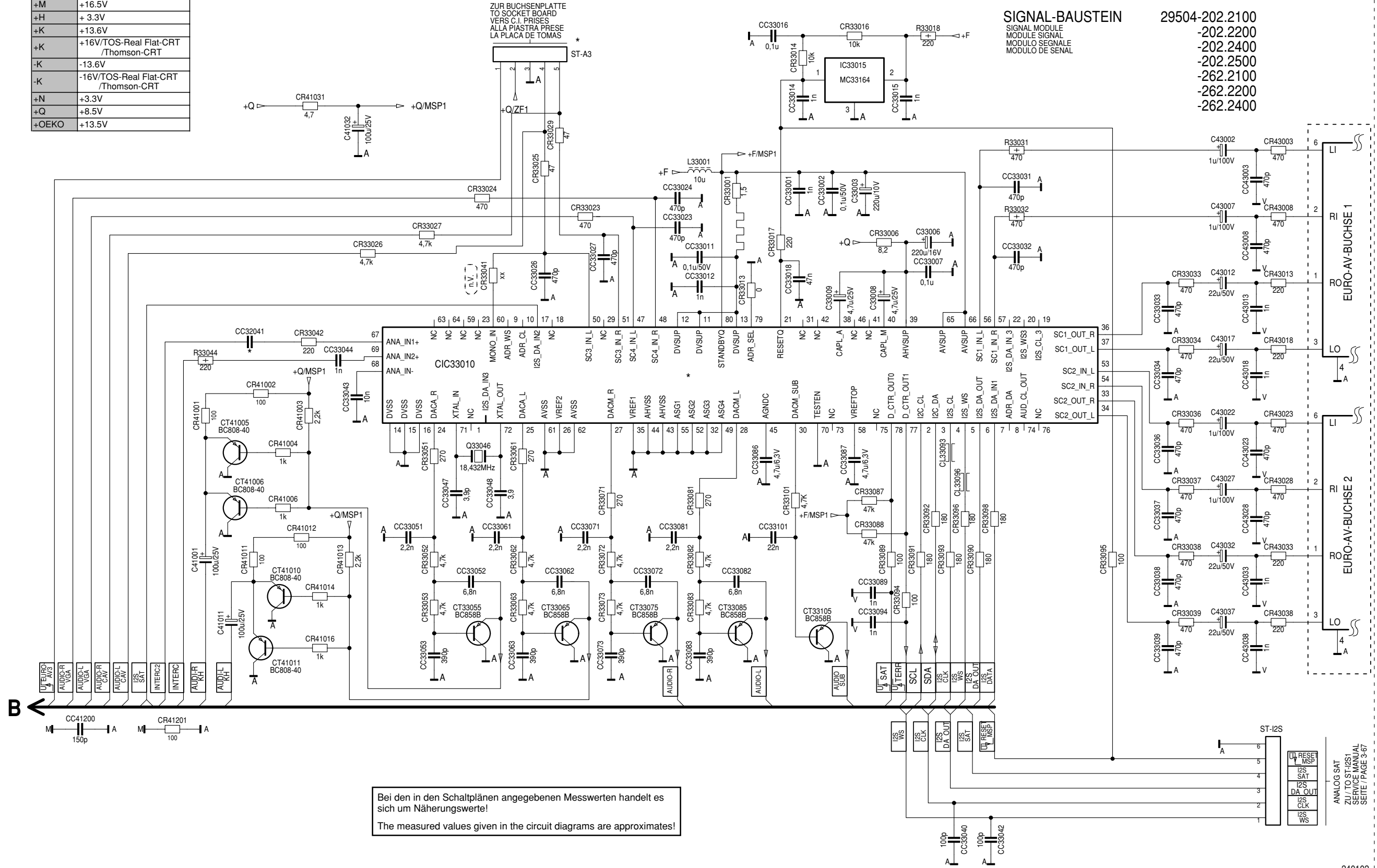


Signal-Baustein Teil 2 / Signal Module Part 2 295042022100 / 2022400 / 2622100 / 2622400

Spannungstabelle
Table of Voltages

+80V	+80V
+C	+200V
+D	+29V
+F	+5V
+14,7V	+14.7V
-14,7V	-14.7V
+G	+17V
+M	+16.5V
+H	+3.3V
+K	+13.6V
+K	+16V/TOS-Real Flat-CRT /Thomson-CRT
-K	-13.6V
-K	-16V/TOS-Real Flat-CRT /Thomson-CRT
+N	+3.3V
+Q	+8.5V
+OEKO	+13.5V

* OPTION A	OPTION B	OPTION C	OPTION D	ST-A3 ST-V3	CIC33010	F32016	CR32016	CD32017	F32019	F32021	CIC32040	CC32041	CR32062	CR32063	CC32069	CR32092	CC32092	L32092	CC32093	CC32094	CC32095	CR33025	CR33029	TUNER	
—	—	×	—	—	MSP3401G	8141-107-601	0	O (CR32017)	G1985L	—	TDA9885	22p	0 Ohm	0 Ohm	—	—	—	15p	33u	39p	39p	—	—	301.02	
—	—	×	—	×	MSP3401G	8141-107-601	0	O (CR32017)	G1985L	—	TDA9885	22p	0 Ohm	0 Ohm	—	—	—	15p	33u	39p	39p	—	—	301.02	
—	—	×	—	—	MSP3401G	8141-107-601	0	O (CR32017)	G1985L	—	TDA9885	22p	0 Ohm	0 Ohm	—	—	—	15p	33u	39p	39p	—	—	501.02	
—	—	×	—	×	MSP3411G	8140-534-451	0	BA592	K3953L	K4654	TDA9886	47p	—	1,8k	39p	0 Ohm	—	—	—	—	—	—	—	—	301.02
×	×	×	×	×	MSP3411G	8140-531-351	—	BA592	K7268L	K4654	TDA9886	47p	—	1,8k	—	—	—	—	—	—	—	—	—	—	301.02
×	—	—	×	×	MSP3411G	8140-534-451	0	BA592	K3953L	K4654	TDA9886	47p	—	1,8k	39p	0 Ohm	—	—	—	—	—	—	—	—	301.02

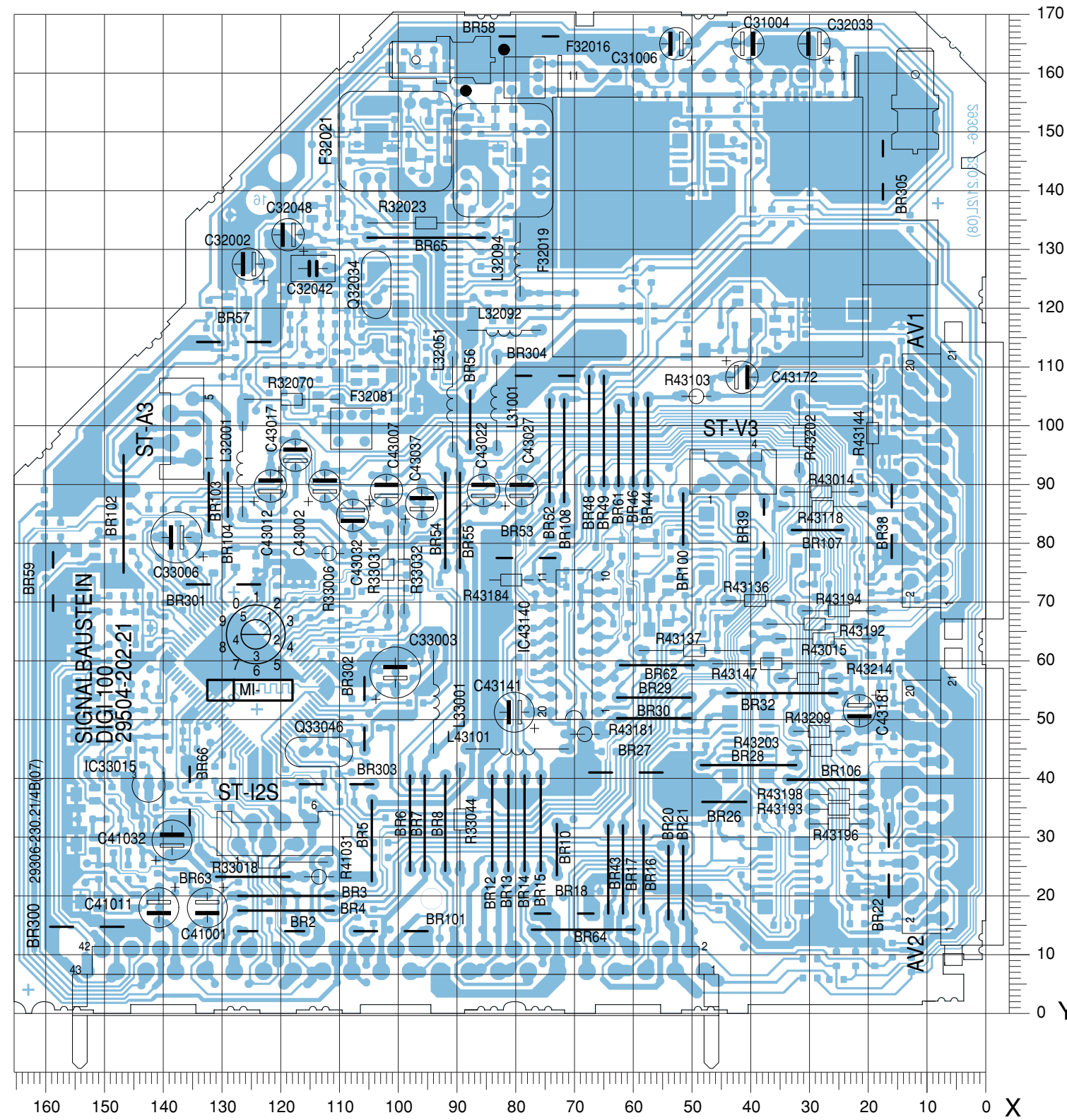


SIGNAL-BAUSTEIN
SIGNAL MODULE
MODULE SIGNAL
MODULO SEGNALE
MODULO DE SENAL

29504-202.2100
-202.2200
-202.2400
-202.2500
-262.2100
-262.2200
-262.2400

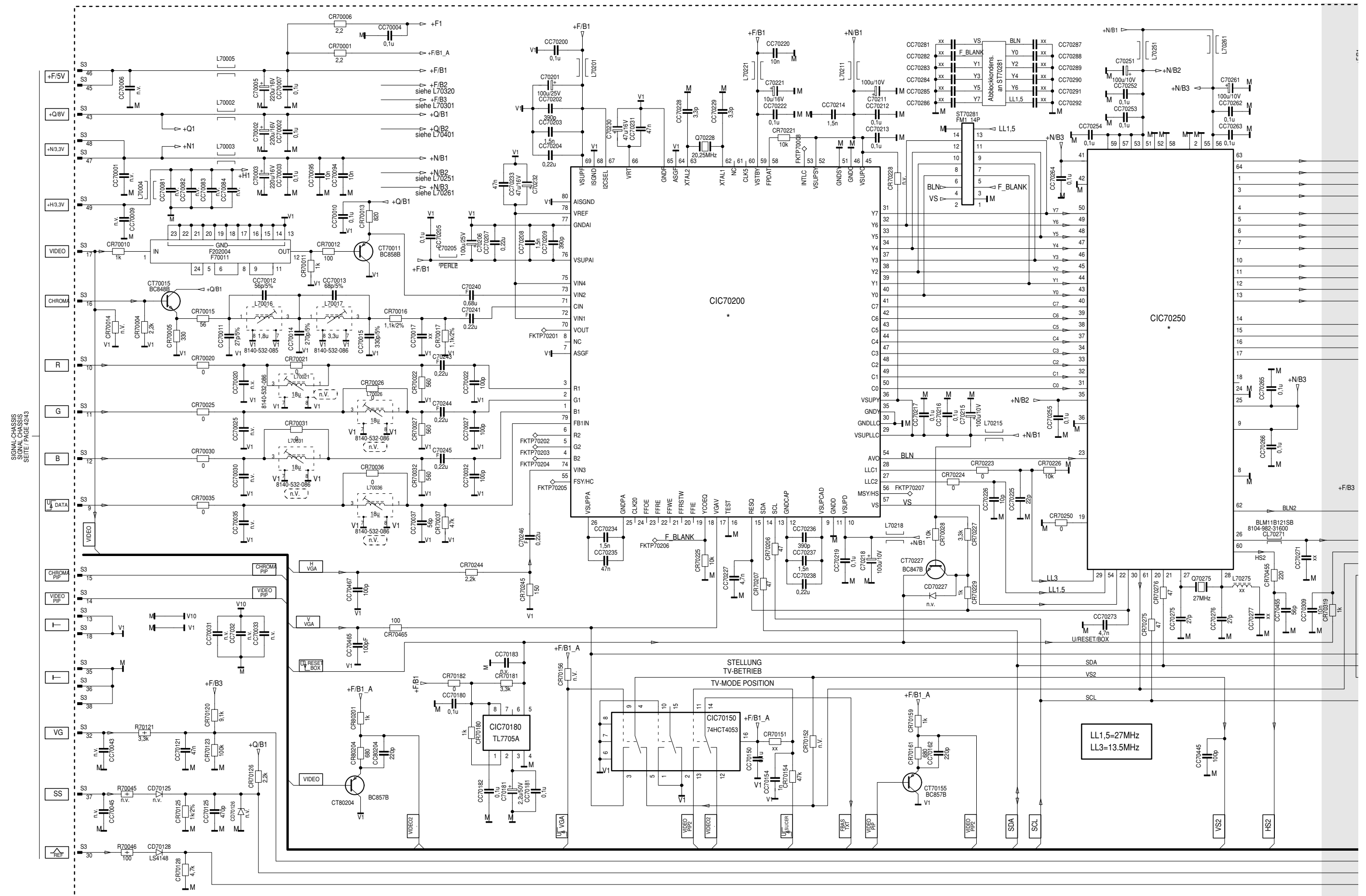
Bei den in den Schaltplänen angegebenen Messwerten handelt es sich um Näherungswerte!
The measured values given in the circuit diagrams are approximates!

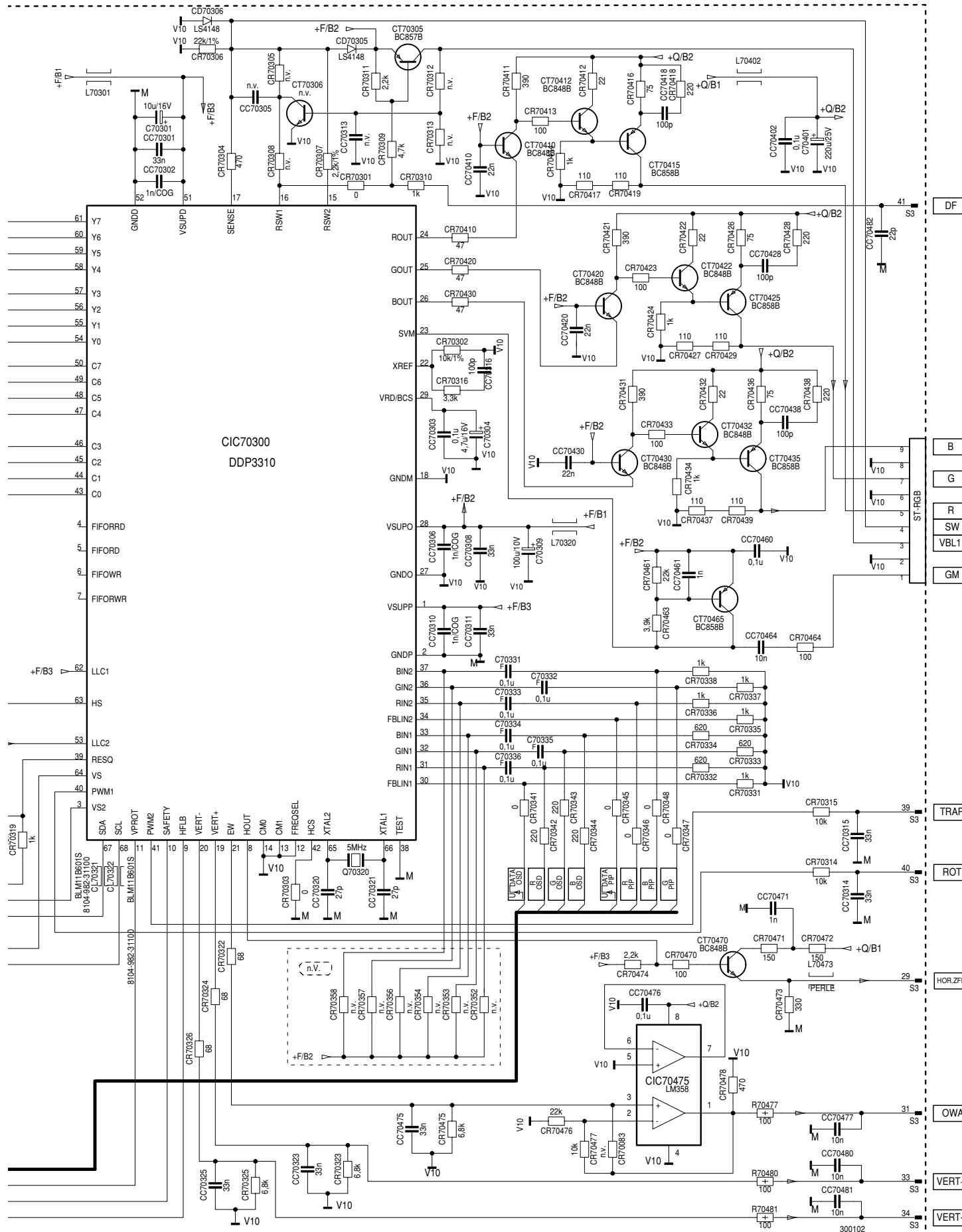
Bestückungsseite, Ansicht von oben / Component Side, Top View



Pos.-Nr./ Pos. No.	Koordinaten/ Coordinates		Pos.-Nr./ Pos. No.	Koordinaten/ Coordinates		Pos.-Nr./ Pos. No.	Koordinaten/ Coordinates	
	X	Y		X	Y		X	Y
BR02	122	14	BR101	101	14	L32094	79	128
BR03	119	20	BR102	147	85	BR102	147	85
BR04	119	18	BR103	132	87	L33001	94	53
BR05	105	29	BR104	129	88	L43101	80	45
BR06	98	32						
BR07	96	32	BR106	27	40	MESSERK.01	12	155
BR08	92	32	BR107	29	82	MESSERK.02	93	162
BR10	73	28	BR108	72	96			
BR12	84	32	BR300	153	15	Q32034	104	124
BR13	81	32	BR301	130	73	Q33046	114	44
BR14	78	32	BR302	106	51	R32023	95	134
BR15	76	32	BR303	110	39	R32070	118	105
BR16	58	25	BR304	75	108	R33006	112	78
BR17	62	25	BR305	18	143	R33018	122	26
BR18	72	17				R33031	102	76
			C31004	41	165			
BR20	54	22	C31006	53	165	R33032	99	76
BR21	52	22	C32002	125	127	R33044	90	33
BR22	16	26	C32033	29	165	R41031	114	23
BR26	44	36	C32042	115	127	R43014	28	89
BR27	61	41				R43015	28	64
			C32048	119	132			
BR28	40	42	C33003	100	58	R43103	49	105
BR29	57	54	C33006	137	81	R43118	28	86
BR30	57	50	C41001	132	18	R43136	39	70
BR32	35	54	C41011	141	18	R43137	50	62
BR38	16	84				R43144	19	99
			C41032	139	29			
BR39	38	83	C43002	113	90	R43147	37	59
BR43	64	25	C43007	102	89	R43181	68	48
BR44	58	97	C43012	122	90	R43184	81	74
BR46	60	97	C43017	118	95	R43192	29	66
BR48	68	99				R43193	25	35
			C43022	86	89			
BR49	65	99	C43027	79	89	R43194	25	69
BR52	74	96	C43032	107	85	R43196	25	32
BR53	78	78	C43037	96	87	R43198	25	37
BR54	92	84	C43141	80	51	R43202	32	98
BR55	90	84				R43203	28	45
			C43172	42	109			
BR56	88	101	C43181	21	52	R43209	28	48
BR57	128	114				R43214	30	57
BR58	78	166	F32016	78	159			
BR59	159	73	F32019	82	145	S02	100	2
BR61	63	97	F32021	101	148			
			F32081	108	99	ST-A03	137	99
BR62	56	59				ST-I02S	121	31
BR63	125	23	IC33015	142	38	ST-V03	43	92
BR64	69	14	IC43140	70	63			
BR65	95	132				X01	41	137
BR66	135	37	L31001	83	104			
			L32001	126	93			
			L32051	91	104			
BR100	52	84	L32092	82	116			

Feature-Modul Teil 1 / Feature Module Part 1 295042032100 / 295042033100



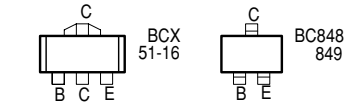


SIGNAL-CHASSIS
SEITE / PAGE 42/43

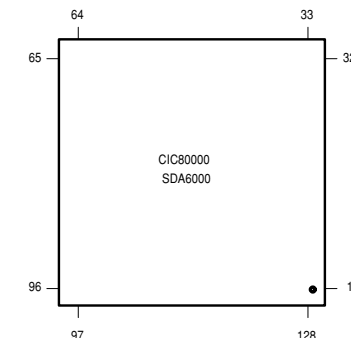
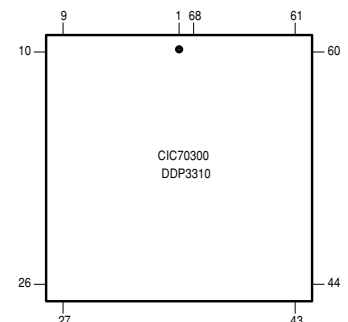
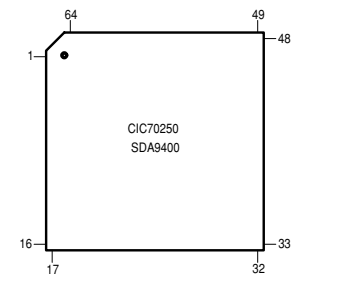
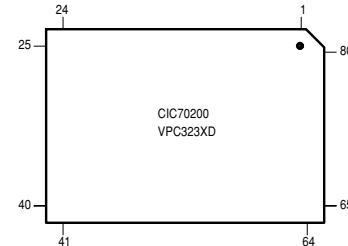
BILDROHRPLATTE
SEITE / PAGE 47

SIGNAL-CHASSIS
SEITE / PAGE 42/43

FEATURE MODUL	
01	TXD
02	SCL
03	RXD
04	SDA
05	U_EURO AV1
06	U_EURO AV2
07	MEGALOGIC
08	ENA_SAT
09	U_DATA(FBL)
10	R
11	G
12	B
13	GND(VIDEO)
14	VIDEO PIP
15	CHROMA PIP
16	CHROMA
17	VIDEO
18	GND(VIDEO)
19	GND(AUDIO)
20	
21	AUDIO-R VGA
22	AUDIO-L VGA
23	U_DVB
24	U_RGB
25	U_DATA 2
26	U_LAUF
27	U_RESET_MSP
28	DISEqC
29	HOR_2FH
30	HOR_FH
31	OWA
32	VG
33	+VERT
34	-VERT
35	GND(ABL)
36	GND(ABL)
37	SS
38	I_BEAM
39	TRAP
40	ROT
41	DF
42	U_MUTE
43	+8V(+Q)
44	
45	+5V(+F)
46	+5V(+F)
47	+3.3V(+N)
48	+3.3V(+N)
49	+3.3V(+H)
50	+OEKO ca.12V
51	GND(NT)
52	GND(NT)
53	GND(NT)
54	U_STAND_BY
55	U_COPY_MODE
56	IR
57	KB
58	LED gruen
59	LED rot
60	U_IDENT
61	U_ENTMAG
62	POWER OFF
63	BUS-BUSY



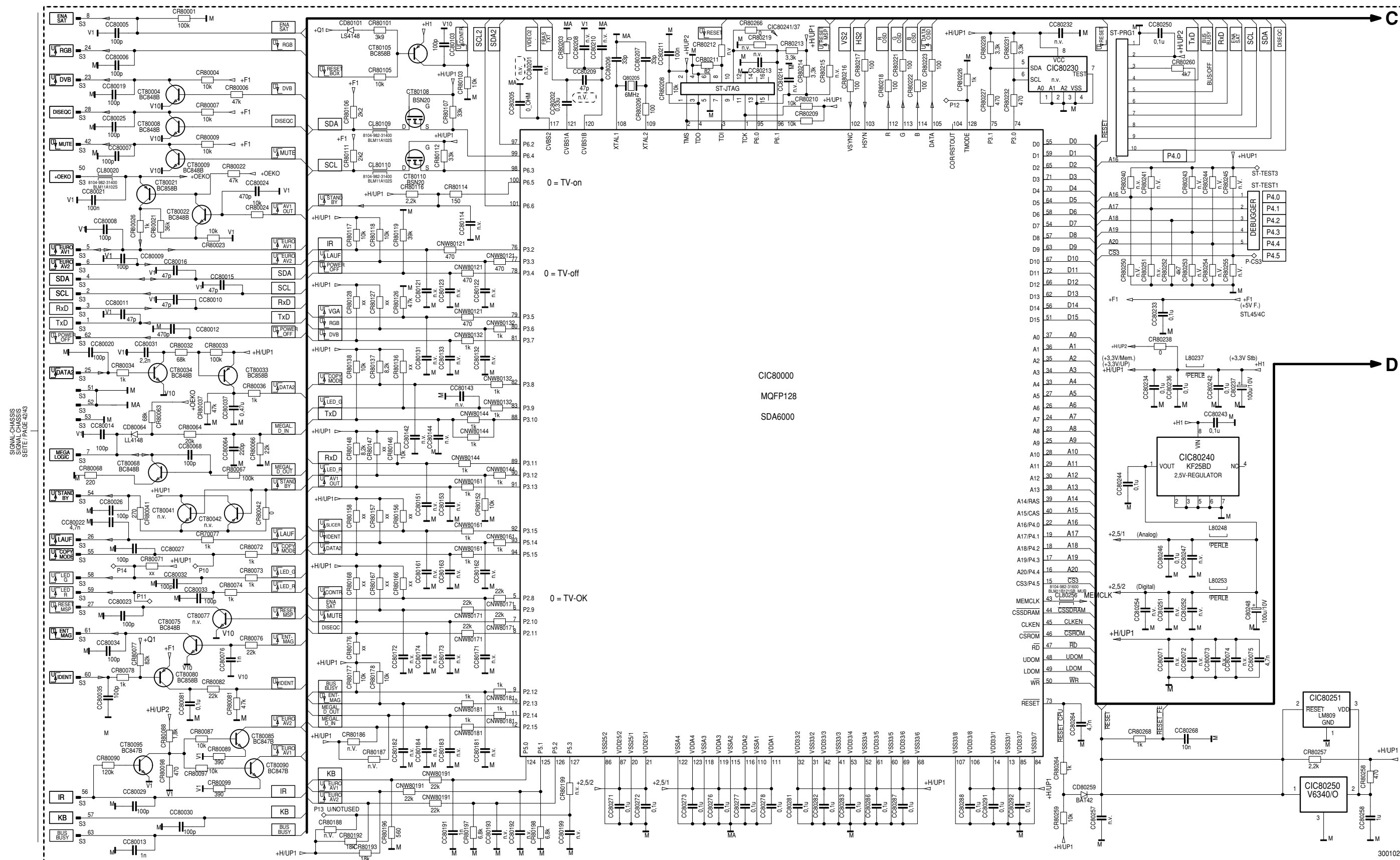
IC VON OBEN
IC TOP VIEW
IC VUES DE DESSOUS
IC VEDUTO DA SOPRA
IC VISTO DESDE ARRIBA



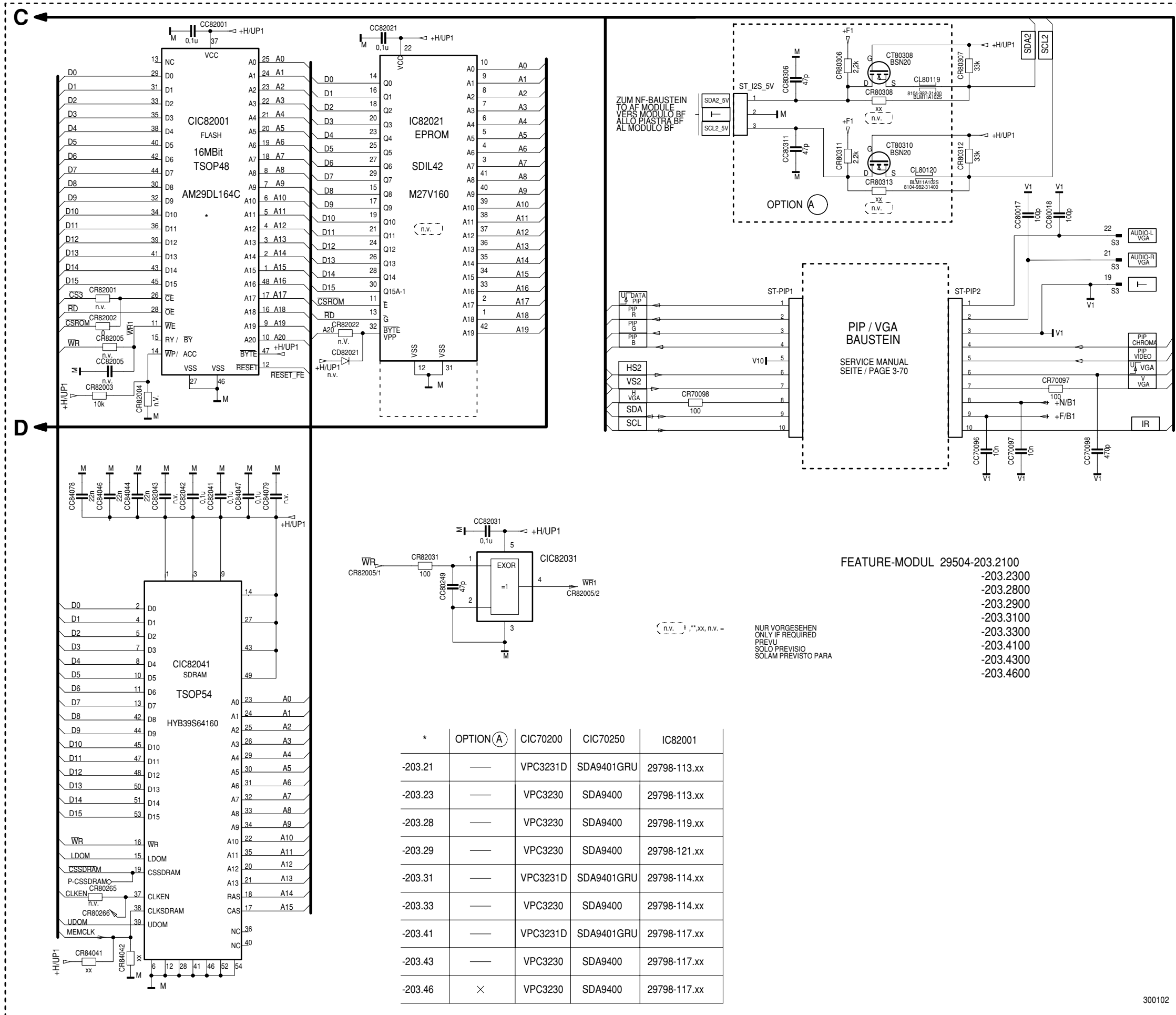
Symbol	Value
+80V	+80V
+C	+200V
+D	+29V
+F	+5V
+14,7V	+14.7V
-14,7V	-14.7V
+G	+17V
+M	+16.5V
+H	+ 3.3V
+K	+13.6V
+K	+16V/TOS-Real Flat-CRT /Thomson-CRT
-K	-13.6V
-K	-16V/TOS-Real Flat-CRT /Thomson-CRT
+N	+3.3V
+Q	+8.5V
+OEKO	+13.5V

Bei den in den Schaltplänen angegebenen Messwerten handelt es sich um Näherungswerte!
The measured values given in the circuit diagrams are approximates!

Feature-Modul Teil 2 / Feature Module Part 2 295042032100 / 295042033100



Feature-Modul Teil 3 / Feature Module Part 3 295042032100 / 295042033100



- FEATURE-MODUL 29504-203.2100
- 203.2300
 - 203.2800
 - 203.2900
 - 203.3100
 - 203.3300
 - 203.4100
 - 203.4300
 - 203.4600

(n.v.), **,xx, n.v. =
 NUR VORGESEHEN
 ONLY IF REQUIRED
 PREVU
 SOLO PREVISIO
 SOLAM PREVISO PARA

*	OPTION (A)	CIC70200	CIC70250	IC82001
-203.21	—	VPC3231D	SDA9401GRU	29798-113.xx
-203.23	—	VPC3230	SDA9400	29798-113.xx
-203.28	—	VPC3230	SDA9400	29798-119.xx
-203.29	—	VPC3230	SDA9400	29798-121.xx
-203.31	—	VPC3231D	SDA9401GRU	29798-114.xx
-203.33	—	VPC3230	SDA9400	29798-114.xx
-203.41	—	VPC3231D	SDA9401GRU	29798-117.xx
-203.43	—	VPC3230	SDA9400	29798-117.xx
-203.46	×	VPC3230	SDA9400	29798-117.xx

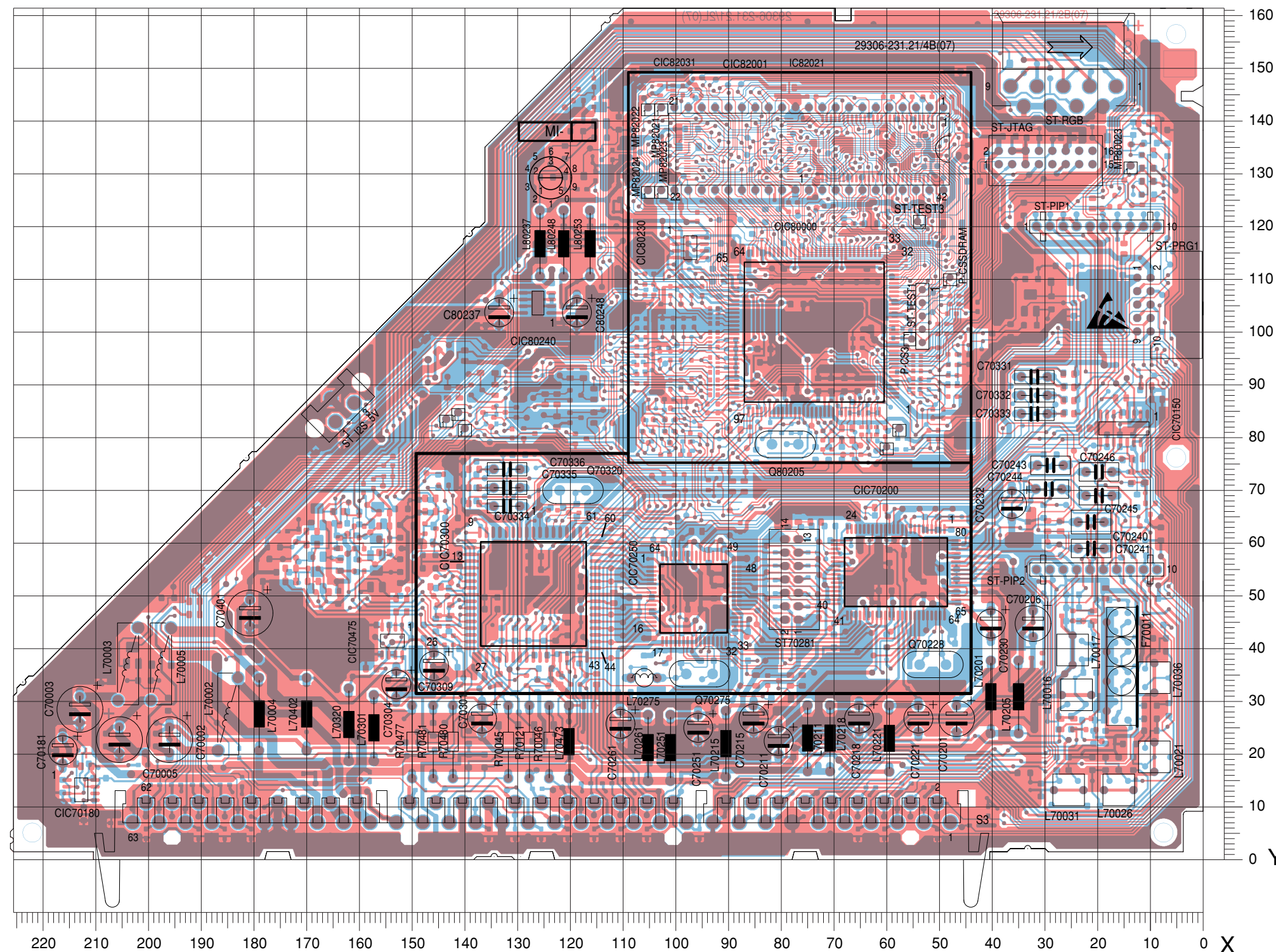
Spannungstabelle
Table of Voltages

+80V	+80V
+C	+200V
+D	+29V
+F	+5V
+14,7V	+14.7V
-14,7V	-14.7V
+G	+17V
+M	+16.5V
+H	+ 3.3V
+K	+13.6V
+K	+16V/TOS-Real Flat-CRT /Thomson-CRT
-K	-13.6V
-K	-16V/TOS-Real Flat-CRT /Thomson-CRT
+N	+3.3V
+Q	+8.5V
+OEKO	+13.5V

Bei den in den Schaltplänen angegebenen Messwerten handelt es sich um Näherungswerte!
 The measured values given in the circuit diagrams are approximates!

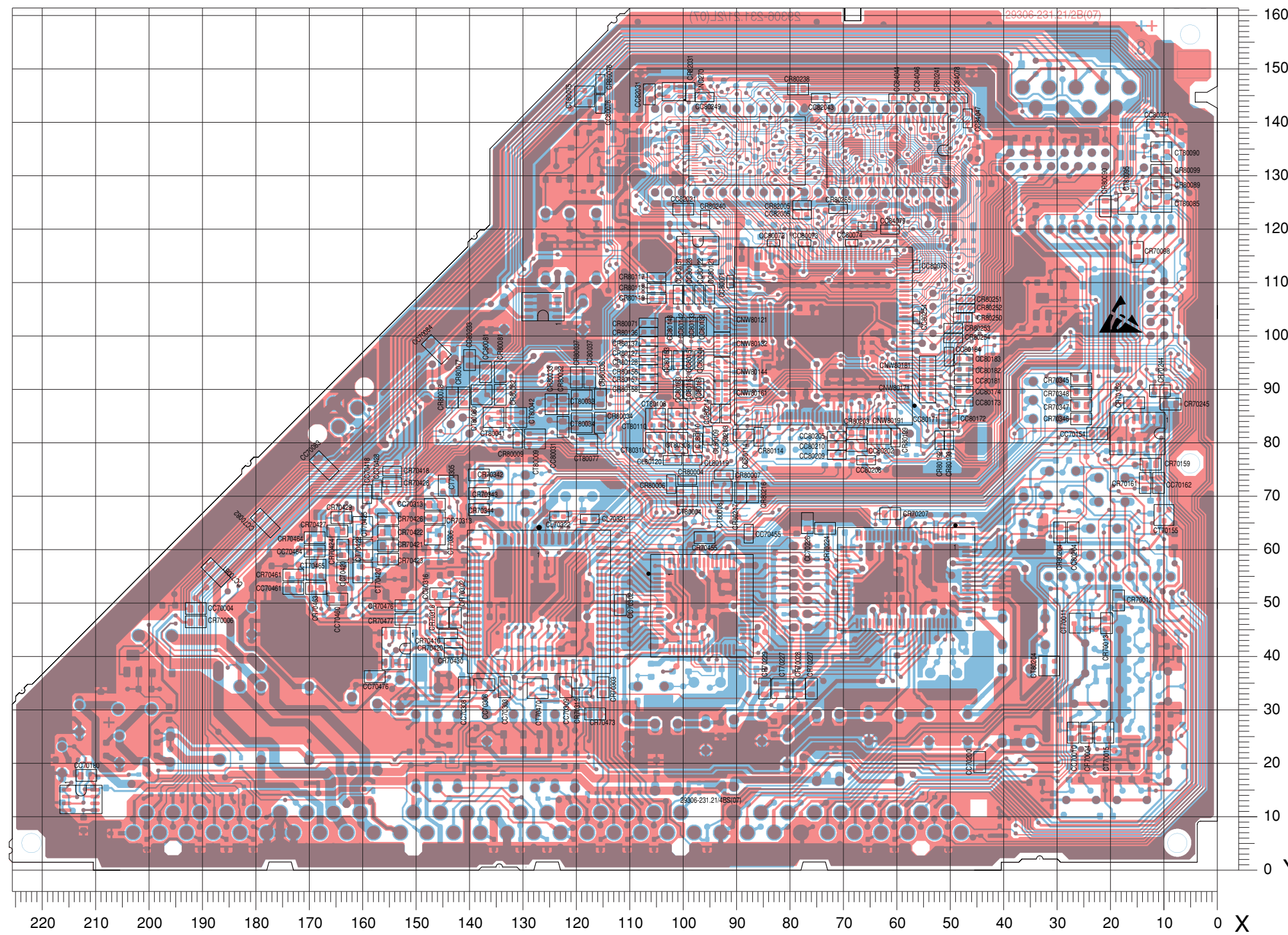
300102

Bestückungsseite, Ansicht von oben / Component Side, Top View



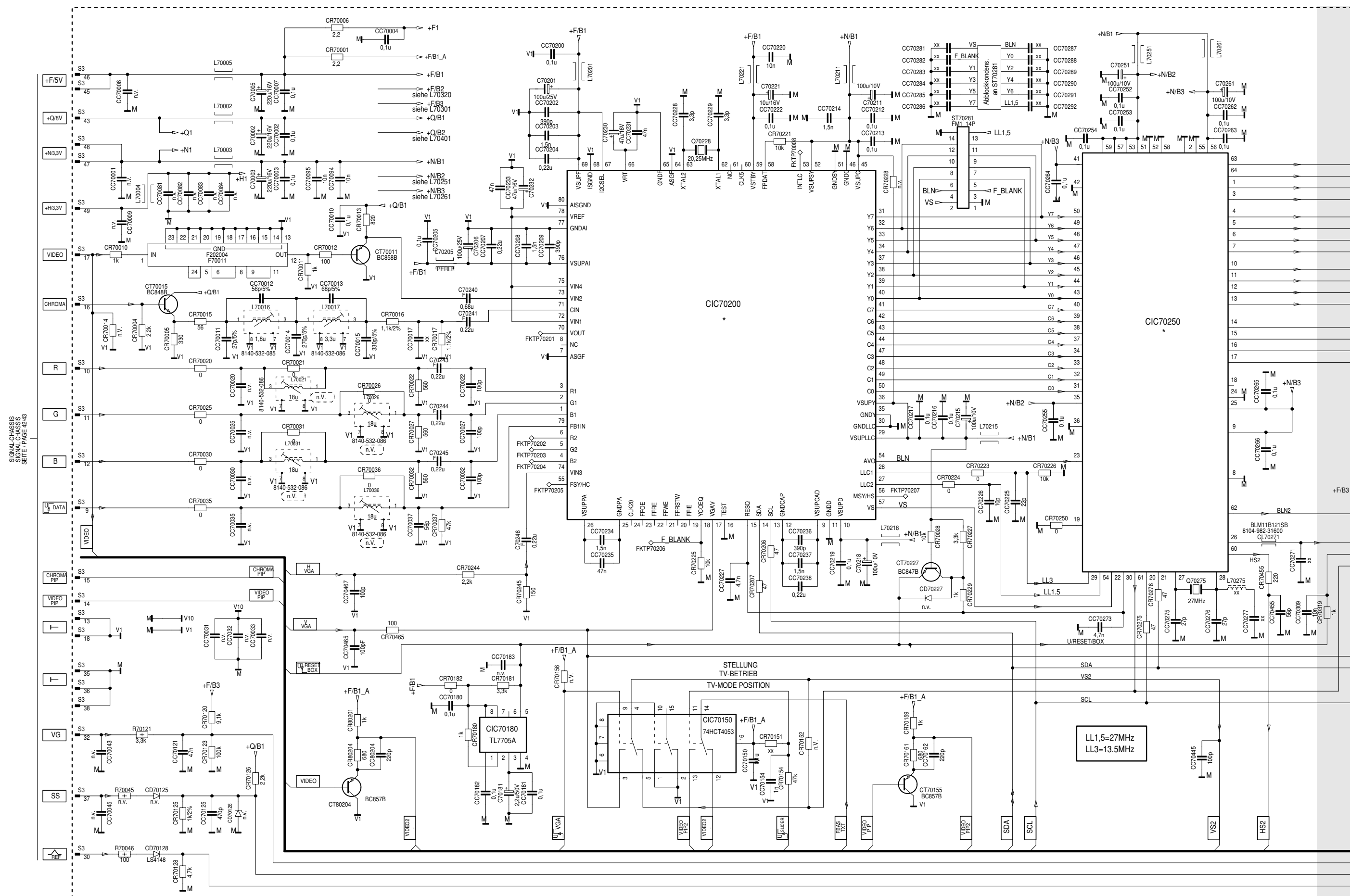
Pos.-Nr./ Pos. No.	Koordinaten/ Coordinates		Pos.-Nr./ Pos. No.	Koordinaten/ Coordinates		Pos.-Nr./ Pos. No.	Koordinaten/ Coordinates	
	X	Y		X	Y		X	Y
C70002	196	23	C80237	133	104	L80253	116	117
C70003	213	29	C80248	118	104	P-CS03	56	99
C70005	206	23	F70011	15	37	P-CSSDRAM48	110	
C70181	216	21						
C70201	47	27						
C70206	32	45	IC82021	75	135	P10	140	81
C70211	80	23	L70002	185	28	P11	143	83
C70215	85	27	L70003	204	37	P12	58	81
C70218	65	27	L70004	179	28	P13	60	78
C70221	54	27	L70005	198	37	P14	141	84
			L70016	24	31	Q70228	51	37
C70230	40	45				Q70275	96	35
C70232	36	67	L70017	25	40	Q70320	119	70
C70240	21	64	L70021	9	20	Q80205	79	79
C70241	21	59	L70026	16	13			
C70243	29	75	L70031	25	13	R70045	132	22
			L70036	9	35	R70046	124	22
C70244	29	70				R70121	128	22
C70245	20	69	L70201	40	31	R70477	150	22
C70246	20	73	L70205	35	31	R70480	142	22
C70251	95	25	L70211	75	23			
C70261	110	26	L70215	91	22	R70481	146	22
			L70218	71	23			
C70301	136	27				S03	125	2
C70304	153	33	L70221	59	23			
C70309	145	37	L70251	101	21	ST-JTAG	30	133
C70331	32	91	L70261	105	21	ST-PIP01	20	120
C70332	32	88	L70275	106	35	ST-PIP02	20	55
			L70301	157	25	ST-PRG01	6	105
						ST-PRG02	27	152
C70333	32	84	L70320	162	26			
C70334	132	67	L70402	170	28	ST-TEST03	54	121
C70335	132	71	L70473	120	22	ST-TEST01	53	103
C70336	132	74	L80237	126	117	ST70281	78	53
C70401	181	47	L80248	121	117	ST_I2S_5V	164	86

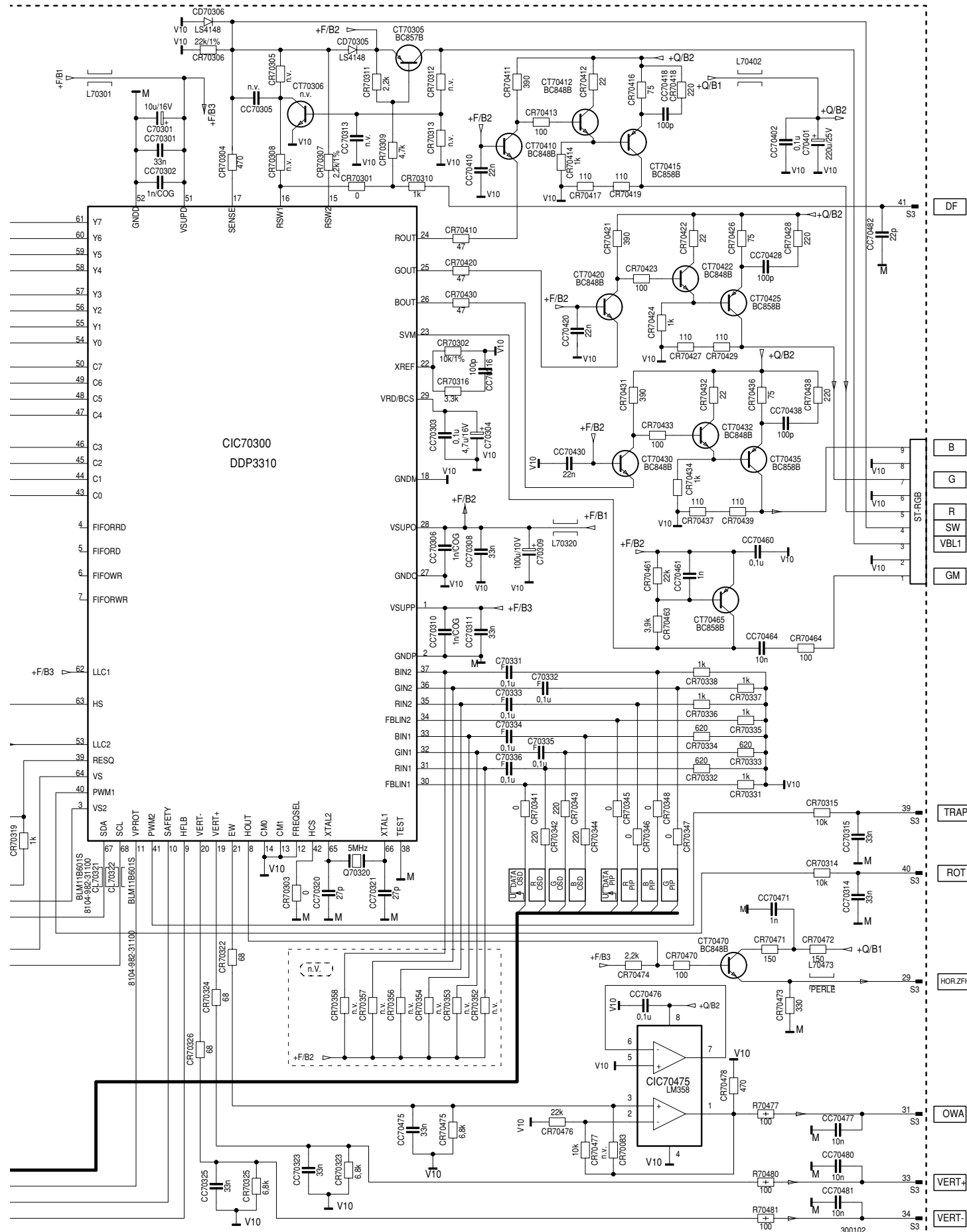
Bestückungsseite, Ansicht von oben / Component Side, Top View



Pos.-Nr./ Pos. No.	Koordinaten/ Coordinates		Pos.-Nr./ Pos. No.	Koordinaten/ Coordinates		Pos.-Nr./ Pos. No.	Koordinaten/ Coordinates		Pos.-Nr./ Pos. No.	Koordinaten/ Coordinates		Pos.-Nr./ Pos. No.	Koordinaten/ Coordinates		Pos.-Nr./ Pos. No.	Koordinaten/ Coordinates		Pos.-Nr./ Pos. No.	Koordinaten/ Coordinates																
	X	Y		X	Y		X	Y		X	Y		X	Y		X	Y		X	Y															
CC70004	191	49	CC70313	147	69	CC80074	68	117	CC80161	97	90	CC80210	71	80	CIC70150	15	82	CL80119	98	77	CR70098	15	116	CR70343	138	71	CR80032	123	87	CR80204	30	63	CT80034	119	84
CC70010	27	26	CC70316	145	52	CC80075	56	113	CC80162	99	90	CIC70180	213	13	CL80120	102	77	CR70152	16	88	CR70344	138	68	CR80033	125	87	CR80205	48	103	CT80041	135	85			
CC70081	188	56	CC70418	159	70	CC80076	116	143	CC80171	51	84	CIC70200	58	54	CL80256	65	120	CR70159	13	76	CR70345	25	92	CR80034	116	84	CR80216	87	71	CT80042	131	85			
CC70082	178	65	CC70420	164	56				CC80172	49	84	CC80214	94	86			CR70161	14	73	CR70346	25	84	CR80036	116	88	CR80217	89	71	CT80045	118	145				
CC70083	167	76				CC80081	137	93	CC80174	48	90	CC80233	140	96	CIC70250	97	49	CR70207	61	67			CR80037	120	92	CR80238	78	146	CT80075	118	80				
			CC70428	157	71	CC80114	89	81	CC80174	48	90	CC80249	96	145	CIC70475	154	42	CNW80121	93	103	CR70347	25	87	CR80071	107	102	CR80240	96	122	CT80077	118	80			
CC70084	146	98	CC70455	88	63	CC80121	95	108	CC80181	48	92	CC80254	56	103	CIC80000	74	100	CNW80132	93	98	CR70224	73	64	CR80076	116	147	CR80241	52	144	CT80080	138	89			
CC70154	23	82	CC70460	165	51	CC80122	97	108	CC80182	48	94	CC82005	78	123	CIC80230	97	116	CNW80144	93	94	CR70227	76	34	CR80077	141	89	CR80242	48	103	CT80085	10	125			
CC70162	11	73	CC70461	173	53	CC80123	99	108	CC80183	48	96	CC82021	100	124	CIC80240	126	106	CNW80161	93	90	CR70229	85	34	CR80078	143	89	CR80251	47	107	CT80090	10	134			
CC70180	212	18	CC70464	169	60	CC80131	101	108	CC80184	48	96	CC82024	106	145	CIC80200	88	135	CNW80171	54	90	CR70244	11	90	CR80079	134	93	CR80252	47	105	CT80095	17	125			
CC70200	44	20				CC80132	97	102	CC80204	27	63	CC82043	74	145	CIC82031	102	146	CNW80181	54	94	CR70245	9	87	CR80081	134	93	CR80253	49	101	CT80108	101	84			
			CC70476	158	36	CC80133	98	102	CC80205	71	81	CC84044	60	144	CIC82041	62	135	CNW80191	63	81	CR70302	143	47	CR70421	155	61	CR80082	134	89	CR80254	49	100	CT80110	105	84
CC70226	77	65	CC80021	11	140	CC80142	100	102	CC80206	66	77	CC84046	56	144			CR70303	115	34	CR70422	155	63	CR80089	10	128	CR80255	71	124	CT80204	32	38				
CC70302	112	50	CC80031	123	83	CC80143	102	102	CC80208	66	77	CC84047	47	141	CIC82041	62	135	CR70303	115	34	CR70423	155	58	CR80090	21	124	CR80265	78	125	CT80308	101	80			
CC70303	133	34	CC80037	117	92	CC80144	102	102	CC80209	71	78	CC84078	48	144			CR70313	147	66	CR70424	164	60	CR80099	10	131	CR82005	78	125	CT80310	105	80				
CC70306	137	35	CC80071	91	110	CC80144	97	96	CC84079	61	120	CC84079	61	120	CL70321	117	66	CR70316	145	47	CR70426	155	66	CR80114	86	81									
CC70308	141	34				CC80151	99	96					CL70322	123	66	CR70004	25	26	CR70319	119	33	CR70427	165	63											
CC70309	122	34	CC80072	83	117	CC80153	103	96					CL80109	95	81	CR70012	19	51	CR70428	155	73	CR70428	155	73	CR80117	105	111	CT70011	26	46					
			CC80073	77	117								CL80110	97	80	CR70013	21	46																	

Feature-Modul Teil 1 / Feature Module Part 1 295042032200 / 295042033200 / 295042034200

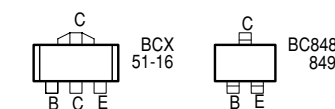




SIGNAL-CHASSIS
SIGNAL CHASSIS
SETTE / PAGE 42/43

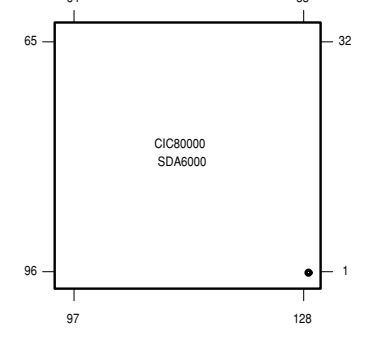
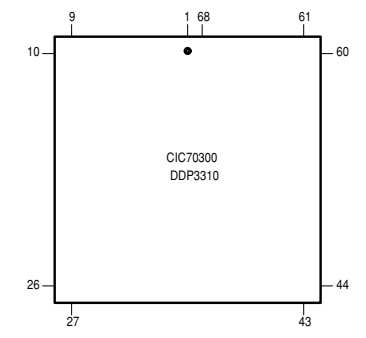
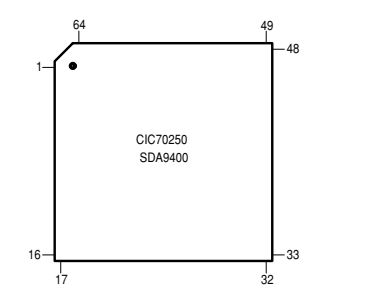
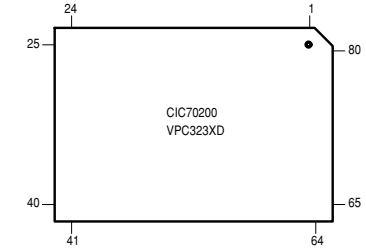
BILDROHRPLATTE
CRT PANEL
SERVICE MANUAL
SETTE / PAGE 47

SIGNAL-CHASSIS
SIGNAL CHASSIS
SETTE / PAGE 42/43



IC VON OBEN
IC TOP VIEW
IC VUES DE DESSOUS
IC VEDUTO DA SOPRA
IC VISTO DESDE ARRIBA

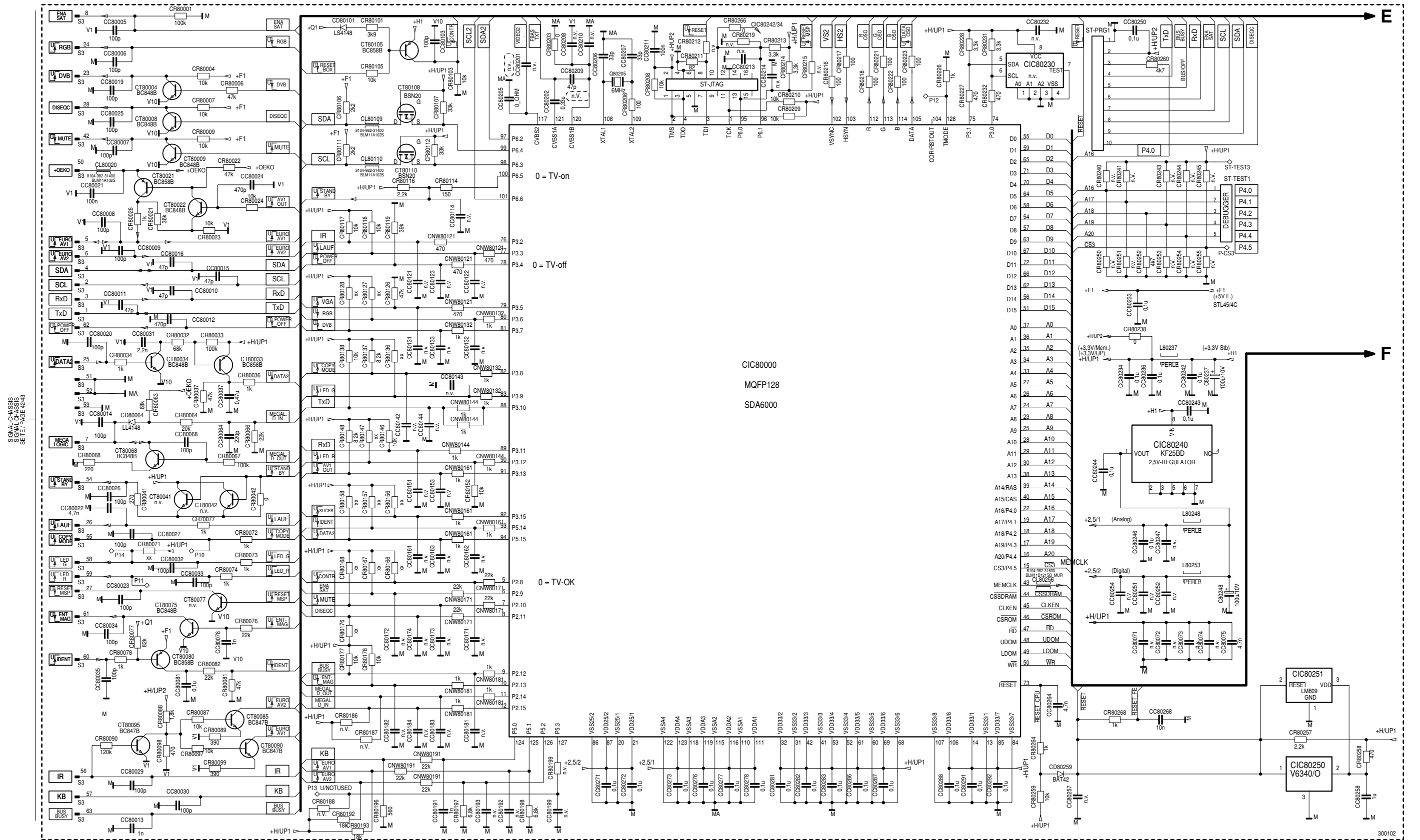
FEATURE MODUL	Symbol
01	TXD
02	SCL
03	RXD
04	SDA
05	U_EURO AV1
06	U_EURO AV2
07	MEGALOGIC
08	ENA_SAT
09	U_DATA(FBL)
10	R
11	G
12	B
13	GND(VIDEO)
14	VIDEO PIP
15	CHROMA PIP
16	CHROMA
17	VIDEO
18	GND(VIDEO)
19	GND(AUDIO)
20	
21	AUDIO-R VGA
22	AUDIO-L VGA
23	U_DVB
24	U_RGB
25	U_DATA 2
26	U_LAUF
27	U_RESET_MSP
28	DISEqC
29	HOR_2FH
30	HOR_FH
31	OWA
32	VG
33	+VERT
34	-VERT
35	GND(ABL)
36	GND(ABL)
37	SS
38	I_BEAM
39	TRAP
40	ROT
41	DF
42	U_MUTE
43	+8V(+Q)
44	
45	+5V(+F)
46	+5V(+F)
47	+3.3V(+N)
48	+3.3V(+N)
49	+3.3V(+H)
50	+OEKO ca.12V
51	GND(NT)
52	GND(NT)
53	GND(NT)
54	U_STAND_BY
55	U_COPY_MODE
56	IR
57	KB
58	LED gruen
59	LED rot
60	U_IDENT
61	U_ENTMAG
62	POWER OFF
63	BUS/BUSY



+80V	+80V
+C	+200V
+D	+29V
+F	+5V
+14.7V	+14.7V
-14.7V	-14.7V
+G	+17V
+M	+16.5V
+H	+3.3V
+K	+13.6V
+K	+16V/TOS-Real Flat-CRT /Thomson-CRT
-K	-13.6V
-K	-16V/TOS-Real Flat-CRT /Thomson-CRT
+N	+3.3V
+Q	+8.5V
+OEKO	+13.5V

Bei den in den Schaltplänen angegebenen Messwerten handelt es sich um Näherungswerte!
The measured values given in the circuit diagrams are approximates!

Feature-Modul Teil 2 / Feature Module Part 2 295042032200 / 295042033200 / 295042034200

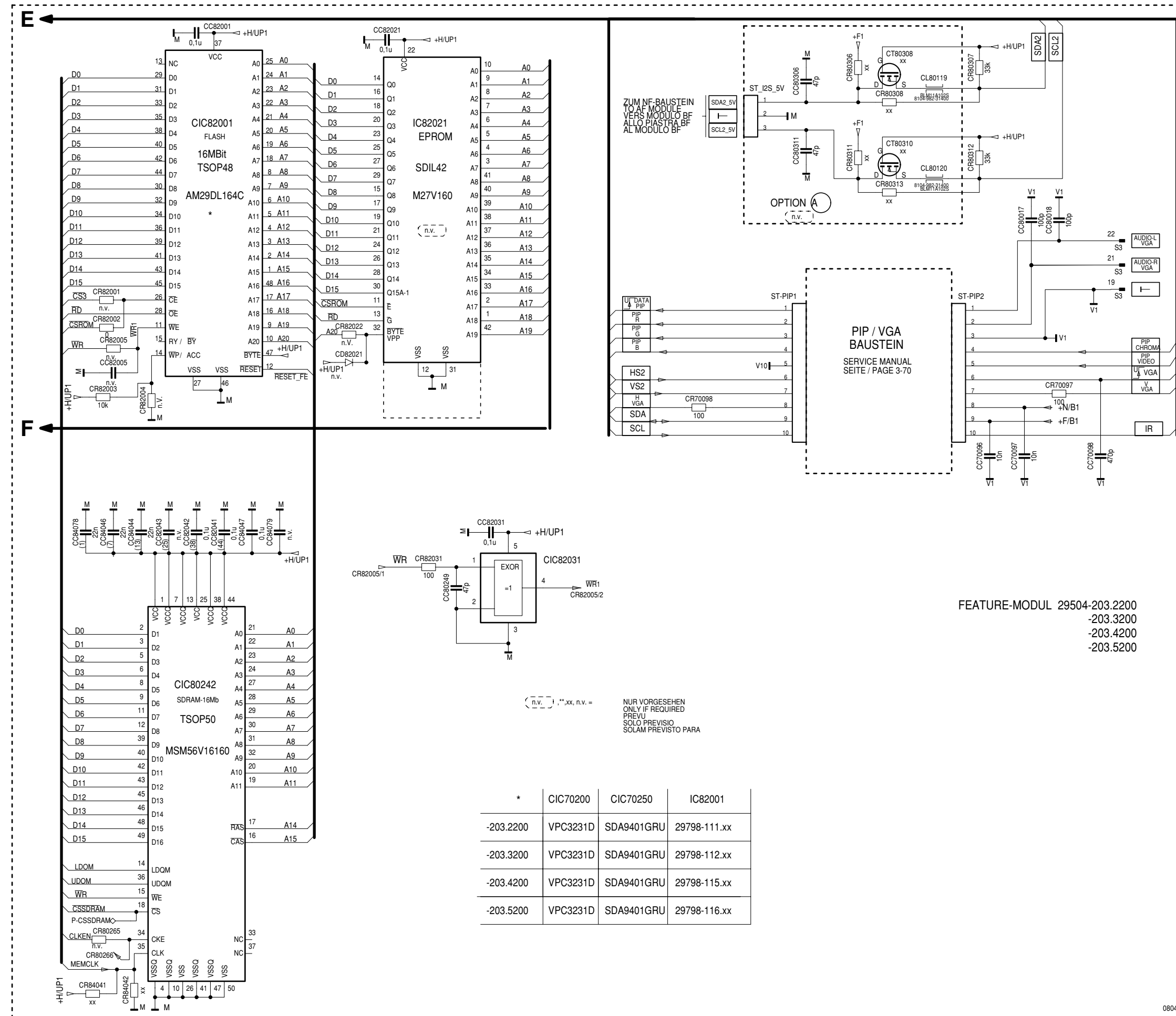


SIGNAL CHASSIS
SEITE 1 PAGE 42/43

CIC80000
MQFP128
SDA6000

300102

Feature-Modul Teil 3 / Feature Module Teil 3 295042032200 / 295042033200 / 295042034200



(n.v.), **,xx, n.v. = NUR VORGESEHEN ONLY IF REQUIRED PREVU SOLO PREVISTO SOLAM PREVISTO PARA

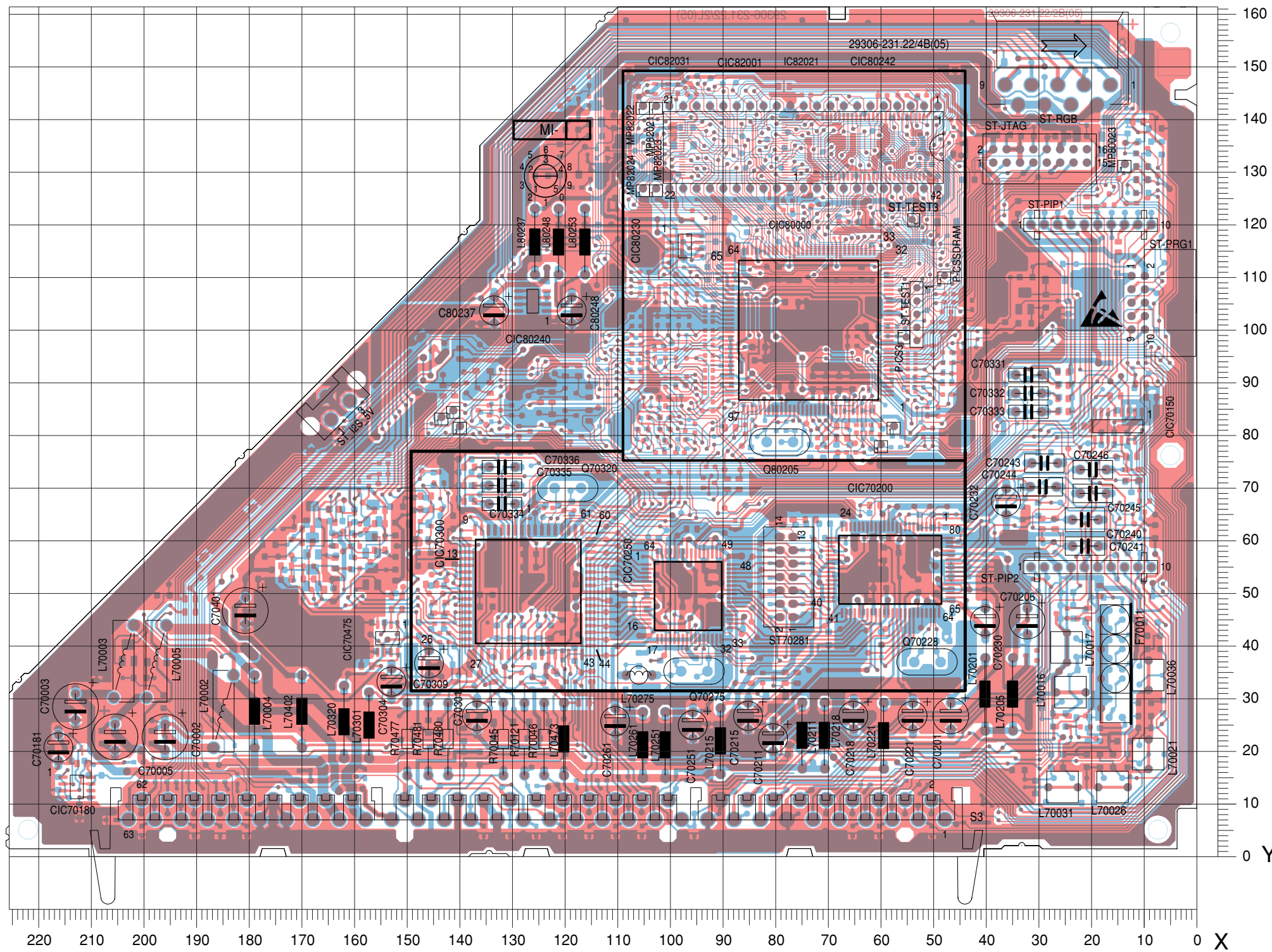
*	CIC70200	CIC70250	IC82001
-203.2200	VPC3231D	SDA9401GRU	29798-111.xx
-203.3200	VPC3231D	SDA9401GRU	29798-112.xx
-203.4200	VPC3231D	SDA9401GRU	29798-115.xx
-203.5200	VPC3231D	SDA9401GRU	29798-116.xx

FEATURE-MODUL 29504-203.2200
-203.3200
-203.4200
-203.5200

+80V	+80V
+C	+200V
+D	+29V
+F	+5V
+14,7V	+14.7V
-14,7V	-14.7V
+G	+17V
+M	+16.5V
+H	+ 3.3V
+K	+13.6V
+K	+16V/TOS-Real Flat-CRT /Thomson-CRT
-K	-13.6V
-K	-16V/TOS-Real Flat-CRT /Thomson-CRT
+N	+3.3V
+Q	+8.5V
+OEKO	+13.5V

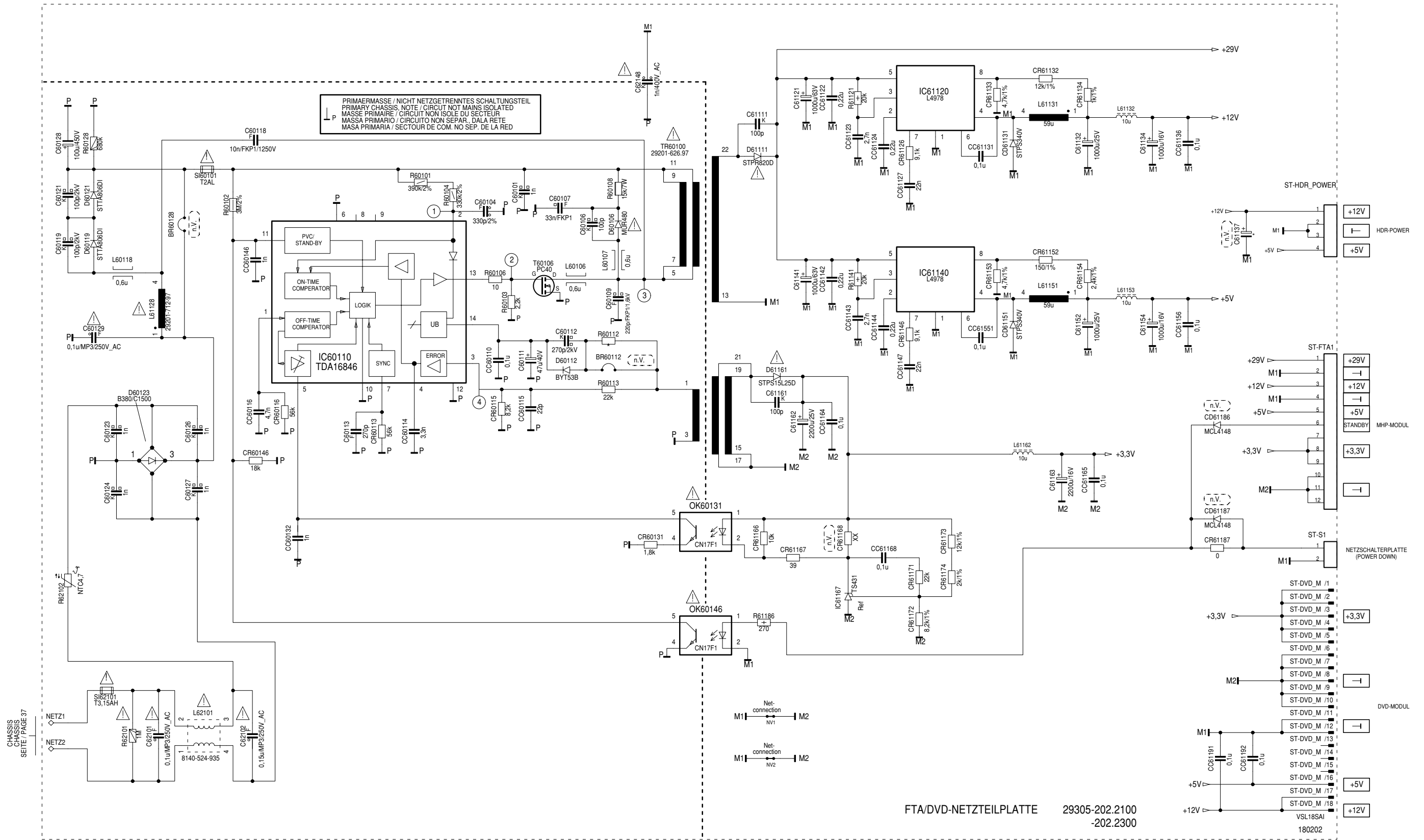
Bei den in den Schaltplänen angegebenen Messwerten handelt es sich um Näherungswerte!
The measured values given in the circuit diagrams are approximates!

Bestückungsseite, Ansicht von oben / Component Side, Top View

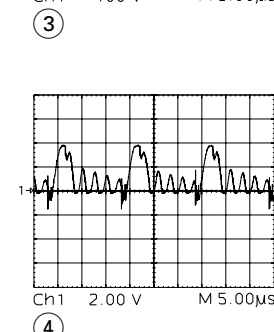
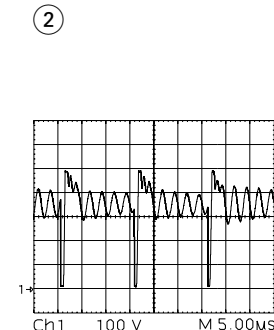
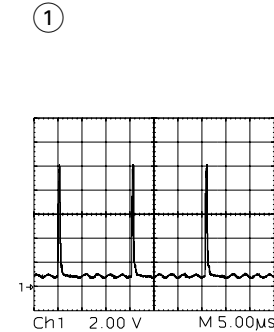
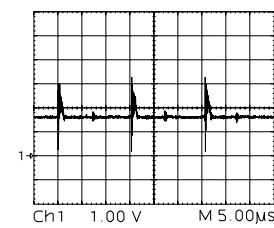
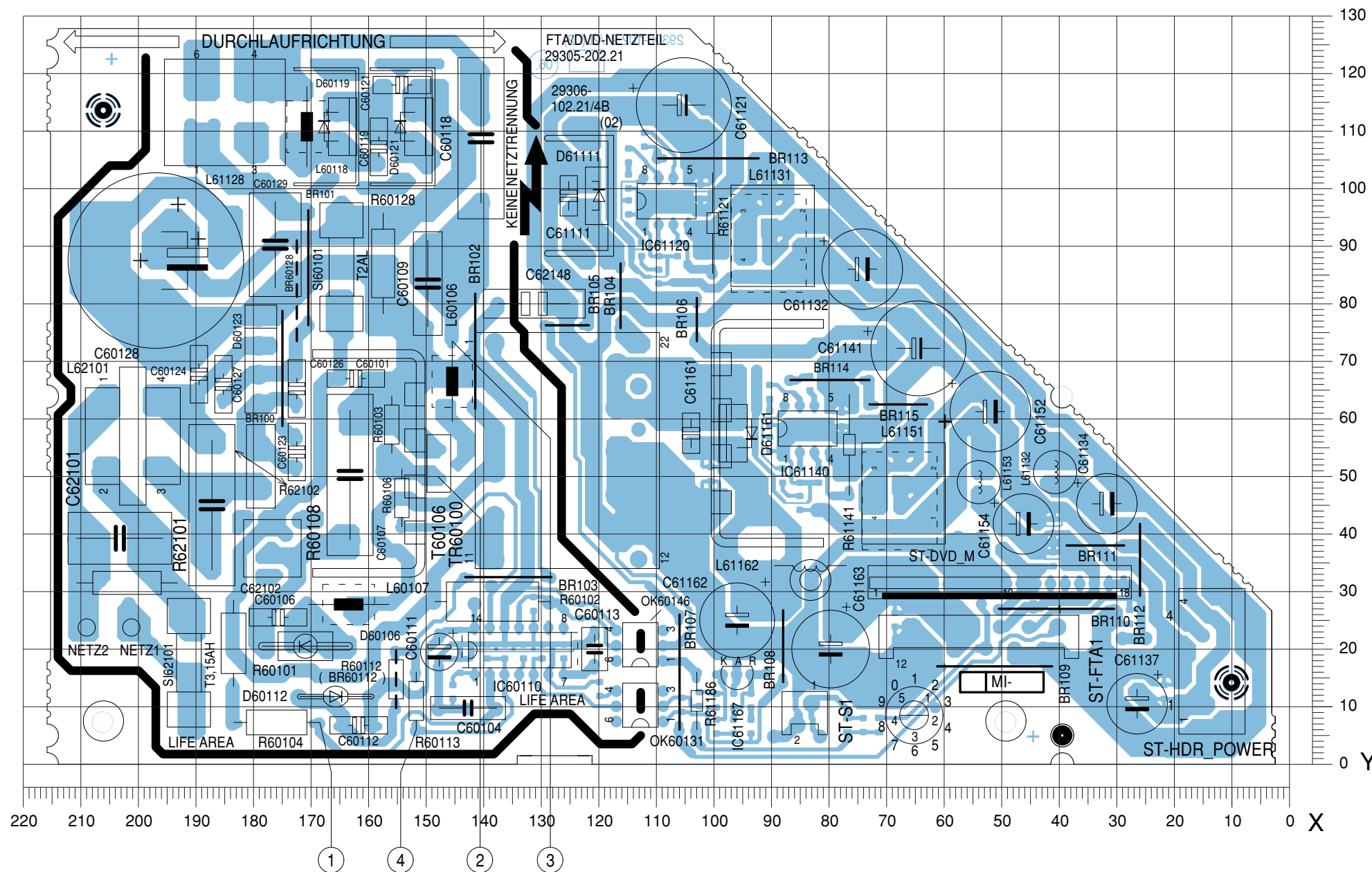


Pos.-Nr./ Pos. No.	Koordinaten/ Coordinates		Pos.-Nr./ Pos. No.	Koordinaten/ Coordinates		Pos.-Nr./ Pos. No.	Koordinaten/ Coordinates	
	X	Y		X	Y		X	Y
C70002	196	23	C80237	133	104	L80253	116	117
C70003	213	29	C80248	118	104	P-CS03	56	99
C70005	206	23	F70011	15	37	P-CSSDRAM	48	110
C70181	216	21	IC82021	75	135	P10	140	81
C70201	47	27	L70002	185	28	P11	143	83
C70206	32	45	L70003	204	37	P12	58	81
C70211	80	23	L70004	179	28	P13	60	78
C70215	85	27	L70005	198	37	P14	141	84
C70218	65	27	L70016	24	31	Q70228	51	37
C70221	54	27	L70017	25	40	Q70275	96	35
C70230	40	45	L70021	9	20	Q70320	119	70
C70232	36	67	L70026	16	13	Q80205	79	79
C70240	21	64	L70031	25	13	R70045	132	22
C70241	21	59	L70036	9	35	R70046	124	22
C70243	29	75	L70201	40	31	R70121	128	22
C70244	29	70	L70205	35	31	R70477	150	22
C70245	20	69	L70211	75	23	R70480	142	22
C70246	20	73	L70215	91	22	R70481	146	22
C70251	95	25	L70218	71	23	S03	125	2
C70261	110	26	L70221	59	23	ST-JTAG	30	133
C70301	136	27	L70251	101	21	ST-PIP01	20	120
C70304	153	33	L70265	105	21	ST-PIP02	20	55
C70309	145	37	L70275	106	35	ST-PRG01	6	105
C70331	32	91	L70301	157	25	ST-RGB	27	152
C70332	32	88	L70320	162	26	ST-TEST03	54	121
C70333	32	84	L70402	170	28	ST-TEST01	53	103
C70334	132	67	L70473	120	22	ST70281	78	53
C70335	132	71	L80237	126	117	ST70281	78	53
C70336	132	74	L80248	121	117	ST_I2S_5V	164	86
C70401	181	47						

Netzteilplatte / Mains Section Board 293052022100



Bestückungsseite, Ansicht von oben / Component Side, Top View

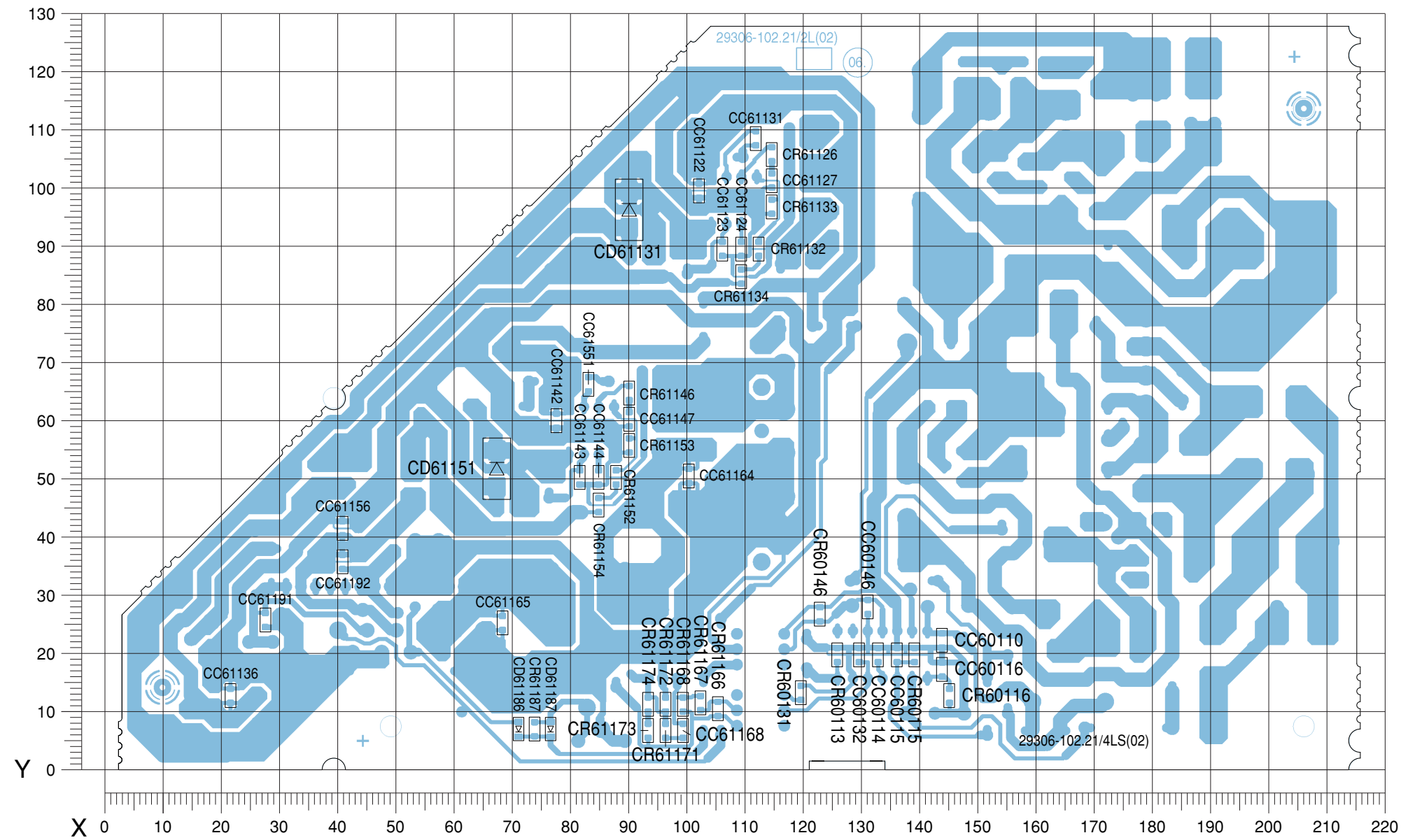


Pos.-Nr./ Pos. No.	Koordinaten/ Coordinates		Pos.-Nr./ Pos. No.	Koordinaten/ Coordinates		Pos.-Nr./ Pos. No.	Koordinaten/ Coordinates		Pos.-Nr./ Pos. No.	Koordinaten/ Coordinates		Pos.-Nr./ Pos. No.	Koordinaten/ Coordinates	
	X	Y		X	Y		X	Y		X	Y		X	Y
BR100	175	69	C60106	176	25	C61141	66	72	IC61167	97	15	R60106	155	46
BR101	171	86	C60107	164	50	C61152	53	61	L60106	146	67	R60108	177	38
BR102	142	72	C60109	150	84	C61154	47	42	L60107	164	28	R60112	156	15
BR103	136	33							L60118	171	111	R60113	152	11
BR104	117	81	C60111	148	20	C61161	105	58	L61128	185	113	R60128	158	87
BR105	126	76	C60112	162	7	C61162	97	25	L61131	90	92	R61121	101	94
			C60113	121	20	C61163	80	21						
BR106	103	77	C60118	141	109	C62101	204	39	L61132	41	51	R61141	77	56
BR107	107	16	C60119	159	107	C62102	188	45	L61151	68	47	R61186	103	11
BR108	89	20							L61153	54	49	R62101	203	32
BR109	52	17	C60121	155	118	D60106	171	20	L61162	84	32	R62102	179	52
BR110	41	27	C60123	173	54	D60112	166	12	L62101	201	57			
			C60124	190	68	D60119	166	111				ST-DVD_M	51	32
BR111	34	38	C60126	173	65	D60121	153	111	NETZ01	202	24	ST-FTA01	54	22
BR112	27	35	C60127	186	66	D60119	153	111	NETZ02	210	24	ST-HDR_POWER14	18	
BR113	101	105				D60123	179	70	OK60131	113	10	ST-S01	85	9
BR114	80	67	C60128	198	88				OK60146	113	21			
BR115	69	63	C60129	177	90				R60101	184	21			
			C61111	126	99				R60102	139	28			
BR60112	156	15	C61121	106	115	IC60110	134	20	R60103	157	59			
BR60128	173	82	C61132	75	86	IC61120	109	98	R60104	176	7			
						IC61140	84	58				TR60100	126	54
C60101	163	67	C61134	33	45									
C60104	143	10	C61137	27	11									

Spannungstabelle Table of Voltages	
+80V	+80V
+C	+200V
+D	+29V
+F	+5V
+14,7V	+14.7V
-14,7V	-14.7V
+G	+17V
+M	+16.5V
+H	+3.3V
+K	+13.6V
+K	+16V/TOS-Real Flat-CRT /Thomson-CRT
-K	-13.6V
-K	-16V/TOS-Real Flat-CRT /Thomson-CRT
+N	+3.3V
+Q	+8.5V
+OEKO	+13.5V

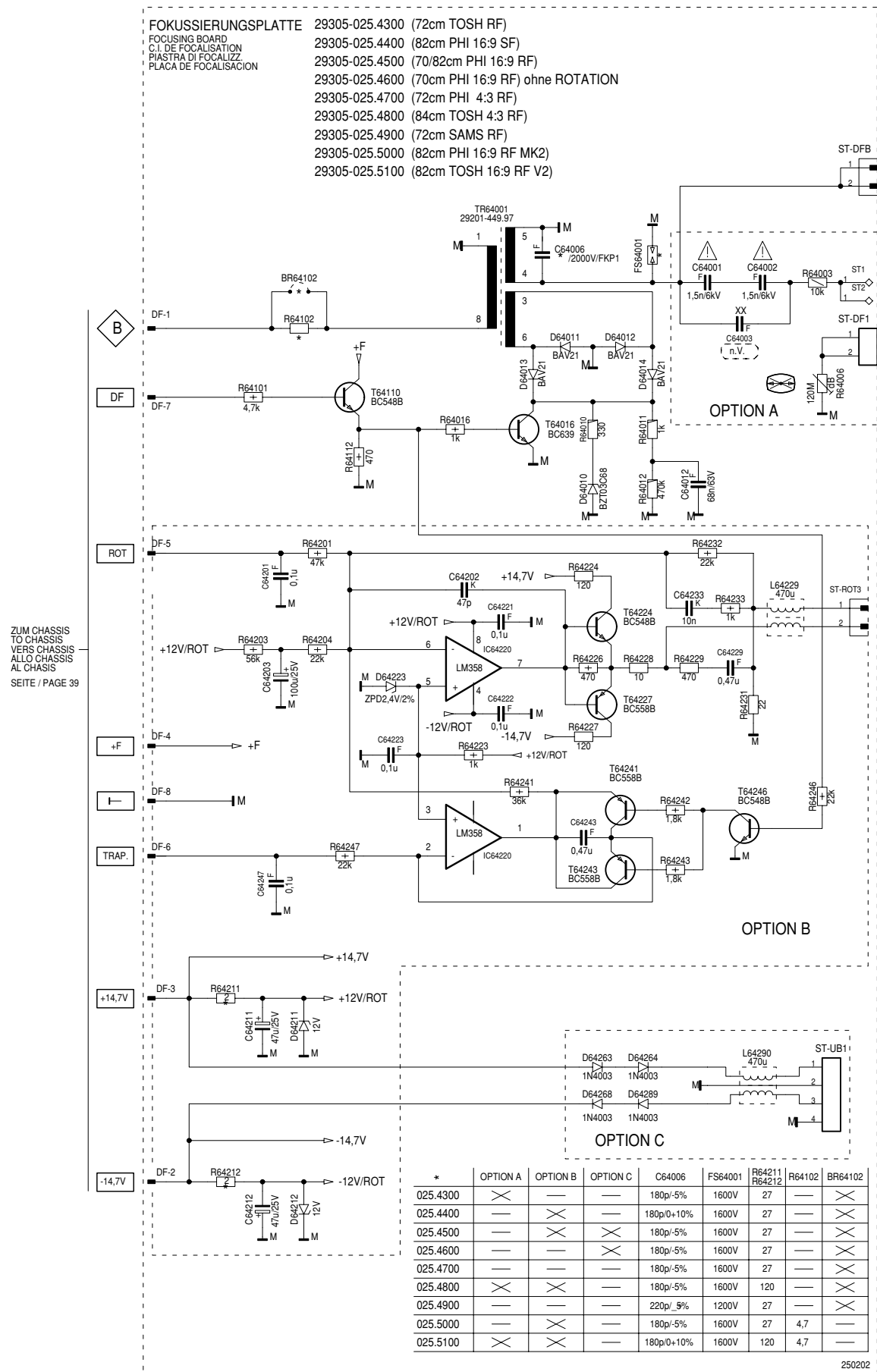
Bei den in den Schaltplänen angegebenen Messwerten handelt es sich um Näherungswerte!
The measured values given in the circuit diagrams are approximates!

Lötseite, Ansicht von unten / Solder Side, Bottom View



Pos.-Nr./ Pos. No.	Koordinaten/ Coordinates		Pos.-Nr./ Pos. No.	Koordinaten/ Coordinates	
	X	Y		X	Y
CC60114	133	20	CD61151	68	52
CC60115	137	20	CD61186	74	7
CC60116	144	17	CD61187	77	7
CC60132	130	20			
CC60146	132	28	CR60113	126	20
			CR60115	140	20
CC61122	99	108	CR60116	146	13
CC61123	107	90	CR60131	120	13
CC61124	110	90	CR60146	124	27
CC61127	116	99			
CC61131	113	108	CR61126	116	104
			CR61132	114	90
CC61136	22	13	CR61133	116	95
CC61142	69	68	CR61134	110	85
CC61143	82	50	CR61146	91	66
CC61144	86	50			
CC61147	91	61	CR61152	89	50
			CR61153	91	57
CC61156	42	41	CR61154	86	46
CC61164	101	51	CR61166	106	10
CC61165	69	25	CR61167	103	11
CC61167	97	11			
CC61168	100	7	CR61168	100	11
			CR61171	97	7
CC61551	86	69	CR61172	94	11
			CR61173	94	7
CD61131	91	96			

Fokussierungsplatte / Focusing Board 293050254400 / 293050254500 / 293050255000



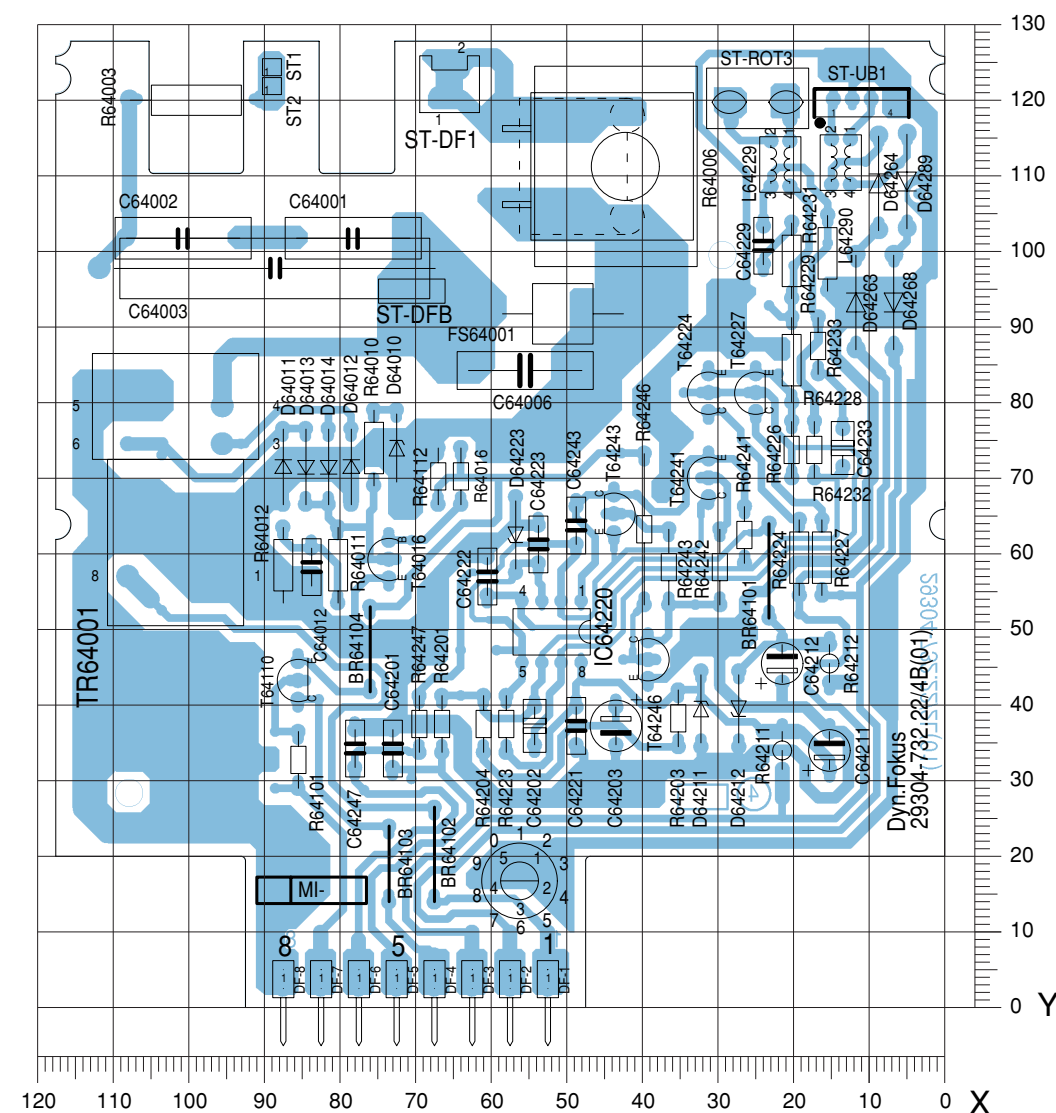
ZUR BILDROHRPLATTE
TO CART BASE
VERS C.I. TUBE CATHOD
ALLA PIASTRA CINESC.
A LA PLACA-ZOCALO TRC

ZUR ROTATIONSSPULE
ZUR BILDROHRPLATTE
TO CRT BASE
VERS C.I. TUBE CATHOD
ALLA PIASTRA CINESC.
A LA PLACA-ZOCALO TRC

**Spannungstabelle
Table of Voltages**

+80V	+80V
+C	+200V
+D	+29V
+F	+5V
+14,7V	+14,7V
-14,7V	-14,7V
+G	+17V
+M	+16,5V
+H	+3,3V
+K	+13,6V
+K	+16V/TOS-Real Flat-CRT /Thomson-CRT
-K	-13,6V
-K	-16V/TOS-Real Flat-CRT /Thomson-CRT
+N	+3,3V
+Q	+8,5V
+OEKO	+13,5V

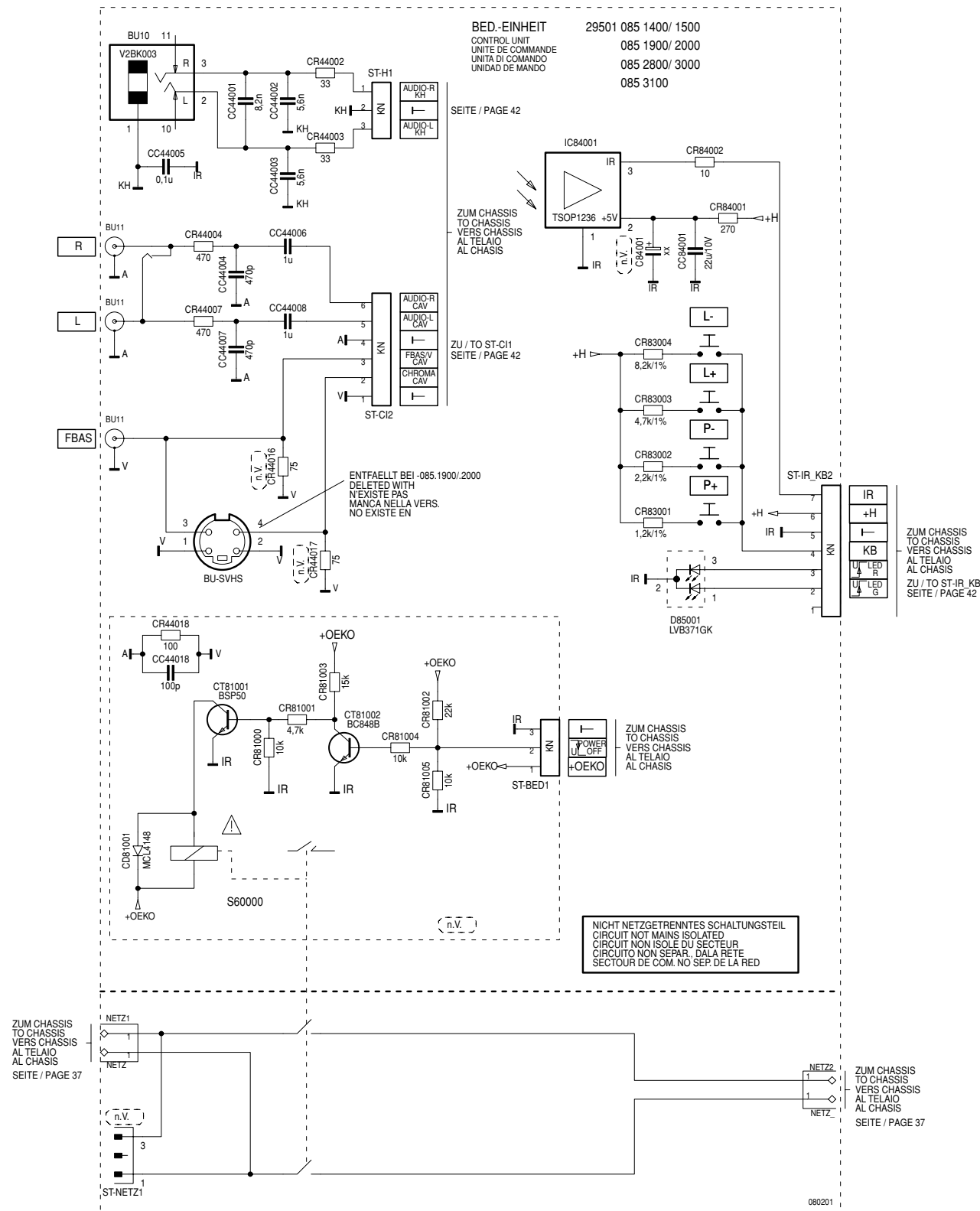
Bestückungsseite, Ansicht von oben / Component Side, Top View



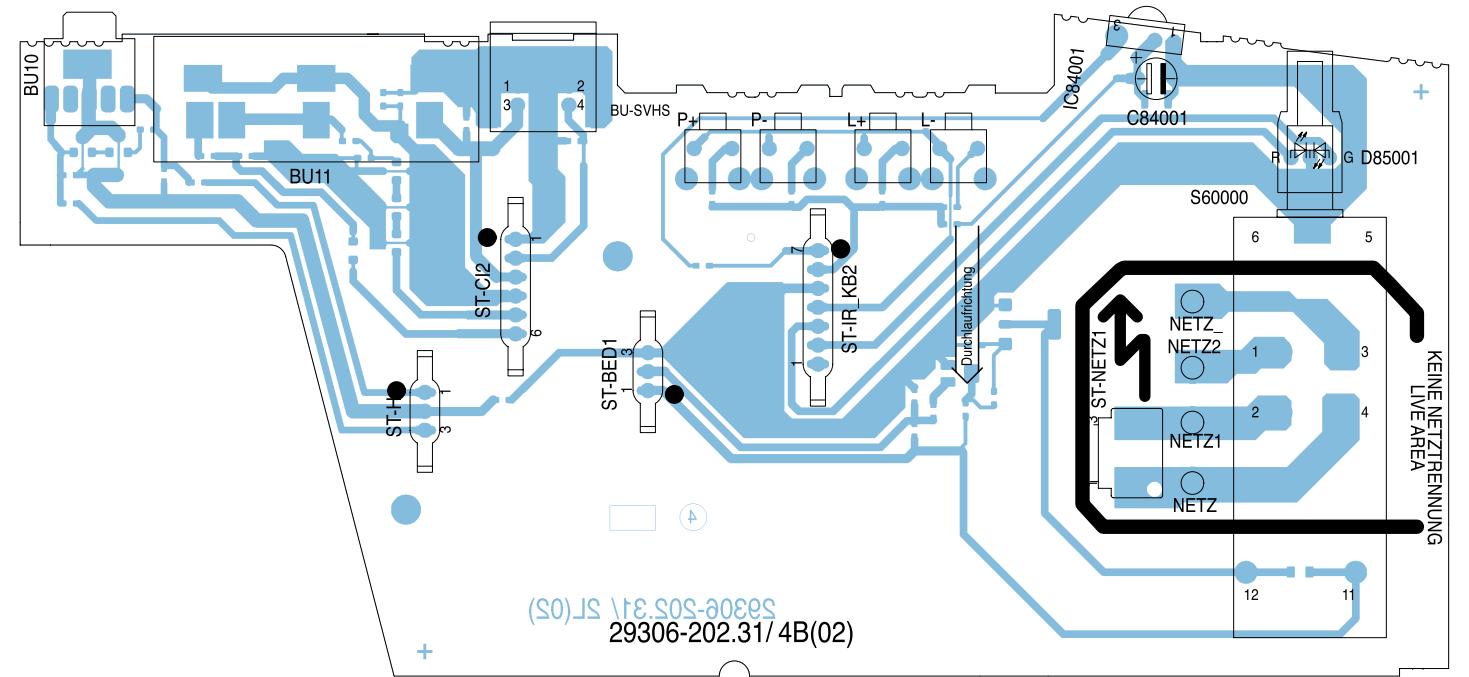
Pos.-Nr./ Pos. No.	Koordinaten/ Coordinates	Pos.-Nr./ Pos. No.	Koordinaten/ Coordinates	Pos.-Nr./ Pos. No.	Koordinaten/ Coordinates	Pos.-Nr./ Pos. No.	Koordinaten/ Coordinates	Pos.-Nr./ Pos. No.	Koordinaten/ Coordinates
	X Y		X Y		X Y		X Y		X Y
BR64101	23 58	C64243	49 64	DF-05	73 1	R64201	67 38	R64247	69 38
BR64102	68 20	C64247	78 34	DF-06	78 1	R64203	35 38	ST-DF01	65 122
BR64103	73 19	D64010	73 74	DF-07	83 1	R64204	61 38	ST-DFB	71 95
BR64104	76 47	D64011	88 72	DF-08	88 1	R64211	22 34	ST-ROT03	25 120
C64001	78 102	D64012	78 72	FS64001	51 92	R64212	15 46	ST-UB01	11 120
C64002	101 102	D64013	84 72	IC64220	52 50	R64223	58 38	ST01	89 124
C64003	89 98	D64014	81 72	R64224	19 59	R64226	20 74	ST02	89 122
C64006	56 84	D64211	32 40	R64226	20 74	R64227	16 59	T64016	74 59
C64012	84 58	D64212	27 40	R64227	16 59	R64228	20 86	T64110	86 43
C64201	73 34	D64223	57 63	R64229	20 99	R64229	20 99	T64224	32 81
C64202	54 37	D64263	12 93	R64231	15 100	R64231	15 100	T64227	26 81
C64203	43 37	D64264	9 109	R64231	15 100	R64231	15 100	T64241	32 70
C64211	16 34	D64268	7 93	R64241	27 63	R64232	17 74	T64243	43 65
C64212	22 46	D64289	5 109	R64242	30 58	R64233	17 88	T64246	39 46
C64221	49 37	DF-01	53 1	R64243	37 58	R64241	27 63	TR64001	102 69
C64222	61 57	DF-02	58 1	R64246	40 63	R64242	30 58		
C64223	54 61	DF-03	63 1			R64243	37 58		
C64229	24 101	DF-04	68 1						
C64233	14 74								

Bei den in den Schaltplänen angegebenen Messwerten handelt es sich um Näherungswerte!
The measured values given in the circuit diagrams are approximates!

Bedienplatte / Control Board 295010851400



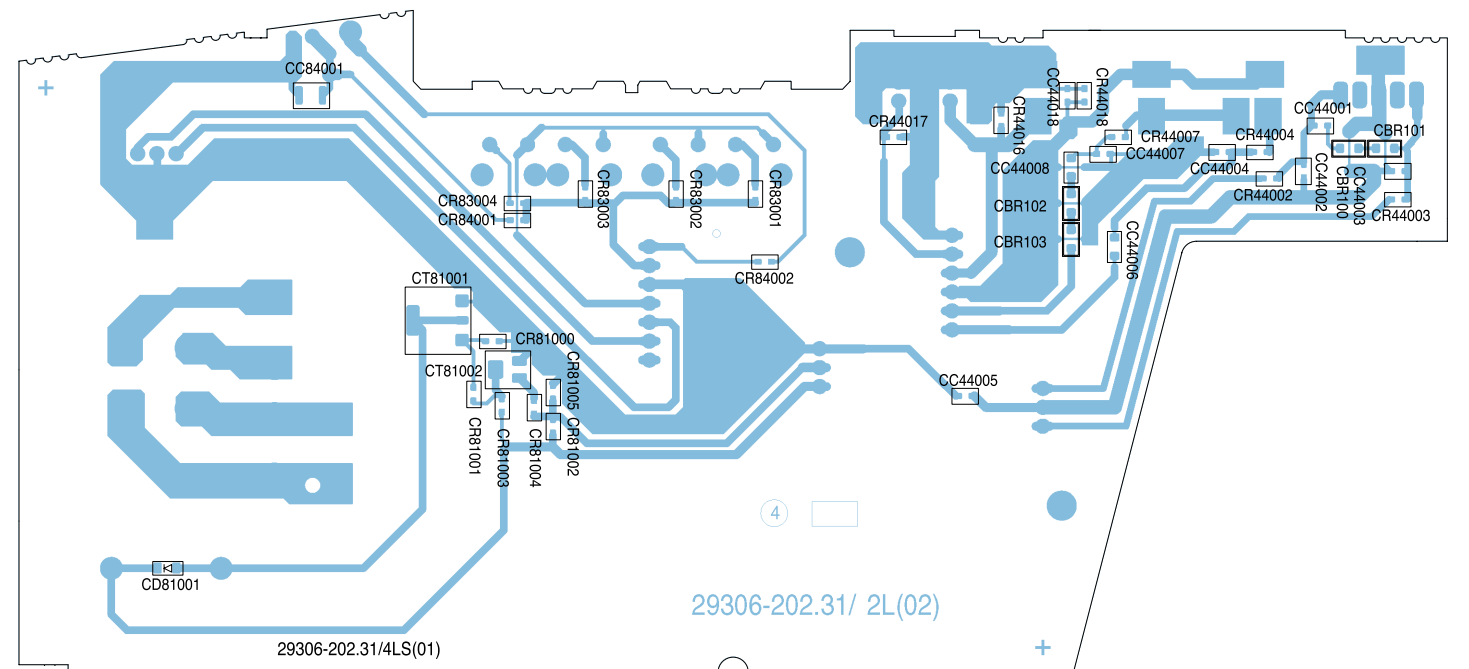
Bestückungsseite, Ansicht von oben / Component Side, Top View



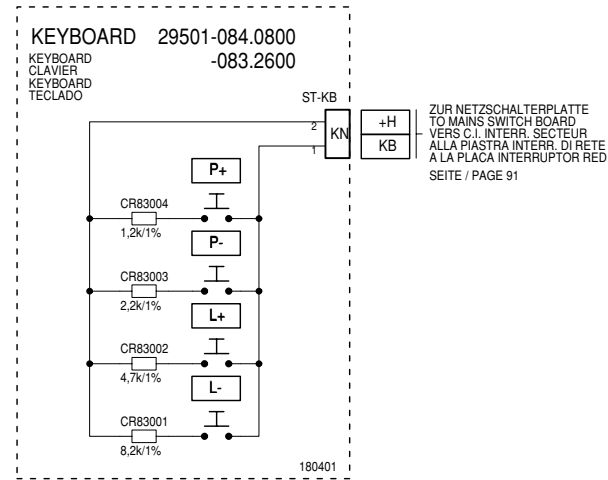
Spannungstabelle Table of Voltages	
+80V	+80V
+C	+200V
+D	+29V
+F	+5V
+14,7V	+14.7V
-14,7V	-14.7V
+G	+17V
+M	+16.5V
+H	+3.3V
+K	+13.6V
+K	+16V/TOS-Real Flat-CRT /Thomson-CRT
-K	-13.6V
-K	-16V/TOS-Real Flat-CRT /Thomson-CRT
+N	+3.3V
+Q	+8.5V
+OEKO	+13.5V

Bei den in den Schaltplänen angegebenen Messwerten handelt es sich um Näherungswerte!
The measured values given in the circuit diagrams are approximates!

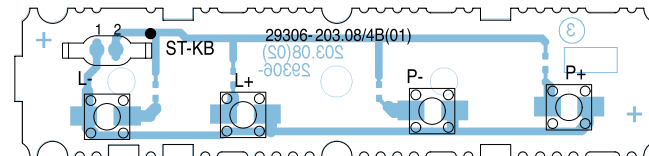
Lötseite, Ansicht von unten / Solder Side, Bottom View



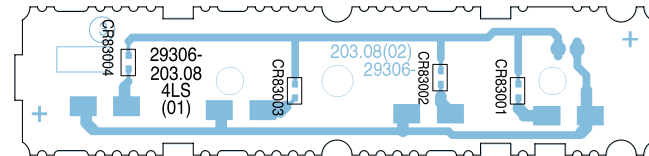
Keyboard 295010840800



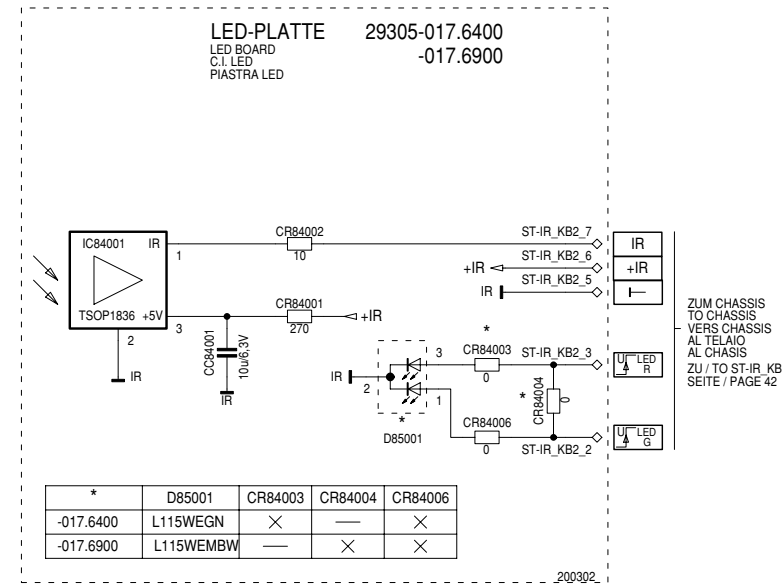
Bestückungsseite, Ansicht von oben / Component Side, Top View



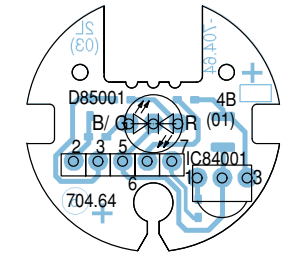
Lötseite, Ansicht von unten / Solder Side, Bottom View



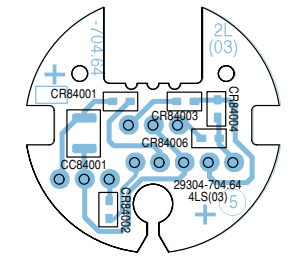
LED-Platte / LED Board 293050176400



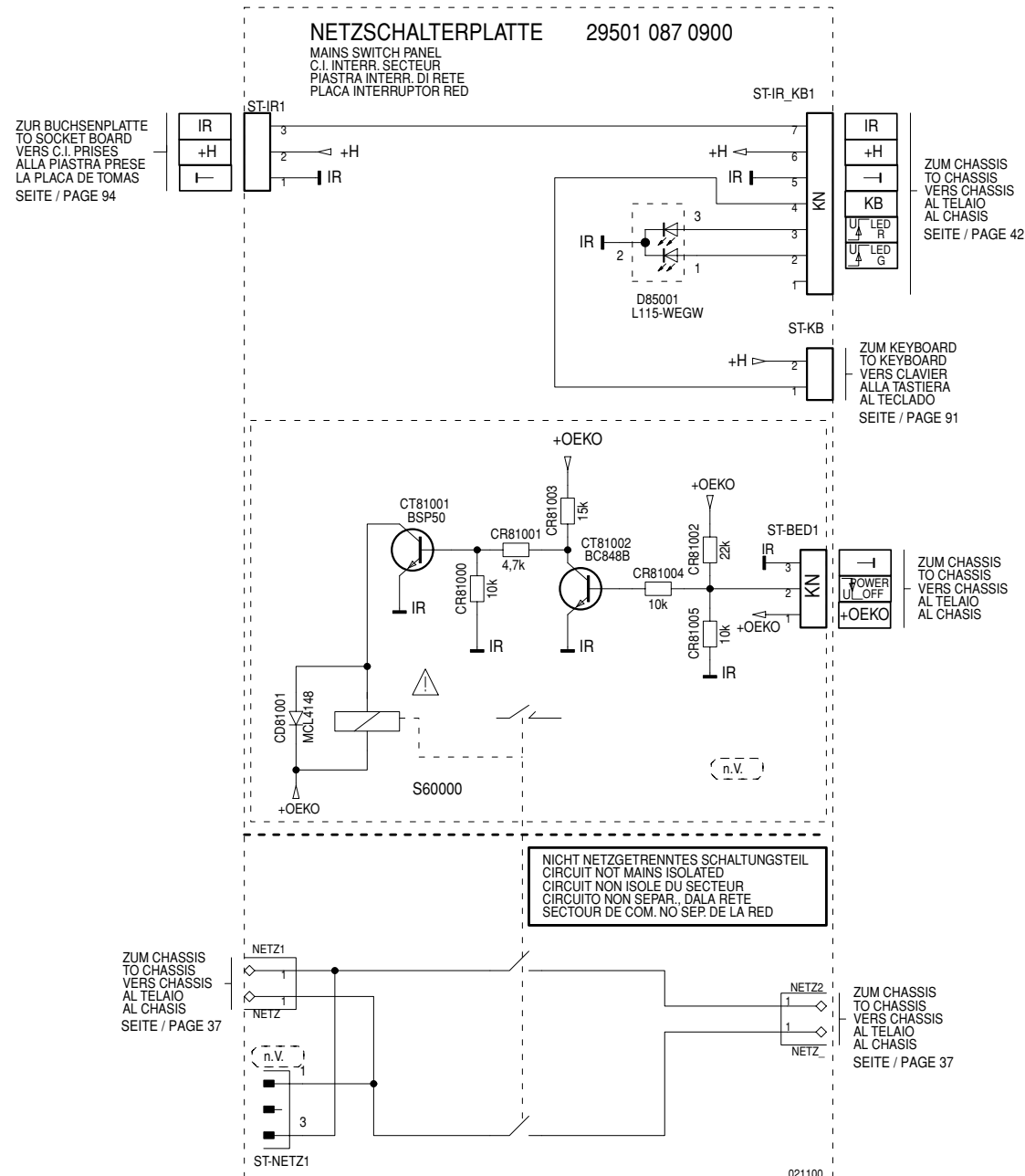
Bestückungsseite, Ansicht von oben / Component Side, Top View



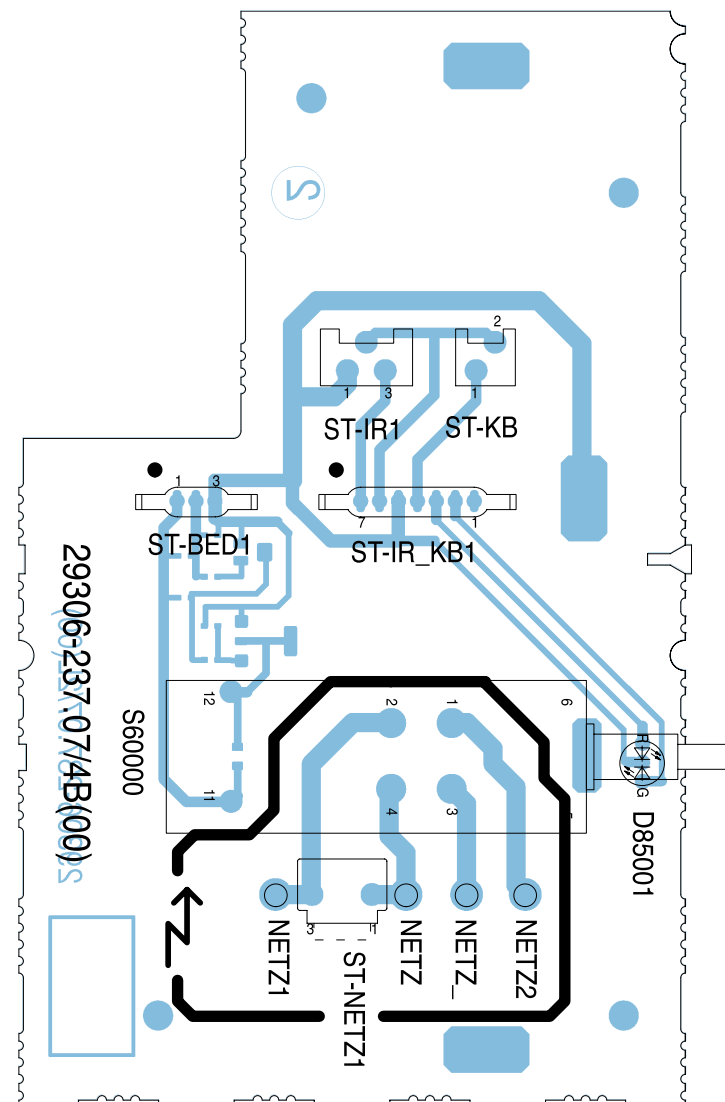
Lötseite, Ansicht von unten / Solder Side, Bottom View



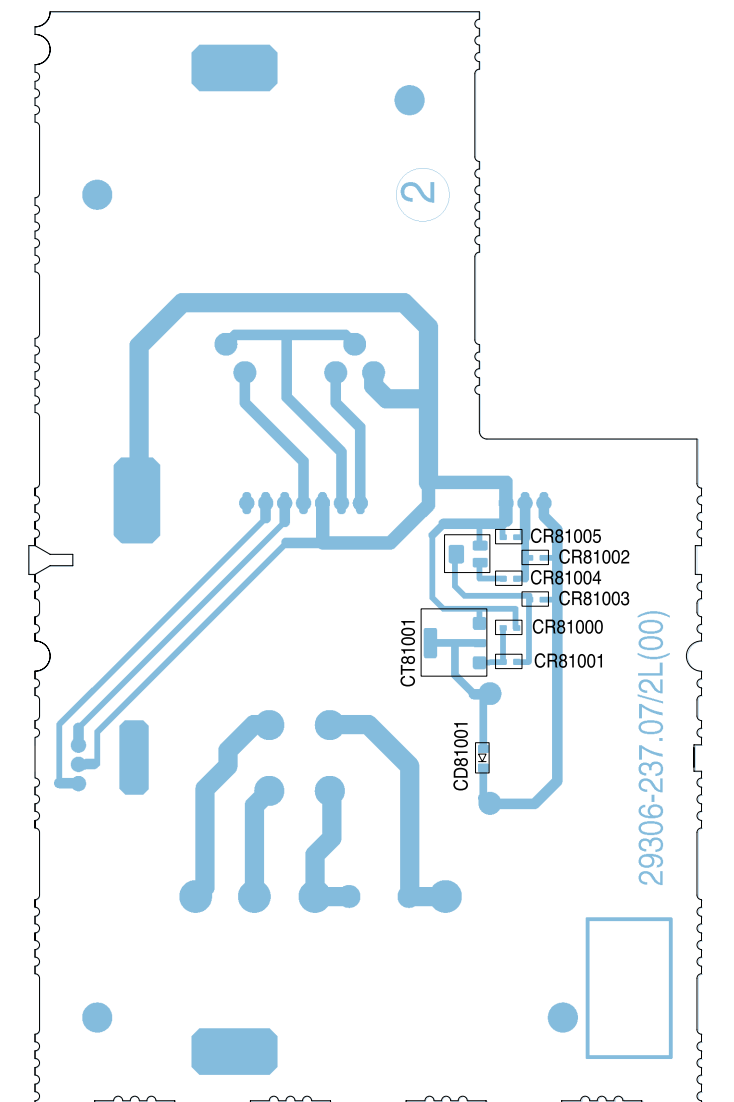
Netzschalterplatte / Mains Switch Board 295010870900



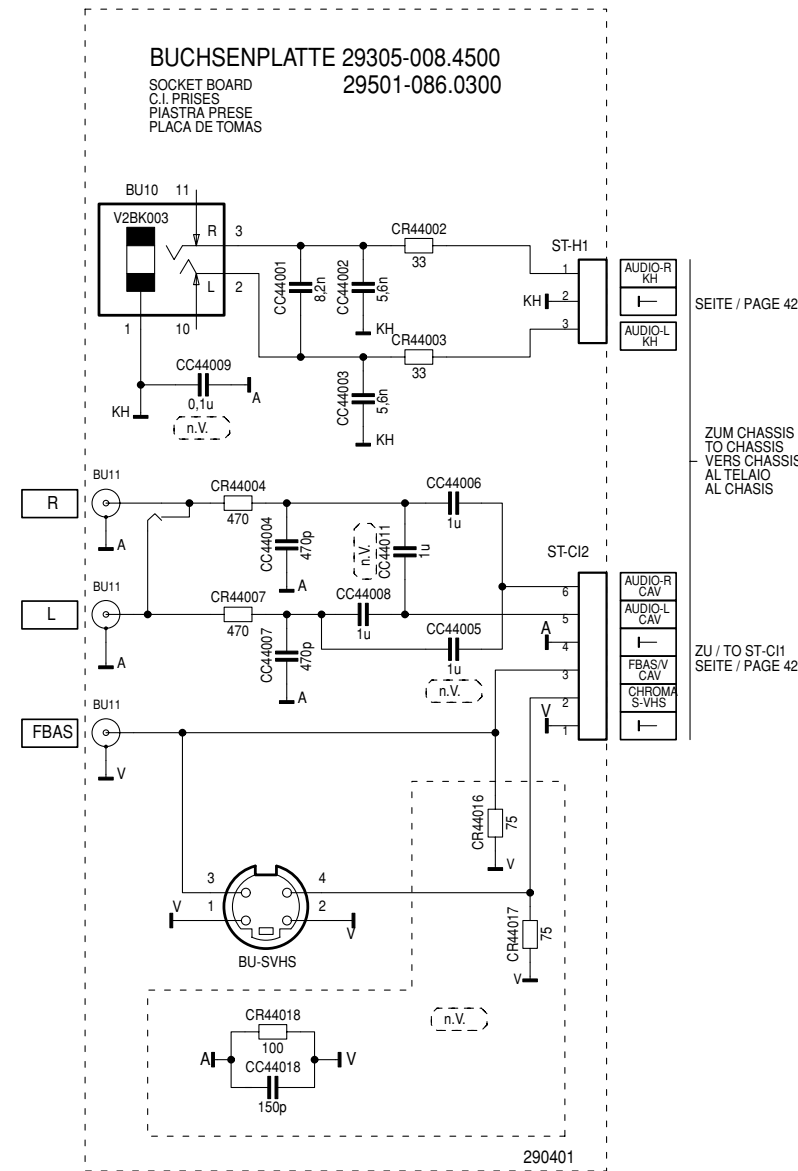
Bestückungsseite, Ansicht von oben / Component Side, Top View



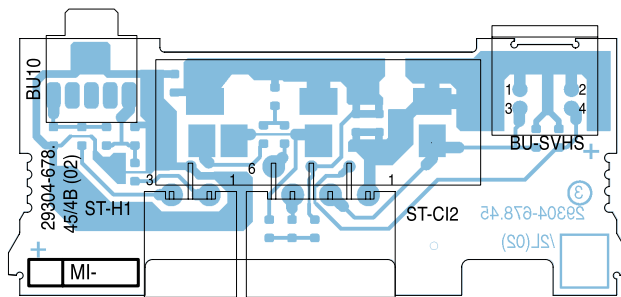
Lötseite, Ansicht von unten / Solder Side, Bottom View



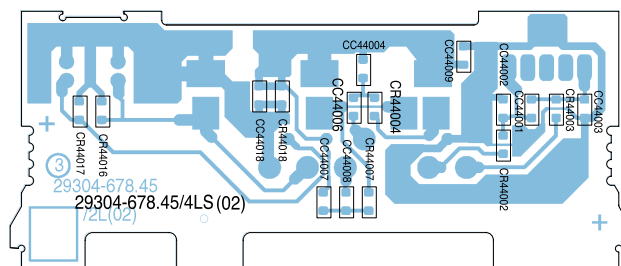
Buchsenplatte / Socket Board 293050084500



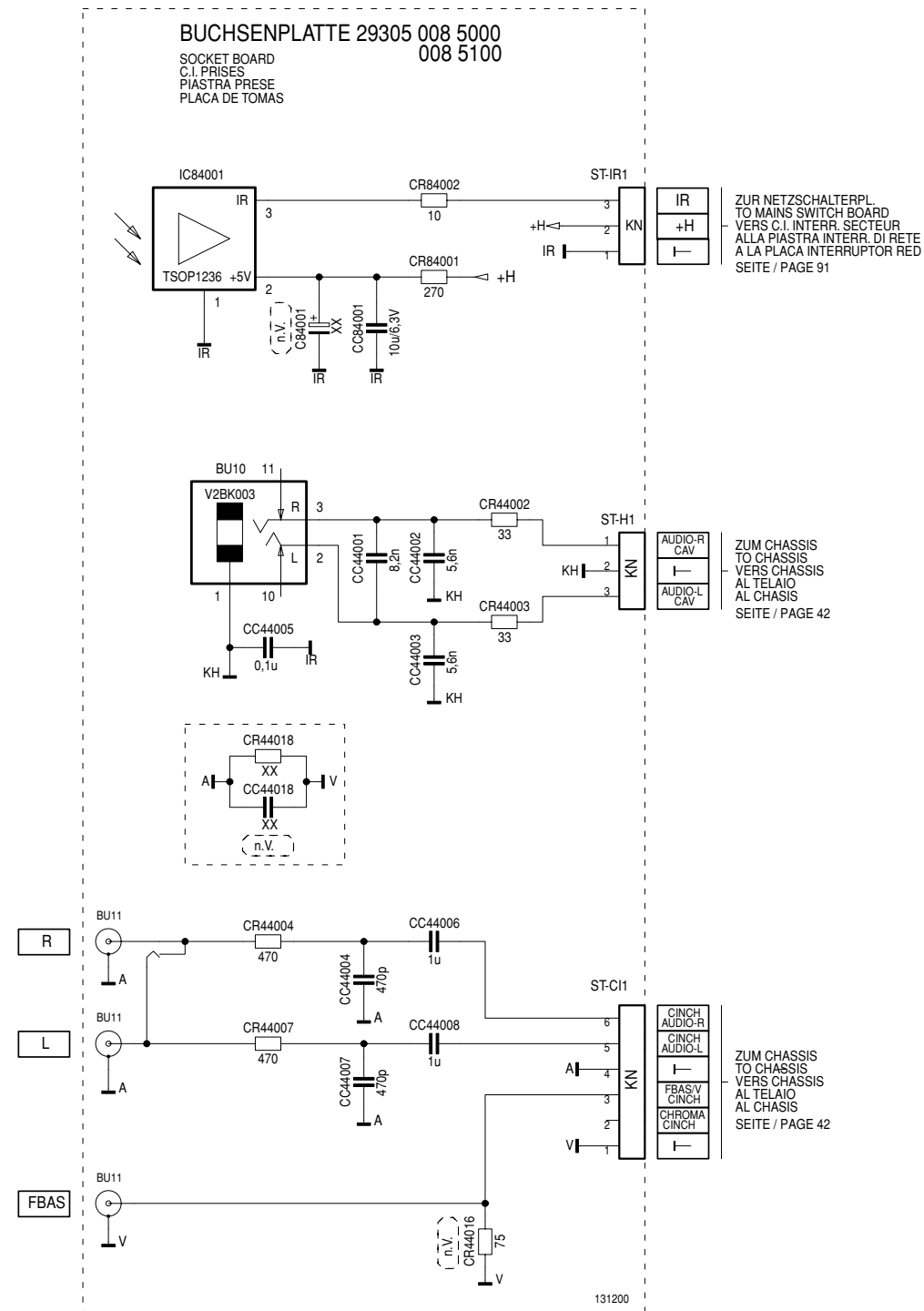
Bestückungsseite, Ansicht von oben / Component Side, Top View



Lötseite, Ansicht von unten / Solder Side, Bottom View



Buchsenplatte / Socket Board 293050085100

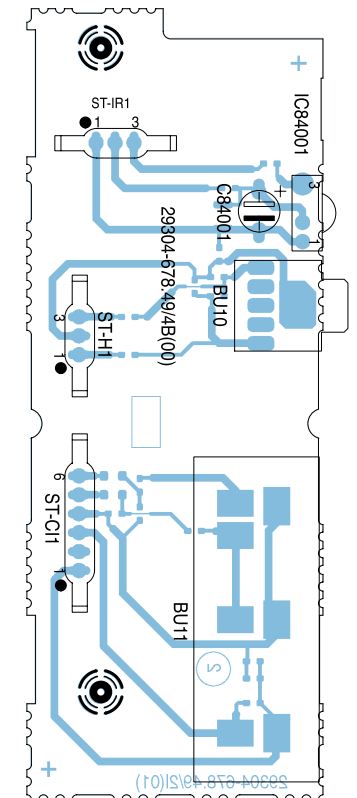


**Spannungstabelle
Table of Voltages**

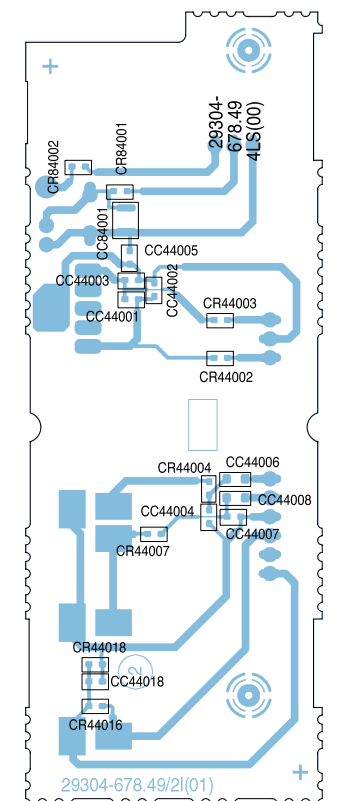
+80V	+80V
+C	+200V
+D	+29V
+F	+5V
+14,7V	+14,7V
-14,7V	-14,7V
+G	+17V
+M	+16.5V
+H	+3.3V
+K	+13.6V
+K	+16V/TOS-Real Flat-CRT /Thomson-CRT
-K	-13.6V
-K	-16V/TOS-Real Flat-CRT /Thomson-CRT
+N	+3.3V
+Q	+8.5V
+OEKO	+13.5V

Bei den in den Schaltplänen angegebenen Messwerten handelt es sich um Näherungswerte!
The measured values given in the circuit diagrams are approximates!

Bestückungsseite, Ansicht von oben
Component Side, Top View

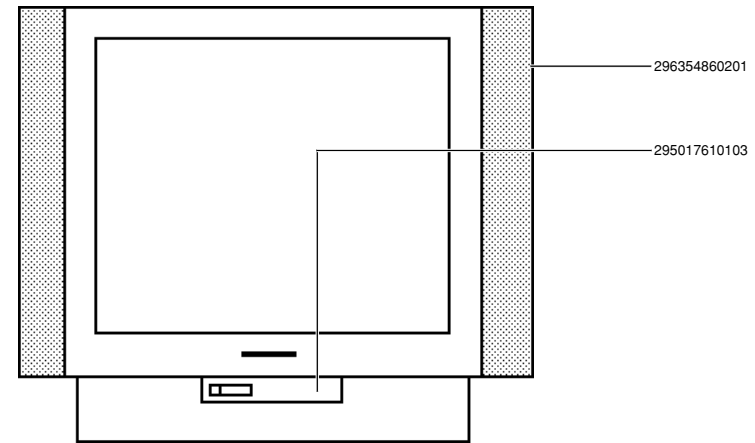


Lötseite, Ansicht von unten
Solder Side, Bottom View



GRUNDIG**TV**Ersatzteilliste
Spare Parts List**1 / 2002****ELEGANCE 63 ST 63-305/8 DOLBY**MATERIAL-NR. / PART NO.: 921917044000 BESTELL-NR. / ORDER NO.: GBA3600 PROCON SILBER/PROCON SILVER
VERSION NR./VERSION NO.: VNM

POS. NR. POS. NO.	ABB. FIG.	MATERIAL-NR. PART NUMBER	ANZ. QTY.	BEZEICHNUNG (D)	DESCRIPTION (GB)
		921917044000		ELEGANCE 63 ST 63-305/8 DOLBY PROCON SILBER VNM KEIN E-TEIL	ELEGANCE 63 ST 63-305/8 DOLBY PROCON SILVER VNM NO SPARE PART
0050.000		297981120300		PROGRAMM FLASH-EPROM DOWNLOAD: WWW.GRUNDIG.DE/PRODUKTE/ KONTAKT/HAENDLERSERVICE	PROGRAM FLASH-EPROM DOWNLOAD: WWW.GRUNDIG.DE/PRODUCTS/ CONTACT/RESELLER SUPPORT
0200.000		296354860201		GEH-VORDETEIL DRUCK KPL	CABINET FRONT PART PRINT CPL
0201.000		191260359701	2	LAUTSPRECHER	LOUDSPEAKER
0203.000		297006510103		ABDECKUNG DIGI-100	COVER DIGI-100
0204.000		297006530101		ABDECKUNG FLASH	COVER FLASH
0210.000		295017610103		BEDIENEINSATZ MONTIERT KPL	CONTROL INSERT MOUNTED CPL
0215.000		296364810102	4	BEFESTIGUNGS-EINSATZ	HOLDER INSERT
0217.000		296088640102	5	SOCKELEINLAGE	BASE INSERT
0225.000		295017620104		KLAPPE DRUCK KPL	FLAP PRINT CPL
0230.000		295017630102		IR-FENSTER	IR WINDOW
0300.000		296367089103		GEH-RUECKTEIL	CABINET REAR PART
0320.000		291105556301		TYPENAUFKLEBER VNM	TYPE LABEL SELF ADHESIVE VNM
0450.000		297006544101		HALTER LEITERPLATTE	HOLDER PCB
0700.000	△	092461307601		ENTMAGNETISIERUNGSSPULE	DEGAUSSING COIL
0750.000		292104087100		SHIFTSTECKER KPL 4W/120 OHM	SHIFT PLUG CPL 4W/120 OHM
0750.000		292104087406		SHIFTSTECKER KPL 4W/220 OHM	SHIFT PLUG CPL 4W/220 OHM
1100.000	△	830002041200		BILDROHR A 59 EAK071X44 PHILIPS	PICTURE TUBE A 59 EAK071X44 PHILIPS
1200.000	△	292013600211		ANODENKAPPE M.HOCHSPANNUNGSKABEL	ANODE CAP W.HIGH VOLTAGE CABLE
2000.000	△	829099131600		NETZKABEL KPL M.ENTSTOERDROSSEL	POWER CABLE W.INTERFERENCE CHOKE
2300.000		293051223100	X	BILDROHRPLATTE	PICTURE TUBE BOARD
2400.000		296420614102		TP 100 C FERNBEDIENUNG	TP 100 C REMOTE CONTROL
WW.		296420660400		TP 150 C FERNBEDIENUNG	TP 150 C REMOTE CONTROL
2410.000		720086731000		DECKEL BATTERIE	BATTERY LID
		291202970100		BEDIENUNGSANLEITUNG TP 100C GB/RO/SK/SI/TR/RU	OPERATING INSTRUCTIONS TP 100C GB/RO/SK/SI/TR/RU
		291202970200		BEDIENUNGSANLEITUNG TP 100C BG/CZ/GR/H/HU/PL	OPERATING INSTRUCTIONS TP 100C BG/CZ/GR/H/HU/PL
		291202970300		BEDIENUNGSANLEITUNG TP 150C GB/RO/SK/SI/TR/RU	OPERATING INSTRUCTIONS TP 150C GB/RO/SK/SI/TR/RU
		291202970400		BEDIENUNGSANLEITUNG TP 150C BG/CZ/GR/H/HU/PL	OPERATING INSTRUCTIONS TP 150C BG/CZ/GR/H/HU/PL
		720100305000		SERVICE MANUAL D/GB	SERVICE MANUAL D/GB
		720100305400		SERVICE MANUAL D/GB 4.ERGAENZUNG	SERVICE MANUAL D/GB 4TH SUPPLEMENT
		720100305500		SERVICE MANUAL D/GB 5.ERGAENZUNG	SERVICE MANUAL D/GB 5TH SUPPLEMENT
		296560044200		MONTAGEZUBEHOER F.BILDROHR KEIN E-TEIL	MOUNTING ACCESSORIES F.PICT.TUBE NO SPARE PART
		297040116200	X	CHASSIS-FS-STEREO DIGI 100 CUC 1837 KEIN E-TEIL	CHASSIS TV STEREO DIGI 100 CUC 1837 NO SPARE PART

X = SIEHE GESONDERTE E-LISTE
WW. = WAHLWEISEX = SEE SEPARATE PARTS LIST
WW. = OPTIONALPOS. NR. MATERIAL-NR. BEZEICHNUNG
POS. NO. PART NUMBER DESCRIPTIONPOS. NR. MATERIAL-NR. BEZEICHNUNG
POS. NO. PART NUMBER DESCRIPTION**ELEGANCE 63 ST 63-305/8 DOLBY**Es gelten die Vorschriften und Sicherheitshinweise
gemäß dem Service Manual "Sicherheit", Mat.-Num-
mer 720108000000, sowie zusätzlich die eventuell ab-
weichenden, landesspezifischen Vorschriften!The regulations and safety instructions shall be valid
as provided by the "Safety" Service Manual, part
number 720108000000, as well as the respective
national deviations.

ÄNDERUNGEN VORBEHALTEN / SUBJECT TO ALTERATION

ÄNDERUNGEN VORBEHALTEN / SUBJECT TO ALTERATION

Ersatzteilliste
Spare Parts List

TV

1 / 2002

ELEGANCE 63 ST 63-305/8 DOLBY

MATERIAL-NR. / PART NO.: 921917044000 BESTELL-NR. / ORDER NO.: GBA3600 PROCON SILBER/PROCON SILVER
VERSION NR./VERSION NO.: VNM

POS. NR. POS. NO.	ABB. FIG.	MATERIAL-NR. PART NUMBER	ANZ. QTY.	BEZEICHNUNG (D)	DESCRIPTION (GB)
		921917044000		ELEGANCE 63 ST 63-305/8 DOLBY PROCON SILBER KEIN E-TEIL	ELEGANCE 63 ST 63-305/8 DOLBY PROCON SILVER NO SPARE PART
0050.000		297981120300		PROGRAMM FLASH-EPROM DOWNLOAD: WWW.GRUNDIG.DE/PRODUKTE/ KONTAKT/HAENDLERSERVICE	PROGRAM FLASH-EPROM DOWNLOAD: WWW.GRUNDIG.DE/PRODUCTS/ CONTACT/RESELLER SUPPORT
0320.000		291105556401		TYPENAUFKLEBER VNA	TYPE LABEL SELF ADHESIVE VNA
		291202970100		BEDIENUNGSANLEITUNG TP 100C GB/RO/SK/SI/TR/RU	OPERATING INSTRUCTIONS TP 100C GB/RO/SK/SI/TR/RU
		291202970200		BEDIENUNGSANLEITUNG TP 100C BG/CZ/GR/H/HU/PL	OPERATING INSTRUCTIONS TP 100C BG/CZ/GR/H/HU/PL
		291202970300		BEDIENUNGSANLEITUNG TP 150C GB/RO/SK/SI/TR/RU	OPERATING INSTRUCTIONS TP 150C GB/RO/SK/SI/TR/RU
		291202970400		BEDIENUNGSANLEITUNG TP 150C BG/CZ/GR/H/HU/PL	OPERATING INSTRUCTIONS TP 150C BG/CZ/GR/H/HU/PL
		720100305000		SERVICE MANUAL D/GB	SERVICE MANUAL D/GB
		720100305400		SERVICE MANUAL D/GB 4.ERGAENZUNG	SERVICE MANUAL D/GB 4TH SUPPLEMENT
		720100305500		SERVICE MANUAL D/GB 5.ERGAENZUNG	SERVICE MANUAL D/GB 5TH SUPPLEMENT
		297040195600	X	CHASSIS-FS-STEREO DIGI 100 CUC 1837 KEIN E-TEIL	CHASSIS TV STEREO DIGI 100 CUC 1837 NO SPARE PART
				X = SIEHE GESONDERTE E-LISTE WW. = WAHLWEISE	X = SEE SEPARATE PARTS LIST WW. = OPTIONAL
				ALLE WEITEREN TEILE SIEHE E-LISTE ELEGANCE 63 ST 63-305/8 DOLBY MAT.-NR.: 921917044000 BESTELL.-NR.: GBA3600 AUSGABE 1/2002 VERSION NR.: VNM	FOR ALL OTHER PARTS SEE ELEGANCE 63 ST 63-305/8 DOLBY PART NO.: 921917044000 ORDER NO.: GBA3600 EDITION 1/2002 VERSION NO.: VNM

Es gelten die Vorschriften und Sicherheitshinweise gemäß dem Service Manual "Sicherheit", Mat.-Nummer 720108000000, sowie zusätzlich die eventuell abweichenden, landesspezifischen Vorschriften!



The regulations and safety instructions shall be valid as provided by the "Safety" Service Manual, part number 720108000000, as well as the respective national deviations.

ÄNDERUNGEN VORBEHALTEN / SUBJECT TO ALTERATION

Ersatzteilliste
Spare Parts List

TV

2 / 2002

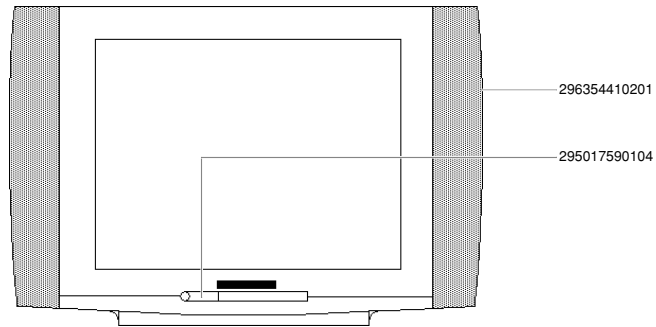
SEDANCE 70 ST 70-285/8 DOLBY

MATERIAL-NR. / PART NO.: 921921049200 BESTELL-NR. / ORDER NO.: GBA3700 TITANE
VERSION NR./VERSION NO.: VNM

POS. NR. POS. NO.	ABB. FIG.	MATERIAL-NR. PART NUMBER	ANZ. QTY.	BEZEICHNUNG (D)	DESCRIPTION (GB)
		921921049200		SEDANCE 70 ST 70-285/8 DOLBY TITANE KEIN E-TEIL	SEDANCE 70 ST 70-285/8 DOLBY TITANE NO SPARE PART
0050.000		297981120300		PROGRAMM FLASH-EPROM DOWNLOAD: WWW.GRUNDIG.DE/PRODUKTE/ KONTAKT/HAENDLERSERVICE	PROGRAM FLASH-EPROM DOWNLOAD: WWW.GRUNDIG.DE/PRODUCTS/ CONTACT/RESELLER SUPPORT
0200.000		296354410201		GEH-VORDETEIL DRUCK KPL	CABINET FRONT PART PRINT CPL
0201.000		191260359701		LAUTSPRECHER	LOUDSPEAKER
0203.000		297006530101		ABDECKUNG FLASH	COVER FLASH
0204.000		297006513102		ABDECKUNG M.KOAX-KABEL	COVER W.COAX CABLE
0215.000		295017590104		RAHMEN M.TASTENKNOPF KPL	FRAME W.KEY KNOB CPL
0216.000		296365330102		TASTENSATZ PROGRAMM/LAUTSTAEKKE	KEYS SET PROGRAMME/VOLUME
0225.000		296365630102		KLAPPE DRUCK KPL	FLAP PRINT CPL
0226.000		270412170100		DRUCKSCHNAPPER KLASPE	PRESSURE SNAPPER FLAP
0230.000		296365320102		IR-FENSTER	IR WINDOW
0240.000		293033904200		KOPFHOERERBUCHSE 3.5mm O.SCHALTER	EARPHONE SOCKET 3.5mm W/O SWITCH
0241.000		293031680503		CINCH-BUCHSE 3-FACH FBAS/NF L,R	CINCH SOCKET 3-FOLD FBAS/AF L,R
0300.000		296319810301		GEH-RUECKTEIL OFB	CABINET REAR PART SURFACE TREATED
0320.000		291105566301		TYPENAUFKLEBER VNM	TYPE LABEL SELF ADHESIVE VNM
		WW.		TYPENAUFKLEBER VNM	TYPE LABEL SELF ADHESIVE VNM
0450.000		297006544101		HALTER LEITERPLATTE	HOLDER PCB
0740.000		292104087100		SHIFTSTECKER KPL 4W/120 OHM	SHIFT PLUG CPL 4W/120 OHM
0740.000		292104087406		SHIFTSTECKER KPL 4W/220 OHM	SHIFT PLUG CPL 4W/220 OHM
0750.000		812612528700		EINSATZBUCHSE BILDROHR	INSERT SOCKET PICTURE TUBE
1060.000		092461317506		ENTMAGNETISIERUNGSSPULE	DEGAUSSING COIL
1100.000		830003043600		BILDROHR A 66 EAK075X44 PHILIPS	PICTURE TUBE A 66 EAK075X44 PHILIPS
1100.000		830003047400		BILDROHR A 66 EAK554X44 PHILIPS	PICTURE TUBE A 66 EAK554X44 PHILIPS
1110.000		292013600211		ANODENKAPPE M.HOCHSPANNUNGSKABEL	ANODE CAP W.HIGH VOLTAGE CABLE
				FUER BR A 66 EAK075X44	FOR PT A 66 EAK075X44
				ANODENKAPPE M.HOCHSPANNUNGSKABEL	ANODE CAP W.HIGH VOLTAGE CABLE
				FUER BR A 66 EAK554X44	FOR PT A 66 EAK554X44
2000.000		829099131600		NETZKABEL KPL M.ENTSTOERDROSSEL	POWER CABLE CPL W.INTERFER. CHOKE
2300.000		293051223100		BILDROHRPLATTE	PICTURE TUBE BOARD
2400.000		296420614600		TP 100 C FERNBEDIENUNG	TP 100 C REMOTE CONTROL
2400.000		296420660300		TP 150 C FERNBEDIENUNG	TP 150 C REMOTE CONTROL
2410.000		720086730000		DECKEL BATTERIE	BATTERY LID
		291202970100		BEDIENUNGSANLEITUNG TP 100C GB/RO/SK/SI/TR/RU	OPERATING INSTRUCTIONS TP 100C GB/RO/SK/SI/TR/RU
		291202970200		BEDIENUNGSANLEITUNG TP 100C BG/CZ/GR/H/HU/PL	OPERATING INSTRUCTIONS TP 100C BG/CZ/GR/H/HU/PL
		291202970300		BEDIENUNGSANLEITUNG TP 150C GB/RO/SK/SI/TR/RU	OPERATING INSTRUCTIONS TP 150C GB/RO/SK/SI/TR/RU
		291202970400		BEDIENUNGSANLEITUNG TP 150C BG/CZ/GR/H/HU/PL	OPERATING INSTRUCTIONS TP 150C BG/CZ/GR/H/HU/PL
		720100305000		SERVICE MANUAL D/GB	SERVICE MANUAL D/GB
		720100305400		SERVICE MANUAL D/GB 4.ERGAENZUNG	SERVICE MANUAL D/GB 4TH SUPPLEMENT
		720100305500		SERVICE MANUAL D/GB 5.ERGAENZUNG	SERVICE MANUAL D/GB 5TH SUPPLEMENT
		296560040200		MONTAGEZUBEHOER F.BILDROHR KEIN E-TEIL	MOUNTING ACCESSORIES F.PICTURE TUBE NO SPARE PART

ÄNDERUNGEN VORBEHALTEN / SUBJECT TO ALTERATION

POS. NR. POS. NO.	ABB. FIG.	MATERIAL-NR. PART NUMBER	ANZ. QTY.	BEZEICHNUNG (D)	DESCRIPTION (GB)
		297040116300	X	CHASSIS-FS-STEREO DIGI 100 CUC 1837 KEIN E-TEIL FUER BR A 66 EAK075X44	CHASSIS TV STEREO DIGI 100 CUC 1837 NO SPARE PART FOR PT A 66 EAK075X44
		297040116400	X	CHASSIS-FS-STEREO DIGI 100 CUC 1837 KEIN E-TEIL FUER BR A 66 EAK554X44	CHASSIS TV STEREO DIGI 100 CUC 1837 NO SPARE PART FOR PT A 66 EAK554X44
				X = SIEHE GESONDERTE E-LISTE WW. = WAHLWEISE	X = SEE SEPARATE PARTS LIST WW. = OPTIONAL



GRUNDIG

TV

Ersatzteilliste
Spare Parts List

2 / 2002

SEDANCE 70 ST 70-285/8 DOLBY

MATERIAL-NR. / PART NO.: 921921049200 BESTELL-NR. / ORDER NO.: GBA3700 TITANE
VERSION NR./VERSION NO.: VNA

POS. NR. POS. NO.	ABB. FIG.	MATERIAL-NR. PART NUMBER	ANZ. QTY.	BEZEICHNUNG (D)	DESCRIPTION (GB)
		921921049200		SEDANCE 70 ST 70-285/8 DOLBY TITANE KEIN E-TEIL	SEDANCE 70 ST 70-285/8 DOLBY TITANE NO SPARE PART
0050.000		297981120300		PROGRAMM FLASH-EPROM DOWNLOAD: WWW.GRUNDIG.DE/PRODUKTE/ KONTAKT/HAENDLERSERVICE	PROGRAM FLASH-EPROM DOWNLOAD: WWW.GRUNDIG.DE/PRODUCTS/ CONTACT/RESELLER SUPPORT
0320.000		291105586401		TYPENAUFKLEBER VNA	TYPE LABEL SELF ADHESIVE VNA
1100.000	△	830003048500		BILDROHR A 66 ECF50X56 PANASONIC	PICTURE TUBE A 66 ECF50X56 PANASONIC
1200.000	△	292013600211		ANODENKAPPE M.HOCHSPANNUNGSKABEL	ANODE CAP W.HIGH VOLTAGE CABLE
		291202970100		BEDIENUNGSANLEITUNG TP 100C GB/RO/SK/SI/TR/RU	OPERATING INSTRUCTIONS TP 100C GB/RO/SK/SI/TR/RU
		291202970200		BEDIENUNGSANLEITUNG TP 100C BG/CZ/GR/H/HU/PL	OPERATING INSTRUCTIONS TP 100C BG/CZ/GR/H/HU/PL
		291202970300		BEDIENUNGSANLEITUNG TP 150C GB/RO/SK/SI/TR/RU	OPERATING INSTRUCTIONS TP 150C GB/RO/SK/SI/TR/RU
		291202970400		BEDIENUNGSANLEITUNG TP 150C BG/CZ/GR/H/HU/PL	OPERATING INSTRUCTIONS TP 150C BG/CZ/GR/H/HU/PL
		720100305000		SERVICE MANUAL D/GB	SERVICE MANUAL D/GB
		720100305400		SERVICE MANUAL D/GB 4.ERGAENZUNG	SERVICE MANUAL D/GB 4TH SUPPLEMENT
		720100305500		SERVICE MANUAL D/GB 5.ERGAENZUNG	SERVICE MANUAL D/GB 5TH SUPPLEMENT
		297040116500	X	CHASSIS-FS-STEREO DIGI 100 CUC 1837 KEIN E-TEIL	CHASSIS TV STEREO DIGI 100 CUC 1837 NO SPARE PART
				X = SIEHE GESONDERTE E-LISTE	X = SEE SEPARATE PARTS LIST
				ALLE WEITEREN TEILE SIEHE E-LISTE SEDANCE 70 ST 70-285/8 DOLBY MAT.-NR.: 921921049200 BESTELL-NR.: GBA3700 AUSGABE 2/2002 VERSION NR.: VNM	FOR ALL OTHER PARTS SEE SEDANCE 70 ST 70-285/8 DOLBY PART NO.: 921921049200 ORDER NO.: GBA3700 EDITION 2/2002 VERSION NO.: VNM

Es gelten die Vorschriften und Sicherheitshinweise gemäß dem Service Manual "Sicherheit", Mat.-Nummer 720108000000, sowie zusätzlich die eventuell abweichenden, landesspezifischen Vorschriften!



The regulations and safety instructions shall be valid as provided by the "Safety" Service Manual, part number 720108000000, as well as the respective national deviations.

ÄNDERUNGEN VORBEHALTEN / SUBJECT TO ALTERATION

Es gelten die Vorschriften und Sicherheitshinweise gemäß dem Service Manual "Sicherheit", Mat.-Nummer 720108000000, sowie zusätzlich die eventuell abweichenden, landesspezifischen Vorschriften!



The regulations and safety instructions shall be valid as provided by the "Safety" Service Manual, part number 720108000000, as well as the respective national deviations.

ÄNDERUNGEN VORBEHALTEN / SUBJECT TO ALTERATION

Ersatzteilliste
Spare Parts List

TV

2 / 2002

SEDANCE 70 ST 70-285/8 DOLBY

MATERIAL-NR. / PART NO.: 921921049200 BESTELL-NR. / ORDER NO.: GBA3700 TITANE
VERSION NR./VERSION NO.: VNX

POS. NR. POS. NO.	ABB. FIG.	MATERIAL-NR. PART NUMBER	ANZ. QTY.	BEZEICHNUNG (D)	DESCRIPTION (GB)
		921921049200		SEDANCE 70 ST 70-285/8 DOLBY TITANE KEIN E-TEIL	SEDANCE 70 ST 70-285/8 DOLBY TITANE NO SPARE PART
0050.000		297981120300		PROGRAMM FLASH-EPROM DOWNLOAD: WWW.GRUNDIG.DE/PRODUKTE/ KONTAKT/HAENDLERSERVICE	PROGRAM FLASH-EPROM DOWNLOAD: WWW.GRUNDIG.DE/PRODUCTS/ CONTACT/RESELLER SUPPORT
0320.000 WW.		291105566501		TYPENAUFKLEBER VNX	TYPE LABEL SELF ADHESIVE VNX
1100.000	△	830003048500		BILDROHR A 66 ECF50X56 PANASONIC	PICTURE TUBE A 66 ECF50X56 PANASONIC
1200.000	△	292013600211		ANODENKAPPE M.HOCHSPANNUNGSKABEL	ANODE CAP W.HIGH VOLTAGE CABLE
		291202970100		BEDIENUNGSANLEITUNG TP 100C GB/RO/SK/SI/TR/RU	OPERATING INSTRUCTIONS TP 100C GB/RO/SK/SI/TR/RU
		291202970200		BEDIENUNGSANLEITUNG TP 100C BG/CZ/GR/H/HU/PL	OPERATING INSTRUCTIONS TP 100C BG/CZ/GR/H/HU/PL
		291202970300		BEDIENUNGSANLEITUNG TP 150C GB/RO/SK/SI/TR/RU	OPERATING INSTRUCTIONS TP 150C GB/RO/SK/SI/TR/RU
		291202970400		BEDIENUNGSANLEITUNG TP 150C BG/CZ/GR/H/HU/PL	OPERATING INSTRUCTIONS TP 150C BG/CZ/GR/H/HU/PL
		720100305000		SERVICE MANUAL D/GB	SERVICE MANUAL D/GB
		720100305400		SERVICE MANUAL D/GB 4.ERGAENZUNG	SERVICE MANUAL D/GB 4TH SUPPLEMENT
		720100305500		SERVICE MANUAL D/GB 5.ERGAENZUNG	SERVICE MANUAL D/GB 5TH SUPPLEMENT
		297040195700	X	CHASSIS-FS-STEREO DIGI 100 CUC 1837 KEIN E-TEIL FUER BR A 66 EAK 075X44	CHASSIS TV STEREO DIGI 100 CUC 1837 NO SPARE PART FOR PT A 66 EAK 075X44
		297040195800	X	CHASSIS-FS-STEREO DIGI 100 CUC 1837 KEIN E-TEIL FUER BR A 66 ECF50X56	CHASSIS TV STEREO DIGI 100 CUC 1837 NO SPARE PART FOR PT A 66 ECF50X56
				X = SIEHE GESONDERTE E-LISTE WW. = WAHLWEISE	X = SEE SEPARATE PARTS LIST WW. = OPTIONAL
				ALLE WEITEREN TEILE SIEHE E-LISTE SEDANCE 70 ST 70-285/8 DOLBY MAT.-NR.: 921921049200 BESTELL-NR.: GBA3700 AUSGABE 2/2002 VERSION NR.: VNM	FOR ALL OTHER PARTS SEE SEDANCE 70 ST 70-285/8 DOLBY PART NO.: 921921049200 ORDER NO.: GBA3700 EDITION 2/2002 VERSION NO.: VNM

Es gelten die Vorschriften und Sicherheitshinweise gemäß dem Service Manual "Sicherheit", Mat.-Nummer 720108000000, sowie zusätzlich die eventuell abweichenden, landesspezifischen Vorschriften!



The regulations and safety instructions shall be valid as provided by the "Safety" Service Manual, part number 720108000000, as well as the respective national deviations.

ÄNDERUNGEN VORBEHALTEN / SUBJECT TO ALTERATION

Ersatzteilliste
Spare Parts List

TV

2 / 2002

SEDANCE 70 ST 70-285/8 DOLBY

MATERIAL-NR. / PART NO.: 921921049200 BESTELL-NR. / ORDER NO.: GBA3700 TITANE
VERSION NR./VERSION NO.: VNG

POS. NR. POS. NO.	ABB. FIG.	MATERIAL-NR. PART NUMBER	ANZ. QTY.	BEZEICHNUNG (D)	DESCRIPTION (GB)
		921921049200		SEDANCE 70 ST 70-285/8 DOLBY TITANE KEIN E-TEIL	SEDANCE 70 ST 70-285/8 DOLBY TITANE NO SPARE PART
0050.000		297981120300		PROGRAMM FLASH-EPROM DOWNLOAD: WWW.GRUNDIG.DE/PRODUKTE/ KONTAKT/HAENDLERSERVICE	PROGRAM FLASH-EPROM DOWNLOAD: WWW.GRUNDIG.DE/PRODUCTS/ CONTACT/RESELLER SUPPORT
0320.000		291105586601		TYPENAUFKLEBER VNG	TYPE LABEL SELF ADHESIVE VNG
		291202970100		BEDIENUNGSANLEITUNG TP 100C GB/RO/SK/SI/TR/RU	OPERATING INSTRUCTIONS TP 100C GB/RO/SK/SI/TR/RU
		291202970200		BEDIENUNGSANLEITUNG TP 100C BG/CZ/GR/H/HU/PL	OPERATING INSTRUCTIONS TP 100C BG/CZ/GR/H/HU/PL
		291202970300		BEDIENUNGSANLEITUNG TP 150C GB/RO/SK/SI/TR/RU	OPERATING INSTRUCTIONS TP 150C GB/RO/SK/SI/TR/RU
		291202970400		BEDIENUNGSANLEITUNG TP 150C BG/CZ/GR/H/HU/PL	OPERATING INSTRUCTIONS TP 150C BG/CZ/GR/H/HU/PL
		720100305000		SERVICE MANUAL D/GB	SERVICE MANUAL D/GB
		720100305400		SERVICE MANUAL D/GB 4.ERGAENZUNG	SERVICE MANUAL D/GB 4TH SUPPLEMENT
		720100305500		SERVICE MANUAL D/GB 5.ERGAENZUNG	SERVICE MANUAL D/GB 5TH SUPPLEMENT
		297040195900	X	CHASSIS-FS-STEREO DIGI 100 CUC 1837 KEIN E-TEIL	CHASSIS TV STEREO DIGI 100 CUC 1837 NO SPARE PART
				X = SIEHE GESONDERTE E-LISTE	X = SEE SEPARATE PARTS LIST
				ALLE WEITEREN TEILE SIEHE E-LISTE SEDANCE 70 ST 70-285/8 DOLBY MAT.-NR.: 921921049200 BESTELL-NR.: GBA3700 AUSGABE 2/2002 VERSION NR.: VNM	FOR ALL OTHER PARTS SEE SEDANCE 70 ST 70-285/8 DOLBY PART NO.: 921921049200 ORDER NO.: GBA3700 EDITION 2/2002 VERSION NO.: VNM

Es gelten die Vorschriften und Sicherheitshinweise gemäß dem Service Manual "Sicherheit", Mat.-Nummer 720108000000, sowie zusätzlich die eventuell abweichenden, landesspezifischen Vorschriften!



The regulations and safety instructions shall be valid as provided by the "Safety" Service Manual, part number 720108000000, as well as the respective national deviations.

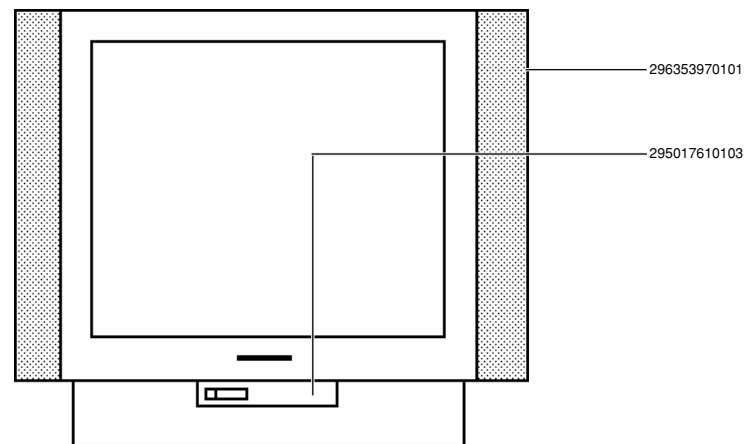
ÄNDERUNGEN VORBEHALTEN / SUBJECT TO ALTERATION

GRUNDIG**TV**Ersatzteilliste
Spare Parts List**1 / 2002****ELEGANCE 70 ST 70-305/8 DOLBY**MATERIAL-NR. / PART NO.: 921916044000 BESTELL-NR. / ORDER NO.: GBA3500 PROCON SILBER / PROCON SILVER
VERSION NR./VERSION NO.: VNM

POS. NR. POS. NO.	ABB. FIG.	MATERIAL-NR. PART NUMBER	ANZ. QTY.	BEZEICHNUNG (D)	DESCRIPTION (GB)
		921916044000		ELEGANCE 70 ST 70-305/8 DOLBY PROCON SILBER KEIN E-TEIL	ELEGANCE 70 ST 70-305/8 DOLBY PROCON SILVER NO SPARE PART
0050.000		297981120300		PROGRAMM FLASH-EPROM DOWNLOAD: WWW.GRUNDIG.DE/PRODUKTE/ KONTAKT/HAENDLERSERVICE	PROGRAM FLASH-EPROM DOWNLOAD: WWW.GRUNDIG.DE/PRODUCTS/ CONTACT/RESELLER SUPPORT
0200.000		296353970101		GEH-VORDETEIL DRUCK KPL	CABINET FRONT PART PRINT CPL
0201.000		191260359701	2	LAUTSPRECHER	LOUDSPEAKER
0203.000		297006510103		ABDECKUNG DIGI-100	COVER DIGI-100
0204.000		297006530101		ABDECKUNG FLASH	COVER FLASH
0210.000		295017610103		BEDIENEINSATZ MONTIERT KPL	CONTROL INSERT MOUNTED CPL
0215.000		296364810102		BEFESTIGUNGS-EINSATZ	MOUNTING INSERT
0217.000		296088640102	5	SOCKELEINLAGE	BASE INSERT
0225.000		295017620104		KLAPPE DRUCK KPL	FLAP PRINT CPL
0230.000		295017630102		IR-FENSTER	IR WINDOW
0300.000		296366070301		GEH-RUECKTEIL OFB	CABINET REAR PART SURFACE TREATED
0320.000		291105596301		TYPENAUFKLEBER VNM	TYPE LABEL SELF ADHESIVE VNM
0450.000		297006544101		HALTER LEITERPLATTE	HOLDER PCB
0700.000	△	092461317506		ENTMAGNETISIERUNGSSPULE	DEGAUSSING COIL
0740.000		292104087100		SHIFTSTECKER KPL 4W/120 OHM	SHIFT PLUG CPL 4W/120 OHM
0740.000		292104087406		SHIFTSTECKER KPL 4W/220 OHM	SHIFT PLUG CPL 4W/220 OHM
1100.000	△	830003043600		BILDROHR A 66 EAK075X44 PHILIPS	PICTURE TUBE A66EAK075X44 PHILIPS
1200.000	△	292013600211		ANODENKAPPE M.HOCHSPANNUNGSKABEL	ANODE CAP W.HIGH VOLTAGE CABLE
2000.000	△	829099131600		NETZKABEL KPL M.ENTSTOERDROSSEL	POWER CABLE CPL W.INTERFER. CHOKE
2300.000		293051223100	X	BILDROHRPLATTE	PICTURE TUBE BOARD
2400.000		296420614102		TP 100 C FERNBEDIENUNG	TP 100 C REMOTE CONTROL
WW.		296420660400		TP 150 C FERNBEDIENUNG	TP 150 C REMOTE CONTROL
2410.000		720086730000		DECKEL BATTERIE	BATTERY LID
		291202970100		BEDIENUNGSANLEITUNG TP 100C GB/RO/SK/SI/TR/RU	OPERATING INSTRUCTIONS TP 100C GB/RO/SK/SI/TR/RU
		291202970200		BEDIENUNGSANLEITUNG TP 100C BG/CZ/GR/H/HU/PL	OPERATING INSTRUCTIONS TP 100C BG/CZ/GR/H/HU/PL
		291202970300		BEDIENUNGSANLEITUNG TP 150C GB/RO/SK/SI/TR/RU	OPERATING INSTRUCTIONS TP 150C GB/RO/SK/SI/TR/RU
		291202970400		BEDIENUNGSANLEITUNG TP 150C BG/CZ/GR/H/HU/PL	OPERATING INSTRUCTIONS TP 150C BG/CZ/GR/H/HU/PL
		720100305000		SERVICE MANUAL D/GB	SERVICE MANUAL D/GB
		720100305400		SERVICE MANUAL D/GB 4.ERGAENZUNG	SERVICE MANUAL D/GB 4TH SUPPLEMENT
		720100305500		SERVICE MANUAL D/GB 5.ERG.	SERVICE MANUAL D/GB 5TH SUPPLEMENT
		296560040200		MONTAGEZUBEHOER F.BILDROHR KEIN E-TEIL	MOUNTING ACCESSORIES F.PICT. TUBE NO SPARE PART
		297040116000	X	CHASSIS-FS-STEREO DIGI 100 CUC 1837 KEIN E-TEIL	CHASSIS TV STEREO DIGI 100 CUC 1837 NO SPARE PART

X = SIEHE GESONDERTE E-LISTE
WW. = WAHLWEISEX = SEE SEPARATE PARTS LIST
WW. = OPTIONAL

ÄNDERUNGEN VORBEHALTEN / SUBJECT TO ALTERATION

POS. NR. MATERIAL-NR. BEZEICHNUNG
POS. NO. PART NUMBER DESCRIPTIONPOS. NR. MATERIAL-NR. BEZEICHNUNG
POS. NO. PART NUMBER DESCRIPTION**ELEGANCE 70 ST 70-305/8 DOLBY**Es gelten die Vorschriften und Sicherheitshinweise
gemäß dem Service Manual "Sicherheit", Mat.-Num-
mer 720108000000, sowie zusätzlich die eventuell ab-
weichenden, landesspezifischen Vorschriften!The regulations and safety instructions shall be valid
as provided by the "Safety" Service Manual, part
number 720108000000, as well as the respective
national deviations.

ÄNDERUNGEN VORBEHALTEN / SUBJECT TO ALTERATION

Ersatzteilliste
Spare Parts List

TV

1 / 2002

ELEGANCE 70 ST 70-305/8 DOLBY

MATERIAL-NR. / PART NO.: 921916044000 BESTELL-NR. / ORDER NO.: GBA3500 PROCON SILBER /PROCON SILVER
VERSION NR./VERSION NO.: VNA

POS. NR. POS. NO.	ABB. FIG.	MATERIAL-NR. PART NUMBER	ANZ. QTY.	BEZEICHNUNG (D)	DESCRIPTION (GB)
		921916044000		ELEGANCE 70 ST 70-305/8 DOLBY PROCON SILBER KEIN E-TEIL	ELEGANCE 70 ST 70-305/8 DOLBY PROCON SILVER NO SPARE PART
0320.000		291105606401		TYPENAUFKLEBER VNA	TYPE LABEL SELF ADHESIVE VNA
1100.000	△	830003047400		BILDROHR A 66 EAK554X44 PHILIPS	PICTURE TUBE A 66 EAK554X44 PHILIPS
1200.000	△	292013601106		ANODENKAPPE M.HOCHSPANNUNGSKABEL	ANODE CAP W.HIGH VOLTAGE CABLE
		291202970100		BEDIENUNGSANLEITUNG TP 100C GB/RO/SK/SI/TR/RU	OPERATING INSTRUCTIONS TP 100C GB/RO/SK/SI/TR/RU
		291202970200		BEDIENUNGSANLEITUNG TP 100C BG/CZ/GR/H/HU/PL	OPERATING INSTRUCTIONS TP 100C BG/CZ/GR/H/HU/PL
		291202970300		BEDIENUNGSANLEITUNG TP 150C GB/RO/SK/SI/TR/RU	OPERATING INSTRUCTIONS TP 150C GB/RO/SK/SI/TR/RU
		291202970400		BEDIENUNGSANLEITUNG TP 150C BG/CZ/GR/H/HU/PL	OPERATING INSTRUCTIONS TP 150C BG/CZ/GR/H/HU/PL
		720100305000		SERVICE MANUAL D/GB	SERVICE MANUAL D/GB
		720100305400		SERVICE MANUAL D/GB 4.ERGAENZUNG	SERVICE MANUAL D/GB 4TH SUPPLEMENT
		720100305500		SERVICE MANUAL D/GB 5.ERGAENZUNG	SERVICE MANUAL D/GB 5TH SUPPLEMENT
		297040116100	X	CHASSIS-FS-STEREO DIGI 100 CUC 1837 KEIN E-TEIL	CHASSIS TV STEREO DIGI 100 CUC 1837 NO SPARE PART
				X = SIEHE GESONDERTE E-LISTE	X = SEE SEPARATE PARTS LIST
				ALLE WEITEREN TEILE SIEHE E-LISTE ELEGANCE 70 ST 70-305/8 DOLBY MAT.-NR.: 921916044000 BESTELL-NR.: GBA3500 AUSGABE 1/02 VERSION NR.: VNM	FOR ALL OTHER PARTS SEE ELEGANCE 70 ST 70-305/8 DOLBY PART NO.: 921916044000 ORDER NO.: GBA3500 EDITION 1/02 VERSION NO.: VNM

Es gelten die Vorschriften und Sicherheitshinweise gemäß dem Service Manual "Sicherheit", Mat.-Nummer 720108000000, sowie zusätzlich die eventuell abweichenden, landesspezifischen Vorschriften!



The regulations and safety instructions shall be valid as provided by the "Safety" Service Manual, part number 720108000000, as well as the respective national deviations.

ÄNDERUNGEN VORBEHALTEN / SUBJECT TO ALTERATION

Ersatzteilliste
Spare Parts List

TV

1 / 2002

ELEGANCE 70 ST 70-305/8 DOLBY

MATERIAL-NR. / PART NO.: 921916044000 BESTELL-NR. / ORDER NO.: GBA3500 PROCON SILBER /PROCON SILVER
VERSION NR./VERSION NO.: VNX

POS. NR. POS. NO.	ABB. FIG.	MATERIAL-NR. PART NUMBER	ANZ. QTY.	BEZEICHNUNG (D)	DESCRIPTION (GB)
		921916044000		ELEGANCE 70 ST 70-305/8 DOLBY PROCON SILBER KEIN E-TEIL	ELEGANCE 70 ST 70-305/8 DOLBY PROCON SILVER NO SPARE PART
0320.000		291105596501		TYPENAUFKLEBER VNX	TYPE LABEL SELF ADHESIVE VNX
		291202970100		BEDIENUNGSANLEITUNG TP 100C GB/RO/SK/SI/TR/RU	OPERATING INSTRUCTIONS TP 100C GB/RO/SK/SI/TR/RU
		291202970200		BEDIENUNGSANLEITUNG TP 100C BG/CZ/GR/H/HU/PL	OPERATING INSTRUCTIONS TP 100C BG/CZ/GR/H/HU/PL
		291202970300		BEDIENUNGSANLEITUNG TP 150C GB/RO/SK/SI/TR/RU	OPERATING INSTRUCTIONS TP 150C GB/RO/SK/SI/TR/RU
		291202970400		BEDIENUNGSANLEITUNG TP 150C BG/CZ/GR/H/HU/PL	OPERATING INSTRUCTIONS TP 150C BG/CZ/GR/H/HU/PL
		720100305000		SERVICE MANUAL D/GB	SERVICE MANUAL D/GB
		720100305400		SERVICE MANUAL D/GB 4.ERGAENZUNG	SERVICE MANUAL D/GB 4TH SUPPLEMENT
		720100305500		SERVICE MANUAL D/GB 5.ERGAENZUNG	SERVICE MANUAL D/GB 5TH SUPPLEMENT
		297040195400	X	CHASSIS-FS-STEREO DIGI 100 CUC 1837 KEIN E-TEIL	CHASSIS TV STEREO DIGI 100 CUC 1837 NO SPARE PART
				X = SIEHE GESONDERTE E-LISTE	X = SEE SEPARATE PARTS LIST
				ALLE WEITEREN TEILE SIEHE E-LISTE ELEGANCE 70 ST 70-305/8 DOLBY MAT.-NR.: 921916044000 BESTELL-NR.: GBA3500 AUSGABE 1/02 VERSION NR.: VNM	FOR ALL OTHER PARTS SEE ELEGANCE 70 ST 70-305/8 DOLBY PART NO.: 921916044000 ORDER NO.: GBA3500 EDITION 1/02 VERSION NO.: VNM

Es gelten die Vorschriften und Sicherheitshinweise gemäß dem Service Manual "Sicherheit", Mat.-Nummer 720108000000, sowie zusätzlich die eventuell abweichenden, landesspezifischen Vorschriften!



The regulations and safety instructions shall be valid as provided by the "Safety" Service Manual, part number 720108000000, as well as the respective national deviations.

ÄNDERUNGEN VORBEHALTEN / SUBJECT TO ALTERATION

Ersatzteilliste
Spare Parts List

1 / 2002

ELEGANCE 70 ST 70-305/8 DOLBY

MATERIAL-NR. / PART NO.: 921916044000 BESTELL-NR. / ORDER NO.: GBA3500 PROCON SILBER / PROCON SILVER
VERSION NR./VERSION NO.: VNM

POS. NR. ABB. POS. NO. FIG.	MATERIAL-NR. PART NUMBER	ANZ. QTY.	BEZEICHNUNG (D)	DESCRIPTION (GB)
	921916044000		ELEGANCE 70 ST 70-305/8 DOLBY PROCON SILBER KEIN E-TEIL	ELEGANCE 70 ST 70-305/8 DOLBY PROCON SILVER NO SPARE PART
0320.000 1100.000 1200.000	291105606601 830003047400 292013601106		TYPENAUFKLEBER VNG BILDROHR A 66 EAK554X44 PHILIPS ANODENKAPPE M.HOCHSPANNUNGSKABEL	TYPE LABEL SELF ADHESIVE VNG PICTURE TUBE A 66 EAK554X44 PHILIPS ANODE CAP W.HIGH VOLTAGE CABLE
	291202970100		BEDIENUNGSANLEITUNG TP 100C GB/RO/SK/SI/TR/RU	OPERATING INSTRUCTIONS TP 100C GB/RO/SK/SI/TR/RU
	291202970200		BEDIENUNGSANLEITUNG TP 100C BG/CZ/GR/H/HU/PL	OPERATING INSTRUCTIONS TP 100C BG/CZ/GR/H/HU/PL
	291202970300		BEDIENUNGSANLEITUNG TP 150C GB/RO/SK/SI/TR/RU	OPERATING INSTRUCTIONS TP 150C GB/RO/SK/SI/TR/RU
	291202970400		BEDIENUNGSANLEITUNG TP 150C BG/CZ/GR/H/HU/PL	OPERATING INSTRUCTIONS TP 150C BG/CZ/GR/H/HU/PL
	720100305000 720100305400 720100305500		SERVICE MANUAL D/GB SERVICE MANUAL D/GB 4.ERGAENZUNG SERVICE MANUAL D/GB 5.ERGAENZUNG	SERVICE MANUAL D/GB SERVICE MANUAL D/GB 4TH SUPPLEMENT SERVICE MANUAL D/GB 5TH SUPPLEMENT
	297040195500	X	CHASSIS-FS-STEREO DIGI 100 CUC 1837 KEIN E-TEIL	CHASSIS TV STEREO DIGI 100 CUC 1837 NO SPARE PART
			X = SIEHE GESONDERTE E-LISTE	X = SEE SEPARATE PARTS LIST
			ALLE WEITEREN TEILE SIEHE E-LISTE ELEGANCE 70 ST 70-305/8 DOLBY MAT.-NR.: 921916044000 BESTELL-NR.: GBA3500 AUSGABE 1/02 VERSION NR.: VNM	FOR ALL OTHER PARTS SEE ELEGANCE 70 ST 70-305/8 DOLBY PART NO.: 921916044000 ORDER NO.: GBA3500 EDITION 1/02 VERSION NO.: VNM

Es gelten die Vorschriften und Sicherheitshinweise gemäß dem Service Manual "Sicherheit", Mat.-Nummer 720108000000, sowie zusätzlich die eventuell abweichenden, landesspezifischen Vorschriften!



The regulations and safety instructions shall be valid as provided by the "Safety" Service Manual, part number 720108000000, as well as the respective national deviations.

ÄNDERUNGEN VORBEHALTEN / SUBJECT TO ALTERATION

GRUNDIG

TV

Ersatzteilliste
Spare Parts List

5 / 2002

ST 70-969 DOLBY

MATERIAL-NR. / PART NO.: 922282017700 BESTELL-NR. / ORDER NO.: GBA5500 GRAPHIT-METALLIC
VERSION NR./VERSION NO.: VNM

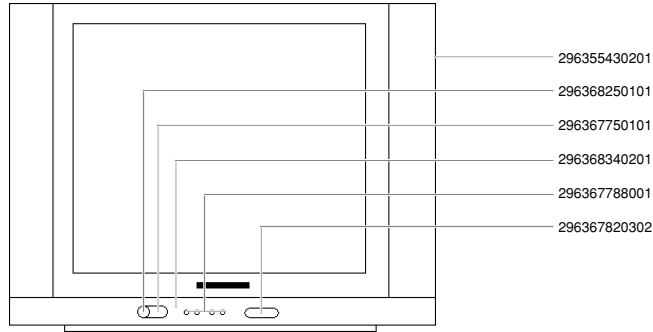
POS. NR. ABB. POS. NO. FIG.	MATERIAL-NR. PART NUMBER	ANZ. QTY.	BEZEICHNUNG (D)	DESCRIPTION (GB)
	922282017700		ST 70-969 DOLBY GRAPHIT-METALLIC KEIN E-TEIL	ST 70-969 DOLBY GRAPHIT-METALLIC NO SPARE PART
0050.000			PROGRAMM FLASH-EPROM DOWNLOAD: WWW.GRUNDIG.DE/ PRODUKTE/KONTAKT/HAENDLERSERVICE	PROGRAM FLASH EPROM DOWNLOAD: WWW.GRUNDIG.DE/ PRODUCTS/CONTACT/RESELLER SUPPORT
0200.000 0201.000 0211.000 0213.000 0215.000 0216.000 0217.000 0218.000 0230.000 0240.000 0241.000 0300.000 0312.000 0313.000 0320.000 0451.000 0700.000 0750.000 0950.000 0950.000 1100.000 1110.000 2100.000 2300.000 2400.000	296355430201 191260379702 296367820302 296368340201 295017593103 296367788001 296088640102 296368250101 296367750101 293033904200 293031680503 296364000501 297006510103 297006530101 291106046302 297006521102 092461317507 296364810102 292104087100 292104087406 830003043600 292013601106 829099131600 293051223100 296420660300	2 4 4 X	GEH-VORDERTEIL DRUCK KPL LAUTSPRECHER CINCHBUCHSENABDECKUNG OFB ABDECKUNG DRUCK KPL RAHMEN KPL TASTENSATZ PROGRAMM/LAUTSTAERKE SOCKELEINLAGE TASTENKNOPF NETZ IR-FENSTER KOPFHOERERBUCHSE 3.5 O.SCHALTER CINCH-BUCHSE 3-FACH FBAS/NF L,R GEH-RUECKTEIL OFB ABDECKUNG DIGI-100 ABDECKUNG FLASH TYPENAUFKLEBER VNM HALTER BAUSTEIN ENTMAGNETISIERUNGSSPULE M.HALTER BEFESTIGUNGS-EINSATZ BILDROHR SHIFTSTECKER KPL 4 W/120 OHM SHIFTSTECKER KPL 4 W/220 OHM BILDR.A 66 EAK 075X44 ANODENKAPPE M.HOCHSPANNUNGSKABEL NETZKABEL KPL BILDROHRPLATTE TP 150 C FERNBEDIENUNG BEDIENUNGSANLEITUNG D SERVICE MANUAL D/GB SERVICE MANUAL D/GB 4.ERGAENZUNG SERVICE MANUAL D/GB 5.ERGAENZUNG MONTAGEZUBEHOER F.BILDROHR KEIN E-TEIL 297040190800 X CHASSIS-FS-STEREO CUC 1837 DIGI 100 KEIN E-TEIL X = SIEHE GESONDERTE E-LISTE	CABINET FRONT PART PRINT LOUDSPEAKER COVER CINCH SOCKETS SURFA COVER PRINT CPL FRAME CPL KEY SET PROGRAMME/VOLUME BASE INSERT KEY KNOB POWER IR WINDOW HEADPHONE SOCKET 3.5 W/O SWITCH CINCH SOCKET 3 FOLD FBAS/AF L,R CABINET REAR PART SURFACE COVER DIGI-100 COVER FLASH TYPE LABEL VNM HOLDER MODULE DEGAUSSING COIL W.HOLDER HOLDER INSERT PICTURE TUBE SHIFT PLUG CPL 4 W/120 OHM SHIFT PLUG CPL 4 W/220 OHM PICT.TUBE A 66 EAK 075X44 ANODE CAP W.HIGH VOLTAGE CABLE POWER CABLE CPL PICT.TUBE BOARD TP 150 C REMOTE CONTROL OPERATING INSTRUCTIONS D SERVICE MANUAL D/GB SERVICE MANUAL D/GB 4TH SUPPLEMENT SERVICE MANUAL D/GB 5TH SUPPLEMENT MOUNTING ACCESSORIES F.PICTURE NO SPARE PART CHASSIS TV STEREO CUC 1837 DIGI 100 NO SPARE PART X = SEE SEPARATE PARTS LIST

ÄNDERUNGEN VORBEHALTEN / SUBJECT TO ALTERATION

POS. NR. MATERIAL-NR. BEZEICHNUNG
POS. NO. PART NUMBER DESCRIPTION

POS. NR. MATERIAL-NR. BEZEICHNUNG
POS. NO. PART NUMBER DESCRIPTION

ST 70-969 DOLBY



Ersatzteilliste Spare Parts List

5 / 2002

DAVIO 70 ST 70-2210 DOLBY

MATERIAL-NR. / PART NO.: 922292016900 BESTELL-NR. / ORDER NO.: GCN6700 TESSA BLACK
VERSION NR./VERSION NO.: VNM

POS. NR. POS. NO.	ABB. FIG.	MATERIAL-NR. PART NUMBER	ANZ. QTY.	BEZEICHNUNG (D)	DESCRIPTION (GB)
		922292016900		DAVIO 70 ST 70-2210 DOLBY TESSA BLACK KEIN E-TEIL	DAVIO 70 ST 70-2210 DOLBY TESSA BLACK NO SPARE PART
0050.000				PROGRAMM FLASH-EPROM DOWNLOAD: WWW.GRUNDIG.DE/ PRODUKTE/KONTAKT/HAENDLERSERVICE	PROGRAM FLASH EPROM DOWNLOAD: WWW.GRUNDIG.DE/ PRODUCTS/CONTACT/RESELLER SUPPORT
0200.000		296355330301		GEH-VORDETEIL DRUCK KPL	CABINET FRONT PART PRINT CPL
0201.000		191260569701	2	LAUTSPRECHER 8 OHM	SPEAKER 8 OHM
0211.000		296362890205		BUCHSENABDECKUNG CINCH	SOCKET COVER CINCH
0213.000		296362980201		ABDECKUNG DRUCK KPL	COVER PRINT CPL
0215.000		296366440104		RAHMEN BEDIENUNG	FRAME CONTROL
0215.000		295017160101		TASTEN-SATZ PROGRAMM/LAUTSTAERKE	KEYS SET PROGRAMME/VOLUME
0218.000		295016880207		NETZTASTENKNOPF	KNOB KEY POWER
0219.000		296284170101		DRUCKFEDER NETZTASTENKNOPF	PRESSURE SPRING KNOB KEY POWER
0220.000		296366450102		VERLAENGERUNG NETZTASTENKNOPF	EXTENSION KNOB KEY POWER
0240.000		293033904200		KOPFHOERERBUCHSE 3,5 O.SCHALTER	HEADPHONE SOCKET 3,5 W/O SWITCH
0241.000		293031680503		CINCH-BUCHSE 3-FACH FBAS/NF L,R	CINCH SOCKET 3 FOLD FBAS/AF L,R
0300.000		296362660601		GEH-RUECKTEIL OFB	CABINET REAR PART SURFACE TREATED
0312.000		297006530101		ABDECKUNG FLASH	COVER FLASH
0314.000		297006513102		ABDECKUNG M.KOAX-KABEL	COVER W.COAX CABLE
0320.000		291105716301		TYPENAUFKLEBER VNM	TYPE LABEL VNM
0700.000	⚠	092461317601		ENTMAGNETISIERUNGSSPULE M.HALTER	DEGAUSSING COIL W.HOLDER
0950.000		292104087100		SHIFTSTECKER KPL 4 W/120 OHM	SHIFT PLUG CPL 4 W/120 OHM
0950.000		292104087406		SHIFTSTECKER KPL 4W/220 OHM	SHIFT PLUG CPL 4W/220 OHM
1100.000	⚠	830003043600		BILDR.A66EAK075X44 PHILIPS	PICT.TUBE A66EAK075X44 PHILIPS
1110.000	⚠	292013600211		ANODENKAPPE M.HOCHSPANNUNGSKABEL	ANODE CAP W.HIGH VOLTAGE CABLE
2100.000	⚠	829099131600		NETZKABEL KPL	POWER CABLE CPL
2300.000		293051223100	X	BILDROHRPLATTE	PICT.TUBE BOARD
2400.000		296420660300		TP 150 C FERNBEDIENUNG SCHWARZ	TP 150 C REMOTE CONTROL BLACK
		222929410100		BEDIENUNGSANLEITUNG D	OPERATING INSTRUCTIONS D
		720100305000		SERVICE MANUAL D/GB	SERVICE MANUAL D/GB
		720100305400		SERVICE MANUAL D/GB 4.ERGAENZUNG	SERVICE MANUAL D/GB 4TH SUPPLEMENT
		720100305500		SERVICE MANUAL D/GB 5.ERGAENZUNG	SERVICE MANUAL D/GB 5TH SUPPLEMENT
		296560044300		MONTAGEZUBEHOER F.BILDROHR KEIN E-TEIL	MOUNTING ACCESSORIES F.PT NO SPARE PART
		297040190800	X	CHASSIS-FS-STEREO CUC 1837 DIGI 100 KEIN E-TEIL	CHASSIS TV STEREO CUC 1837 DIGI 100 NO SPARE PART
				X=SIEHÉ GESONDERTE E-LISTE	X=SEE SEPARATE PARTS LIST

Es gelten die Vorschriften und Sicherheitshinweise gemäß dem Service Manual "Sicherheit", Mat.-Nummer 720108000000, sowie zusätzlich die eventuell abweichenden, landesspezifischen Vorschriften!



The regulations and safety instructions shall be valid as provided by the "Safety" Service Manual, part number 720108000000, as well as the respective national deviations.

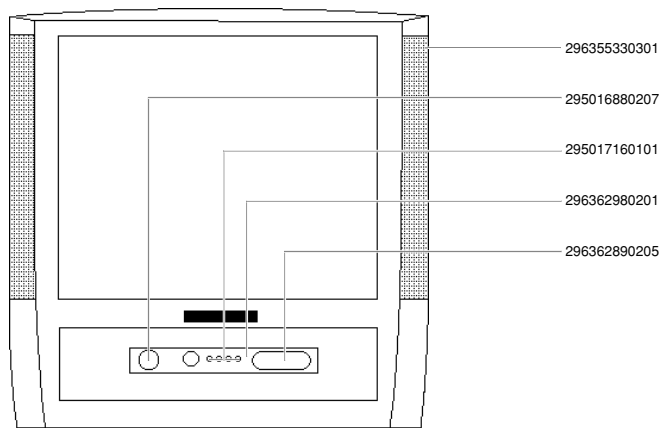
ÄNDERUNGEN VORBEHALTEN / SUBJECT TO ALTERATION

ÄNDERUNGEN VORBEHALTEN / SUBJECT TO ALTERATION

POS. NR. MATERIAL-NR. BEZEICHNUNG
POS. NO. PART NUMBER DESCRIPTION

POS. NR. MATERIAL-NR. BEZEICHNUNG
POS. NO. PART NUMBER DESCRIPTION

DAVIO 70 ST 70-2210 DOLBY



GRUNDIG

TV

Ersatzteilliste Spare Parts List

11 / 2001

DAVIO 70 ST 70-5210/8 DOLBY

MATERIAL-NR. / PART NO.: 922271025200 BESTELL-NR. / ORDER NO.: GCN8000 POLAR
VERSION NR./VERSION NO.: VNM

POS. NR. POS. NO.	ABB. FIG.	MATERIAL-NR. PART NUMBER	ANZ. QTY.	BEZEICHNUNG ①	DESCRIPTION ②
		922271025200		DAVIO 70 ST 70-5210/8 DOLBY POLAR KEIN E-TEIL	DAVIO 70 ST 70-5210/8 DOLBY POLAR NO SPARE PART
0050.000		297981113000		PROGRAMM FLASH-EPROM DOWNLOAD: WWW.GRUNDIG.DE/PRODUKTE/KONTAKT/ HAENDLERSERVICE	PROGRAM FLASH-EPROM DOWNLOAD: WWW.GRUNDIG.DE/PRODUCTS/CONTACT/ RESELLER SUPPORT
0200.000		296355330201	2	GEH-VORDERTEIL DRUCK KPL. LAUTSPRECHER	CABINET FRONT PART PRINT CPL SPEAKER
0201.000		191260569701		ABDECKUNG BUCHSEN CINCH	COVER CINCH SOCKETS
0202.000		296362890105		ABDECKUNG DRUCK KPL	COVER PRINT CPL
0203.000		296362890103		ABDECKUNG M.KOAX-KABEL	COVER W.COAX CABLE
0204.000		297006513102		ABDECKUNG FLASH	COVER FLASH
0205.000		297006530101		RAHMEN	FRAME
0206.000		296366440103		TASTENSATZ PROGRAMM/LAUTSTAERKE	KEYS SET PROGRAMME/VOLUME
0216.000		295017160101		NETZTASTENKNOPF	KNOB KEY POWER
0218.000		295016880207		DRUCKFEDER NETZTASTENKNOPF	PRESSURE SPRING KNOB KEY POWER
0219.000		296284170101		VERLAENGERUNG NETZTASTENKNOPF	EXTENSION KNOB KEY POWER
0220.000		296366450102		GEH-RUECKTEIL OFB	CABINET REAR PART SURFACE TREATED
0300.000		291105406301		TYPENAUFKLEBER VNM	TYPE LABEL SELF ADHESIVE VNM
0320.000		297006544101		HALTER LEITERPLATTE	HOLDER PCB
0450.000		092461317601		ENTMAGNETISIERUNGSSPULE	DEGAUSSING COIL
0700.000	△	830003043600		BILDROHR A 66 EAK075X44 PHILIPS	PICTURE TUBE A 66 EAK075X44 PHILIPS
1100.000	△	292013600211		ANODENKAPPE M.HOCHSPANNUNGSKABEL	ANODE CAP W.HIGH VOLTAGE CABLE
1200.000	△	829099131600		NETZKABEL KPL MIT ENTSTOERDROSSEL	POWER CABLE CPL W.INTERFER.CHOKO
2000.000		293051223100		BILDROHRPLATTE DIGI 100	PICTURE TUBE BOARD
2300.000		296420614102		TP 100 C TELEPILOT	TP 100 C REMOTE CONTROL
2400.000					
		222719410200		BEDIENUNGSANLEITUNG D/GB	OPERATING INSTRUCTIONS D/GB
		720100305000		SERVICE MANUAL D/GB	SERVICE MANUAL D/GB
		720100305400		SERVICE MANUAL D/GB 4.ERGAENZUNG	SERVICE MANUAL D/GB 4TH SUPPLEMENT
		720100305500		SERVICE MANUAL D/GB 5.ERGAENZUNG	SERVICE MANUAL D/GB 5TH SUPPLEMENT
		296560044300		MONTAGEZUBEHOER F.BILDROHR KEIN E-TEIL	MOUNTING ACCESSORIES F.PICT.TUBE NO SPARE PART
		297040110200	X	CHASSIS-FS-STEREO DIGI 100 CUC 1837 KEIN E-TEIL	CHASSIS TV STEREO DIGI 100 CUC 1837 NO SPARE PART
				X = SIEHE GESONDERTE E-LISTE	X = SEE SEPARATE PARTS LIST

Es gelten die Vorschriften und Sicherheitshinweise gemäß dem Service Manual "Sicherheit", Mat.-Nummer 720108000000, sowie zusätzlich die eventuell abweichenden, landesspezifischen Vorschriften!



The regulations and safety instructions shall be valid as provided by the "Safety" Service Manual, part number 720108000000, as well as the respective national deviations.

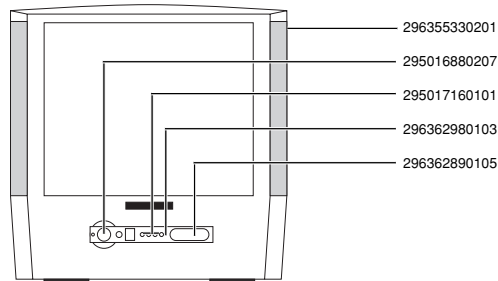
ÄNDERUNGEN VORBEHALTEN / SUBJECT TO ALTERATION

ÄNDERUNGEN VORBEHALTEN / SUBJECT TO ALTERATION

POS. NR. MATERIAL-NR. BEZEICHNUNG
POS. NO. PART NUMBER DESCRIPTION

POS. NR. MATERIAL-NR. BEZEICHNUNG
POS. NO. PART NUMBER DESCRIPTION

DAVIO 70 ST 70-5210/8 DOLBY



Es gelten die Vorschriften und Sicherheitshinweise gemäß dem Service Manual "Sicherheit", Mat.-Nummer 720108000000, sowie zusätzlich die eventuell abweichenden, landesspezifischen Vorschriften!



The regulations and safety instructions shall be valid as provided by the "Safety" Service Manual, part number 720108000000, as well as the respective national deviations.

ÄNDERUNGEN VORBEHALTEN / SUBJECT TO ALTERATION

GRUNDIG

TV

Ersatzteilliste Spare Parts List

11 / 2001

DAVIO 70 ST 70-5210/8 DOLBY

MATERIAL-NR. / PART NO.: 922271025200 BESTELL-NR. / ORDER NO.: GCN8000 POLAR
VERSION NR./VERSION NO.: VNA

POS. NR. POS. NO.	ABB. FIG.	MATERIAL-NR. PART NUMBER	ANZ. QTY.	BEZEICHNUNG (D)	DESCRIPTION (GB)
		922271025200		DAVIO 70 ST 70-5210/8 DOLBY POLAR	DAVIO 70 ST 70-5210/8 DOLBY POLAR
0320.000		291105406401		TYPENAUFKLEBER VNA	TYPE LABEL SELF ADHESIVE VNA
		720100305000		SERVICE MANUAL D/GB	SERVICE MANUAL D/GB
		720100305400		SERVICE MANUAL D/GB 4.ERGAENZUNG	SERVICE MANUAL D/GB 4TH SUPPLEMENT
		720100305500		SERVICE MANUAL D/GB 5.ERGAENZUNG	SERVICE MANUAL D/GB 5TH SUPPLEMENT
		297040190900	X	CHASSIS-FS-STEREO DIGI 100 CUC 1837 KEIN E-TEIL	CHASSIS TV STEREO DIGI 100 CUC 1837 NO SPARE PART
				X = SIEHE GESONDERTE E-LISTE	X = SEE SEPARATE PARTS LIST
				ALLE WEITEREN TEILE SIEHE E-LISTE DAVIO 70 ST 70-5210/8 DOLBY MAT.-NR.: 922271025200 BESTELL-NR.: GCN8000 AUSGABE 11/2001 VERSION NR.: VNM	FOR ALL OTHER PARTS SEE DAVIO 70 ST 70-5210/8 DOLBY PART NO.: 922271025200 ORDER NO.: GCN8000 EDITION 11/2001 VERSION NO.: VNM

Es gelten die Vorschriften und Sicherheitshinweise gemäß dem Service Manual "Sicherheit", Mat.-Nummer 720108000000, sowie zusätzlich die eventuell abweichenden, landesspezifischen Vorschriften!



The regulations and safety instructions shall be valid as provided by the "Safety" Service Manual, part number 720108000000, as well as the respective national deviations.

ÄNDERUNGEN VORBEHALTEN / SUBJECT TO ALTERATION

Ersatzteilliste
Spare Parts List

2 / 2002

GRUNDIG

TV

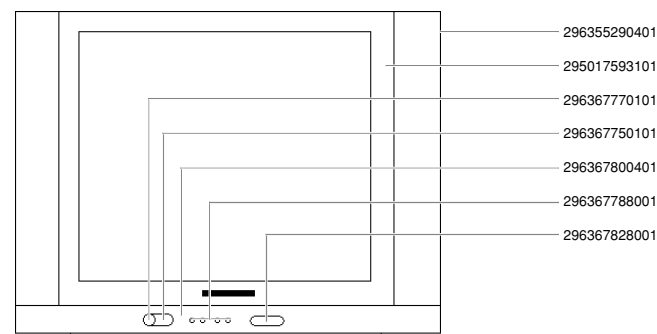
BOSTON SE 7015 DOLBY

MATERIAL-NR. / PART NO.: 922268016900 BESTELL-NR. / ORDER NO.: GCN7200 TESSA BLACK
VERSION NR./VERSION NO.: VNM

POS. NR. POS. NO.	ABB. FIG.	MATERIAL-NR. PART NUMBER	ANZ. QTY.	BEZEICHNUNG (D)	DESCRIPTION (GB)
		922268016900		BOSTON SE 7015 DOLBY TESSA BLACK KEIN E-TEIL	BOSTON SE 7015 DOLBY TESSA BLACK NO SPARE PART
0050.000				PROGRAMM FLASH-EPROM DOWNLOAD: WWW.GRUNDIG.DE/PRODUKTE/ KONTAKT/HAENDLERSERVICE	PROGRAM FLASH-EPROM DOWNLOAD: WWW.GRUNDIG.DE/PRODUCTS/ CONTACT/RESELLER SUPPORT
0200.000		296355290401		GEH-VORDERTEIL DRUCK KPL	CABINET FRONT PART PRINT CPL
0201.000		191260379702	2	LAUTSPRECHER	LOUDSPEAKER
0210.000		295017593101		RAHMEN KPL	FRAME CPL
0211.000		296367828001		ABDECKUNG BUCHSE CINCH OFB	COVER CINCH SOCKETS SURF.TREATED
0213.000		296367800401		ABDECKUNG DRUCK PROG./LAUTST. KPL	COVER PRINT CPL PROGRAMME/VOLUME
0216.000		296367788001		TASTENSATZ PROGRAMM/LAUTST. OFB	KEYS SET PROG./VOLUME SURF. TREATED
0217.000		296088640102	7	SOCKELEINLAGE	BASE INSERT
0218.000		296367770101		TASTENKNOPF NETZSCHALTER	KEY KNOB MAINS SWITCH
0230.000		296367750101		IR-FENSTER	IR WINDOW
0300.000		296364000401		GEH-RUECKTEIL OFB	CABINET REAR PART SURFACE TREATED
0312.000		297006510103		ABDECKUNG DIGI-100	COVER DIGI-100
0312.000		297006530101		ABDECKUNG FLASH	COVER FLASH
0320.000		291105486301		TYPENAUFKLEBER VNM	TYPE LABEL SELF ADHESIVE VNM
0450.000		297006544101		HALTER LEITERPLATTE	HOLDER PCB
0700.000	△	092461317506		ENTMAGNETISIERUNGSSPULE	DEGAUSSING COIL
0740.000		292104087100		SHIFTSTECKER KPL 4W/120 OHM	SHIFT PLUG CPL 4W/120 OHM
0740.000		292104087406		SHIFTSTECKER KPL 4W/220 OHM	SHIFT PLUG CPL 4W/220 OHM
0750.000		296364810102	4	BEFESTIGUNGS-EINSATZ BILDROHR	HOLDER INSERT PICTURE TUBE
1100.000	△	830003043600		BILDROHR A 66 EAK075X44 PHILIPS	PICTURE TUBE A66EAK075X44 PHILIPS
1110.000	△	292013601106		ANODENKAPPE M.HOCHSPANNUNGSKABEL	ANODE CAP W.HIGH VOLTAGE CABLE
2100.000	△	829099131600		NETZKABEL KPL M.ENTSTOERDROSSEL	POWER CABLE CPL W.INTERFER. CHOKE
2300.000		293051223100	X	BILDROHRPLATTE	PICTURE TUBE BOARD
2400.000		296420613300		TP 912 C FERNBEDIENUNG	TP 912 C REMOTE CONTROL
2410.000		720086734000		DECKEL BATTERIE	BATTERY LID
		222689410100		BEDIENUNGANLEITUNG D/I	OPERATION INSTRUCTIONS D/I
		720100305000		SERVICE MANUAL D/GB	SERVICE MANUAL D/GB
		720100305400		SERVICE MANUAL D/GB 4.ERGAENZUNG	SERVICE MANUAL D/GB 4TH SUPPLEMENT
		720100305500		SERVICE MANUAL D/GB 5.ERGAENZUNG	SERVICE MANUAL D/GB 5TH SUPPLEMENT
		296560040200		MONTAGEZUBEHOER F.BILDROHR KEIN E-TEIL	MOUNTING ACCESSORIES F.PICT. TUBE NO SPARE PART
		297040115700	X	CHASSIS-FS-STEREO DIGI 100 CUC 1837 KEIN E-TEIL	CHASSIS TV STEREO DIGI 100 CUC 1837 NO SPARE PART
				X = SIEHE GESONDERTE E-LISTE	X = SEE SEPARATE PARTS LIST

POS. NR. MATERIAL-NR. BEZEICHNUNG
POS. NO. PART NUMBER DESCRIPTIONPOS. NR. MATERIAL-NR. BEZEICHNUNG
POS. NO. PART NUMBER DESCRIPTION

BOSTON SE 7015 DOLBY



Es gelten die Vorschriften und Sicherheitshinweise gemäß dem Service Manual "Sicherheit", Mat.-Nummer 720108000000, sowie zusätzlich die eventuell abweichenden, landesspezifischen Vorschriften!



The regulations and safety instructions shall be valid as provided by the "Safety" Service Manual, part number 720108000000, as well as the respective national deviations.

ÄNDERUNGEN VORBEHALTEN / SUBJECT TO ALTERATION

ÄNDERUNGEN VORBEHALTEN / SUBJECT TO ALTERATION

Ersatzteilliste
Spare Parts List

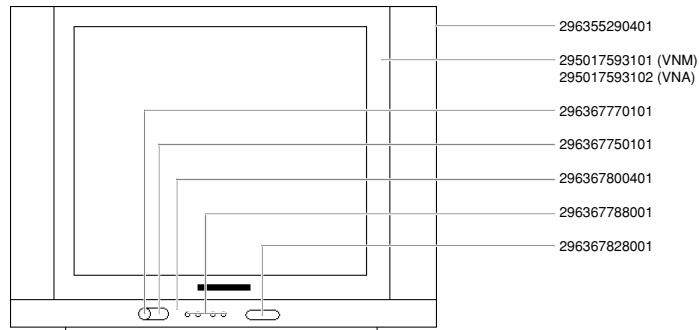
TV

2 / 2002

BOSTON SE 7015 DOLBY

MATERIAL-NR. / PART NO.: 922268016900 BESTELL-NR. / ORDER NO.: GCN7200 TESSA BLACK
VERSION NR./VERSION NO.: VNA

POS. NR. POS. NO.	ABB. FIG.	MATERIAL-NR. PART NUMBER	ANZ. QTY.	BEZEICHNUNG (D)	DESCRIPTION (GB)
		922268016900		BOSTON SE 7015 DOLBY TESSA BLACK KEIN E-TEIL	BOSTON SE 7015 DOLBY TESSA BLACK NO SPARE PART
0050.000		297981153200		PROGRAMM FLASH-EPROM DOWNLOAD: WWW.GRUNDIG.DE/PRODUKTE/ KONTAKT/HAENDLERSERVICE	PROGRAM FLASH-EPROM DOWNLOAD: WWW.GRUNDIG.DE/PRODUCTS/ CONTACT/RESELLER SUPPORT
0210.000 0320.000		295017593102 291105486403		RAHMEN KPL TYPENAUFKLEBER VNA	FRAME CPL TYPE LABEL SELF ADHESIVE VNA
		222689410100 720100305000 720100305400 720100305500		BEDIENUNGANLEITUNG D/I SERVICE MANUAL D/GB SERVICE MANUAL D/GB 4.ERGAENZUNG SERVICE MANUAL D/GB 5.ERGAENZUNG	OPERATION INSTRUCTIONS D/I SERVICE MANUAL D/GB SERVICE MANUAL D/GB 4TH SUPPLEMENT SERVICE MANUAL D/GB 5TH SUPPLEMENT
		297040193800	X	CHASSIS-FS-STEREO DIGI 100 CUC 1837 KEIN E-TEIL	CHASSIS TV STEREO DIGI 100 CUC 1837 NO SPARE PART
				X = SIEHE GESONDERTE E-LISTE	X = SEE SEPARATE PARTS LIST
				ALLE WEITEREN TEILE SIEHE E-LISTE BOSTON SE 7015 DOLBY MAT.-NR.: 922268016900 BESTELL-NR.: GCN7200 AUSGABE 2/2002 VERSION NR.: VNM	FOR ALL OTHER PARTS SEE BOSTON SE 7015 DOLBY PART NO.: 922268016900 ORDER NO.: GCN7200 EDITION 2/2002 VERSION NO.: VNM



Es gelten die Vorschriften und Sicherheitshinweise gemäß dem Service Manual "Sicherheit", Mat.-Nummer 720108000000, sowie zusätzlich die eventuell abweichenden, landesspezifischen Vorschriften!



The regulations and safety instructions shall be valid as provided by the "Safety" Service Manual, part number 720108000000, as well as the respective national deviations.

ÄNDERUNGEN VORBEHALTEN / SUBJECT TO ALTERATION

Ersatzteilliste
Spare Parts List

TV

2 / 2002

BOSTON SE 7015 DOLBY

MATERIAL-NR. / PART NO.: 922268012400 BESTELL-NR. / ORDER NO.: GCN7210 NBF/WALNUT
VERSION NR./VERSION NO.: VNM

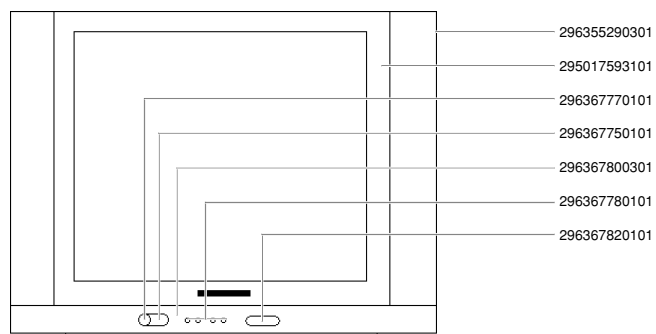
POS. NR. POS. NO.	ABB. FIG.	MATERIAL-NR. PART NUMBER	ANZ. QTY.	BEZEICHNUNG (D)	DESCRIPTION (GB)
		922268012400		BOSTON SE 7015 DOLBY NBF KEIN E-TEIL	BOSTON SE 7015 DOLBY WALNUT NO SPARE PART
0050.000				PROGRAMM FLASH-EPROM DOWNLOAD: WWW.GRUNDIG.DE/PRODUKTE/ KONTAKT/HAENDLERSERVICE	PROGRAM FLASH-EPROM DOWNLOAD: WWW.GRUNDIG.DE/PRODUCTS/ CONTACT/RESELLER SUPPORT
0200.000 0201.000 0210.000 0211.000 0213.000 0216.000 0217.000 0218.000 0230.000 0300.000 0312.000 0320.000 0450.000 0700.000 0740.000 0740.000 0750.000 1100.000 1110.000 2100.000 2300.000 2400.000 2410.000		296355290301 191260379702 295017593101 296367820101 296367800301 296367780101 296088640102 296367770101 296367750101 296364000202 297006510103 297006530101 291105486301 297006544101 092461317506 292104087100 292104087406 296364810102 830003043600 292013601106 829099131600 293051223100 296420613300 720086734000		GEH-VORDETEIL DRUCK KPL LAUTSPRECHER RAHMEN KPL ABDECKUNG BUCHSE CINCH OFB ABDECKUNG DRUCK PROG./LAUTST.KPL. TASTENSATZ PROGRAMM/LAUTST. OFB SOCKELEINLAGE TASTENKNOPF NETZSCHALTER IR-FENSTER GEH-RUECKTEIL OFB ABDECKUNG DIGI-100 ABDECKUNG FLASH TYPENAUFKLEBER VNM HALTER LEITERPLATTE ENTMAGNETISIERUNGSSPULE SHIFTSTECKER KPL 4W/120 OHM SHIFTSTECKER KPL 4W/220 OHM BEFESTIGUNGS-EINSATZ BILDROHR BILDROHR A 66 EAK075X44 PHILIPS ANODENKAPPE M.HOCHSPANNUNGSKABEL NETZKABEL KPL M.ENTSTOERDROSSEL X BILDROHRPLATTE TP 912 C FERNBEDIENUNG DECKEL BATTERIE	CABINET FRONT PART PRINT CPL LOUDSPEAKER FRAME CPL COVER CINCH SOCKETS SURF.TREATED COVER PRINT CPL PROGRAMME/VOLUME KEYS SET PROG/VOLUME SURF. TREATED BASE INSERT KEY KNOB MAINS SWITCH IR WINDOW CABINET REAR PART SURFACE TREATED COVER DIGI-100 COVER FLASH TYPE LABEL SELF ADHESIVE VNM HOLDER PCB DEGAUSSING COIL SHIFT PLUG CPL 4W/120 OHM SHIFT PLUG CPL 4W/220 OHM HOLDER INSERT PICTURE TUBE PICTURE TUBE A66EAK075X44 PHILIPS ANODE CAP W.HIGH VOLTAGE CABLE POWER CABLE CPL W.INTERFER. CHOKE PICTURE TUBE BOARD TP 912 C REMOTE CONTROL BATTERY LID
				X = SIEHE GESONDERTE E-LISTE	X = SEE SEPARATE PARTS LIST
				ALLE WEITEREN TEILE SIEHE E-LISTE BOSTON SE 7015 DOLBY MAT.-NR.: 922268012400 BESTELL-NR.: GCN7210 AUSGABE 2/2002 VERSION NR.: VNM	FOR ALL OTHER PARTS SEE BOSTON SE 7015 DOLBY PART NO.: 922268012400 ORDER NO.: GCN7210 EDITION 2/2002 VERSION NO.: VNM
		222689410100 720100305000 720100305400 720100305500		BEDIENUNGANLEITUNG D/I SERVICE MANUAL D/GB SERVICE MANUAL D/GB 4.ERGAENZUNG SERVICE MANUAL D/GB 5.ERGAENZUNG	OPERATION INSTRUCTIONS D/I SERVICE MANUAL D/GB SERVICE MANUAL D/GB 4TH SUPPLEMENT SERVICE MANUAL D/GB 5TH SUPPLEMENT
		296560040200		MONTAGEZUBEHOER F.BILDROHR KEIN E-TEIL	MOUNTING ACCESSORIES F.PICT. TUBE NO SPARE PART
		297040115700	X	CHASSIS-FS-STEREO DIGI 100 CUC 1837 KEIN E-TEIL	CHASSIS TV STEREO DIGI 100 CUC 1837 NO SPARE PART
				X = SIEHE GESONDERTE E-LISTE	X = SEE SEPARATE PARTS LIST

ÄNDERUNGEN VORBEHALTEN / SUBJECT TO ALTERATION

POS. NR. MATERIAL-NR. BEZEICHNUNG
POS. NO. PART NUMBER DESCRIPTION

POS. NR. MATERIAL-NR. BEZEICHNUNG
POS. NO. PART NUMBER DESCRIPTION

BOSTON SE 7015 DOLBY



Es gelten die Vorschriften und Sicherheitshinweise gemäß dem Service Manual "Sicherheit", Mat.-Nummer 720108000000, sowie zusätzlich die eventuell abweichenden, landesspezifischen Vorschriften!



The regulations and safety instructions shall be valid as provided by the "Safety" Service Manual, part number 720108000000, as well as the respective national deviations.

ÄNDERUNGEN VORBEHALTEN / SUBJECT TO ALTERATION

Ersatzteilliste Spare Parts List

GRUNDIG

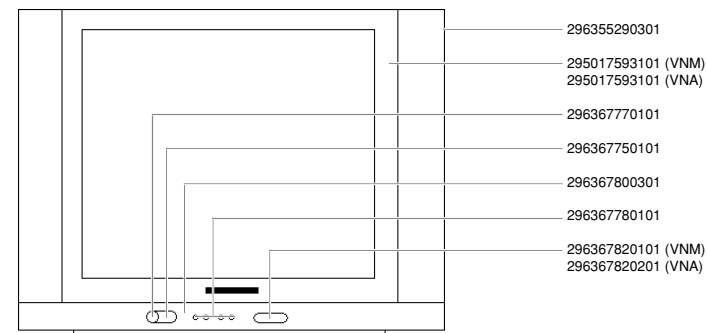
TV

2 / 2002

BOSTON SE 7015 DOLBY

MATERIAL-NR. / PART NO.: 922268012400 BESTELL-NR. / ORDER NO.: GCN7210 NBF/WALNUT
VERSION NR./VERSION NO.: VNA

POS. NR. POS. NO.	ABB. FIG.	MATERIAL-NR. PART NUMBER	ANZ. QTY.	BEZEICHNUNG (D)	DESCRIPTION (GB)
		922268012400		BOSTON SE 7015 DOLBY NBF VNA KEIN E-TEIL	BOSTON SE 7015 DOLBY WALNUT VNA NO SPARE PART
0050.000		297981153200		PROGRAMM FLASH-EPROM DOWNLOAD: WWW.GRUNDIG.DE/PRODUKTE/ KONTAKT/HAENDLERSERVICE	PROGRAM FLASH-EPROM DOWNLOAD: WWW.GRUNDIG.DE/PRODUCTS/ CONTACT/RESELLER SUPPORT
0210.000		295017593102		RAHMEN KPL	FRAME CPL
0211.000		296367820201		ABDECKUNG BUCHSE CINCH OFB	COVER CINCH SOCKETS SURF. TREATED
0320.000		291105486403		TYPENAUFKLEBER VNA	TYPE LABEL SELF ADHESIVE VNA
		222689410100		BEDIENUNGANLEITUNG D/I	OPERATION INSTRUCTIONS D/I
		720100305000		SERVICE MANUAL D/GB	SERVICE MANUAL D/GB
		720100305400		SERVICE MANUAL D/GB 4.ERGAENZUNG	SERVICE MANUAL D/GB 4TH SUPPLEMENT
		720100305500		SERVICE MANUAL D/GB 5.ERGAENZUNG	SERVICE MANUAL D/GB 5TH SUPPLEMENT
		297040193800	X	CHASSIS-FS-STEREO DIGI 100 CUC 1837 KEIN E-TEIL	CHASSIS TV STEREO DIGI 100 CUC 1837 NO SPARE PART
				X = SIEHE GESONDERTE E-LISTE	X = SEE SEPARATE PARTS LIST
				ALLE WEITEREN TEILE SIEHE E-LISTE BOSTON SE 7015 DOLBY MAT.-NR.: 922268012400 BESTELL-NR.: GCN7210 AUSGABE 2/2002 VERSION NR.: VNM	FOR ALL OTHER PARTS SEE BOSTON SE 7015 DOLBY PART NO.: 922268012400 ORDER NO.: GCN7210 EDITION 2/2002 VERSION NO.: VNM



Es gelten die Vorschriften und Sicherheitshinweise gemäß dem Service Manual "Sicherheit", Mat.-Nummer 720108000000, sowie zusätzlich die eventuell abweichenden, landesspezifischen Vorschriften!



The regulations and safety instructions shall be valid as provided by the "Safety" Service Manual, part number 720108000000, as well as the respective national deviations.

ÄNDERUNGEN VORBEHALTEN / SUBJECT TO ALTERATION

Ersatzteilliste Spare Parts List

2 / 2002

GRUNDIG

TV

M 72-610/8 DOLBY

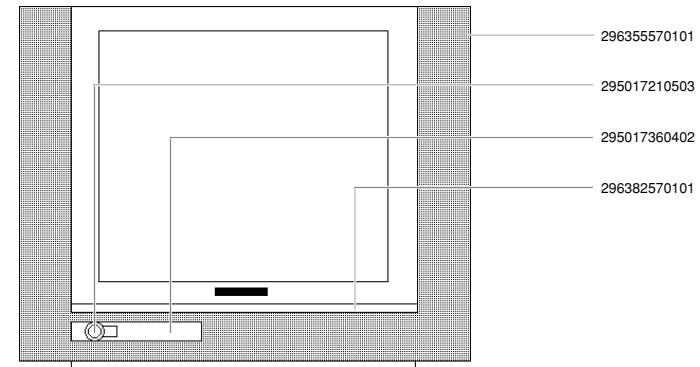
MATERIAL-NR. / PART NO.: 922288024000 BESTELL-NR. / ORDER NO.: GBA4300 PROCON SILBER/PROCON SILVER
VERSION NR./VERSION NO.: VNM

POS. NR. POS. NO.	ABB. FIG.	MATERIAL-NR. PART NUMBER	ANZ. QTY.	BEZEICHNUNG (D)	DESCRIPTION (GB)
		922288024000		M 72-610/8 DOLBY PROCON SILBER VNM KEIN E-TEIL	M 72-610/8 DOLBY PROCON SILVER VNM NO SPARE PART
0050.000				PROGRAMM FLASH-EPROM DOWNLOAD: WWW.GRUNDIG.DE/PRODUKTE/ KONTAKT/HAENDLERSERVICE	PROGRAM FLASH-EPROM DOWNLOAD: WWW.GRUNDIG.DE/PRODUCTS/ CONTACT/RESELLER SUPPORT
0200.000		296355570101		GEH-VORDERTEIL DRUCK KPL	CABINET FRONT PART PRINT CPL
0201.000		191260589702		LAUTSPRECHER	LOUDSPEAKER
0206.000		296364430100	2	ABDECKUNG LAUTSPRECHER	COVER LOUDSPEAKER
0210.000		296382570101		ZIERLEISTE KPL	ORNAMENTAL STRIP CPL
0217.000		296088640102	5	SOCKELEINLAGE	BASE INSERT
0300.000		296363880502		GEH-RUECKTEIL OFB	CABINET REAR PART SURFACE TREATED
0312.000		297006510103		ABDECKUNG DIGI 100	COVER DIGI 100
0312.000		297006530101		ABDECKUNG FLASH	COVER FLASH
0320.000		291105656302		TYPENAUFKLEBER VNM	TYPE LABEL VNM
0350.000		296365380102	2	ZWISCHENSTUECK RUECKWANDBEFEST.	INTERMEDIATE PIECE REAR PANEL FIXING
0450.000		297006544101		HALTER LEITERPLATTE	HOLDER PCB
0700.000	△	092461347500		SPULE ENTMAGNETISIERUNG	DEGAUSSING COIL
0740.000		292104087306		SHIFTSTECKER KPL 4W/330 OHM	SHIFT PLUG CPL 4W/330 OHM
0740.000		292104087606		SHIFTSTECKER KPL 5W/180 OHM	SHIFT PLUG CPL 5W/180 OHM
0750.000		812612528700	4	EINSATZBUCHSE BILDROHR	INSERT SOCKET PICTURE TUBE
1100.000	△	830006820400		BILDROHR A 68 ESF202X143 PHILIPS	PICTURE TUBE A 68 ESF202X143 PHILIPS
1110.000	△	292013601106		ANODENKAPPE M.HOCHSPANNUNGSKABEL	ANODE CAP W.HIGH VOLTAGE CABLE
1300.000		295010853100		BEDIENEINHEIT	CONTROL UNIT
1304.000		295010851400		BEDIENPLATTE DIGI 100	CONTROL BOARD DIGI 100
1306.000		295017380108		AUFNAHME DRUCK KPL	HOLDER PRINT CPL
1311.000		297033571100		TASTSCHALTER PROGRAMM +	KEY SWITCH PROGRAMME +
1312.000		297033571100		TASTSCHALTER PROGRAMM -	KEY SWITCH PROGRAMME -
1313.000		297033571100		TASTSCHALTER LAUTSTAERKE +	KEY SWITCH VOLUME +
1314.000		297033571100		TASTSCHALTER LAUTSTAERKE -	KEY SWITCH VOLUKME -
1350.000		295017220502		TASTENSATZ PROGRAMM/LAUTSTAERKE	KEY SET PROGRAMME/VOLUME
1352.000		295017360402		KLAPPE GEKLEBT KPL	FLAP BONDED CPL
1353.000		293033750201		DRAHTFEDER Klappe	SPRING FLAP
1353.000		270332210100		DRUCKSCHNAPPE Klappe	PRESSURE CATCH FLAP
1354.000		296380231101		DAEMPFBLOCK Klappe	DAMPING BLOCK FLAP
1360.000	△	297033910600		NETZSCHALTER O.WISCHER	POWER SWITCH W/O WIPER
1370.000		295017210503		TASTENKNOPF NETZSCHALTER KPL	KEY KNOB MAINS SWITCH CPL
1383.000		293033904200		KOPFHORERBUCHSE 3,5mm O.SCHALTER	HEADPHONE SOCKET 3,5mm W/O SWITCH
1384.000		293031688100		CINCH-BUCHSE 3-FACH FBAS/NF L,R	CINCH SOCKET 3 FOLD FBAS/AF L,R
1385.000		293035220600		S-VHS-BUCHSE O.SCHALTER	S-VHS-SOCKET W/O SWITCH
1397.000	△	296382210104		ISOLIERFOLIE BRANDSCHUTZ	INSULATING FOIL FIRE PROTECTION
2100.000	△	829099131600		NETZKABEL KPL M.ENTSTOERDROSSEL	POWER CABLE CPL W.INTERFERENCE CHOKE
2300.000		293051223300		BILDROHRPLATTE	PICTURE TUBE BOARD
2400.000		296420614102	X	TP 100 C FERNBEDIENUNG	TP 100 C REMOTE CONTROL
2410.000		720086730000		DECKEL BATTERIE	BATTERY LID
222889410200				BEDIENUNGSANLEITUNG D	OPERATION INSTRUCTIONS D
222889410300				BEDIENUNGSANLEITUNG F/I	OPERATION INSTRUCTIONS F/I
222889410400				BEDIENUNGSANLEITUNG GB/NL	OPERATION INSTRUCTIONS GB/NL
222889410500				BEDIENUNGSANLEITUNG E/P	OPERATION INSTRUCTIONS E/P
222889410600				BEDIENUNGSANLEITUNG DK/FIN	OPERATION INSTRUCTIONS DK/FIN
222889410700				BEDIENUNGSANLEITUNG S/N	OPERATION INSTRUCTIONS S/N
720100305000				SERVICE MANUAL D/GB	SERVICE MANUAL D/GB
720100305400				SERVICE MANUAL D/GB 4.ERGAENZUNG	SERVICE MANUAL D/GB 4TH SUPPLEMENT
720100305500				SERVICE MANUAL D/GB 5.ERGAENZUNG	SERVICE MANUAL D/GB 5TH SUPPLEMENT

ÄNDERUNGEN VORBEHALTEN / SUBJECT TO ALTERATION

POS. NR. POS. NO.	ABB. FIG.	MATERIAL-NR. PART NUMBER	ANZ. QTY.	BEZEICHNUNG (D)	DESCRIPTION (GB)
		296560041600		MONTAGEZUBEHOER F.BILDROHR KEIN E-TEIL	MOUNTING ACCESSORIES F.PICT. TUBE NO SPARE PART
		297040193200	X	CHASSIS-FS-STEREO DIGI 100 CUC 1838 KEIN E-TEIL	CHASSIS TV STEREO DIGI 100 CUC 1838 NO SPARE PART
				X = SIEHE GESONDERTE E-LISTE	X = SEE SEPARATE PARTS LIST

POS. NR. POS. NO.	MATERIAL-NR. PART NUMBER	BEZEICHNUNG DESCRIPTION	POS. NR. POS. NO.	MATERIAL-NR. PART NUMBER	BEZEICHNUNG DESCRIPTION
	295010853100	BEDIENEINHEIT CONTROL UNIT			
D 85501	830998411900	LE-DIODE L-119EGW			
IC 84001	830546123600	IC TSOP1236			



Es gelten die Vorschriften und Sicherheitshinweise gemäß dem Service Manual "Sicherheit", Mat.-Nummer 720108000000, sowie zusätzlich die eventuell abweichenden, landesspezifischen Vorschriften!



The regulations and safety instructions shall be valid as provided by the "Safety" Service Manual, part number 720108000000, as well as the respective national deviations.

ÄNDERUNGEN VORBEHALTEN / SUBJECT TO ALTERATION

Ersatzteilliste
Spare Parts List

2 / 2002

MF 72-620/8 DOLBY

MATERIAL-NR. / PART NO.: 922287024000 BESTELL-NR. / ORDER NO.: GBA4200 PROCON SILBER/PROCON SILVER
VERSION NR./VERSION NO.: VNM

POS. NR. POS. NO.	ABB. FIG.	MATERIAL-NR. PART NUMBER	ANZ. QTY.	BEZEICHNUNG (D)	DESCRIPTION (GB)
		922287024000		MF 72-620/8 DOLBY PROCON SILBER KEIN E-TEIL	MF 72-620/8 DOLBY PROCON SILVER NO SPARE PART
0050.000				PROGRAMM FLASH-EPROM DOWNLOAD: WWW.GRUNDIG.DE/ PRODUKTE/KONTAKT/HAENDLERSERVICE	PROGRAM FLASH EPROM DOWNLOAD: WWW.GRUNDIG.DE/ PRODUCTS/CONTACT/RESELLER SUPPORT
0200.000		296355510101		GEH-VORDETEIL MONT. DRUCK KPL.	CABINET FRONT PART MOUNT. PRINT CPL.
0201.000		191260589702	2	LAUTSPRECHER 8 OHM	SPEAKER 8 OHM
0217.000		296088640102	5	SOCKELEINLAGE	BASE INSERT
0300.000		296363880502		GEH-RUECKTEIL OFB	CABINET REAR PART SURFACE TREATED
0312.000		297006510103		ABDECKUNG DIGI-100	COVER DIGI-100
0312.000		297006530101		ABDECKUNG FLASH	COVER FLASH
0320.000		291105646302		TYPENAUFKLEBER VNM	TYPE LABEL VNM
0350.000		296365380102	2	ZWISCHENSTUECK RUECKWANDBEF.	INTERMEDIATE PIECE CABINET REAR PART
0700.000	△	092461567501		ENTMAGNETISIERUNGSSPULE M.HALTER	DEGAUSSING COIL WITH HOLDER
0750.000		812612528700	4	EINSATZBUCHSE BILDROHR	INSERT SOCKET PICT.TUBE
1100.000	△	830006889400		BILDR.A68QCP893X539 SAMSUNG	PICT.TUBE A68QCP893X539 SAMSUNG
1110.000	△	292013601106		ANODENKAPPE M.HOCHSPANNUNGSKABEL	ANODE CAP W.HIGH VOLTAGE CABLE
1300.000		295010853100		BEDIENEINHEIT M.AUFNAHME KPL.	CONTROL UNIT W.HOLDER CPL
1301.000		295017380108		AUFNAHME DRUCK KPL	HOLDER PRINT CPL
1302.000		293033750201		DRAHTFEDER	SPRING
1304.000		295010851400		BEDIENPLATTE DIGI 100	CONTROL BOARD DIGI 100
1311.000		297033571100		TASTSCHALTER PROGRAMM+	KEY SWITCH PROGRAMME+
1312.000		297033571100		TASTSCHALTER PROGRAMM-	KEY SWITCH PROGRAMME-
1313.000		297033571100		TASTSCHALTER LAUTSTAERKE+	KEY SWITCH VOLUME+
1314.000		297033571100		TASTSCHALTER LAUTSTAERKE-	KEY SWITCH VOLUME-
1350.000		295017220502		TASTEN-SATZ PROGRAMM/LAUTSTAERKE	KEYS SET PROGRAMME/VOLUME
1352.000		295017360402		KLAPPE GEKLEBT KPL	FLAP BONDED CPL
1353.000		270332210100		DRUCKSCHNAPPER	PRESSURE CATCH
1354.000		296380231101		DAEMPFBLOCK	DAMPING BLOCK
1360.000	△	297033910600		NETZSCHALTER O.WISCHER	POWER SWITCH W/O WIPER
1370.000		295017210503		TASTENKNOPF NETZ KPL	KEY KNOB POWER CPL
1383.000		293033904200		KOPFHUERERBUCHSE 3.5 O.SCHALTER	HEADPHONE SOCKET 3.5 W/O SWITCH
1384.000		293031688100		CINCH-BUCHSE 3-FACH FBAS/NF L,R	CINCH SOCKET 3 FOLD FBAS/AF L,R
1387.000		293035220600		S-VHS-BUCHSE O.SCHALTER	S-VHS-SOCKET W/O SWITCH
1397.000	△	296382210104		ISOLIERFOLIE BRANDSCHUTZ	INSULATING FOIL FIRE PROTECTION
2100.000	△	829099131600		NETZKABEL KPL	POWER CABLE CPL
2300.000		293051224500	X	BILDROHRPLATTE	PICT.TUBE BOARD
2400.000		296420614102		TP 100 C FERNBEDIENUNG GRAU	TP 100 C REMOTE CONTROL GREY
2410.000		720086730000		DECKEL BATTERIE TP 100 C	BATTERY LID TP 100 C
222889410200				BEDIENUNGSANLEITUNG D	OPERATING INSTRUCTIONS D
222889410300				BEDIENUNGSANLEITUNG F/I	OPERATING INSTRUCTIONS F/I
222889410400				BEDIENUNGSANLEITUNG GB/NL	OPERATING INSTRUCTIONS GB/NL
222889410500				BEDIENUNGSANLEITUNG E/P	OPERATING INSTRUCTIONS E/P
222889410600				BEDIENUNGSANLEITUNG DK/FIN	OPERATING INSTRUCTIONS DK/FIN
222889410700				BEDIENUNGSANLEITUNG S/N	OPERATING INSTRUCTIONS S/N
720100305000				SERVICE MANUAL D/GB	SERVICE MANUAL D/GB
720100305400				SERVICE MANUAL D/GB 4.ERGAENZUNG	SERVICE MANUAL D/GB 4TH SUPPLEMENT
720100305500				SERVICE MANUAL D/GB 5.ERGAENZUNG	SERVICE MANUAL D/GB 5TH SUPPLEMENT

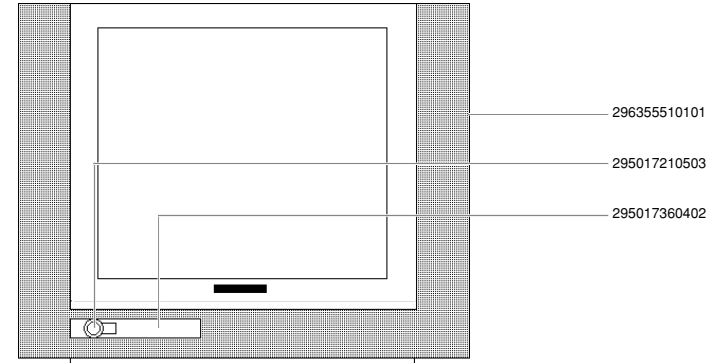
ÄNDERUNGEN VORBEHALTEN / SUBJECT TO ALTERATION

GRUNDIG

TV

POS. NR. POS. NO.	ABB. FIG.	MATERIAL-NR. PART NUMBER	ANZ. QTY.	BEZEICHNUNG (D)	DESCRIPTION (GB)
		296560043800		MONTAGEZUBEHOER F.BILDROHR KEIN E-TEIL	MOUNTING ACCESSORIES F.PT NO SPARE PART
		297040196700	X	CHASSIS-FS-STEREO CUC 1838 DIGI 100 KEIN E-TEIL	CHASSIS TV STEREO CUC 1838 DIGI 100 NO SPARE PART
				X=SIEHE GESONDERTE E-LISTE	X=SEE SEPARATE PARTS LIST

POS. NR. POS. NO.	MATERIAL-NR. PART NUMBER	BEZEICHNUNG DESCRIPTION	POS. NR. POS. NO.	MATERIAL-NR. PART NUMBER	BEZEICHNUNG DESCRIPTION
	295010851400	BEDIENPLATTE DIGI 100 CONTROL BOARD DIGI 100			
D 85001	830998411900	LE-DIODE L-119EGW			
IC 84001	830546123600	IC TSOP1236			



Es gelten die Vorschriften und Sicherheitshinweise gemäß dem Service Manual "Sicherheit", Mat.-Nummer 720108000000, sowie zusätzlich die eventuell abweichenden, landesspezifischen Vorschriften!



The regulations and safety instructions shall be valid as provided by the "Safety" Service Manual, part number 720108000000, as well as the respective national deviations.

ÄNDERUNGEN VORBEHALTEN / SUBJECT TO ALTERATION

Ersatzteilliste
Spare Parts List

TV

3 / 2002

MF 72-2210 DOLBY

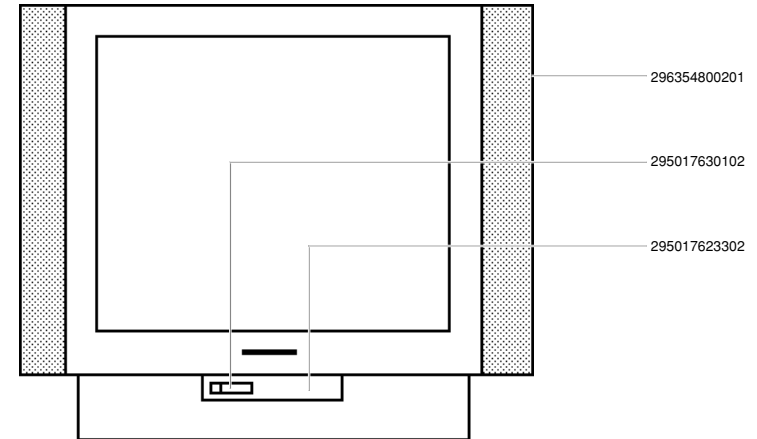
MATERIAL-NR. / PART NO.: 922289019200 BESTELL-NR. / ORDER NO.: GBA4000 TITANE
VERSION NR./VERSION NO.: VNM

POS. NR. POS. NO.	ABB. FIG.	MATERIAL-NR. PART NUMBER	ANZ. QTY.	BEZEICHNUNG (D)	DESCRIPTION (GB)
		922289019200		MF 72-2210 DOLBY TITANE KEIN E-TEIL	MF 72-2210 DOLBY TITANE NO SPARE PART
0050.000				PROGRAMM FLASH-EPROM DOWNLOAD: WWW.GRUNDIG.DE/PRODUKTE/ KONTAKT/HAENDLERSERVICE	PROGRAM FLASH-EPROM DOWNLOAD: WWW.GRUNDIG.DE/PRODUCTS/ CONTACT/RESELLER SUPPORT
0200.000		296354800201		GEH-VORDERTEIL DRUCK KPL	CABINET FRONT PART PRINT CPL
0201.000		191260359701	2	LAUTSPRECHER	LOUDSPEAKER
0217.000		296088640102	5	SOCKELEINLAGE	BASE INSERT
0225.000		295017623302		KLAPPE DRUCK KPL	FLAP PRINT CPL
0230.000		295017630102		IR-FENSTER	IR WINDOW
0240.000		293033904200		KOPFHÖRERBUCHSE 3,5mm O.SCHALTER	HEADPHONE SOCKET 3.5mm W/O SWITCH
0241.000		293031680503		CINCH-BUCHSE 3-FACH FBAS/NF L,R	CINCH SOCKET 3-FOIL FBAS/AF L,R
0300.000		296366930301		GEH-RUECKTEIL OFB	CABINET REAR PART SURFACE TREATED
0312.000		297006510103		ABDECKUNG DIGI-100	COVER DIGI-100
0312.000		297006530101		ABDECKUNG FLASH	COVER FLASH
0320.000		291105686301		TYPENAUFKLEBER VNM	TYPE LABEL SELF ADHESIVE VNM
0350.000		296383650101	6	ZWISCHENSTUECK RUECKWANDBEFEST.	INTERMEDIATE PIECE REAR PANEL FIXING
0450.000		297006544101		HALTER LEITERPLATTE	HOLDER PCB
0700.000		092461567501		ENTMAGNETISIERUNGSSPULE	COIL DEGAUSSING
0740.000		292104087306		SHIFTSTECKER KPL 4 W/330 OHM	SHIFT PLUG CPL 4 W/330 OHM
0740.000		292104087606		SHIFTSTECKER KPL 5 W/180 OHM	SHIFT PLUG CPL 5 W/180 OHM
0750.000		812612528700	4	EINSATZBUCHSE BILDROHR	INSERT SOCKET PICTURE TUBE
1100.000	△	830006889400		BILDROHR A 68 QCP893X539 SAMSUNG	PICT. TUBE A 68 QCP893X539 SAMSUNG
1110.000	△	292013601106		ANODENKAPPE M.HOCHSPANNUNGSKABEL	ANODE CAP W.HIGH VOLTAGE CABLE
1300.000		295017610104		BEDIENEINSATZ MONTIERT KPL	CONTROL INSERT MOUNTED CPL
2100.000	△	829099131600		NETZKABEL KPL M.ENTSTOERDROSSEL	POWER CABLE CPL W.INTERFER. CHOKE
2300.000		293051224500	X	BILDROHRPLATTE	PICTURE TUBE BOARD
2400.000		296420660300		TP 150 C FERNBEDIENUNG	TP 150 C REMOTE CONTROL
		222899410100		BEDIENUNGSANLEITUNG D	OPERATING INSTRUCTIONS D
		720100305000		SERVICE MANUAL D/GB	SERVICE MANUAL D/GB
		720100305400		SERVICE MANUAL D/GB 4.ERGAENZUNG	SERVICE MANUAL D/GB 4TH SUPPLEMENT
		720100305500		SERVICE MANUAL D/GB 5.ERGAENZUNG	SERVICE MANUAL D/GB 5TH SUPPLEMENT
		296560043800		MONTAGEZUBEHOER F.BILDROHR KEIN E-TEIL	MOUNTING ACCESSORIES F.PICT. TUBE NO SPARE PART
		297040197000	X	CHASSIS-FS-STEREO DIGI 100 CUC 1838 KEIN E-TEIL	CHASSIS TV STEREO DIGI 100 CUC 1838 NO SPARE PART
				X = SIEHE GESONDERTE E-LISTE	X = SEE SEPARATE PARTS LIST

ÄNDERUNGEN VORBEHALTEN / SUBJECT TO ALTERATION

POS. NR. MATERIAL-NR. BEZEICHNUNG
POS. NO. PART NUMBER DESCRIPTIONPOS. NR. MATERIAL-NR. BEZEICHNUNG
POS. NO. PART NUMBER DESCRIPTION

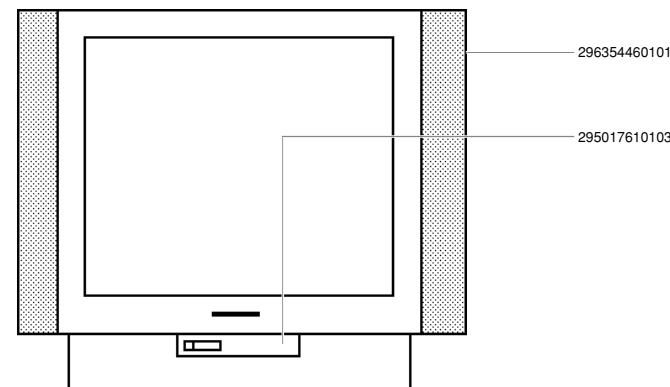
MF 72-2210 DOLBY

Es gelten die Vorschriften und Sicherheitshinweise
gemäß dem Service Manual "Sicherheit", Mat.-Num-
mer 720108000000, sowie zusätzlich die eventuell ab-
weichenden, landesspezifischen Vorschriften!The regulations and safety instructions shall be valid
as provided by the "Safety" Service Manual, part
number 720108000000, as well as the respective
national deviations.

ÄNDERUNGEN VORBEHALTEN / SUBJECT TO ALTERATION

Ersatzteilliste
Spare Parts List**GRUNDIG****TV****1 / 2002 ELEGANCE 72 FLAT MF 72-3115/8 DOLBY**MATERIAL-NR. / PART NO.: 921993044000 BESTELL-NR. / ORDER NO.: GBA3400 PROCON SILBER/PROCON SILVER
VERSION NR./VERSION NO.: VNM

POS. NR. POS. NO.	ABB. FIG.	MATERIAL-NR. PART NUMBER	ANZ. QTY.	BEZEICHNUNG (D)	DESCRIPTION (GB)
		921993044000		ELEGANCE 72 FLAT MF 72-3115/8 DOLBY PROCON SILBER KEIN E-TEIL	ELEGANCE 72 FLAT MF 72-3115/8 DOLBY PROCON SILVER NO SPARE PART
0050.000				PROGRAMM FLASH-EPROM DOWNLOAD: WWW.GRUNDIG.DE/PRODUKTE/ KONTAKT/HAENDLERSERVICE	PROGRAM FLASH-EPROM DOWNLOAD: WWW.GRUNDIG.DE/PRODUCTS/ CONTACT/RESELLER SUPPORT
0200.000		296354460101		GEH-VORDETEIL DRUCK KPL	CABINET FRONT PART PRINT CPL
0201.000		191260359701		LAUTSPRECHER	LOUDSPEAKER
0203.000		297006510103		ABDECKUNG DIGI-100	COVER DIGI-100
0204.000		297006530101		ABDECKUNG FLASH	COVER FLASH
0225.000		295017623102		KLAPPE DRUCK KPL	FLAP PRINT CPL
0228.000		296088640102		SOCKELEINLAGE	BASE INSERT
0230.000		295017630102		IR-FENSTER	IR WINDOW
0300.000		296366930201		GEH-RUECKTEIL OFB	CABINET REAR PART SURFACE TREATED
0315.000		296383650101		ZWISCHENSTUECK RUECKWANDBEFESTIG.	INTERMEDIATE PIECE REAR PANEL FIXING
0320.000		291105546301		TYPENAUFKLEBER VNM	TYPE LABEL SELF ADHESIVE VNM
0450.000		297006544101		HALTER LEITERPLATTE	HOLDER PCB
0700.000	△	092461567501		ENTMAGNETISIERUNGSSPULE	DEGAUSSING COIL
0750.000		812612528700		EINSATZBUCHSE BILDROHR	INSERT SOCKET PICTURE TUBE
1100.000	△	830006889400		BILDROHR A 68 QCP893X539 SAMSUNG	PICTURE TUBE A 68 QCP893X539 SAMSUNG
1170.000		292104087306		SHIFTSTECKER KPL 4 W/330 OHM	SHIFT PLUG CPL 4 W/330 OHM
1170.000		292104087606		SHIFTSTECKER KPL 5 W/180 OHM	SHIFT PLUG CPL 5 W/180 OHM
1200.000	△	292013601106		ANODENKAPPE M.HOCHSPANNUNGSKABEL	ANODE CAP W.HIGH VOLTAGE CABLE
1300.000		295017610103		BEDIENEINSATZ MONTIERT KPL	CONTROL INSERT MOUNTED CPL
2000.000	△	829099131600		NETZKABEL KPL M.ENTSTOERDROSSEL	POWER CABLE W.INTERFERENCE CHOKE
2300.000		293051224500	X	BILDROHRPLATTE	PICTURE TUBE BOARD
2400.000		296420614202		TP 110 C FERNBEDIENUNG	TP 110 C REMOTE CONTROL
2410.000		720086731000		BATTERIE DECKEL	BATTERY LID
		291202970100		BEDIENUNGSANLEITUNG GB/RO/SK/SI/TR/RU	OPERATING INSTRUCTIONS GB/RO/SK/SI/TR/RU
		291202970200		BEDIENUNGSANLEITUNG BG/CZ/GR/H/HU/PL	OPERATING INSTRUCTIONS BG/CZ/GR/H/HU/PL
		720100305000		SERVICE MANUAL D/GB	SERVICE MANUAL D/GB
		720100305400		SERVICE MANUAL D/GB 4.ERGAENZUNG	SERVICE MANUAL D/GB 4TH SUPPLEMENT
		720100305500		SERVICE MANUAL D/GB 5. ERGAENZUNG	SERVICE MANUAL D/GB 5TH SUPPLEMENT
		296560043800		MONTAGEZUBEHOER F.BILDROHR KEIN E-TEIL	MOUNTING ACCESSORIES F.PICT. TUBE NO SPARE PART
		297040115900	X	CHASSIS-FS-STEREO DIGI 100 CUC 1838 KEIN E-TEIL	CHASSIS TV STEREO DIGI 100 CUC 1838 NO SPARE PART
				X = SIEHE GESONDERTE E-LISTE	X = SEE SEPARATE PARTS LIST

POS. NR. MATERIAL-NR. BEZEICHNUNG
POS. NO. PART NUMBER DESCRIPTIONPOS. NR. MATERIAL-NR. BEZEICHNUNG
POS. NO. PART NUMBER DESCRIPTION**ELEGANCE 72 FLAT MF 72-3115/8 DOLBY**Es gelten die Vorschriften und Sicherheitshinweise
gemäß dem Service Manual "Sicherheit", Mat.-Num-
mer 720108000000, sowie zusätzlich die eventuell ab-
weichenden, landesspezifischen Vorschriften!The regulations and safety instructions shall be valid
as provided by the "Safety" Service Manual, part
number 720108000000, as well as the respective
national deviations.

ÄNDERUNGEN VORBEHALTEN / SUBJECT TO ALTERATION

ÄNDERUNGEN VORBEHALTEN / SUBJECT TO ALTERATION

Ersatzteilliste
Spare Parts List

TV

1 / 2002 ELEGANCE 72 FLAT MF 72-3115/8 DOLBY

MATERIAL-NR. / PART NO.: 921993044000 BESTELL-NR. / ORDER NO.: GBA3400 PROCON SILBER/PROCON SILVER
VERSION NR./VERSION NO.: VNA

POS. NR. POS. NO.	ABB. FIG.	MATERIAL-NR. PART NUMBER	ANZ. QTY.	BEZEICHNUNG (D)	DESCRIPTION (GB)
		921993044000		ELEGANCE 72 FLAT MF 72-3115/8 DOLBY	ELEGANCE 72 FLAT MF 72-3115/8 DOLBY
0320.000		291105546401		TYPENAUFKLEBER VNA	TYPE LABEL SELF ADHESIVE VNA
		291202970100		BEDIENUNGSANLEITUNG GB/RO/SK/SI/TR/RU	OPERATING INSTRUCTION GB/RO/SK/SI/TR/RU
		291202970200		BEDIENUNGSANLEITUNG BG/CZ/GR/H/HU/PL	OPERATING INSTRUCTION GB/CZ/GR/H/HU/PL
		720100305000		SERVICE MANUAL D/GB	SERVICE MANUAL D/GB
		720100305400		SERVICE MANUAL D/GB 4.ERGAENZUNG	SERVICE MANUAL D/GB 4TH SUPPLEMENT
		720100305500		SERVICE MANUAL D/GB 5.ERGAENZUNG	SERVICE MANUAL D/GB 5TH SUPPLEMENT
		297040195300	X	CHASSIS-FS-STEREO DIGI 100 CUC 1838 KEIN E-TEIL	CHASSIS TV STEREO DIGI 100 CUC 1838 NO SPARE PART
				X = SIEHE GESONDERTE E-LISTE	X = SEE SEPARATE PARTS LIST
				ALLE WEITEREN TEILE SIEHE E-LISTE ELEGANCE 72 FLAT MF 72-3115/8 DOLBY MAT.-NR.: 921993044000 BESTELL-NR.: GBA3400 ORDER NR.: GBA3400 EDITION 1/2002 AUSGABE 1/2002 VERSION NR.: VNM	FOR ALL OTHER PARTS SEE ELEGANCE 72 FLAT MF 72-3115/8 DOLBY PART NO.: 921993044000 ORDER NR.: GBA3400 EDITION 1/2002 VERSION NO.: VNM

Es gelten die Vorschriften und Sicherheitshinweise gemäß dem Service Manual "Sicherheit", Mat.-Nummer 720108000000, sowie zusätzlich die eventuell abweichenden, landesspezifischen Vorschriften!



The regulations and safety instructions shall be valid as provided by the "Safety" Service Manual, part number 720108000000, as well as the respective national deviations.

ÄNDERUNGEN VORBEHALTEN / SUBJECT TO ALTERATION

Ersatzteilliste
Spare Parts List

TV

1 / 2002 LEEMAXX 72 FLAT MF 72-9115/8 DOLBY

MATERIAL-NR. / PART NO.: 922214043800 BESTELL-NR. / ORDER NO.: GBA3300 AQUA SILBER/AQUA SILVER
VERSION NR./VERSION NO.: VNM

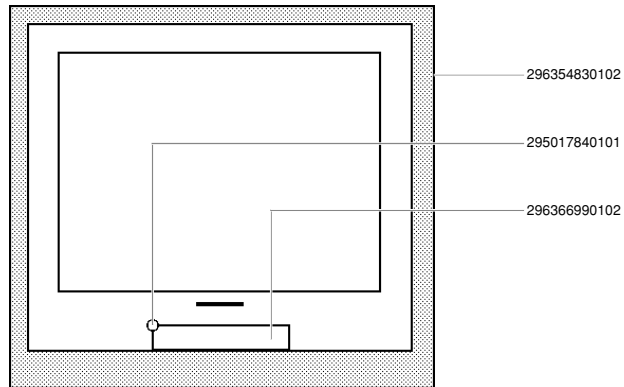
POS. NR. POS. NO.	ABB. FIG.	MATERIAL-NR. PART NUMBER	ANZ. QTY.	BEZEICHNUNG (D)	DESCRIPTION (GB)
		922214043800		LEEMAXX 72 FLAT MF 72-9115/8 DOLBY AQUA SILBER KEIN E-TEIL	LEEMAXX 72 FLAT MF 72-9115/8 DOLBY AQUA SILVER NO SPARE PART
0050.000				PROGRAMM FLASH-EPROM DOWNLOAD: WWW.GRUNDIG.DE/PRODUKTE/ KONTAKT/HAENDLERSERVICE	PROGRAM FLASH-EPROM DOWNLOAD: WWW.GRUNDIG.DE/PRODUCTS/ KONTAKT/RESELLERSUPPORT
0200.000		296354830102		GEH-VORDERTEIL DRUCK KPL	CABINET FRONT PART PRINT CPL
0201.000		191260459700	2	LS-KOMBI 8 OHM	SPEAKER COMBI 8 OHM
0202.000		296366800102	2	ABDECKUNG LAUTSPRECHER	COVER SPEAKER
0203.000		297006510103		ABDECKUNG DIGI-100	COVER DIGI-100
0204.000		297006530101		ABDECKUNG FLASH	COVER FLASH
0216.000		295017790102		TASTENSATZ PROGRAMM/LAUTSTAERKE	KEY SET PROGRAMME/VOLUME
0218.000		295017840101		TASTENKNOPF NETZSCHALTER	KEY KNOB MAINS SWITCH
0219.000		295017800101		VERLAENGERUNG TASTENKNOPF NETZSCHALTER	EXTENSION KEY KNOB MAINS SWITCH
0225.000		296366990102		KLAPPE	FLAP
0226.000		270412170100		DRUCKSCHNAPPEPPEP KLASPE	PRESSURE SNAPPER FLAP
0227.000		297033750100		DRUCKFEDER KLASPE	PRESSURE SPRING COMPRESSION PLAP
0229.000		295015200100		LICHTLEITER	LIGHT GUIDE
0230.000		295017300101		IR-FENSTER	IR WINDOW
0300.000		296366630201		GEH-RUECKTEIL OFB	CABINET REAR PART SURFACE TREATED
0315.000		296088640102	4	SOCKELEINLAGE	BASE INSERT
0320.000		291105536301		TYPENAUFKLEBER VNM	TYPE LABEL SELF ADHESIVE VNM
0450.000		297006544101		HALTER LEITERPLATTE	HOLDER PCB
0700.000	△	092461567501		ENTMAGNETISIERUNGSSPULE	DEGAUSSING COIL
0750.000		812612528700	4	EINSATZBUCHSE BILDROHR	INSERT SOCKET PICTURE TUBE
0760.000		292104087306		SHIFTSTECKER KPL 4 W/330 OHM	SHIFT PLUG CPL 4 W/330 OHM
0760.000		292104087606		SHIFTSTECKER KPL 5 W/180 OHM	SHIFT PLUG CPL 5 W/180 OHM
1200.000	△	292013601106		ANODENKAPPE M.HOCHSPANNUNGSKABEL	ANODE CAP W.HIGH VOLTAGE CABLE
2000.000	△	829099131600		NETZKABEL KPL M.ENTSTOERDROSSEL	POWER CABLE CPL W.INTERFER. CHOKE
2300.000		293051224500		BILDROHRPLATTE	PICTURE TUBE BOARD
2400.000		296420614202	X	TP 110 C FERNBEDIENUNG	TP 110 C REMOTE CONTROL
2410.000		720086731000		DECKEL BATTERIE	BATTERY LID
		291202970100		BEDIENUNGSANLEITUNG GB/RO/SK/SI/TR/RU	OPERATING INSTRUCTIONS GB/RO/SK/SI/TR/RU
		291202970200		BEDIENUNGSANLEITUNG BG/CZ/GR/H/HU/PL	OPERATING INSTRUCTIONS BG/CZ/GR/H/HU/PL
		720100305000		SERVICE MANUAL D/GB	SERVICE MANUAL D/GB
		720100305400		SERVICE MANUAL D/GB 4.ERGAENZUNG	SERVICE MANUAL D/GB 4TH SUPPLEMENT
		720100305500		SERVICE MANUAL D/GB 5.ERGAENZUNG	SERVICE MANUAL D/GB 5TH SUPPLEMENT
		296560043800		MONTAGEZUBEHOER F.BILDROHR KEIN E-TEIL	MOUNTING ACCESSORIES F.PICT. TUBE NO SPARE PART
		297040115800	X	CHASSIS-FS-STEREO DIGI 100 CUC 1838 KEIN E-TEIL	CHASSIS TV STEREO DIGI 100 CUC 1838 NO SPARE PART
				X = SIEHE GESONDERTE E-LISTE	X = SEE SEPARATE PARTS LIST

ÄNDERUNGEN VORBEHALTEN / SUBJECT TO ALTERATION

POS. NR. MATERIAL-NR. BEZEICHNUNG
 POS. NO. PART NUMBER DESCRIPTION

POS. NR. MATERIAL-NR. BEZEICHNUNG
 POS. NO. PART NUMBER DESCRIPTION

LEEMAXX 72 FLAT MF 72-9115/8 DOLBY



GRUNDIG

TV

Ersatzteilliste Spare Parts List

1 / 2002

LEEMAXX 72 FLAT MF 72-9115/8 DOLBY

MATERIAL-NR. / PART NO.: 922214043800 BESTELL-NR. / ORDER NO.: GBA3300 AQUA SILBER/AQUA SILVER
 VERSION NR./VERSION NO.: VNA

POS. NR. POS. NO.	ABB. FIG.	MATERIAL-NR. PART NUMBER	ANZ. QTY.	BEZEICHNUNG (D)	DESCRIPTION (GB)
		922214043800		LEEMAXX 72 FLAT MF 72-9115/8 DOLBY AQUA SILBER KEIN E-TEIL	LEEMAXX 72 FLAT MF 72-9115/8 DOLBY AQUA SILVER NO SPARE PART
0320.000		291105536401		TYPENAUFKLEBER VNA	TYPE LABEL SELF ADHESIVE VNA
		291202970100		BEDIENUNGSANLEITUNG GB/RO/SK/SI/TR/RU	OPERATING INSTRUCTION GB/RO/SK/SI/TR/RU
		291202970200		BEDIENUNGSANLEITUNG BG/CZ/GR/H/HU/PL	OPERATING INSTRUCTION BG/CZ/GR/H/HU/PL
		720100305000		SERVICE MANUAL D/GB	SERVICE MANUAL D/GB
		720100305400		SERVICE MANUAL D/GB 4.ERGAENZUNG	SERVICE MANUAL D/GB 4TH SUPPLEMENT
		720100305500		SERVICE MANUAL D/GB 5.ERGAENZUNG	SERVICE MANUAL D/GB 5TH SUPPLEMENT
		297040195200	X	CHASSIS-FS-STEREO DIGI 100 CUC 1838 KEIN E-TEIL	CHASSIS TV STEREO DIGI 100 CUC 1838 NO SPARE PART
				X = SIEHE GESONDERTE E-LISTE	X = SEE SEPARATE PARTS LIST
				ALLE WEITEREN TEILE SIEHE E-LISTE LEEMAXX 72 FLAT MF 72-9115/8 DOLBY MAT.-NR.: 922214043800 BESTELL-NR.: GBA3300 AUSGABE VERSION NR.: VNM	FOR ALL OTHER PARTS SEE LEEMAXX 72 FLAT MF 72-9115/8 DOLBY PART NO: 922214043800 ORDER NR: GBA3300 EDITION 1/2002 VERSION NO.: VNM

Es gelten die Vorschriften und Sicherheitshinweise gemäß dem Service Manual "Sicherheit", Mat.-Nummer 720108000000, sowie zusätzlich die eventuell abweichenden, landesspezifischen Vorschriften!



The regulations and safety instructions shall be valid as provided by the "Safety" Service Manual, part number 720108000000, as well as the respective national deviations.

ÄNDERUNGEN VORBEHALTEN / SUBJECT TO ALTERATION

Es gelten die Vorschriften und Sicherheitshinweise gemäß dem Service Manual "Sicherheit", Mat.-Nummer 720108000000, sowie zusätzlich die eventuell abweichenden, landesspezifischen Vorschriften!



The regulations and safety instructions shall be valid as provided by the "Safety" Service Manual, part number 720108000000, as well as the respective national deviations.

ÄNDERUNGEN VORBEHALTEN / SUBJECT TO ALTERATION

Ersatzteilliste Spare Parts List

5 / 2002

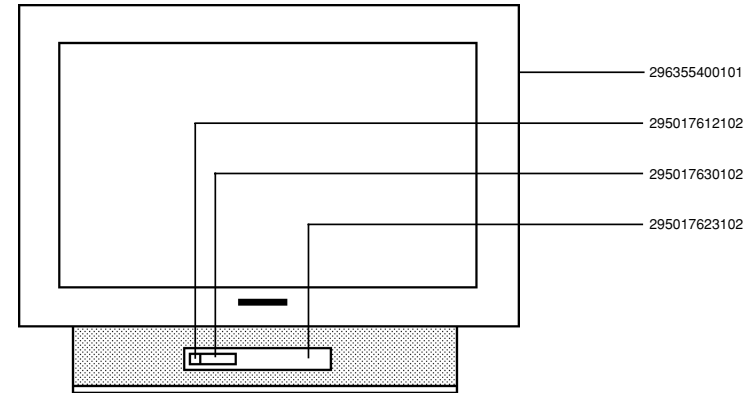
ELEGANCE 70 FLAT MFW 70-3210/8 DOLBY

MATERIAL-NR. / PART NO.: 922278024000 BESTELL-NR. / ORDER NO.: GBA2500 PROCON SILBER/PROCON SILVER
VERSION NR./VERSION NO.: VNM

POS. NR. POS. NO.	ABB. FIG.	MATERIAL-NR. PART NUMBER	ANZ. QTY.	BEZEICHNUNG (D)	DESCRIPTION (GB)
		922278024000		ELEGANCE 70 FLAT MFW 70-3210/8 DOLBY PROCON SILBER KEIN E-TEIL	ELEGANCE 70 FLAT MFW 70-3210/8 DOLBY PROCON SILVER NO SPARE PART
0050.000				PROGRAMM FLASH-EPROM DOWNLOAD: WWW.GRUNDIG.DE/ PRODUKTE/KONTAKT/HAENDLERSERVICE	PROGRAM FLASH EPROM DOWNLOAD: WWW.GRUNDIG.DE/ PRODUCTS/CONTACT/RESELLER SUPPORT
0200.000		296355400101		GEH-VORDERTEIL DRUCK KPL	CABINET FRONT PART PRINT CPL
0201.000		191260519701	2	LS-KOMBI M.GUMMIPUFFER	SPEAKER COMBI W.RUBBER BUFFWER
0217.000		296088640102	5	SOCKELEINLAGE	BASE INSERT
0300.000		296366050301		GEH-RUECKTEIL OFB	CABINET REAR PART SURFACE TREATED
0312.000		297006510103		ABDECKUNG DIGI-100	COVER DIGI-100
0312.000		297006530101		ABDECKUNG FLASH	COVER FLASH
0320.000		291105526302		TYPENAUFKLEBER VNM	TYPE LABEL VNM
0700.000	△	092461557601		ENTMAG.-ROTATIONSSPULEN M.HALTER	DEGAUSSINGS-/ROTATINGS COIL W.HOLDER
0740.000		296073090101	2	SPULENHALTER ENTMAG.- ROTATIONSSPULEN	HOLDER DEGAUSSINGS-/ ROTATINGS COIL
0750.000		812612528700	4	EINSATZBUCHSE BILDROHR	INSERT SOCKET PICT.TUBE
0900.000	△	292014800101		FOKUS/UG2-REGLER M.STECKER	FOCUS/UG2-CONTROLLER W.PLUG
WW.	△	292014771101		FOKUS U.UG2-REGLER	FOCUS AND UG2-CONTROLLER
0940.000		297006542102		HALTER FOKUSBLOCK 292014800101	HOLDER FOCUS UNIT 292014800101
WW.		297006542101		HALTER FOKUSBLOCK 292014771101	HOLDER FOCUS UNIT 292014771101
0950.000		292104087306		SHIFTSTECKER KPL 4 W/330 OHM	SHIFT PLUG CPL 4 W/330 OHM
0950.000		292104087606		SHIFTSTECKER KPL 5 W/180 OHM	SHIFT PLUG CPL 5 W/180 OHM
1100.000	△	830006623100		BILDR.W66ERF341X044	PICT.TUBE W66ERF341X044
1110.000	△	292013601106		ANODENKAPPE M.HOCHSPANNUNGSKABEL	ANODE CAP W.HIGH VOLTAGE CABLE
1301.000		295017610104		BEDIENEINSATZ MONT.KPL	CONTROL INSERT MOUNT.CPL
1350.000		295017660102		TASTEN-SATZ PROGRAMM/LAUTSTAERKE	KEYS SET PROGRAMME/VOLUME
1352.000		295017623102		KLAPPE DRUCK KPL	FLAP PRINT CPL
1353.000		270332210100		DRUCKSCHNAPPER	PRESSURE CATCH
1354.000		296380230101	2	DAEMPFBLOCK	DAMPING BLOCK
1370.000		295017612102		TASTENKNOPF NETZ	KEY KNOB POWER
1371.000		293033750802		DRUCKFEDER TASTENKNOPF NETZ	PRESSURE SPRING KEY KNOB POWER
1382.000		295017630102		IR-FENSTER	IR WINDOW
1383.000		293033904200		KOPFHUERERBUCHSE 3,5 O.SCHALTER	HEADPHONE SOCKET 3,5 W/O SWITCH
1384.000		293031680503		CINCH-BUCHSE 3-FACH FBAS/NF L,R	CINCH SOCKET 3 FOLD FBAS/AF L,R
2100.000	△	829099131600		NETZKABEL KPL	POWER CABLE CPL
2300.000		293051223500	X	BILDROHRPLATTE	PICT.TUBE BOARD
2400.000		296420614202		TP 110 C FERNBEDIENUNG KRYPTO	TP 110 C REMOTE CONTROL KRYPTO
2410.000		720086731000		DECKEL BATTERIE TP 110 C	BATTERY LID TP 110 C
222789410200				BEDIENUNGSANLEITUNG D	OPERATING INSTRUCTIONS D
222789410300				BEDIENUNGSANLEITUNG F/I	OPERATING INSTRUCTIONS F/I
222789410400				BEDIENUNGSANLEITUNG GB/NL	OPERATING INSTRUCTIONS GB/NL
222789410500				BEDIENUNGSANLEITUNG E/P	OPERATING INSTRUCTIONS E/P
222789410600				BEDIENUNGSANLEITUNG DK/FIN	OPERATING INSTRUCTIONS DK/FIN
222789410700				BEDIENUNGSANLEITUNG S/N	OPERATING INSTRUCTIONS S/N
720100305000				SERVICE MANUAL D/GB	SERVICE MANUAL D/GB
720100305400				SERVICE MANUAL D/GB 4.ERGAENZUNG	SERVICE MANUAL D/GB 4TH SUPPLEMENT
720100305500				SERVICE MANUAL D/GB 5.ERGAENZUNG	SERVICE MANUAL D/GB 5TH SUPPLEMENT
296560043900				MONTAGEZUBEHOER F.BILDROHR KEIN E-TEIL	MOUNTING ACCESSORIES F.PT NO SPARE PART

ÄNDERUNGEN VORBEHALTEN / SUBJECT TO ALTERATION

POS. NR. POS. NO.	ABB. FIG.	MATERIAL-NR. PART NUMBER	ANZ. QTY.	BEZEICHNUNG (D)	DESCRIPTION (GB)
		297040195100	X	CHASSIS-FS-STEREO CUC 1934 DIGI 100 KEIN E-TEIL	CHASSIS TV STEREO CUC 1934 DIGI 100 NO SPARE PART
				WW.=WAHLWEISE X=SIEHE GESONDERTE E-LISTE	WW.=OPTIONAL X=SEE SEPARATE PARTS LIST



Es gelten die Vorschriften und Sicherheitshinweise gemäß dem Service Manual "Sicherheit", Mat.-Nummer 720108000000, sowie zusätzlich die eventuell abweichenden, landesspezifischen Vorschriften!



The regulations and safety instructions shall be valid as provided by the "Safety" Service Manual, part number 720108000000, as well as the respective national deviations.

ÄNDERUNGEN VORBEHALTEN / SUBJECT TO ALTERATION

Ersatzteilliste
Spare Parts List

3 / 2002

MFW 82-620/8 DOLBY

MATERIAL-NR. / PART NO.: 922286024000 BESTELL-NR. / ORDER NO.: GBA4100 PROCON SILBER/PROCON SILVER
VERSION NR./VERSION NO.: VNM

POS. NR. POS. NO.	ABB. FIG.	MATERIAL-NR. PART NUMBER	ANZ. QTY.	BEZEICHNUNG (D)	DESCRIPTION (GB)
		922286024000		MFW 82-620/8 DOLBY PROCON SILBER KEIN E-TEIL	MFW 82-620/8 DOLBY PROCON SILVER NO SPARE PART
0050.000		297981113200		PROGRAMM FLASH-EPROM DOWNLOAD: WWW.GRUNDIG.DE/ PRODUKTE/KONTAKT/HAENDLERSERVICE	PROGRAM FLASH EPROM DOWNLOAD: WWW.GRUNDIG.DE/ PRODUCTS/CONTACT/RESSELLER SUPPORT
0200.000		296355540101		GEH-VORDERTEIL MONT.DRUCK KPL	CABINET FRONT PART MOUNT. PRINT CPL
0201.000		191260529701	2	LS-KOMBI M.GUMMIPUFFER 8 OHM	SPEAKER COMBI W.RUBBER BUFFER 8 OHM
0217.000		296383400203		BODENPLATTE KPL	BOTTOM PANEL CPL
0218.000		295018080101		NETZTASTENKNOPF DRUCK KPL	POWER KEY KNOB PRINT CPL
0219.000		293033750404		DRUCKFEDER NETZTASTENKNOPF	PRESSURE SPRING POWER KEY KNOB
0220.000		295017702101		TASTENSTOESSEL	BUTTON STEM
0226.000		295017440103		LAGERSTUECK	BEARING
0227.000		270332210100		DRUCKSCHNAEPPER	PRESSURE CATCH
0227.000		297012671102		LAGERSTAB	BEARING
0228.000		293033750502		DRAHTFEDER LAGERSTAB	WIRE SPRING BEARING
0232.000		295017675103		AUFNAHME SCHALTHEBEL MONTIERT	HOLDER SWITCH LEVER MOUNTED
0300.000		296363880502		GEH-RUECKTEIL OFB	CABINET REAR PART SURFACE TREATED
0312.000		297006510103		ABDECKUNG DIGI-100	COVER DIGI-100
0312.000		297006530101		ABDECKUNG FLASH	COVER FLASH
0320.000		291105666302		TYPENAUFKLEBER VNM	TYPE LABEL VNM
0350.000		296383020203		ZWISCHENSTUECK	INTERMEDIATE PIECE
				RUECKWANDBEF. POLAR	CABINET REAR PART POLAR
				ZWISCHENSTUECK	INTERMEDIATE PIECE
				RUECKWANDBEF. POLAR	CABINET REAR PART POLAR
0700.000	△	092461547502		ENTMAG.-ROTATIONSSPULEN M.HALTER	DEGAUSSING ROTATING COIL W.HOLDER
0740.000		296073090101	2	SPULENHALTER ENTMAG.-ROTATIONSSP.	HOLDER DEGAUSSING ROTATING COIL
0750.000		812612529600	4	EINSATZBUCHSE BILDROHR	INSERT SOCKET PICT.TUBE
0900.000	△	292014800101		FOKUS/UG2-REGLER M.STECKER	FOCUS/UG2-CONTROLLER W.PLUG
0940.000		297006542102		HALTER FOKUSBLOCK	HOLDER FOCUS UNIT
0945.000		292104087306		SHIFTSTECKER KPL 4 W/330 OHM	SHIFT PLUG CPL 4 W/330 OHM
0945.000		292104087606		SHIFTSTECKER KPL 5 W/180 OHM	SHIFT PLUG CPL 5 W/180 OHM
0950.000		293050084500		BUCHSENPLATTE	SOCKET BOARD
0951.000		295017480201		AUFNAHME BUCHSENPLATTE DRUCK KPL	HOLDER SOCKETS BOARD PRINT CPL
0953.000		293033904200		KOPFHUERERBUCHSE 3,5 O.SCHALTER	HEADPHONE SOCKET 3.5 W/O SWITCH
0954.000		293031680503		CINCH-BUCHSE 3-FACH FBAS/NF L,R	CINCH SOCKET 3 FOLD FBAS/AF L,R
0957.000		293035220600		S-VHS-BUCHSE O.SCHALTER	S-VHS-SOCKET W/O SWITCH
0980.000		293050176400		LED-PLATTE	DIODES BOARD
				KEIN E-TEIL	NO SPARE PART
0985.000		295017701101		AUFNAHME IR/BA	HOLDER IR/BA
1100.000	△	830006634200		BILDR.W76ERF342X044 PHILIPS	PICT.TUBE W76ERF342X044 PHILIPS
1110.000	△	292013601106		ANODENKAPPE M.HOCHSPANNUNGSKABEL	ANODE CAP W.HIGH VOLTAGE CABLE
2100.000	△	829099131600		NETZKABEL KPL	POWER CABLE CPL
2300.000		293051223400		BILDROHRPLATTE	PICTURE TUBE BOARD
2400.000		296420614102		TP 100 C FERNBEDIENUNG GRAU	TP 100 C REMOTE CONTROL GREY
2410.000		720086730000		DECKEL BATTERIE TP 100 C	BATTERY LID TP 100 C
		222889410200		BEDIENUNGSANLEITUNG D	OPERATING INSTRUCTIONS D
		222889410300		BEDIENUNGSANLEITUNG F/I	OPERATING INSTRUCTIONS F/I
		222889410400		BEDIENUNGSANLEITUNG GB/NL	OPERATING INSTRUCTIONS GB/NL
		222889410500		BEDIENUNGSANLEITUNG E/P	OPERATING INSTRUCTIONS E/P

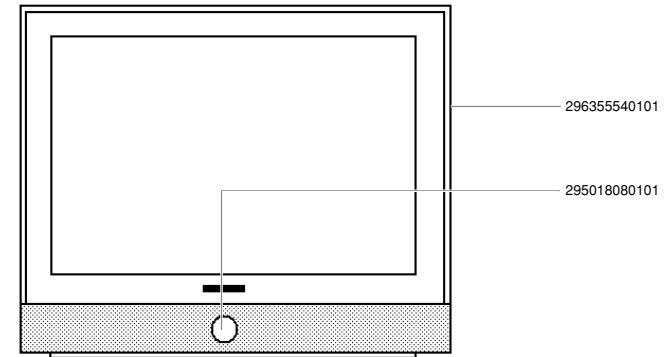
ÄNDERUNGEN VORBEHALTEN / SUBJECT TO ALTERATION

GRUNDIG

TV

POS. NR. POS. NO.	ABB. FIG.	MATERIAL-NR. PART NUMBER	ANZ. QTY.	BEZEICHNUNG (D)	DESCRIPTION (GB)
		222889410600		BEDIENUNGSANLEITUNG DK/FIN	OPERATING INSTRUCTIONS DK/FIN
		222889410700		BEDIENUNGSANLEITUNG S/N	OPERATING INSTRUCTIONS S/N
		720100305000		SERVICE MANUAL D/GB	SERVICE MANUAL D/GB
		720100305400		SERVICE MANUAL D/GB 4.ERGAENZUNG	SERVICE MANUAL D/GB 4TH SUPPLEMENT
		720100305500		SERVICE MANUAL D/GB 5.ERGAENZUNG	SERVICE MANUAL D/GB 5TH SUPPLEMENT
		296560043301		MONTAGEZUBEHOER F.BILDROHR KEIN E-TEIL	MOUNTING ACCESSORIES F.PT NO SPARE PART
		297040196800	X	CHASSIS-FS-STEREO CUC 1935 DIGI 100 KEIN E-TEIL	CHASSIS TV STEREO CUC 1935 DIGI 100 NO SPARE PART
				X-SIEHE GESONDERTE E-LISTE	X-SEE SEPARATE PARTS LIST

POS. NR. POS. NO.	MATERIAL-NR. PART NUMBER	BEZEICHNUNG DESCRIPTION	POS. NR. POS. NO.	MATERIAL-NR. PART NUMBER	BEZEICHNUNG DESCRIPTION
	293050176400	LED-PLATTE DIODES BOARD			
D 85501	830998411600	LE-DIODE L-115WEGW			
IC 84001	830546183600	IC TSOP1836/ TSOP4836			



Es gelten die Vorschriften und Sicherheitshinweise gemäß dem Service Manual "Sicherheit", Mat.-Nummer 720108000000, sowie zusätzlich die eventuell abweichenden, landesspezifischen Vorschriften!



The regulations and safety instructions shall be valid as provided by the "Safety" Service Manual, part number 720108000000, as well as the respective national deviations.

ÄNDERUNGEN VORBEHALTEN / SUBJECT TO ALTERATION

Ersatzteilliste Spare Parts List

11 / 2001

GRUNDIG

TV

MW 82-2210/8 DOLBY

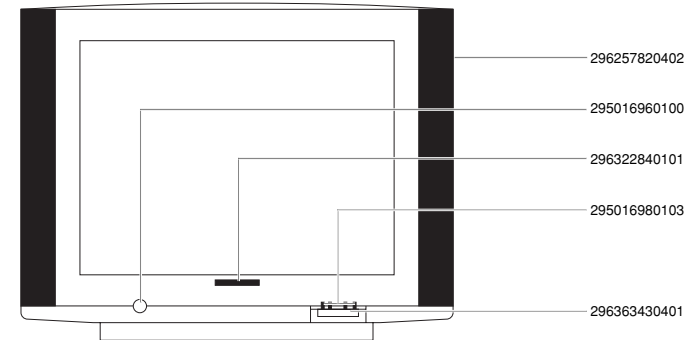
MATERIAL-NR. / PART NO.: 922217229200 BESTELL-NR. / ORDER NO.: GBA1500 TITANE
VERSION NR./VERSION NO.: VNM

POS. NR. POS. NO.	ABB. FIG.	MATERIAL-NR. PART NUMBER	ANZ. QTY.	BEZEICHNUNG (D)	DESCRIPTION (GB)
		922217229200		MW 82-2210/8 DOLBY TITANE KEIN E-TEIL	MW 82-2210/8 DOLBY TITANE NO SPARE PART
0050.000		297981110800		PROGRAMM FLASH-EPROM DOWNLOAD: WWW.GRUNDIG.DE/ PRODUKTE/KONTAKT/HAENDLERSERVICE	PROGRAM FLASH EPROM DOWNLOAD: WWW.GRUNDIG.DE/ PRODUKTE/KONTAKT/HAENDLERSERVICE
0200.000		296257820402		GEH-VORDERTEIL OFB	CABINET FRONT PART SURF. TREATED
0201.000		191160117200	2	LAUTSPRECHER	LOUDSPEAKER
0202.000		191150079700	2	HOCHTON-LAUTSPRECHER	TWEETER
0225.000		296363430401		KLAPPE DRUCK KPL	FLAP PRINT CPL
0226.000		296341120100	2	KLAPPENLAGER KPL	FLAP BEARING CPL
0229.000		296322840101		EMBLEM GRUNDIG	EMBLEM GRUNDIG
0230.000		296365120101		IR-FENSTER DRUCK KPL	IR WINDOW PRINT CPL
0300.000		296361789013		GEH-RUECKTEIL	CABINET REAR PART
0312.000		297006530101		ABDECKUNG FLASH	COVER FLASH
0314.000		297006513102		ABDECKUNG M.KOAX-KABEL	COVER W.COAX CABLE
0320.000		291105436301		TYPENAUFKLEBER VNM	TYPE LABEL VNM
0700.000	△	092461547502		ENTMAG.-ROTATIONSSPULEN SET M.HALTER	DEGAUSSING ROTATING COIL SET W.HOLDER
0740.000		296073090101	2	HALTER ENTMAG.-ROTATIONSSPULEN	HOLDER DEGAUSSING ROTATING COIL
0900.000	△	292014770100		FOKUS U.UG2-REGLER	FOCUS AND UG2-CONTROLLER
0910.000		292014760102	2	FOKUSLEITUNG M.TUELLE ROT	FOCUSING CABLE WITH GROMMET RED
0911.000		292014760202		FOKUSLEITUNG M.TUELLE BLAU	FOCUSING CABLE WITH GROMMET BLUE
0940.000		292104087306		SHIFTSTECKER KPL 4 W/330 OHM	SHIFT PLUG CPL 4 W/330 OHM
0940.000		292104087606		SHIFTSTECKER KPL 5 W/180 OHM	SHIFT PLUG CPL 5 W/180 OHM
0950.000		293050085100		BUCHSENPLATTE	SOCKET BOARD
0953.000		293033904200		KOPFHUERERBUCHSE 3.5 O.SCHALTER	HEADPHONE SOCKET 3.5 W/O SWITCH
0954.000		293031688100		CINCH-BUCHSE 3-FACH FBAS/NF L,R	CINCH SOCKET 3 FOLD FBAS/AF L,R
0956.000		295016990100		AUFNAHME-BUCHSENPLATTE	HOLDER PCB SOCKETBOARD
1100.000	△	830007623100		BILDR.W76ESF231X44 PHILIPS	PICT.TUBE W76ESF231X44 PHILIPS
1110.000	△	292013601106		ANODENKAPPE M.HOCHSPANNUNGSKABEL	ANODE CAP W.HIGH VOLTAGE CABLE
1305.000		295010840800		KEYBOARD KEIN E-TEIL	KEYBOARD NO SPARE PART
1311.000		297033570100		TASTSCHALTER PROGRAMM+	KEY SWITCH PROGRAMME+
1312.000		297033570100		TASTSCHALTER PROGRAMM-	KEY SWITCH PROGRAMME-
1313.000		297033570100		TASTSCHALTER LAUTSTAERKE+	KEY SWITCH VOLUME+
1314.000		297033570100		TASTSCHALTER LAUTSTAERKE-	KEY SWITCH VOLUME-
1350.000		295016980103		TASTEN-SATZ PROGRAMM/LAUTSTAERKE	KEYS SET PROGRAMME/VOLUME
1900.000	△	295010870900		NETZSCHALTERPLATTE	POWER SWITCH BOARD
1960.000	△	297033910600		NETZSCHALTER O.WISCHER	POWER SWITCH W/O WIPER
1970.000		295016960100		TASTE M.LICHTLEITER KPL	KEY LIGHT GUIDE CPL
2100.000	△	829099131600		NETZKABEL KPL	POWER CABLE CPL
2300.000		293051223600	X	BILDROHRPLATTE	PICTURE TUBE BOARD
2400.000		296420614600		TP 100 C FERNBEDIENUNG	TP 100 C REMOTE CONTROL
2410.000		720086730000		DECKEL BATTERIE TP 100 C	BATTERY LID TP 100 C
		222179410900		BEDIENUNGSANLEITUNG D	OPERATING INSTRUCTIONS D
		222179411000		BEDIENUNGSANLEITUNG F/I	OPERATING INSTRUCTIONS F/I
		222179411100		BEDIENUNGSANLEITUNG GB/NL	OPERATING INSTRUCTIONS GB/NL

ÄNDERUNGEN VORBEHALTEN / SUBJECT TO ALTERATION

POS. NR. POS. NO.	ABB. FIG.	MATERIAL-NR. PART NUMBER	ANZ. QTY.	BEZEICHNUNG (D)	DESCRIPTION (GB)
		222179411200		BEDIENUNGSANLEITUNG E/P	OPERATING INSTRUCTIONS E/P
		222179411300		BEDIENUNGSANLEITUNG DK/FIN	OPERATING INSTRUCTIONS DK/FIN
		222179411400		BEDIENUNGSANLEITUNG S/N	OPERATING INSTRUCTIONS S/N
		720100305000		SERVICE MANUAL D/GB	SERVICE MANUAL D/GB
		720100305400		SERVICE MANUAL D/GB 4.ERGAENZUNG	SERVICE MANUAL D/GB 4TH SUPPLEMENT
		720100305500		SERVICE MANUAL D/GB 5.ERGAENZUNG	SERVICE MANUAL D/GB 5TH SUPPLEMENT
		296560043301		MONTAGEZUBEHOER F.BILDROHR KEIN E-TEIL	MOUNTING ACCESSORIES F.PT NO SPARE PART
		297040113600	X	CHASSIS-FS-STEREO CUC 1935 DIGI 100 KEIN E-TEIL	CHASSIS TV STEREO CUC 1935 DIGI 100 NO SPARE PART
				X=SIEHE GESONDERTE E-LISTE	X=SEE SEPARATE PARTS LIST

POS. NR. POS. NO.	MATERIAL-NR. PART NUMBER	BEZEICHNUNG DESCRIPTION	POS. NR. POS. NO.	MATERIAL-NR. PART NUMBER	BEZEICHNUNG DESCRIPTION
	293050085100	BUCHSENPLATTE SOCKET BOARD			
IC 84001	830546123600	IC TSOP1236			
	295010870900	NETZSCHALTERPLATTE POWER SWITCH BOARD			
D 85001	830998411900	LE-DIODE L-119EGW			



Es gelten die Vorschriften und Sicherheitshinweise gemäß dem Service Manual "Sicherheit", Mat.-Nummer 720108000000, sowie zusätzlich die eventuell abweichenden, landesspezifischen Vorschriften!

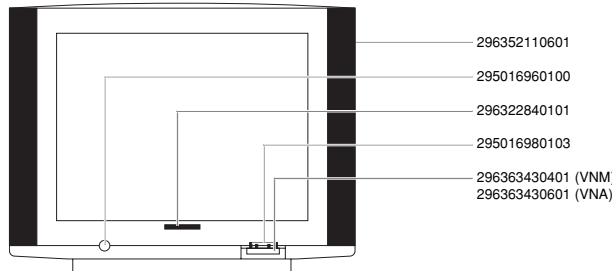


The regulations and safety instructions shall be valid as provided by the "Safety" Service Manual, part number 720108000000, as well as the respective national deviations.

ÄNDERUNGEN VORBEHALTEN / SUBJECT TO ALTERATION

GRUNDIG**TV**Ersatzteilliste
Spare Parts List**5 / 2002****MW 82-2210/8 DOLBY**MATERIAL-NR. / PART NO.: 922217229200 BESTELL-NR. / ORDER NO.: GBA1500 TITANE
VERSION NR./VERSION NO.: VNA

POS. NR. POS. NO.	ABB. FIG.	MATERIAL-NR. PART NUMBER	ANZ. QTY.	BEZEICHNUNG (D)	DESCRIPTION (GB)
		922217229200		MW 82-2210/8 DOLBY TITANE KEIN E-TEIL	MW 82-2210/8 DOLBY TITANE NO SPARE PART
0050.000				PROGRAMM FLASH-EPROM DOWNLOAD: WWW.GRUNDIG.DE/ PRODUKTE/KONTAKT/HAENDLERSERVICE	PROGRAM FLASH EPROM DOWNLOAD: WWW.GRUNDIG.DE/ PRODUCTS/CONTACT/RESELLER SUPPORT
0200.000 0217.000 0225.000 0320.000 0900.000 0910.000 1100.000	△	296352110601 296088640102 296363430601 291105436402 292014771101 297006542101 830007623000	4	GEH-VORDERTEIL DRUCK KPL SOCKELEINLAGE KLAPPE DRUCK KPL TYPENAUFKLEBER VNA FOKUS U.UG2-REGLER HALTER FOKUSBLOCK BILDR.W76ESF031X44 PHILIPS	CABINET FRONT PART PRINT CPL BASE INSERT FLAP PRINT CPL TYPE LABEL VNA FOCUS AND UG2-CONTROLLER HOLDER FOCUS UNIT PICT.TUBE W76ESF031X44 PHILIPS
222179410900 222179411000 222179411100 222179411200 222179411300 222179411400 720100305000 720100305400 720100305500				BEDIENUNGSANLEITUNG D BEDIENUNGSANLEITUNG F/I BEDIENUNGSANLEITUNG GB/NL BEDIENUNGSANLEITUNG E/P BEDIENUNGSANLEITUNG DK/FIN BEDIENUNGSANLEITUNG S/N SERVICE MANUAL D/GB SERVICE MANUAL D/GB 4.ERGAENZUNG SERVICE MANUAL D/GB 5.ERGAENZUNG	OPERATING INSTRUCTIONS D OPERATING INSTRUCTIONS F/I OPERATING INSTRUCTIONS GB/NL OPERATING INSTRUCTIONS E/P OPERATING INSTRUCTIONS DK/FIN OPERATING INSTRUCTIONS S/N SERVICE MANUAL D/GB SERVICE MANUAL D/GB 4TH SUPPLEMENT SERVICE MANUAL D/GB 5TH SUPPLEMENT
297040192500	X			CHASSIS-FS-STEREO CUC 1935 DIGI 100 KEIN E-TEIL	CHASSIS TV STEREO CUC 1935 DIGI 100 NO SPARE PART
				X=SIEHE GESONDERTE E-LISTE	X=SEE SEPARATE PARTS LIST
				ALLE WEITEREN TEILE SIEHE E-LISTE MW 82-2210/8 DOLBY TITANE MAT.-NR.: 922217229200 BESTELL-NR.: GBA1500 AUSGABE 11/2001 VERSION NR.: VNM	FOR ALL OTHER PARTS SEE MW 82-2210/8 DOLBY TITANE PART NO.: 922217229200 ORDER NR.: GBA1500 EDITION 11/2001 VERSION NO.: VNM



Es gelten die Vorschriften und Sicherheitshinweise gemäß dem Service Manual "Sicherheit", Mat.-Nummer 720108000000, sowie zusätzlich die eventuell abweichenden, landesspezifischen Vorschriften!



The regulations and safety instructions shall be valid as provided by the "Safety" Service Manual, part number 720108000000, as well as the respective national deviations.

ÄNDERUNGEN VORBEHALTEN / SUBJECT TO ALTERATION

GRUNDIG**TV**Ersatzteilliste
Spare Parts List**12 / 2000****CHASSIS-FS-STEREO CUC 1837 DIGI 100
CHASSIS TV STEREO CUC 1837 DIGI 100**

MATERIAL-NR. / PART NO.: 297040110200

POS. NR. POS. NO.	ABB. FIG.	MATERIAL-NR. PART NUMBER	ANZ. QTY.	BEZEICHNUNG (D)	DESCRIPTION (GB)
		297040110200		CHASSIS-FS-STEREO CUC 1837 DIGI 100 KEIN E-TEIL	CHASSIS TV STEREO CUC 1837 DIGI 100 NO SPARE PART
0100.000 0400.000 0451.000 1000.000 1311.000 1312.000 1313.000 1314.000 1383.000 1384.000 2000.000 2200.000 2400.000 2410.000 2420.000		295042622100 295042032200 297006520102 096211130206 297033571100 297033571100 297033571100 297033571100 293033904200 293031680503 297033910100 293033996601 293031530107 293031530208 293031531208		BAUSTEIN SIGNAL / ZF+TUNER BAUSTEIN FEATURE HALTER BAUSTEIN SICHERUNGSHALTER SI60501/62501 TASTSCHALTER PROGRAMM+ TASTSCHALTER PROGRAMM- TASTSCHALTER LAUTSTAERKE+ TASTSCHALTER LAUTSTAERKE- KOPFHOERERBUCHSE 3,5 O.SCHALTER CINCH-BUCHSE 3-FACH FBAS/NF L,R NETZSCHALTER O. WISCHER NETZ EINBAUGERAETESTECKER MONTAGECLIP T53501/60506 MONTAGECLIP IC40510 MONTAGECLIP D53571/53572/60506/ D61516/61521/61524/IC50510/ T50528/50529 MONTAGECLIP T52503 ISOLIERUNG D60019 ISOLIERUNG D60021 FOLIE WAERMELEITEND D60506 FOLIE WAERMELEITEND D61516/61521/ D61524/IC50510/T50528/50529 FOLIE WAERMELEITEND D53572 FOLIE WAERMELEITEND D53571 FOLIE WAERMELEITEND D60019/60021	MODULE SIGNAL / IF+TUNER MODULE FEATURE HOLDER MODULE FUSE HOLDER SI60501/62501 KEY SWITCH PROGRAMM+ KEY SWITCH PROGRAMM- KEY SWITCH VOLUME+ KEY SWITCH VOLUME- HEADPHONE SOCKET 3,5 W/O SWITCH CINCH SOCKET 3 FOLD FBAS/AF L,R POWER SWITCH W/O WIPE APPLIANCE PLUG W.WIRE MOUNTING CLIP T53501/60506 MOUNTING CLIP IC40510 MOUNTING CLIP D53571/53572/60506/ D61516/61521/61524/IC50510/ T50528/50529 MOUNTING CLIP T52503 INSULATION D60019 INSULATION D60021 FOIL HEAT CONDUCTING D60506 FOIL HEAT CONDUCTING D61516/61521/ D61524/IC50510/T50528/50529 FOIL HEAT CONDUCTING D53572 FOIL HEAT CONDUCTING D53571 FOIL HEAT CONDUCTING D60019/60021
2430.000 2440.000 2445.000 2450.000 2460.000		293031531605 293031561600 293031561700 293031561800 293031562000			
2470.000 2480.000 2490.000		293031562100 293031562300 293031562800			
				X=SIEHE GESONDERTE E-LISTE	X=SEE SEPARATE PARTS LIST

POS. NR. POS. NO.	MATERIAL-NR. PART NUMBER	BEZEICHNUNG DESCRIPTION	POS. NR. POS. NO.	MATERIAL-NR. PART NUMBER	BEZEICHNUNG DESCRIPTION
C 40502	845299615000	ELKO 2200UF 20% 25V	C 60801	865006703100	KERKO HV C 47PF 20% 2KV
C 50512	845299614700	ELKO 1000UF 20% 25V	C 60802	865008112500	KERKO HV C 1000PF 20% 1KV
C 50526	845299614700	ELKO 1000UF 20% 25V	C 61511	865006704600	KERKO HV C 100PF 20% 1KV
C 53512	851591160200	FOKO FKP1 142PF 2,5% 2000V	C 61512	865006704600	KERKO HV C 100PF 20% 1KV
C 53571	851591471900	FOKO FKP1 0,012UF 3,5% 2000V	C 61514	851591103800	FOKO FKP1 100PF 10% 1600V
C 60506	865006704600	KERKO HV C 100PF 20% 1KV	C 61521	865006704600	KERKO HV C 100PF 20% 1KV
C 60509	851591104000	FOKO FKP1 220PF 10% 1600V	C 61524	865006704600	KERKO HV C 100PF 20% 1KV
C 60512	865008111100	KERKO HV C 270PF 20% 2KV	C 61561	865006704600	KERKO HV C 100PF 20% 1KV
C 60518	851591140300	FOKO FKP1 0,01UF 5% 1250V	C 61562	845209701500	ELKO #39 1000UF +50-20% 25V
C 60519	865006704600	KERKO HV C 100PF 20% 1KV	C 61563	845209701500	ELKO #39 1000UF +50-20% 25V
C 60521	865006704600	KERKO HV C 100PF 20% 1KV	C 61566	865006704600	KERKO HV C 100PF 20% 1KV
C 60523	865008112500	KERKO HV C 100PF 20% 1KV	C 62501	851179304700	FOKO MP3 0,47UF20%250VW
C 60524	865008112500	KERKO HV C 100PF 20% 1KV	C 62502	851179304700	FOKO MP3 0,47UF20%250VW
C 60526	865008112500	KERKO HV C 100PF 20% 1KV	C 62521	866009823400	KERKO SI 1000PF 20% 400V
C 60527	865008112500	KERKO HV C 100PF 20% 1KV	C 62548	866009823800	KERKO SI 2200PF 20% 400V
C 60528	844330315000	ELKO SNT #3 150UF 20% 450V	C 62549	866009823400	KERKO SI 1000PF 20% 400V
C 60529	851179301800	MP3 0,1UF 20% 250VW			

ÄNDERUNGEN VORBEHALTEN / SUBJECT TO ALTERATION

Table with 3 columns: POS. NR. / POS. NO., MATERIAL-NR. / PART NUMBER, BEZEICHNUNG / DESCRIPTION. Contains parts list for MELF DIODE MCL4148, SMD TRANS, and DIODE 1 N 4004.

Table with 3 columns: POS. NR. / POS. NO., MATERIAL-NR. / PART NUMBER, BEZEICHNUNG / DESCRIPTION. Contains parts list for DIODE BYW172D, FERRITPERLE HF70 BTL, LINEARITAETSREGLER, and OPTOKOPPLER.

Table with 3 columns: POS. NR. / POS. NO., MATERIAL-NR. / PART NUMBER, BEZEICHNUNG / DESCRIPTION. Contains parts list for OPTOKOPPLER CNY17F1, MOW 0411 3,9 OHM 5%, and TRANS BF299 G/PBF259 RS.

Table with 3 columns: POS. NR. / POS. NO., MATERIAL-NR. / PART NUMBER, BEZEICHNUNG / DESCRIPTION. Contains parts list for SPERRWANDLERTRAFO, SPERRWANDLERTRAFO E16/5, and TRANS BD544B/BD538.

Es gelten die Vorschriften und Sicherheitshinweise gemäß dem Service Manual "Sicherheit", Mat.-Nummer 720108000000, sowie zusätzlich die eventuell abweichenden, landesspezifischen Vorschriften!



The regulations and safety instructions shall be valid as provided by the "Safety" Service Manual, part number 720108000000, as well as the respective national deviations.

ÄNDERUNGEN VORBEHALTEN / SUBJECT TO ALTERATION

ÄNDERUNGEN VORBEHALTEN / SUBJECT TO ALTERATION

Ersatzteilliste Spare Parts List

TV

2 / 2002

CHASSIS-FS-STEREO DIGI 100 CUC 1837 CHASSIS TV STEREO DIGI 100 CUC 1837

MATERIAL-NR. / PART NO.: 297040115700

Table with columns: POS. NR., ABB. POS. NO., MATERIAL-NR., PART NUMBER, ANZ., QTY., BEZEICHNUNG, DESCRIPTION, and GB. Contains various electronic components like diodes, capacitors, and transistors.

Table with columns: POS. NR., MATERIAL-NR., BEZEICHNUNG, and POS. NO., PART NUMBER, DESCRIPTION. Lists components like ELKO capacitors and KERKO resistors.

Table with columns: POS. NR., MATERIAL-NR., BEZEICHNUNG, and POS. NO., PART NUMBER, DESCRIPTION. Lists components like KERKO resistors and ELKO capacitors.

Table with columns: POS. NR., MATERIAL-NR., BEZEICHNUNG, and POS. NO., PART NUMBER, DESCRIPTION. Lists components like FOKO resistors and KERKO resistors.

Table with columns: POS. NR., MATERIAL-NR., BEZEICHNUNG, and POS. NO., PART NUMBER, DESCRIPTION. Lists various diodes and transistors.

Table with columns: POS. NR., MATERIAL-NR., BEZEICHNUNG, and POS. NO., PART NUMBER, DESCRIPTION. Lists various diodes and transistors.

Table with columns: POS. NR., MATERIAL-NR., BEZEICHNUNG, and POS. NO., PART NUMBER, DESCRIPTION. Lists diodes and LED diodes.

Table with columns: POS. NR., MATERIAL-NR., BEZEICHNUNG, and POS. NO., PART NUMBER, DESCRIPTION. Lists various ICs and components.

Table with columns: POS. NR., MATERIAL-NR., BEZEICHNUNG, and POS. NO., PART NUMBER, DESCRIPTION. Lists various diodes and transistors.

POS. NR. POS. NO.	MATERIAL-NR. PART NUMBER	BEZEICHNUNG DESCRIPTION
----------------------	-----------------------------	----------------------------

L 62501 Δ 295008359700 ENTSTOER-DR 2X22MH
INTERFERENCE CHOKE

OK 22505 Δ 830600024200 OPTOKOPPLER
WW. Δ 830600036200 OPTOKOPPLER
OK 60531 Δ 830600001200 OPTOKOPPLER
OK 60546 Δ 830600001200 OPTOKOPPLER
OK 60805 Δ 830600061500 OPTOKOPPLER
OPTO COUPLER

R 21512 870000754900 KSW 0207 1,5 MOHM 5%
R 21523 Δ 870532901500 MOW 0411 3,9 OHM 5%
R 22501 Δ 831120001600 PTC DUO T251-A80-A10
R 22506 Δ 870022905700 KSW NB 0207 220 OHM 5%
R 40502 Δ 873229600900 DRW 6,5 2,2 OHM 10%
R 50507 876642460500 MSW 0207 1,5 OHM 1%
R 50508 876642460500 MSW 0207 1,5 OHM 1%
R 50526 Δ 870042900500 KSW NB 0207 1,5 OHM 5%
R 50529 Δ 876635705900 MSW 0414 270 OHM 5%
R 52501 Δ 870532122300 MOW 0411 8,2 OHM 5%
R 52503 Δ 873023923900 DRW SI ST7 3W 39 OHM 5%
R 52505 Δ 870536901700 MOW 0617 4,7 OHM 5%
R 52506 Δ 870536901700 MOW 0617 4,7 OHM 5%
R 53508 Δ 870042909700 KSW NB 0207 10 KOHM 5%
R 53516 Δ 873028002100 DRW SI S11 7W 6,8 OHM 5%
R 53521 Δ 870536906300 MOW 0617 390 OHM 5%
R 54501 Δ 873500303300 DRW 0,75W 0,33 OHM 10%
R 55512 Δ 870536926900 MOW 0617 680 OHM 10%
R 55514 Δ 870123081700 NKS 3 4,7 OHM 5%
R 58501 876519810400 MSW 0207 20 KOHM 1%
R 58502 876519808600 MSW 0207 3,6 KOHM 1%
R 58524 870001134500 KSW 0204 1 MOHM 5%
R 60502 870006935600 KSW 0617 3 MOHM 2%
R 60508 873506730100 DRW 7 15 KOHM 10%
R 60512 870000743200 KSW 0207 20 OHM 5%
R 60802 831140107400 VDR SIOV-S07K385GS3
R 60803 Δ 870042904500 KSW NB 0207 68 OHM 5%
R 60806 Δ 876504915300 MSW SI 0414 2,2 MOHM
R 61508 879005005400 ESTR.SK10-A 22 KOHM LIN
R 61512 Δ 870042904900 KSW NB 0207 100 OHM 5%
R 61527 Δ 870536930100 MOW 0617 15 KOHM 10%
R 61533 873506404900 DRW 4 100 OHM 5%
R 62501 Δ 876504914500 MSW SI 0414 1 MOHM 5%
R 62502 831100501700 NTC 4,7 OHM 30%
R 62503 831140127500 VDR SIOV-S14K275E2S11M5
R 62549 Δ 876634915500 MSW SI 0414 2,7 MOHM 5%

SI 52501 Δ 831561202700 SI LOET T315MA 250V
SI 60501 Δ 831562000300 SI 5X20 T2A L 250V
SI 61521 Δ 831562022500 SI LOET T2A 250V
SI 61524 Δ 831562102700 SI LOET T2,5A 250V
SI 61538 Δ 831561820000 SI LOET T1A 250V
SI 61561 Δ 831562022500 SI LOET T2A 250V
SI 61566 Δ 831562022500 SI LOET T2A 250V
SI 62501 Δ 831562250300 SI 5X20 T3,15A H 250V

T 21511 830340129900 TRANS BF299
T 50528 830221054400 TRANS BD544B
T 50529 830221054300 TRANS BD543B
T 52503 830221068200 TRANS BD679A
T 53501 830262533100 TRANS 2SC5331
T 60506 830263829900 TRANS 2SK2699

TC 22503 831001000800 TRIAC BTB08-600CW F17

Es gelten die Vorschriften und Sicherheitshinweise gemäß dem Service Manual "Sicherheit", Mat.-Nummer 720108000000, sowie zusätzlich die eventuell abweichenden, landesspezifischen Vorschriften!



The regulations and safety instructions shall be valid as provided by the "Safety" Service Manual, part number 720108000000, as well as the respective national deviations.

ÄNDERUNGEN VORBEHALTEN / SUBJECT TO ALTERATION

POS. NR. POS. NO.	MATERIAL-NR. PART NUMBER	BEZEICHNUNG DESCRIPTION
----------------------	-----------------------------	----------------------------

TR 52501 092468679700 UEBERTRAGER
TRANSFORMER DRIVER
TR 53500 Δ 292016800401 TRAF0 DIODEN-SPLIT
TRANSFORMER DIODE SPLIT
TR 60500 Δ 292015809700 SPERRWANDLERTRAFO
B.O TYPE CONVERTER
TRANSFORMER
TR 60801 Δ 292016299701 SPERRWANDLERTRAFO STAND BY
B.O TYPE CONVERTER
TRANSFORMER STAND BY

Ersatzteilliste Spare Parts List

2 / 2002

CHASSIS-FS-STEREO DIGI 100 CUC 1837 CHASSIS TV STEREO DIGI 100 CUC 1837

MATERIAL-NR. / PART NO.: 297040116400

POS. NR. POS. NO.	ABB. FIG.	MATERIAL-NR. PART NUMBER	ANZ. QTY.	BEZEICHNUNG (D)	DESCRIPTION (GB)
		297040116400		CHASSIS-FS-STEREO DIGI 100 CUC 1837 KEIN E-TEIL	CHASSIS TV STEREO DIGI 100 CUC 1837 NO SPARE PART
0200.000		295042622100	X	BAUSTEIN SIGNAL/ZF+TUNER	MODULE SIGNAL/IF+TUNER
0215.000		297033571100		TASTSCHALTER PROGRAMM +	KEY SWITCH PROGRAMME +
0215.000		297033571100		TASTSCHALTER PROGRAMM -	KEY SWITCH PROGRAMME -
0215.000		297033571100		TASTSCHALTER LAUTSTAERKE +	KEY SWITCH VOLUME +
0215.000		297033571100		TASTSCHALTER LAUTSTAERKE -	KEY SWITCH VOLUME -
0240.000		293033904200		KOPFHOERERBUCHSE 3,5mm O.SCHALTER	HEADPHONE SOCKET 3.5mm W/O SWITCH
0241.000		293031680503		CINCH-BUCHSE 3-FACH FBAS/NF L,R	CINCH SOCKET 3 FOLD FBAS/AF L,R
0450.000		297006521102		HALTER BAUSTEIN	HOLDER MODULE
0500.000		295042033200	X	BAUSTEIN FEATURE	MODULE FEATURE
1000.000	Δ	096211130206	4	SICHERUNGSHALTER SI60501/62501	FUSE HOLDER SI60501/62501
2000.000	Δ	297033910100		NETZSCHALTER O.WISCHER	POWER SWITCH W/O WIPER
2200.000	Δ	293033994802		NETZ EINBAUGERAETESTECKER	APPLIANCE COUPLER
2400.000		293031530107	2	MONTAGECLIP T53501/60506	MOUNTING CLIP T53501/60506
2410.000		293031530208		MONTAGECLIP IC40510	MOUNTING CLIP IC40510
2430.000		293031531208	9	MONTAGECLIP D53571/53572/60506/ 61516/61521/61524	MOUNTING CLIP D53571/53572/60506/ 61516/61521/61524
		T50528/50529/IC50510			T50528/50529/IC50510
WW.		293031531802	9	MONTAGECLIP D53571/53572/60506/ 61516/61521/61524	MOUNTING CLIP D53571/53572/60506/ 61516/61521/61524
		T50528/50529/IC50510			T50528/50529/IC50510
2450.000		293031531605		MONTAGECLIP T52503	MOUNTING CLIP T52503
2455.000		293031561600	2	ISOLIERUNG D600019/60021	INSULATING D600019/60021
2456.000		293031561700	2	ISOLIERUNG D600019/60021	INSULATING D600019/60021
2465.000		293031561800		FOLIE WAERMELEITEND D60506	FOIL HEAT CONDUCTING D60506
2470.000		293031562000	9	FOLIE WAERMELEITEND D53571/53572/ 60506/61516/61521/61524	FOIL HEAT CONDUCTING D53571/53572/ 60506/61516/61521/61524
		T50528/50529/IC50510			T50528/50529/IC50510
2480.000		293031562100	2	FOLIE WAERMELEITEND D53571/53572	FOIL HEAT CONDUCTING D53571/53572
2485.000		293031562300		FOLIE WAERMELEITEND T53501	FOIL HEAT CONDUCTING T53501
2490.000		293031562800	2	FOLIE WAERMELEITEND D600019/60021	FOIL HEAT CONDUCTING D600019/60021
2495.000		293031563301		FOLIE WAERMELEITEND T60506	FOIL HEAT CONDUCTING T60506
				X = SIEHE GESONDERTE E-LISTE WW. = WAHLWEISE	X = SEE SEPARATE PARTS LIST WW. = OPTIONAL

POS. NR. POS. NO.	MATERIAL-NR. PART NUMBER	BEZEICHNUNG DESCRIPTION	POS. NR. POS. NO.	MATERIAL-NR. PART NUMBER	BEZEICHNUNG DESCRIPTION
C 40502	845299615000	ELKO 2200UF 20% 25V	C 60526	865008112500	KERKO HV C 1000PF 20% 1KV
C 50512	845299614700	ELKO 1000UF 20% 25V	C 60527	865008112500	KERKO HV C 1000PF 20% 1KV
C 50526	845299614700	ELKO 1000UF 20% 25V	C 60528	844330315000	ELKO SNT #3 150UF 20% 450V
C 53512	851591160200	FOKO FKP1 142PF 2,5% 2000V	C 60529 Δ	851179301800	FOKO MP3 0,1UF 20% 275V
C 53571	851591471900	FOKO FKP1 0,01UF 3,5% 2000V	C 60801	865006703100	KERKO HV C 47PF 20% 2KV
C 60506	865006704600	KERKO HV C 100PF 20% 1KV	C 60802	865008112500	KERKO HV C 1000PF 20% 1KV
C 60509	851591104000	FOKO FKP1 220PF 10% 1600V	C 61511	865006704600	KERKO HV C 100PF 20% 1KV
C 60512	865008111100	KERKO HV C 270PF 20% 2KV	C 61512	865006704600	KERKO HV C 100PF 20% 1KV
C 60518	851591140300	FOKO FKP1 0,01UF 5% 1250V	C 61514	851591103800	FOKO FKP1 100PF 10% 1600V
C 60519	865006704600	KERKO HV C 100PF 20% 1KV	C 61521	865006704600	KERKO HV C 100PF 20% 1KV
C 60521	865006704600	KERKO HV C 100PF 20% 1KV	C 61522	845209705500	ELKO #16 600/680UF +50-20% 63V
C 60523	865008112500	KERKO HV C 1000PF 20% 1KV	C 61524	865006704600	KERKO HV C 100PF 20% 1KV
C 60524	865008112500	KERKO HV C 1000PF 20% 1KV	C 61561	865006704600	KERKO HV C 100PF 20% 1KV

ÄNDERUNGEN VORBEHALTEN / SUBJECT TO ALTERATION

Ersatzteilliste
Spare Parts List

2 / 2002

CHASSIS-FS-STEREO DIGI 100 CUC 1837
CHASSIS TV STEREO DIGI 100 CUC 1837

MATERIAL-NR. / PART NO.: 297040116500

Table with columns: POS. NR., ABB., MATERIAL-NR., ANZ., BEZEICHNUNG, DESCRIPTION. Includes part numbers like 297040116500, 295042622100, and descriptions like CHASSIS TV STEREO DIGI 100 CUC 1837 KEIN E-TEIL.

Table with columns: POS. NR., MATERIAL-NR., BEZEICHNUNG, POS. NR., MATERIAL-NR., BEZEICHNUNG. Lists various diodes and capacitors such as ELKO 2200UF 20% 25V and KERKO HV C 100PF 20% 1KV.

ÄNDERUNGEN VORBEHALTEN / SUBJECT TO ALTERATION

Table with columns: POS. NR., MATERIAL-NR., BEZEICHNUNG, POS. NR., MATERIAL-NR., BEZEICHNUNG. Lists electronic components like ELKO #39 1000UF +50-20% 25V, KERKO HV C 100PF 20% 1KV, and SMD TRANS BC848B/BC847B.

Table with columns: POS. NR., MATERIAL-NR., BEZEICHNUNG, POS. NR., MATERIAL-NR., BEZEICHNUNG. Lists components like DIODE BYV38, DIODE BYT08 P-1000, and IC TDA7297.

ÄNDERUNGEN VORBEHALTEN / SUBJECT TO ALTERATION

POS. NR. POS. NO.	MATERIAL-NR. PART NUMBER	BEZEICHNUNG DESCRIPTION
L 62501	△ 295008359700	ENTSTOER-DR 2X22MH INTERFERENCE CHOKE
OK 22505	△ 830600036200	OPTOKOPPLER
WW.	△ 830600024200	OPTOKOPPLER
OK 60531	△ 830600001200	OPTOKOPPLER
OK 60546	△ 830600001200	OPTOKOPPLER
OK 60805	△ 830600061500	OPTOKOPPLER OPTOCOUPLER

R 21512	870000754900	KSW 0207 1,5 MOHM 5%
R 22501	△ 831120001600	PTC DUO T251-A80-A10
R 22506	△ 870022905700	KSW NB 0207 220 OHM 5%
R 40502	△ 873229600900	DRW 6,5 2,2 OHM 10%
R 50507	876642460500	MSW 0207 1,5 OHM 1%
R 50508	876642460500	MSW 0207 1,5 OHM 1%
R 50526	△ 870042900500	KSW NB 0207 1,5 OHM 5%
R 52503	△ 873023923900	DRW SI S17 3W 39 OHM 5%
R 53508	△ 870042909700	KSW NB 0207 10 KOHM 5%
R 53516	△ 873028002100	DRW SI S11 7W 6,8 OHM 5%
R 53521	△ 870536906300	MOW 0617 390 OHM 5%
R 54501	△ 873500303300	DRW 0,75W 0,33 OHM 10%
R 55512	△ 870536926900	MOW 0617 680 OHM 10%
R 55514	△ 870123081700	NKS 3 4,7 OHM 5%
R 58501	876519810400	MSW 0207 20 KOHM 1%
R 58502	876519808600	MSW 0207 3,6 KOHM 1%
R 58524	870001134500	KSW 0204 1 MOHM 5%
R 60502	870006935600	KSW 0617 3 MOHM 2%
R 60508	873506730100	DRW 7 15 KOHM 10%
R 60512	870000743200	KSW 0207 20 OHM 5%
R 60802	831140107400	VDR SIOV-S07K385GS3
R 60803	△ 870042904500	KSW NB 0207 68 OHM 5%
R 60806	△ 876504915300	MSW SI 0414 2,2 MOHM
R 61508	879005005400	ESTR.SK10-A 22 KOHM LIN
R 61512	△ 870042904900	KSW NB 0207 100 OHM 5%
R 61527	△ 870536930100	MOW 0617 15 KOHM 10%
R 61533	873506404900	DRW 4 100 OHM 5%
R 62501	△ 876504914500	MSW SI 0414 1 MOHM 5%
R 62502	831100501700	NTC 4,7 OHM 30%
R 62503	831140127500	VDR SIOV-S14K275E2S11M5
R 62549	△ 876634915500	MSW SI 0414 2,7 MOHM 5%

SI 52501	△ 831561202700	SI LOET T315MA 250V
SI 60501	△ 831562000300	SI 5X20 T2A L 250V
SI 61521	△ 831562022500	SI LOET T2A 250V
SI 61524	△ 831562102700	SI LOET T2,5A 250V
SI 61538	△ 831561820000	SI LOET T1A 250V
SI 61561	△ 831562022500	SI LOET T2A 250V
SI 61566	△ 831562022500	SI LOET T2A 250V
SI 62501	△ 831562250300	SI 5X20 T3,15A H 250V

T 21511	830340129900	TRANS BF299G
T 50528	830221054400	TRANS BD544B
T 50529	830221054300	TRANS BD543B
T 52503	830221068200	TRANS BD679A
T 53501	830262533100	TRANS 2SC5331
T 60506	830263829900	TRANS 2SK2699

TC 22503	831001000800	TRIAC BTB08-600CW F17
----------	--------------	-----------------------

TR 52501	092468679700	UEBERTRAGER TRANSFORMER DRIVER
----------	--------------	-----------------------------------

TR 53500	△ 292016800300	TRAFO DIODEN-SPLIT TRANSFORMER DIODE SPLIT
----------	----------------	---

Es gelten die Vorschriften und Sicherheitshinweise gemäß dem Service Manual "Sicherheit", Mat.-Nummer 720108000000, sowie zusätzlich die eventuell abweichenden, landesspezifischen Vorschriften!



The regulations and safety instructions shall be valid as provided by the "Safety" Service Manual, part number 720108000000, as well as the respective national deviations.

ÄNDERUNGEN VORBEHALTEN / SUBJECT TO ALTERATION

POS. NR. POS. NO.	MATERIAL-NR. PART NUMBER	BEZEICHNUNG DESCRIPTION
TR 60500	△ 292015819700	SPERRWANDLERTRAFO B.O.TYPE CONVERTER TRANSFORMER
TR 60801	△ 292016299701	SPERRWANDLERTRAFO STAND BY B.O.TYPE CONVERTER TRANSFORMER STAND BY

Ersatzteilliste Spare Parts List

5 / 2001

CHASSIS-FS-STEREO CUC 1837 DIGI 100 CHASSIS TV STEREO CUC 1837 DIGI 100

MATERIAL-NR. / PART NO.: 297040190800

POS. NR. POS. NO.	ABB. FIG.	MATERIAL-NR. PART NUMBER	ANZ. QTY.	BEZEICHNUNG D	DESCRIPTION GB
		297040190800		CHASSIS-FS-STEREO CUC 1837 DIGI 100 KEIN E-TEIL	CHASSIS TV STEREO CUC 1837 DIGI 100 NO SPARE PART
0100.000		295042022400	X	BAUSTEIN SIGNAL / ZF+TUNER	MODULE SIGNAL / IF TUNER
0216.000		297033571100	1	TASTSCHALTER PROGRAMM +	KEY SWITCH PROGRAMME +
0216.000		297033571100	1	TASTSCHALTER PROGRAMM -	KEY SWITCH PROGRAMME -
0216.000		297033571100	1	TASTSCHALTER LAUTSTAERKE +	KEY SWITCH VOLUME +
0216.000		297033571100	1	TASTSCHALTER LAUTSTAERKE -	KEY SWITCH VOLUME -
0240.000		293033904200		KOPFHUERERBUCHSE 3,5 O.SCHALTER	HEADPHONE SOCKET 3,5 W/O SWITCH
0241.000		293031680503		CINCH-BUCHSE 3-FACH FBAS/NF L,R	CINCH SOCKET 3 FOLD FBAS/AF L,R
0450.000		297006521102		HALTER BAUSTEIN	HOLDER MODULE
0500.000		295042032200	X	BAUSTEIN FEATURE	MODULE FEATURE
1000.000		096211130206	4	SICHERUNGSHALTER SI60501/62501	FUSE HOLDER SI60501/62501
2000.000		297033910100		NETZSCHALTER O. WISCHER	POWER SWITCH W/O WIPER
2200.000	△	293033994802		NETZ EINBAUGERAETESTECKER	APPLIANCE COUPLER W.CABLE
2400.000		293031530107	2	MONTAGECLIP T53501/60506	MOUNTING CLIP T53501/60506
2410.000		293031530208		MONTAGECLIP IC40510	MOUNTING CLIP IC40510
2420.000		293031531208	8	MONTAGECLIP D53571/53572 D61515/61521/61524/IC50510 T50528/50529	MOUNTING CLIP D53571/53572 D61515/61521/61524/IC50510 T50528/50529
2430.000		293031531605		MONTAGECLIP T52503	MOUNTING CLIP T52503
2440.000		293031561600		ISOLIERUNG D60019	INSULATION D60019
2445.000		293031561700		ISOLIERUNG D60021	INSULATION D60021
2460.000		293031562000	6	FOLIE WAERMELEITEND D61516/61521 D61524/IC50510/T50528/50529	FOIL HEAT CONDUCTING D61516/61521 D61524/IC50510/T50528/50529
2470.000		293031562100		FOLIE WAERMELEITEND D53572	FOIL HEAT CONDUCTING D53572
2480.000		293031562300		FOLIE WAERMELEITEND D53571	FOIL HEAT CONDUCTING D53571
2490.000		293031562800	2	FOLIE WAERMELEITEND D60019/60021	FOIL HEAT CONDUCTING D60019/60021
X = SIEHE GESONDERTE E-LISTE WW.= WAHLWEISE					X = SEE SEPARATE PARTS LIST WW.= OPTIONAL

POS. NR. POS. NO.	MATERIAL-NR. PART NUMBER	BEZEICHNUNG DESCRIPTION	POS. NR. POS. NO.	MATERIAL-NR. PART NUMBER	BEZEICHNUNG DESCRIPTION
C 40502	845299615000	ELKO 2200UF 20% 25V	C 60802	865008112500	KERKO HV C 1000PF 20% 1KV
C 50512	845299614700	ELKO 1000UF 20% 25V	C 61511	865006704600	KERKO HV C 100PF 20% 1KV
C 50526	845299614700	ELKO 1000UF 20% 25V	C 61512	865006704600	KERKO HV C 100PF 20% 1KV
C 53512	851591160200	FOKO FKP1 142PF 2,5% 2000V	C 61514	851591103900	FOKO FKP1 100PF 10% 1600V
C 53571	851591471900	FOKO FKP1 0,012UF 3,5% 2000V	C 61517	862589776200	SSPN 4700PF +50-20% 400V
C 54501	860576711100	SSPN 560PF +50-20% 400V	C 61521	865006704600	KERKO HV C 100PF 20% 1KV
C 60506	865006704600	KERKO HV C 100PF 20% 1KV	C 61522	845209705500	ELKO #16 600/880UF +50-20% 63V
C 60509	851591104000	FOKO FKP1 220PF 10% 1600V	C 61524	865006704600	KERKO HV C 100PF 20% 1KV
C 60512	865008111100	KERKO HV C 270PF 20% 2KV	C 61561	865006704600	KERKO HV C 100PF 20% 1KV
C 60518	851591140300	FOKO FKP1 0,01UF 5% 1250V	C 61566	865006704600	KERKO HV C 100PF 20% 1KV
C 60519	865006704600	KERKO HV C 100PF 20% 1KV	C 62501	△ 851179304700	FOKO MP3/KT 0,47UF 20% 275V
C 60521	865006704600	KERKO HV C 100PF 20% 1KV	C 62502	△ 851179304700	FOKO MP3/KT 0,47UF 20% 275V
C 60523	865008112500	KERKO HV C 1000PF 20% 1KV	C 62521	△ 866009823400	KERKO SI 1000PF 20% 400V
C 60524	865008112500	KERKO HV C 1000PF 20% 1KV	C 62548	△ 866009823800	KERKO SI 2200PF 20% 400V
C 60526	865008112500	KERKO HV C 1000PF 20% 1KV	C 62549	△ 866009823400	KERKO SI 1000PF 20% 400V
C 60527	865008112500	KERKO HV C 1000PF 20% 1KV			
C 60528	844330315000	ELKO SNT #3 150UF 20% 450V	CD 21501	833050414800	MELF DIODE MCL4148
C 60529	△ 851179301800	FOKO MP3 0,1UF 20% 275VW	CD 21502	833050414800	MELF DIODE MCL4148
C 60801	865006703100	KERKO HV C 47PF 20% 2KV	CD 21503	833050414800	MELF DIODE MCL4148

ÄNDERUNGEN VORBEHALTEN / SUBJECT TO ALTERATION

POS. NR. POS. NO.	MATERIAL-NR. PART NUMBER	BEZEICHNUNG DESCRIPTION
CD 21506	832531310300	MELF DIODE BAV103
CD 21666	833050414800	MELF DIODE MCL4148
CD 40536	833050414800	MELF DIODE MCL4148
CD 52503	833050414800	MELF DIODE MCL4148
CD 53519	833050414800	MELF DIODE MCL4148
CD 55503	830945504400	MELF Z-DIODE 4,3 B 0,5W A
CD 55504	833050414800	MELF DIODE MCL4148
CD 57501	833050414800	MELF DIODE MCL4148
CD 57503	833050414800	MELF DIODE MCL4148
CD 57504	833050414800	MELF DIODE MCL4148
CD 57506	830945515000	MELF Z-DIODE 15V B 0,5W
CD 58501	833050414800	MELF DIODE MCL4148
CD 58504	833050414800	MELF DIODE MCL4148
CD 58507	830945502800	MELF Z-DIODE 2,7 B 0,5W A
CD 58511	833050414800	MELF DIODE MCL4148
CD 58512	833050414800	MELF DIODE MCL4148
CD 58521	833050414800	MELF DIODE MCL4148
CD 58522	833050414800	MELF DIODE MCL4148
CD 60811	833010130200	MELF DIODE BAV 302
CD 60812	832561034100	SMD DIODE STPS340U
CD 61528	832538430100	SMD Z-DIODE BX284B30
CD 61538	832561034100	SMD DIODE STPS340U
CD 61548	832561034100	SMD DIODE STPS340U
CD 61558	832561034100	SMD DIODE STPS340U
CD 70501	830945505100	MELF-Z DIODE 5,1 C 0,5W
CD 85513	830945505200	MELF-Z DIODE 5,1 B 0,5W
CIC21660	830598600000	SMD IC 74LV00
CL 60504	810498233100	SMD DAEMPF-PERLE 0805 BLM
CT 21670	830100484800	SMD TRANS BC848B/ BC847B
CT 40531	830100484800	SMD TRANS BC848B/ BC847B
CT 40591	830100484800	SMD TRANS BC848B/ BC847B
CT 44515	830100484800	SMD TRANS BC848B/ BC847B
CT 57506	830100484800	SMD TRANS BC848B/ BC847B
CT 58512	830100484800	SMD TRANS BC848B/ BC847B
CT 60806	830100685800	SMD TRANS BC858C/ BC857C
CT 61585	830100484800	SMD TRANS BC848B/ BC847B
CT 85505	830100385800	SMD TRANS BC858B/ BC857B
CT 85510	830100385800	SMD TRANS BC858B/ BC857B
D 21512	830921502000	DIODE 1N4004
D 40532	830921504500	DIODE 1N4148
D 50513	830951627200	DIODE BYV27/200
D 52506	830921502000	DIODE 1N4004
D 53508	830920100500	DIODE BA157
D 53519	830970900300	Z DIODE ZY 51
D 53571	830920435900	DIODE BY359 1500
D 53572	830920423000	DIODE BY 229-600
D 54501	830920100500	DIODE BA157
D 55512	830972033300	Z DIODE 33 C 0,5W
D 60019	830919780700	DIODE STTA806D
D 60021	830919780700	DIODE STTA806D
D 60509	830921140600	DIODE SF4006
D 60512	830951675400	DIODE BYT53B/ EGP10B
D 60523	830856038400	GLR.SKB380C1500/ FBI2L52-4
D 61503	830972009900	Z DIODE 10 B 0,5W
D 61511	830951603800	DIODE BYV38
D 61512	830951603800	DIODE BYV38
D 61516	830951679800	DIODE BYT 08 P-1000
D 61521	830919682000	DIODE STPR820D
D 61524	830919682000	DIODE STPR820D
D 61533	830920100500	DIODE BA157
D 61561	830951717200	DIODE BYW172D/ FUF5402
D 61566	830951717200	DIODE BYW172D/ FUF5402
IC 40510	830536729700	IC TDA7297
IC 50510	830512597900	IC STV9379A
IC 55510	830533814500	IC TDA8145

POS. NR. POS. NO.	MATERIAL-NR. PART NUMBER	BEZEICHNUNG DESCRIPTION
IC 58510	830520439300	IC LM393P
IC 60510	830533464600	IC TDA16846
IC 60801	830547026400	IC TNY264
IC 60817	830546543100	IC TS4311Z-AP
IC 61510	830520435700	IC LM358N
IC 61535	830520497800	IC L4978
IC 61545	830520497800	IC L4978
IC 61555	830520497800	IC L4978
IC 84501	830546123600	IC TSOP1236
L 53501	810498205600	FERRITPERLE HF70 BTL 3,5X6 R
L 53502	810498205600	FERRITPERLE HF70 BTL 3,5X6 R
L 53503	810498205600	FERRITPERLE HF70 BTL 3,5X6 R
L 53511	814050524900	DR A AX-GA 10UH 10%
L 53512	092401140400	DROSSSEL 1,5 MH CHOKE
L 53521	292031229700	LINEARITAETSREGLER
WW.	292031229500	LINEARITAETSREGLER
L 53574	092468596500	BRUECKENSPULE M.KERN BRIDGE COIL W.CORE
L 55514	092458160100	O/W AUSKOPPELSPULE E/W DECOUPLING COIL
L 60506	810498208100	FERRITPERLE 0,676UH LI
L 60507	810498208000	FERRITPERLE 0,676UH
L 60518	810498208000	FERRITPERLE 0,676UH FERRITE BEAD
L 60528	292017119700	SPEICHERDROSSSEL EF25/11 STORAGE CHOKE
L 60812	814052499200	SIEB-DR 10UH 15% 7608 FILTER CHOKE
L 61511	810498201400	DAEMPF-PERLE 433003038102
L 61514	810498201400	DAEMPF-PERLE 433003038102
L 61521	810498201400	DAEMPF-PERLE 433003038102
L 61524	810498201400	DAEMPF-PERLE 433003038102 DAMPING BEAD
L 61527	814052499200	SIEB-DR 10UH 15% 7608
L 61538	814052499500	SIEB-DR 330UH 7608 FILTER CHOKE
L 61548	814052106800	SPEICHER-DR 67UH EF16
WW.	814052105900	SPEICHER-DR 59UH 2,5A STORAGE CHOKE
L 61549	814052499200	SIEB-DR 10UH 15% 7608 FILTER CHOKE
L 61558	814052105900	SPEICHER-DR 59UH 2,5A
WW.	814052106700	SPEICHER-DR EF16 67UH
WW.	814052106800	SPEICHER-DR 67UH EF16 STORAGE CHOKE
L 61561	810498201400	DAEMPF-PERLE 433003038102 DAMPING BEAD
L 61562	814050506500	DR A AX-GA 47UH 5% CHOKE
L 61566	810498201400	DAEMPF-PERLE 433003038102 DAMPING BEAD
L 61567	814050506500	DR A AX-GA 47UH 5% CHOKE
L 62501	295008359700	ENTSTOER-DR 2X22MH INTERFERENCE CHOKE
OK 22505	830600036200	OPTOKOPPLER TLP3063
WW.	830600024200	OPTOKOPPLER IL4216-X001
OK 60531	830600001200	OPTOKOPPLER CNY17F1/ CNY17F1R1
OK 60546	830600001200	OPTOKOPPLER CNY17F1/ CNY17F1R1
OK 60805	830600061500	OPTOKOPPLER SFH615A-2
R 21523	870532901500	MOW 0411 3,9 OHM 5%
R 22501	831120001600	PTC DUO T251-A80-A10

ÄNDERUNGEN VORBEHALTEN / SUBJECT TO ALTERATION

POS. NR. POS. NO.	MATERIAL-NR. PART NUMBER	BEZEICHNUNG DESCRIPTION
R 22506	870022905700	KSW NB 0207 220 OHM 5%
R 40502	873229600900	DRW 6,5 2,2 OHM 10%
R 50507	876642460500	MSW 0207 1,5 OHM 1%
R 50508	876642460500	MSW 0207 1,5 OHM 1%
R 50526	870042900500	KSW NB 0207 1,5 OHM 5%
R 50529	876635705900	MSW 0414 270 OHM 5%
R 52501	870532122300	MOW 0411 8,2 OHM 5%
R 52503	873023923900	DRW SI ST7 3W 39 OHM 5%
R 52505	870536901700	MOW 0617 4,7 OHM 5% LI
R 52506	870536901700	MOW 0617 4,7 OHM 5% LI
R 53508	870042909700	KSW NB 0207 10 KOHM 5% ST
R 53511	870522702100	MOW 0411 6,8 OHM 5%
R 53516	873028002100	DRW SI S11 7W 6,8 OHM 5%
R 53521	870536906300	MOW 0617 390 OHM 5% LI
R 54501	873500303300	DRW 0,75W 0,33 OHM 10%
R 55512	870536926900	MOW 0617 680 OHM 10% LI
R 55514	870123081700	NKS 3 4,7 OHM 5%
R 60502	870006935600	KSW 0617 3 MOHM 2%
R 60504	870006934100	KSW 0617 680 KOHM 2%
R 60508	873506730100	DRW 7 15 KOHM 10% STANDB.
R 60801	876521212700	MSW 0411 180 KOHM 5%
R 60802	831140107400	VDR SIOV-S07K385GS3
R 60803	870042904500	KSW NB 0207 68 OHM 5%
R 60806	876504915300	MSW SI 0414 2,2 MOHM VDE
R 61508	879005005400	ESTR.SK10-A 22 KOHM LIN
R 61512	870042904900	KSW NB 0207 100 OHM 5% ST
R 61518	870522732100	MOW 0411 100 KOHM 10%
R 61527	870536930100	MOW 0617 15 KOHM 10% LI
R 61533	873506404900	DRW 4 100 OHM 5% STANDB.
R 62501	876504914500	MSW SI 0414 1 MOHM 5% VDE
R 62502	831100501700	NTC 4,7 OHM 30% S237/4,7M
R 62503	831140127500	VDR SIOV-S14K275E2S11M5
R 62549	876634915500	MSW SI 0414 2,7 MOHM 5% LI
SI 52501	831561202700	SI LOET T315MA 250V
SI 60501	831562000300	SI 5X20 T2A L 250V
SI 61521	831562022500	SI LOET T2A 250V
SI 61524	831562102700	SI LOET T2,5A 250V
SI 61538	831561820000	SI LOET T1A 250V
SI 61561	831562022500	SI LOET T2A 250V
SI 61566	831562022500	SI LOET T2A 250V
SI 62501	831562250300	SI 5X20 T3,15A H 250V
T 21511	830340129900	TRANS.BF299 G ITT/PBF259 RS
T 50528	830221054400	TRANS BD544B TID/ BD538B
T 50529	830221054300	TRANS BD543B TID/ BD537B
T 52503	830221068200	TRANS.BD 679A
T 53501	830262533100	TRANS 2SC5331
T 60506	830263829800	TRANS 2SK2699(LBGRUN)
TC 22503	831001000800	TRIAC BTB08-600CW F17
TR 52501	092468679700	UEBERTRAGER VOGT TRANSFORMER
TR 53500	292016800401	TRANS DIODEN-SPLIT TRANSFORMER DIODES SPLIT
TR 60500	292015809700	SPERRWANDLERTRAFO
TR 60801	292016299701	SPERRWANDLERTRAFO CONVERTER TRANSFORMER

Es gelten die Vorschriften und Sicherheitshinweise gemäß dem Service Manual "Sicherheit", Mat.-Nummer 720108000000, sowie zusätzlich die eventuell abweichenden, landesspezifischen Vorschriften!



The regulations and safety instructions shall be valid as provided by the "Safety" Service Manual, part number 720108000000, as well as the respective national deviations.

ÄNDERUNGEN VORBEHALTEN / SUBJECT TO ALTERATION

Ersatzteilliste
Spare Parts List

1 / 2002

CHASSIS-FS-STEREO DIGI 100 CUC 1837
CHASSIS TV STEREO DIGI 100 CUC 1837

MATERIAL-NR. / PART NO.: 297040195400

GRUNDIG

TV

Table with columns: POS. NR., ABB., MATERIAL-NR., ANZ., BEZEICHNUNG, DESCRIPTION. Includes items like CHASSIS-FS-STEREO DIGI 100, BAUSTEIN SIGNAL/ZF+TUNER, BAUSTEIN FEATURE, and various clips and foils.

X = SIEHE GESONDERTE E-LISTE
WW. = WAHLWEISE

X = SEE SEPARATE PARTS LIST
WW. = OPTIONAL

Table with columns: POS. NR., MATERIAL-NR., BEZEICHNUNG, POS. NR., MATERIAL-NR., BEZEICHNUNG. Lists components like ELKO 2200UF 20% 25V, FOKO FKP1 142PF 2,5% 2000V, KERKO HV C 100PF 20% 1KV, etc.

ÄNDERUNGEN VORBEHALTEN / SUBJECT TO ALTERATION

Table with columns: POS. NR., MATERIAL-NR., BEZEICHNUNG, POS. NR., MATERIAL-NR., BEZEICHNUNG. Lists diodes, transistors, and ICs like KERKO HV C 100PF 20% 1KV, FOKO MP3/KT 0,47UF20% 275V, etc.

Table with columns: POS. NR., MATERIAL-NR., BEZEICHNUNG, POS. NR., MATERIAL-NR., BEZEICHNUNG. Lists diodes, ferrites, and other components like GLR.SKB380C1500, FERRITPERLE HF70 BTL 3,5X, etc.

ÄNDERUNGEN VORBEHALTEN / SUBJECT TO ALTERATION

Ersatzteilliste Spare Parts List

2 / 2002

CHASSIS-FS-STEREO DIGI 100 CUC 1837 CHASSIS TV STEREO DIGI 100 CUC 1837

MATERIAL-NR. / PART NO.: 297040195800

Table with columns: POS. NR., ABB., MATERIAL-NR., ANZ., BEZEICHNUNG, DESCRIPTION. Contains parts for chassis FS-Stereo Digi 100 CUC 1837.

Table with columns: POS. NR., MATERIAL-NR., BEZEICHNUNG, POS. NR., MATERIAL-NR., BEZEICHNUNG

Table with columns: POS. NR., MATERIAL-NR., BEZEICHNUNG, POS. NR., MATERIAL-NR., BEZEICHNUNG

Table with columns: C, POS. NR., MATERIAL-NR., BEZEICHNUNG, POS. NR., MATERIAL-NR., BEZEICHNUNG

Table with columns: C, POS. NR., MATERIAL-NR., BEZEICHNUNG, POS. NR., MATERIAL-NR., BEZEICHNUNG

ÄNDERUNGEN VORBEHALTEN / SUBJECT TO ALTERATION

Table with columns: POS. NR., MATERIAL-NR., BEZEICHNUNG, POS. NR., MATERIAL-NR., BEZEICHNUNG. Contains parts for chassis FS-Stereo Digi 100 CUC 1837.

Table with columns: POS. NR., MATERIAL-NR., BEZEICHNUNG, POS. NR., MATERIAL-NR., BEZEICHNUNG. Contains parts for chassis FS-Stereo Digi 100 CUC 1837.

ÄNDERUNGEN VORBEHALTEN / SUBJECT TO ALTERATION

Ersatzteilliste
Spare Parts List

1 / 2002

CHASSIS-FS-STEREO DIGI 100 CUC 1838
CHASSIS TV STEREO DIGI 100 CUC 1838

MATERIAL-NR. / PART NO.: 297040115800

Table with columns: POS. NR. / POS. NO., ABB. / FIG., MATERIAL-NR. / PART NUMBER, ANZ. / QTY., BEZEICHNUNG / DESCRIPTION, and a detailed list of parts for the chassis.

Table with columns: POS. NR. / POS. NO., MATERIAL-NR. / PART NUMBER, BEZEICHNUNG / DESCRIPTION, and a detailed list of parts for the chassis.

ÄNDERUNGEN VORBEHALTEN / SUBJECT TO ALTERATION

GRUNDIG

TV

Table with columns: POS. NR. / POS. NO., MATERIAL-NR. / PART NUMBER, BEZEICHNUNG / DESCRIPTION, and a detailed list of parts for the chassis.

Table with columns: POS. NR. / POS. NO., MATERIAL-NR. / PART NUMBER, BEZEICHNUNG / DESCRIPTION, and a detailed list of parts for the chassis.

ÄNDERUNGEN VORBEHALTEN / SUBJECT TO ALTERATION

POS. NR. POS. NO.	MATERIAL-NR. PART NUMBER	BEZEICHNUNG DESCRIPTION
----------------------	-----------------------------	----------------------------

R 22501	△ 831120001600	PTC DUO T251-A80-A10
R 22506	△ 870022905700	KSW NB 0207 220 OHM 5%
R 40502	△ 873229600900	DRW 6,5 2,2 OHM 10%
R 50507	876642460600	MSW 0207 1,6 OHM 1%
R 50508	876642460600	MSW 0207 1,6 OHM 1%
R 50526	△ 870042900500	KSW NB 0207 1,5 OHM 5%
R 50529	△ 876635705900	MSW 0414 270 OHM 5%
R 52501	△ 870532901700	MOW 0411 4,7 OHM 5%
R 52503	△ 873023923900	DRW SI ST7 3W 39 OHM 5%
R 52505	△ 870536901600	MOW 0617 4,3 OHM 5%
R 52506	△ 870536901600	MOW 0617 4,3 OHM 5%
R 53508	△ 870042909700	KSW NB 0207 10 KOHM 5%
R 53516	△ 873028002100	DRW SI S11 7W 6,8 OHM 5%
R 53521	△ 870536906300	MOW 0617 390 OHM 5%
R 54501	△ 873500303300	DRW 0,75W 0,33 OHM 10%
R 54511	△ 873500303300	DRW 0,75W 0,33 OHM 10%
R 55512	△ 870536926900	MOW 0617 680 OHM 10%
R 55514	△ 870123081700	NKS 3 4,7 OHM 5%
R 58501	876519810400	MSW 0207 20 KOHM 1%
R 58524	870001134500	KSW 0204 1 MOHM 5%
R 60502	870006935600	KSW 0617 3 MOHM 2%
R 60508	873506730100	DRW 7 15 KOHM 10%
R 60512	870000743200	KSW 0207 20 OHM 5%
R 60802	831140107400	VDR SIOV-S07K385GS3
R 60803	△ 870042904500	KSW NB 0207 68 OHM 5%
R 60806	△ 876504915300	MSW SI 0414 2,2 MOHM
R 61508	879005005400	ESTR.SK10-A 22 KOHM LIN
R 61512	△ 870042904900	KSW NB 0207 100 OHM 5%
R 61527	△ 870536930100	MOW 0617 15 KOHM 10%
R 61533	873506404900	DRW 4 100 OHM 5%
R 62501	△ 876504914500	MSW SI 0414 1 MOHM 5%
R 62502	831100501700	NTC 4,7 OHM 30%
R 62503	831140127500	VDR SIOV-S14K275E2S11M5
R 62549	△ 876634915500	MSW SI 0414 2,7 MOHM 5%

SI 52501	△ 831561202700	SI LOET T315MA 250V
SI 60501	△ 831562000300	SI 5X20 T2A L 250V
SI 61521	△ 831562022500	SI LOET T2A 250V
SI 61524	△ 831562102700	SI LOET T2,5A 250V
SI 61538	△ 831561820000	SI LOET T1A 250V
SI 61561	△ 831562022500	SI LOET T2A 250V
SI 61566	△ 831562022500	SI LOET T2A 250V
SI 62501	△ 831562250300	SI 5X20 T3,15A H 250V

T 50528	830221054400	TRANS BD544B
T 50529	830221054300	TRANS BD543B
T 52503	830221068200	TRANS BD679A
T 53501	830262533100	TRANS 2SC5331
T 60506	830263829800	TRANS 2SK2699

TC 22503	831001000800	TRIAC BTB08-600CW F17
----------	--------------	-----------------------

TR 52501	092468679700	UEBERTRAGER TRANSFORMER DRIVER
TR 53500	△ 292016800300	TRAF0 DIODEN-SPLIT TRANSFORMER DIODE SPLIT
TR 60500	△ 292015859701	SPERRWANDLERTRAFO B.O.TYPE CONVERTER TRANSFORMER
TR 60801	△ 292016299701	SPERRWANDLERTRAFO STAND BY B.O.TYPE CONVERTER TRANSFORMER STAND BY

Es gelten die Vorschriften und Sicherheitshinweise gemäß dem Service Manual "Sicherheit", Mat.-Nummer 720108000000, sowie zusätzlich die eventuell abweichenden, landesspezifischen Vorschriften!



The regulations and safety instructions shall be valid as provided by the "Safety" Service Manual, part number 720108000000, as well as the respective national deviations.

ÄNDERUNGEN VORBEHALTEN / SUBJECT TO ALTERATION

POS. NR. POS. NO.	MATERIAL-NR. PART NUMBER	BEZEICHNUNG DESCRIPTION
----------------------	-----------------------------	----------------------------

Ersatzteilliste Spare Parts List

1 / 2002

CHASSIS-FS-STEREO DIGI 100 CUC 1838 CHASSIS TV STEREO DIGI 100 CUC 1838

MATERIAL-NR. / PART NO.: 297040195200

POS. NR. POS. NO.	ABB. FIG.	MATERIAL-NR. PART NUMBER	ANZ. QTY.	BEZEICHNUNG D	DESCRIPTION GB
		297040195200		CHASSIS-FS-STEREO DIGI 100 CUC 1838 KEIN E-TEIL	CHASSIS TV STEREO DIGI 100 CUC 1838 NO SPARE PART
0200.000		295042622400	X	BAUSTEIN SIGNAL/ZF+TUNER	MODULE SIGNAL/IF+TUNER
0215.000		297033571100		TASTSCHALTER PROGRAMM +	KEY SWITCH PROGRAMME +
0215.000		297033571100		TASTSCHALTER PROGRAMM -	KEY SWITCH PROGRAMME -
0215.000		297033571100		TASTSCHALTER LAUTSTAERKE +	KEY SWITCH VOLUME +
0215.000		297033571100		TASTSCHALTER LAUTSTAERKE -	KEY SWITCH VOLUME -
0240.000		293033904200		KOPFHUERERBUCHSE 3,5mm O.SCHALTER	HEADPHONE SOCKET 3,5mm W/O SWITCH
0241.000		293031689401		CINCH-BUCHSE 3-FACH FBAS/NF L,R	CINCH SOCKET 3 FOLD FBAS/AF L,R
0450.000		297006520103		HALTER BAUSTEIN	HOLDER MODULE
0500.000		295042033100	X	BAUSTEIN FEATURE	MODULE FEATURE
1000.000	△	096211130206	4	SICHERUNGSHALTER SI60501/62501	FUSE HOLDER SI60501/62501
2000.000	△	297033910100		NETZSCHALTER O.WISCHER	POWER SWITCH W/O WIPER
2200.000	△	293033996601		NETZ EINBAUGERAETESTECKER	APPLIANCE PLUG
2400.000		293031530107	2	MONTAGECLIP T53501/60506	MOUNTING CLIP T53501/60506
2410.000		293031530208		MONTAGECLIP IC40510	MOUNTING CLIP IC 40510
2430.000		293031531208	8	MONTAGECLIP D53571/53572/60506/61516 D61521/61524/T50528/50529	MOUNTING CLIP D53571/53572/60506/61516 D61521/61524/T50528/50529
WW.		293031531802	8	MONTAGECLIP D53571/53572/60506/61516 D61521/61524/T50528/50529	MOUNTING CLIP D53571/53572/60506/61516 D61521/61524/T50528/50529
2450.000		293031531605		MONTAGECLIP T52503	MOUNTING CLIP T52503
2455.000		293031561600	2	ISOLIERUNG D60019/60021	INSULATING D60019/60021
2455.000		293031561700	2	ISOLIERUNG D60019/60021	INSULATING D60019/60021
2465.000		293031561800		FOLIE WAERMELEITEND D60506	FOIL HEAT CONDUCTING D60506
2470.000		293031562000	6	FOLIE WAERMELEITEND D60506/ 61516/61521/D61524/T50528/50529	FOIL HEAT CONDUCTING D60506/ 61516/61521/D61524/T50528/50529
2480.000		293031562100	2	FOLIE WAERMELEITEND D53571/53572	FOIL HEAT CONDUCTING D53571/53572
2485.000		293031562300		FOLIE WAERMELEITEND T53501	FOIL HEAT CONDUCTING T53501
2490.000		293031562800	2	FOLIE WAERMELEITEND D60019/60021	FOIL HEAT CONDUCTING D60019/60021
2495.000		293031563301		FOLIE WAERMELEITEND T60506	FOIL HEAT CONDUCTING T60506
				X = SIEHE GESONDERTE E-LISTE WW. = WAHLWEISE	X = SEE SEPARATE PARTS LIST WW. = OPTIONAL

POS. NR. POS. NO.	MATERIAL-NR. PART NUMBER	BEZEICHNUNG DESCRIPTION	POS. NR. POS. NO.	MATERIAL-NR. PART NUMBER	BEZEICHNUNG DESCRIPTION
C 40502	845299615000	ELKO 2200UF 20% 25V	C 60529	△ 851179301800	FOKO MP3 0,1UF 20% 275V
C 50512	845299614700	ELKO 1000UF 20% 25V	C 60801	865006703100	KERKO HV C 47PF 20% 2KV
C 50526	845299614700	ELKO 1000UF 20% 25V	C 60802	865008112500	KERKO HV C 1000PF 20% 1KV
C 53512	851591160200	FOKO FKP1 142PF 2,5% 2000V	C 61511	865006704600	KERKO HV C 100PF 20% 1KV
C 53571	851591471900	FOKO FKP1 0,012UF 3,5% 2000V	C 61512	865006704600	KERKO HV C 100PF 20% 1KV
C 60506	865006704600	KERKO HV C 100PF 20% 1KV	C 61514	851591103800	FOKO FKP1 100PF 10% 1600V
C 60509	851591104000	FOKO FKP1 220PF 10% 1600V	C 61521	865006704600	KERKO HV C 100PF 20% 1KV
C 60512	865008111100	KERKO HV C 270PF 20% 2KV	C 61522	845209705500	ELKO #16 600/680UF +50-20% 63V
C 60518	851591140300	FOKO FKP1 0,01UF 5% 1250V	C 61524	865006704600	KERKO HV C 100PF 20% 1KV
C 60519	865006704600	KERKO HV C 100PF 20% 1KV	C 61561	865006704600	KERKO HV C 100PF 20% 1KV
C 60521	865006704600	KERKO HV C 100PF 20% 1KV	C 61562	845209701500	ELKO #39 1000UF +50-20% 25V
C 60523	865008112500	KERKO HV C 1000PF 20% 1KV	C 61563	845209701500	ELKO #39 1000UF +50-20% 25V
C 60524	865008112500	KERKO HV C 1000PF 20% 1KV	C 61566	865006704600	KERKO HV C 100PF 20% 1KV
C 60526	865008112500	KERKO HV C 1000PF 20% 1KV	C 62501	△ 851179304700	FOKO MP3/KT 0,47UF20% 275V
C 60527	865008112500	KERKO HV C 1000PF 20% 1KV	C 62502	△ 851179304700	FOKO MP3/KT 0,47UF20% 275V
C 60528	844330315000	ELKO SNT #3 150UF 20% 450V	C 62521	△ 866009823400	KERKO SI 1000PF 20% 400V

ÄNDERUNGEN VORBEHALTEN / SUBJECT TO ALTERATION

POS. NR. POS. NO.	MATERIAL-NR. PART NUMBER	BEZEICHNUNG DESCRIPTION
----------------------	-----------------------------	----------------------------

L 62501 Δ 295008359700 ENTSTOER-DR 2X22MH
INTERFERENCE CHOKE

OK 22505 Δ 830600024200 OPTOKOPPLER
OK 22505 Δ 830600036200 OPTOKOPPLER
OK 60531 Δ 830600001200 OPTOKOPPLER
OK 60546 Δ 830600001200 OPTOKOPPLER
OK 60805 Δ 830600061500 OPTOKOPPLER
OPTO COUPLER

R 21512 870000754900 KSW 0207 1,5 MOHM 5%
R 21523 Δ 870532901800 MOW 0411 5,1 OHM 5%
R 22501 Δ 831120001800 PTC DUO B59709-T60-A110
R 22506 Δ 870022905700 KSW NB 0207 220 OHM 5%
R 40502 Δ 873229600900 DRW 6,5 2,2 OHM 10%
R 50507 876642460400 MSW 0207 1,3 OHM 1%
R 50508 876642460400 MSW 0207 1,3 OHM 1%
R 50526 Δ 870042900500 KSW NB 0207 1,5 OHM 5%
R 50529 Δ 876635705300 MSW 0414 150 OHM 5%
R 52501 Δ 870532901700 MOW 0411 4,7 OHM 5%
R 52503 Δ 873023923900 DRW SI ST7 3W 39 OHM 5%
R 52505 Δ 870536901700 MOW 0617 4,7 OHM 5%
R 52506 Δ 870536901700 MOW 0617 4,7 OHM 5%
R 53508 Δ 870042909700 KSW NB 0207 10 KOHM 5%
R 53516 Δ 873028002100 DRW SI S11 7W 6,8 OHM 5%
R 53521 Δ 870536906300 MOW 0617 390 OHM 5%
R 54501 Δ 873500303300 DRW 0,75W 0,33 OHM 10%
R 54511 Δ 873500303300 DRW 0,75W 0,33 OHM 10%
R 55512 Δ 870536926900 MOW 0617 680 OHM 10%
R 55514 Δ 870123081700 NKS 3 4,7 OHM 5%
R 58501 876519810400 MSW 0207 20 KOHM 1%
R 58524 870001134500 KSW 0204 1 MOHM 5%
R 60502 870006935600 KSW 0617 3 MOHM 2%
R 60508 873506730100 DRW 7 15 KOHM 10%
R 60512 870000743200 KSW 0207 20 OHM 5%
R 60802 831140107400 VDR SIOV-S07K385GS3
R 60803 Δ 870042904500 KSW NB 0207 68 OHM 5%
R 60806 Δ 876504915300 MSW SI 0414 2,2 MOHM
R 61508 879005005400 ESTR.SK10-A 22 KOHM LIN
R 61512 Δ 870042904900 KSW NB 0207 100 OHM 5%
R 61527 Δ 870536930100 MOW 0617 15 KOHM 10%
R 61533 873506404900 DRW 4 100 OHM 5%
R 62501 Δ 876504914500 MSW SI 0414 1 MOHM 5% VDE
R 62502 831100501700 NTC 4,7 OHM 30% S237/4,7M
R 62503 831140127500 VDR SIOV-S14K275E2S11M5
R 62549 Δ 876634915500 MSW SI 0414 2,7 MOHM 5%

SI 52501 Δ 831561202700 SI LOET T315MA 250V
SI 60501 Δ 831562000300 SI 5X20 T2A L 250V
SI 61521 Δ 831562022500 SI LOET T2A 250V
SI 61524 Δ 831562102700 SI LOET T2,5A 250V
SI 61538 Δ 831561820000 SI LOET T1A 250V
SI 61561 Δ 831562022500 SI LOET T2A 250V
SI 61566 Δ 831562022500 SI LOET T2A 250V
SI 62501 Δ 831562250300 SI 5X20 T3,15A H 250V

T 21511 830340129900 TRANS BF299G
T 50528 830221054400 TRANS BD544B
T 50529 830221054300 TRANS BD543B
T 52503 830221068200 TRANS BD679A
T 53501 830262533100 TRANS 2SC5331
T 60506 830263829900 TRANS 2SK2699

TC 22503 831001000800 TRIAC BTB08-600CW F170

POS. NR. POS. NO.	MATERIAL-NR. PART NUMBER	BEZEICHNUNG DESCRIPTION
----------------------	-----------------------------	----------------------------

TR 52501 092468679700 UEBERTRAGER VOGT
TRANSFORMER DRIVER
TR 53500 Δ 292016800601 DIODEN-SPLIT TRAF0 DIGI
TRANSFORMER DIODE SPLIT
TR 60500 Δ 292015849702 SPERRWANDLERTRAF0
B.O.TYPE CONVERTER
TRANSFORMER
TR 60801 Δ 292016299701 SPERRWANDLERTRAF0
STAND BY
B.O.TYPE CONVERTER
TRANSFORMER STAND BY

Ersatzteilliste Spare Parts List

3 / 2002

CHASSIS-FS-STEREO CUC1838 DIGI 100 CHASSIS TV STEREO CUC1838 DIGI 100

MATERIAL-NR. / PART NO.: 297040196700

POS. NR. POS. NO.	ABB. FIG.	MATERIAL-NR. PART NUMBER	ANZ. QTY.	BEZEICHNUNG (D)	DESCRIPTION (GB)
		297040196700		CHASSIS-FS-STEREO CUC 1838 DIGI 100 KEIN E-TEIL	CHASSIS TV STEREO CUC 1838 DIGI 100 NO SPARE PART
0100.000		295042622400	X	BAUSTEIN SIGNAL / ZF+TUNER	MODULE SIGNAL / IF+TUNER
0400.000		295042032200	X	BAUSTEIN FEATURE	MODULE FEATURE
0451.000		297006521102		HALTER BAUSTEIN	HOLDER MODULE
1000.000	Δ	096211130206	4	SICHERUNGSHALTER SI60501/62501	FUSE HOLDER SI60501/62501
2200.000		293033994802		NETZ EINBAUGERAETESTECKER	APPLIANCE COUPLER W.CABLE
2400.000		293031530107	2	MONTAGECLIP T53501/60506	MOUNTING CLIP T53501/60506
2410.000		293031530208		MONTAGECLIP IC40510	MOUNTING CLIP IC40510
2420.000		293031531208	9	MONTAGECLIP D53571/53572/60506/ D61516/61521/61524/IC50510/ T50528/50529	MOUNTING CLIP D53571/53572/60506/ D61516/61521/61524/IC50510/ T50528/50529
2430.000		293031531605		MONTAGECLIP T52503	MOUNTING CLIP T52503
2440.000		293031561600		ISOLIERUNG D60019	INSULATION D60019
2445.000		293031561700		ISOLIERUNG D60021	INSULATION D60021
2450.000		293031562000	6	FOLIE WAERMELEITEND D61516/61521/ D61524/IC50510/T50528/50529	FOIL HEAT CONDUCTING D61516/61521/ D61524/IC50510/T50528/50529
2460.000		293031562100		FOLIE WAERMELEITEND D53572	FOIL HEAT CONDUCTING D53572
2470.000		293031562300		FOLIE WAERMELEITEND D53571	FOIL HEAT CONDUCTING D53571
2480.000		293031562800	2	FOLIE WAERMELEITEND D60019/60021	FOIL HEAT CONDUCTING D60019/60021
2490.000		293031563301		FOLIE WAERMELEITEND D60506	FOIL HEAT CONDUCTING D60506
				WW.=WAHLWEISE X=SIEHE GESONDERTE E-LISTE	WW.=OPTIONAL X=SEE SEPARATE PARTS LIST

POS. NR. POS. NO.	MATERIAL-NR. PART NUMBER	BEZEICHNUNG DESCRIPTION	POS. NR. POS. NO.	MATERIAL-NR. PART NUMBER	BEZEICHNUNG DESCRIPTION
C 40502	845299615000	ELKO 2200UF 20% 25V	C 61563	845209701500	ELKO #39 1000UF +50-20% 25V
C 50512	845299614700	ELKO 1000UF 20% 25V	C 61566	865006704600	KERKO HV C 100PF 20% 1KV
C 50526	845299614700	ELKO 1000UF 20% 25V	C 62501 Δ	851179304700	FOKO MP3/KT 0,47UF20% 275VW
C 53512	851591160200	FOKO FKP1 142PF 2,5% 2000V	C 62502 Δ	851179304700	FOKO MP3/KT 0,47UF20% 275VW
C 53571	851591471900	FOKO FKP1 0,012UF 3,5% 2000V	C 62521 Δ	866009823400	KERKO SI 1000PF 20% 400V
C 60506	865006704600	KERKO HV C 100PF 20% 1KV	C 62548 Δ	866009823800	KERKO SI 2200PF 20% 400V
C 60509	851591104000	FOKO FKP1 220PF 10% 1600V	C 62549 Δ	866009823400	KERKO SI 1000PF 20% 400V
C 60512	865008111100	KERKO HV C 270PF 20% 2KV	CD 21501	833050414800	MELF DIODE MCL4148
C 60518	851591140300	FOKO FKP1 0,01UF 5% 1250V	CD 21502	833050414800	MELF DIODE MCL4148
C 60519	865006704600	KERKO HV C 100PF 20% 1KV	CD 21503	833050414800	MELF DIODE MCL4148
C 60521	865006704600	KERKO HV C 100PF 20% 1KV	CD 21506	832531310300	MELF DIODE BAV103
C 60523	865008112500	KERKO HV C 1000PF 20% 1KV	CD 21666	833050414800	MELF DIODE MCL4148
C 60524	865008112500	KERKO HV C 1000PF 20% 1KV	CD 40536	833050414800	MELF DIODE MCL4148
C 60526	865008112500	KERKO HV C 1000PF 20% 1KV	CD 52503	833050414800	MELF DIODE MCL4148
C 60527	865008112500	KERKO HV C 1000PF 20% 1KV	CD 53519	833050414800	MELF DIODE MCL4148
C 60528	844330315000	ELKO SNT #3 150UF 20% 450V	CD 55503	830945504400	MELF Z-DIODE 4,3 B 0,5W
C 60529 Δ	851179301800	FOKO MP3 0,1UF 20% 275VW	CD 55504	833050414800	MELF DIODE MCL4148
C 60801	865006703100	KERKO HV C 47PF 20% 2KV	CD 57501	833050414800	MELF DIODE MCL4148
C 60802	865008112500	KERKO HV C 1000PF 20% 1KV	CD 57502	833050414800	MELF DIODE MCL4148
C 61511	865006704600	KERKO HV C 100PF 20% 1KV	CD 57503	833050414800	MELF DIODE MCL4148
C 61512	865006704600	KERKO HV C 100PF 20% 1KV	CD 57504	833050414800	MELF DIODE MCL4148
C 61514	851591103800	FOKO FKP1 100PF 10% 1600V	CD 57506	830945515000	MELF Z-DIODE 15V B 0,5W
C 61521	865006704600	KERKO HV C 100PF 20% 1KV	CD 58501	833050414800	MELF DIODE MCL4148
C 61524	865006704600	KERKO HV C 100PF 20% 1KV	CD 58504	833050414800	MELF DIODE MCL4148
C 61561	865006704600	KERKO HV C 100PF 20% 1KV	CD 58507	830945502800	MELF Z-DIODE 2,7 B 0,5W
C 61562	845209701500	ELKO #39 1000UF +50-20% 25V	CD 58511	833050414800	MELF DIODE MCL4148

Es gelten die Vorschriften und Sicherheitshinweise gemäß dem Service Manual "Sicherheit", Mat.-Nummer 720108000000, sowie zusätzlich die eventuell abweichenden, landesspezifischen Vorschriften!



The regulations and safety instructions shall be valid as provided by the "Safety" Service Manual, part number 720108000000, as well as the respective national deviations.

ÄNDERUNGEN VORBEHALTEN / SUBJECT TO ALTERATION

ÄNDERUNGEN VORBEHALTEN / SUBJECT TO ALTERATION

POS. NR. MATERIAL-NR. BEZEICHNUNG
POS. NO. PART NUMBER DESCRIPTION

R 21523 △ 870532122100 MOW 0411 6,8 OHM 5%
R 22501 △ 831120001800 PTC DUO
R 22504 △ 870004912100 KSW 0411 100 KOHM 5%
R 22506 △ 870022905700 KSW NB 0207 220 OHM 5%
R 40502 △ 873229600900 DRW 6,5 2,2 OHM 10%
R 50507 △ 876642461000 MSW 0207 2,4 OHM 1%
R 50508 △ 876642461000 MSW 0207 2,4 OHM 1%
R 50526 △ 870042900500 KSW NB 0207 1,5 OHM 5%
R 50529 △ 876635705900 MSW 0414 270 OHM 5%
R 52501 △ 870532901700 MOW 0411 4,7 OHM 5%
R 52503 △ 873023923900 DRW SI ST7 3W 39 OHM 5%
R 52505 △ 870536000800 MOW 0617 3,9 OHM 5%
R 52506 △ 870536901300 MOW 0617 3,3 OHM 5%
R 53508 △ 870042909700 KSW NB 0207 10 KOHM 5% ST
R 53511 △ 870522702100 MOW 0411 6,8 OHM 5%
R 53516 △ 873028002100 DRW SI S11 7W 6,8 OHM 5%
R 53521 △ 870536906300 MOW 0617 390 OHM 5% LI
R 54501 △ 873500303300 DRW 0,75W 0,33 OHM 10%
R 54511 △ 873500303300 DRW 0,75W 0,33 OHM 10%
R 55512 △ 870536906500 MOW 0617 470 OHM 5% LI
R 55514 △ 870123081700 NKS 3 4,7 OHM 5%
R 60502 △ 870006935600 KSW 0617 3 MOHM 2%
R 60504 △ 870006934100 KSW 0617 680 KOHM 2%
R 60508 △ 873506730100 DRW 7 15 KOHM 10%
R 60512 △ 870004903200 KSW 0411 20 OHM 5%
R 60528 △ 876504414100 MSW 0411 680 KOHM 5%
R 60801 △ 876521212700 MSW 0411 180 KOHM 5%
R 60802 △ 831140107400 VDR SIOV-S07K385GS3
R 60803 △ 870042904500 KSW NB 0207 68 OHM 5%
R 61508 △ 879005005400 ESTR.SK10-A 22 KOHM LIN
R 61512 △ 870042904900 KSW NB 0207 100 OHM 5% ST
R 61518 △ 870522732100 MOW 0411 100 KOHM 10%
R 61527 △ 870536930100 MOW 0617 15 KOHM 10% LI
R 61533 △ 873506404900 DRW 4 100 OHM 5%
R 61572 △ 879005004000 ESTR.SK10-A 2,2 KOHM LIN
R 62501 △ 876504914500 MSW SI 0414 1 MOHM 5% VDE
R 62502 △ 831100501700 NTC 4,7 OHM 30%
R 62503 △ 831140127500 VDR SIOV-S14K275E2
R 62549 △ 876634915500 MSW SI 0414 2,7 MOHM 5% LI
R 64211 △ 870111903500 KSW SI B 27 OHM 5%
R 64212 △ 870111903500 KSW SI B 27 OHM 5%

SI 52501 △ 831561202700 SI LOET T315MA 250V
SI 60501 △ 831562000300 SI 5X20 T2A L 250V
SI 61521 △ 831562022500 SI LOET T2A 250V
SI 61524 △ 831562102700 SI LOET T2,5A 250V
SI 61538 △ 831561820000 SI LOET T1A 250V
SI 61561 △ 831562022500 SI LOET T2A 250V
SI 61566 △ 831562022500 SI LOET T2A 250V
SI 62501 △ 831562250300 SI 5X20 T3,15A H 250V

T 50528 830221054400 TRANS BD544B/ BD538
T 50529 830221054300 TRANS BD543B/ BD537
T 52503 830221068200 TRANS BD 679A
T 53501 830262533100 TRANS 2SC5331
T 60506 830263829900 TRANS 2SK2899
T 61505 830225425400 TRANS FET BSN254A
T 64016 830328763900 TRANS BC 639
T 64110 830320554800 TRANS BC548B/ BC547B
T 64224 830320554800 TRANS BC548B/ BC547B
T 64227 830320555800 TRANS BC558B/ BC557B
T 64241 830320555800 TRANS BC558B/ BC557B
T 64243 830320555800 TRANS BC558B/ BC557B
T 64246 830320554800 TRANS BC548B/ BC547B

TC 22503 831001000800 TRIAC BTB08-600CW

POS. NR. MATERIAL-NR. BEZEICHNUNG
POS. NO. PART NUMBER DESCRIPTION

TR 52501 092468679700 UEBERTRAGER VOGT TRANSFORMER
TR 53500 △ 292016800300 TRAF0 DIODEN-SPLIT DIODE SPLIT TRANSFORMER
TR 60500 △ 292015819700 SPERRWANDLERTRAFO SPERRWANDLERTRAFO
TR 60800 △ 292016249700 SPERRWANDLERTRAFO E16/5 REVERSE CONVERTER TRANSFORMER
TR 64001 △ 292014499700 FOKUSSIERUNGSUEBERTRAGER FOCUSING TRANSFORMER

Ersatzteilliste
Spare Parts List



5 / 2002

CHASSIS-FS-STEREO CUC 1935 DIGI 100
CHASSIS TV STEREO CUC 1935 DIGI 100

MATERIAL-NR. / PART NO.: 297040192500

POS. NR. POS. NO.	ABB. FIG.	MATERIAL-NR. PART NUMBER	ANZ. QTY.	BEZEICHNUNG ①	DESCRIPTION ②
		297040192500		CHASSIS-FS-STEREO CUC 1935 DIGI 100 KEIN E-TEIL	CHASSIS TV STEREO CUC 1935 DIGI 100 NO SPARE PART
0100.000		295042622400	X	BAUSTEIN SIGNAL / ZF+TUNER	MODULE SIGNAL / IF TUNER
0400.000		295042032200	X	BAUSTEIN FEATURE	MODULE FEATURE
0451.000		297006521102		HALTER BAUSTEIN	HOLDER MODULE
1000.000	△	096211130206	4	SICHERUNGSHALTER SI60501/62501	FUSE HOLDER SI60501/62501
1070.000		293050254400		DYN.FOKUSSIERUNGSPLATTE	DYN.FOCUSING BOARD
1071.000		297006540102		HALTER FOKUSPLATTE	HOLDER FOCUS BOARD
2200.000	△	293033994802		NETZ EINBAUGERAETESTECKER	APPLIANCE COUPLER W.CABLE
2400.000		293031530107	2	MONTAGECLIP T53501/60506	MOUNTING CLIP T53501/60506
2410.000		293031530208		MONTAGECLIP IC40510	MOUNTING CLIP IC40510
2420.000		293031531208	8	MONTAGECLIP D53571/53572/ D61516/61521/61524/IC50510/ T50528/50529	MOUNTING CLIP D53571/53572/ D61516/61521/61524/IC50510/ T50528/50529
2430.000		293031531605		MONTAGECLIP T52503	MOUNTING CLIP T52503
2440.000		293031561600		ISOLIERUNG D60019	INSULATION D60019
2445.000		293031561700		ISOLIERUNG D60021	INSULATION D60021
2450.000		293031562200	6	FOLIE WAERMELEITEND D61516/61521/ D61524/IC50510/T50528/50529	FOIL HEAT CONDUCTING D61516/61521/ D61524/IC50510/T50528/50529
2460.000		293031562100		FOLIE WAERMELEITEND D53572	FOIL HEAT CONDUCTING D53572
2470.000		293031562300		FOLIE WAERMELEITEND D53571	FOIL HEAT CONDUCTING D53571
2480.000		293031562800	2	FOLIE WAERMELEITEND D60019/60021	FOIL HEAT CONDUCTING D60019/60021
2490.000		293031563301		FOLIE WAERMELEITEND T60506	FOIL HEAT CONDUCTING T60506
				WW =WAHLWEISE X= SIEHE GESONDERTE E-LISTE	WW =OPTIONAL X=SEE SEPARATE PARTS LIST

POS. NR. POS. NO.	MATERIAL-NR. PART NUMBER	BEZEICHNUNG DESCRIPTION	POS. NR. POS. NO.	MATERIAL-NR. PART NUMBER	BEZEICHNUNG DESCRIPTION
C 40502	845299615000	ELKO 2200UF 20% 25V	C 61512	865006704600	KERKO HV C 100PF 20% 1KV
C 50512	845299615000	ELKO 2200UF 20% 25V	C 61514	851591103800	FOKO FKP1 100PF 10% 1600V
C 50526	845299865000	ELKO 2200UF 20% 25V	C 61521	865006704600	KERKO HV C 100PF 20% 1KV
C 53512	851591160200	FOKO FKP1 142PF 2,5% 2000V	C 61524	865006704600	KERKO HV C 100PF 20% 1KV
C 53571	851591472100	FOKO FKP1 0,013UF 3,5% 2000V	C 61561	865006704600	KERKO HV C 100PF 20% 1KV
C 60506	865006704600	KERKO HV C 100PF 20% 1KV	C 61562	845209701500	ELKO #39 1000UF +50-20% 25V
C 60509	851591104000	FOKO FKP1 220PF 10% 1600V	C 61563	845209701500	ELKO #39 1000UF +50-20% 25V
C 60512	865008111100	KERKO HV C 270PF 20% 2KV	C 61566	865006704600	KERKO HV C 100PF 20% 1KV
C 60518	851591140300	FOKO FKP1 0,01UF 5% 1250V	C 62501 △	851179304700	FOKO MP3/KT 0,47UF20% 275VW
C 60519	865006704600	KERKO HV C 100PF 20% 1KV	C 62502 △	851179304700	FOKO MP3/KT 0,47UF20% 275VW
C 60521	865006704600	KERKO HV C 100PF 20% 1KV	C 62521 △	866009823400	KERKO SI 1000PF 20% 400V
C 60523	865008112500	KERKO HV C 1000PF 20% 1KV	C 62548 △	866009823800	KERKO SI 2200PF 20% 400V
C 60524	865008112500	KERKO HV C 1000PF 20% 1KV	C 62549 △	866009823400	KERKO SI 1000PF 20% 400V
C 60526	865008112500	KERKO HV C 1000PF 20% 1KV	C 64006	851591160800	FOKO FKP1 180PF 0+10% 2000V
C 60527	865008112500	KERKO HV C 1000PF 20% 1KV			
C 60528	844330315000	ELKO SNT #3 150UF 20% 450V	CD 21636	833050414800	MELF DIODE MCL4148
C 60529 △	851179301800	FOKO MP3 0,1UF 20% 275VW	CD 21666	833050414800	MELF DIODE MCL4148
C 60801	865006703100	KERKO HV C 47PF 20% 2KV	CD 40536	833050414800	MELF DIODE MCL4148
C 60802	865008112500	KERKO HV C 1000PF 20% 1KV	CD 52503	833050414800	MELF DIODE MCL4148
C 61511	865006704600	KERKO HV C 100PF 20% 1KV	CD 53519	833050414800	MELF DIODE MCL4148

Es gelten die Vorschriften und Sicherheitshinweise gemäß dem Service Manual "Sicherheit", Mat.-Nummer 720108000000, sowie zusätzlich die eventuell abweichenden, landesspezifischen Vorschriften!



The regulations and safety instructions shall be valid as provided by the "Safety" Service Manual, part number 720108000000, as well as the respective national deviations.

ÄNDERUNGEN VORBEHALTEN / SUBJECT TO ALTERATION

ÄNDERUNGEN VORBEHALTEN / SUBJECT TO ALTERATION

Ersatzteilliste
Spare Parts List

10 / 2000

BAUSTEIN SIGNAL/ZF+TUNER
MODULE SIGNAL/IF+TUNER

MATERIAL-NR. / PART NO.: 295042622100

Table with 5 columns: POS. NR. / POS. NO., ABB. / FIG., MATERIAL-NR. / PART NUMBER, ANZ. / QTY., BEZEICHNUNG / DESCRIPTION. Contains 3 main rows of parts.

Table with 3 columns: POS. NR. / POS. NO., MATERIAL-NR. / PART NUMBER, BEZEICHNUNG / DESCRIPTION. Lists various components like diodes, ICs, and SMD parts.

Table with 3 columns: POS. NR. / POS. NO., MATERIAL-NR. / PART NUMBER, BEZEICHNUNG / DESCRIPTION. Lists various components like SMD TRANS, filters, and KSW parts.

Es gelten die Vorschriften und Sicherheitshinweise gemäß dem Service Manual "Sicherheit", Mat.-Nummer 720108000000, sowie zusätzlich die eventuell abweichenden, landesspezifischen Vorschriften!



The regulations and safety instructions shall be valid as provided by the "Safety" Service Manual, part number 720108000000, as well as the respective national deviations.

ÄNDERUNGEN VORBEHALTEN / SUBJECT TO ALTERATION

Ersatzteilliste
Spare Parts List

11 / 2001

BAUSTEIN SIGNAL /ZF+TUNER/MULTI 8
MODULE SIGNAL/IF+TUNER/MULTI 8

MATERIAL-NR. / PART NO.: 295042622400

Table with 5 columns: POS. NR. / POS. NO., ABB. / FIG., MATERIAL-NR. / PART NUMBER, ANZ. / QTY., BEZEICHNUNG / DESCRIPTION. Contains 3 main rows of parts.

Table with 3 columns: POS. NR. / POS. NO., MATERIAL-NR. / PART NUMBER, BEZEICHNUNG / DESCRIPTION. Lists various components like diodes, ICs, and SMD parts.

Table with 3 columns: POS. NR. / POS. NO., MATERIAL-NR. / PART NUMBER, BEZEICHNUNG / DESCRIPTION. Lists various components like SMD TRANS, filters, and KSW parts.

Es gelten die Vorschriften und Sicherheitshinweise gemäß dem Service Manual "Sicherheit", Mat.-Nummer 720108000000, sowie zusätzlich die eventuell abweichenden, landesspezifischen Vorschriften!



The regulations and safety instructions shall be valid as provided by the "Safety" Service Manual, part number 720108000000, as well as the respective national deviations.

ÄNDERUNGEN VORBEHALTEN / SUBJECT TO ALTERATION

Ersatzteilliste
Spare Parts List



2 / 2001

**BAUSTEIN FEATURE
MODULE FEATURE**

MATERIAL-NR. / PART NO.: 295042034200

POS. NR. POS. NO.	ABB. FIG.	MATERIAL-NR. PART NUMBER	ANZ. QTY.	BEZEICHNUNG (D)	DESKRIPTION (GB)
----------------------	--------------	-----------------------------	--------------	---------------------------	----------------------------

295042034200 BAUSTEIN FEATURE

MODULE FEATURE

POS. NR. POS. NO.	MATERIAL-NR. PART NUMBER	BEZEICHNUNG DESCRIPTION	POS. NR. POS. NO.	MATERIAL-NR. PART NUMBER	BEZEICHNUNG DESCRIPTION
CD 70125	830953414900	MELF-DIODE LL 4148	CT 80004	830100484800	SMD TRANS BC848B/ BC847B
CD 70126	830945505200	MELF-Z DIODE 5,1 B 0,5W	CT 80008	830100484800	SMD TRANS BC848B/ BC847B
CD 70128	830953414900	MELF-DIODE LL 4148	CT 80009	830100484800	SMD TRANS BC848B/ BC847B
CD 70227	830919504200	SMD DIODE BAR42	CT 80021	830100385800	SMD TRANS BC858B/ BC857B
CD 70305	830953414900	MELF-DIODE LL 4148	CT 80022	830100484800	SMD TRANS BC848B/ BC847B
CD 70306	830953414900	MELF-DIODE LL 4148	CT 80033	830100385800	SMD TRANS BC858B/ BC857B
CD 80064	833071504200	MELF DIODE TMMBAT42	CT 80034	830100484800	SMD TRANS BC848B/ BC847B
CD 80101	830953414900	MELF-DIODE LL 4148	CT 80064	830100484800	SMD TRANS BC848B/ BC847B
CD 80259	833071504200	MELF DIODE TMMBAT42	CT 80068	830100484800	SMD TRANS BC848B/ BC847B
CD 82003	833071504200	MELF DIODE TMMBAT42	CT 80075	830100484800	SMD TRANS BC848B/ BC847B
CIC70150	830577345300	SMD IC 74HCT4053	CT 80077	830100484800	SMD TRANS BC848B/ BC847B
CIC70180	830583770500	IC TL7705ACD-R	CT 80080	830100385800	SMD TRANS BC858B/ BC857B
CIC70200	830599323100	SMD IC VPC3231D	CT 80085	830100484800	SMD TRANS BC848B/ BC847B
CIC70250	830594940200	SMD IC SDA9401GRU	CT 80090	830100484800	SMD TRANS BC848B/ BC847B
CIC70300	830455331000	SMD IC DDP3310F6	CT 80095	830100484800	SMD TRANS BC848B/ BC847B
CIC70475	830576035800	SMD IC LM358M	CT 80105	830100385800	SMD TRANS BC858B/ BC857B
CIC80000	830594600000	SMD IC SDA6000	CT 80108	830119602000	SMD TRANS FET BSN20
CIC80240	830598602500	SMD IC KF25BD-TR	CT 80110	830119602000	SMD TRANS FET BSN20
CIC80242	830592648100	SMD IC MT48LC1M16A1TG-7S	CT 80204	830100385800	SMD TRANS BC858B/ BC857B
CIC80250	830599164000	SMD IC V6340i0	F 70011	814060231900	FILTER 5X5 #319 4FACH
CIC82001	297981150100	IC FLASH-EPROM PROG.KPL	L 70002	810498201400	DAEMPF-PERLE 433003038102
CIC82031	830595078600	SMD IC 74V1G86S	L 70003	810498201400	DAEMPF-PERLE 433003038102
CL 70271	810498233300	SMD DAEMPF-PERLE 0805	L 70004	810498201400	DAEMPF-PERLE 433003038102
CL 70321	810498231100	SMD DAEMPF-PERLE 0603	L 70005	810498201400	DAEMPF-PERLE 433003038102
CL 70322	810498231100	SMD DAEMPF-PERLE 0603	L 70016	814053208500	SPULE 5X5 085/COIL
CNW80121	877100174900	SMD R-NETZ 4X100 OHM 5%	L 70017	814053208600	SPULE 5X5 086/COIL
CNW80132	877100174900	SMD R-NETZ 4X100 OHM 5%	L 70201	810498201400	DAEMPF-PERLE 433003038102
CNW80144	877100174900	SMD R-NETZ 4X100 OHM 5%	L 70205	810498201400	DAEMPF-PERLE 433003038102
CNW80161	877100174900	SMD R-NETZ 4X100 OHM 5%	L 70211	810498201400	DAEMPF-PERLE 433003038102
CNW80171	877100180500	SMD R-NETZ 4X22 KOHM 5%	L 70215	810498201400	DAEMPF-PERLE 433003038102
CNW80181	877100174900	SMD R-NETZ 4X100 OHM 5%	L 70218	810498201400	DAEMPF-PERLE 433003038102
CNW80191	877100180500	SMD R-NETZ 4X22 KOHM 5%	L 70221	810498201400	DAEMPF-PERLE 433003038102
CT 70011	830100385800	SMD TRANS BC858B/ BC857B	L 70251	810498201400	DAEMPF-PERLE 433003038102
CT 70015	830100484800	SMD TRANS BC848B/ BC847B	L 70261	810498201400	DAEMPF-PERLE 433003038102
CT 70155	830100385800	SMD TRANS BC858B/ BC857B	L 70301	810498201400	DAEMPF-PERLE 433003038102
CT 70305	830100385800	SMD TRANS BC858B/ BC857B	L 70320	810498201400	DAEMPF-PERLE 433003038102
CT 70410	830100484800	SMD TRANS BC848B/ BC847B	L 70402	810498201400	DAEMPF-PERLE 433003038102
CT 70412	830100484800	SMD TRANS BC848B/ BC847B	L 70473	810498201400	DAEMPF-PERLE 433003038102
CT 70415	830100385800	SMD TRANS BC858B/ BC857B	L 80237	810498201400	DAEMPF-PERLE 433003038102
CT 70420	830100484800	SMD TRANS BC848B/ BC847B	L 80248	810498201400	DAEMPF-PERLE 433003038102
CT 70422	830100484800	SMD TRANS BC848B/ BC847B	L 80253	810498201400	DAEMPF-PERLE 433003038102
CT 70425	830100385800	SMD TRANS BC858B/ BC857B			
CT 70430	830100484800	SMD TRANS BC848B/ BC847B	Q 70228	838244220300	QUARZ #442-1 13C 20,25MHZ
CT 70432	830100484800	SMD TRANS BC848B/ BC847B	Q 70275	838233627200	QUARZ #336-1 13C 27MHZ 30PF
CT 70435	830100385800	SMD TRANS BC858B/ BC857B	Q 70320	838218650000	QUARZ #186 5MHZ
CT 70465	830100385800	SMD TRANS BC858B/ BC857B	Q 80205	838224609600	QUARZ 6,0 MHZ
CT 70470	830100484800	SMD TRANS BC848B/ BC847B			

ÄNDERUNGEN VORBEHALTEN / SUBJECT TO ALTERATION

Ersatzteilliste
Spare Parts List



1 / 2001

**BILDROHRPLATTE
PICTURE TUBE BOARD**

MATERIAL-NR. / PART NO.: 293051223300

POS. NR. POS. NO.	ABB. FIG.	MATERIAL-NR. PART NUMBER	ANZ. QTY.	BEZEICHNUNG (D)	DESKRIPTION (GB)
----------------------	--------------	-----------------------------	--------------	---------------------------	----------------------------

293051223300 BILDROHRPLATTE DIGI 100

PICTURE TUBE BOARD DIGI 100

0800.000		293037521500		BILDROHRFASSUNG	CRT SOCKET
0900.000		292013610400		FOKUS UJUG2-REGLER	FOCUS AND UG2-CONTROLLER
2400.000		293031530200	3	MONTAGECLIP IC2400/24030/24070	MOUNTING CLIP IC2400/24030/24070

POS. NR. POS. NO.	MATERIAL-NR. PART NUMBER	BEZEICHNUNG DESCRIPTION	POS. NR. POS. NO.	MATERIAL-NR. PART NUMBER	BEZEICHNUNG DESCRIPTION
----------------------	-----------------------------	----------------------------	----------------------	-----------------------------	----------------------------

C 21104 856373161200 FOKO KF #21 0,01UF 20% 1500V

L 65002 810498201400 DAEMPF-PERLE 433003038102 DAMPING BEAD

CD 65011 830953414900 MELF-DIODE LL 4148
CD 65021 830953414900 MELF-DIODE LL 4148

L 65019 814052495000 ENTSTOER-DR 2X470UH INTERFERENCE CHOKE 2X470UH
L 65023 810498201400 DAEMPF-PERLE 433003038102 DAMPING BEAD

CT 24105 830100484800 SMD TRANS BC848B/ BC847B
CT 24110 830119006000 SMD TRANS B5P60
CT 24115 830100484800 SMD TRANS BC848B/ BC847B
CT 24120 830100385800 SMD TRANS BC858B/ BC857B
CT 24125 830100484800 SMD TRANS BC848B/ BC847B
CT 24130 830100385800 SMD TRANS BC858B/ BC857B
CT 24135 830100484800 SMD TRANS BC848B/ BC847B
CT 24140 830100385800 SMD TRANS BC858B/ BC857B
CT 24145 830100484800 SMD TRANS BC848B/ BC847B
CT 65003 830100385800 SMD TRANS BC858B/ BC857B
CT 65004 830100484800 SMD TRANS BC848B/ BC847B
CT 65005 830100680700 SMD TRANS BC807-40
CT 65010 830100681700 SMD-TRANS.BC 817-40
CT 65055 830100385800 SMD TRANS BC858B/ BC857B
CT 65060 830100484800 SMD TRANS BC848B/ BC847B

R 21106 870240107700 KMW 0411 1,5 KOHM 10%
R 21116 870240105900 KMW 0411 270 OHM 5%
R 24003 876504432100 MSW 0414 100 KOHM 2%
R 24008 870240107300 KMW 0411 1 KOHM 10%
R 24033 876504432100 MSW 0414 100 KOHM 2%
R 24038 870240107300 KMW 0411 1 KOHM 10%
R 24073 876504432100 MSW 0414 100 KOHM 2%
R 24078 870240107300 KMW 0411 1 KOHM 10%

D 24007 830920002100 DIODE BAV21
D 24008 830920002100 DIODE BAV21
D 24011 830972004000 Z-DIODE 3,9 C 0,5W
D 24036 830921504500 DIODE 1N4148
D 24037 830920002100 DIODE BAV21
D 24038 830920002100 DIODE BAV21
D 24071 830921504500 DIODE 1N4148
D 24077 830920002100 DIODE BAV21
D 24078 830920002100 DIODE BAV21
D 24106 830971411200 Z-DIODE 12 C 1,3W

IC 24000 830533611100 IC TDA6111N4
IC 24030 830533611100 IC TDA6111N4
IC 24070 830533611100 IC TDA6111N4

L 21111 810498201400 DAEMPF-PERLE 433003038102

Es gelten die Vorschriften und Sicherheitshinweise gemäß dem Service Manual "Sicherheit", Mat.-Nummer 720108000000, sowie zusätzlich die eventuell abweichenden, landesspezifischen Vorschriften!



The regulations and safety instructions shall be valid as provided by the "Safety" Service Manual, part number 720108000000, as well as the respective national deviations.

ÄNDERUNGEN VORBEHALTEN / SUBJECT TO ALTERATION

Ersatzteilliste
Spare Parts List

10 / 2000

GRUNDIG

TV

BILDROHRPLATTE
PICTURE TUBE BOARD

MATERIAL-NR. / PART NO.: 293051223500

POS. NR. POS. NO.	ABB. FIG.	MATERIAL-NR. PART NUMBER	ANZ. QTY.	BEZEICHNUNG DESCRIPTION
		293051223500		BILDROHRPLATTE DIGI 100 PICT.TUBE BOARD DIGI 100
0100.000	△	293037580100		BILDROHRFASSUNG PICTURE TUBE SOCKET
0200.000		293031530200	3	MONTAGECLIP MOUNTING CLIP

POS. NR. POS. NO.	MATERIAL-NR. PART NUMBER	BEZEICHNUNG DESCRIPTION	POS. NR. POS. NO.	MATERIAL-NR. PART NUMBER	BEZEICHNUNG DESCRIPTION
C 21104	856373194700	FOKO MKS4 4700PF 10% 2000V			
CT 24105	830100484800	SMD TRANS BC848B/ BC847B			
CT 24110	830119006000	SMD TRANS BSP60			
CT 24115	830100484800	SMD TRANS BC848B/ BC847B			
CT 24120	830100385800	SMD TRANS BC858B/ BC857B			
CT 24125	830100484800	SMD TRANS BC848B/ BC847B			
CT 24130	830100385800	SMD TRANS BC858B/ BC857B			
CT 24135	830100484800	SMD TRANS BC848B/ BC847B			
CT 24140	830100385800	SMD TRANS BC858B/ BC857B			
CT 24145	830100484800	SMD TRANS BC848B/ BC847B			
D 24007	830920002100	DIODE BAV21			
D 24008	830920002100	DIODE BAV21			
D 24011	830972004000	Z DIODE 3,9 C 0,5W			
D 24036	830921504500	DIODE 1N4148			
D 24037	830920002100	DIODE BAV21			
D 24038	830920002100	DIODE BAV21			
D 24071	830921504500	DIODE 1N4148			
D 24077	830920002100	DIODE BAV21			
D 24078	830920002100	DIODE BAV21			
D 24106	830971411200	Z-DIODE 12C 1,3W			
IC 00073	830533611100	IC TDA6111N4			
IC 00075	830533611100	IC TDA6111N4			
IC 00077	830533611100	IC TDA6111N4			
L 21111	810498201400	DAEMPF-PERLE 433003038102			
R 21106	870240107700	KMW 0411 1,5 KOHM 10%			
R 21116	870240105900	KMW 0411 270 OHM 5%			
R 24003	876504432100	MSW 0414 100 KOHM 2%			
R 24008	870240107300	KMW 0411 1 KOHM 10%			
R 24033	876504432100	MSW 0414 100 KOHM 2%			
R 24038	870240107300	KMW 0411 1 KOHM 10%			
R 24073	876504432100	MSW 0414 100 KOHM 2%			
R 24078	870240107300	KMW 0411 1 KOHM 10%			
T 07175	830261183700	TRANS.2 SA 1837 TOS			
T 07185	830262479300	TRANS.2 SC 4793 TOS			

Es gelten die Vorschriften und Sicherheitshinweise gemäß dem Service Manual "Sicherheit", Mat.-Nummer 720108000000, sowie zusätzlich die eventuell abweichenden, landesspezifischen Vorschriften!



The regulations and safety instructions shall be valid as provided by the "Safety" Service Manual, part number 720108000000, as well as the respective national deviations.

ÄNDERUNGEN VORBEHALTEN / SUBJECT TO ALTERATION

Ersatzteilliste
Spare Parts List

9 / 2001

GRUNDIG

TV

BILDROHRPLATTE
PICTURE TUBE BOARD

MATERIAL-NR. / PART NO.: 293051224500

POS. NR. POS. NO.	ABB. FIG.	MATERIAL-NR. PART NUMBER	ANZ. QTY.	BEZEICHNUNG DESCRIPTION
		293051224500		BILDROHRPLATTE DIGI 100 PICT.TUBE BOARD DIGI 100
0800.000	△	293037521500		BILDROHRFASSUNG CRT SOCKET
0900.000		292013610400		FOKUS U.UG2-REGLER FOCUS AND UG2-CONTROLLER
2420.000		293031530208	3	MONTAGECLIP IC24000/24030/24070 MOUNTING CLIP IC24000/24030/24070

POS. NR. POS. NO.	MATERIAL-NR. PART NUMBER	BEZEICHNUNG DESCRIPTION	POS. NR. POS. NO.	MATERIAL-NR. PART NUMBER	BEZEICHNUNG DESCRIPTION
C 21104	856373161200	FOKO KF #21 0,01UF 20% 1500V	L 65019	814052495000	ENTSTOER-DR 2X470UH B8279
CD 65011	830953414900	MELF-DIODE LL4148	L 65023	810498201400	DAEMPF-PERLE 433003038102
CD 65021	830953414900	MELF-DIODE LL4148	R 21106	870240107700	KMW 0411 1,5 KOHM 10%
CT 24105	830100484800	SMD TRANS BC848B/BC847B	R 21116	870240105900	KMW 0411 270 OHM 5%
CT 24110	830119006000	SMD TRANS BSP60	R 24008	870240107300	KMW 0411 1 KOHM 10%
CT 24115	830100484800	SMD TRANS BC848B/BC847B	R 24038	870240107300	KMW 0411 1 KOHM 10%
CT 24120	830100385800	SMD TRANS BC858B/BC857B	R 24078	870240107300	KMW 0411 1 KOHM 10%
CT 24125	830100484800	SMD TRANS BC848B/BC847B	T 07175	830261183700	TRANS2SA1837
CT 24130	830100385800	SMD TRANS BC858B/BC857B	T 07185	830262479300	TRANS2SC4793
CT 24135	830100484800	SMD TRANS BC848B/BC847B			
CT 24140	830100385800	SMD TRANS BC858B/BC857B			
CT 24145	830100484800	SMD TRANS BC848B/BC847B			
CT 65003	830100385800	SMD TRANS BC858B/BC857B			
CT 65004	830100484800	SMD TRANS BC848B/BC847B			
CT 65005	830100680700	SMD TRANS BC807-40			
CT 65010	830100681700	SMD-TRANS BC817-40			
CT 65055	830100385800	SMD TRANS BC858B/BC857B			
CT 65060	830100484800	SMD TRANS BC848B/BC847B			
D 24007	830920002100	DIODE BAV21			
D 24008	830920002100	DIODE BAV21			
D 24011	830972004000	Z DIODE 3,9C 0,5W			
D 24036	830921504500	DIODE 1N4148			
D 24037	830920002100	DIODE BAV21			
D 24038	830920002100	DIODE BAV21			
D 24071	830921504500	DIODE 1N4148			
D 24077	830920002100	DIODE BAV21			
D 24078	830920002100	DIODE BAV21			
D 24106	830971411200	Z-DIODE 12C 1,3W			
IC 24000	830533611100	IC TDA6111N4			
IC 24030	830533611100	IC TDA6111N4			
IC 24070	830533611100	IC TDA6111N4			
L 21111	810498201400	DAEMPF-PERLE 433003038102			
L 65002	810498201400	DAEMPF-PERLE 433003038102			

Es gelten die Vorschriften und Sicherheitshinweise gemäß dem Service Manual "Sicherheit", Mat.-Nummer 720108000000, sowie zusätzlich die eventuell abweichenden, landesspezifischen Vorschriften!



The regulations and safety instructions shall be valid as provided by the "Safety" Service Manual, part number 720108000000, as well as the respective national deviations.

ÄNDERUNGEN VORBEHALTEN / SUBJECT TO ALTERATION