



AV-D97

U,EZ

SERVICE MANUAL

STEREO
AV RECEIVER

- Replace this Service manual with "Revision Publishing" when it is issued.

aiwa
S/M Code No. 09-004-434-0T1

SIMPLE

DATA

PARTS LIST

! = Δ SAFETY PARTS
 C = Components marked

All components used on this model at the production line are shown in this service manual.

However, please note that not all components will be available as spare parts for after-sales service.

Components marked S and O are designated as spare parts for service and will be stocked at the spare parts centers.

Components marked X and R are not designated as spare parts for after sales service, and will not be stocked at the spare parts centers.

K NO. = Only use Japanese.

! C	UNIT NAME	REF NO.	PARTS CODE	K NO.	DESCRIPTION	SUFFIX	MODEL NAME
	X AC OUTLET		8A-AR3-631-110	--	PWB, COMB AC OUTLET (6M)	UBM	AV-D97
	O AC OUTLET	C 0011	87-A11-155-080	0E	CAP, TC U 0.01-16 Z F	UBM	AV-D97
!	O AC OUTLET	C 0102	87-A10-922-090	1A	CAP, CER 0.01-250 M F KH	UBM	AV-D97
	O AC OUTLET	CN 0104	87-099-448-010	0E	CONN, 2P V VT	UBM	AV-D97
	O AC OUTLET	CNA0101	88-805-036-010	0E	CONN ASSY, 3P	UBM	AV-D97
	S AC OUTLET	D 0006	87-020-465-080	0E	DIODE, 1SS133	UBM	AV-D97
	O AC OUTLET	FC 0103	87-A90-160-080	0E	FUSE CLAMP, FC 51F	UBM	AV-D97
	O AC OUTLET	FC 0104	87-A90-160-080	0E	FUSE CLAMP, FC 51F	UBM	AV-D97
!	O AC OUTLET	J 0101	87-A61-192-010	1C	OUTLET, AC CCT 1304-0202	UBM	AV-D97
S	AC OUTLET	Q 0006	87-026-610-080	0E	TR, KTC3198GR	UBM	AV-D97
	X AC OUTLET	R 0006	88-121-100-080	0E	RES, 10-1/8W J	UBM	AV-D97
	X AC OUTLET	R 0007	88-121-103-080	0E	RES, 10K-1/8W J	UBM	AV-D97
!	O AC OUTLET	RY 0006	87-A90-977-010	1C	RELAY, AC12V DG12D1-O(M)	UBM	AV-D97
	O AC-3, CON	CN 0504	87-099-574-010	0E	CONN, 20P TUC-P20P-B1	EZNM	AV-D97
	O AC-3, CON	CN 0504	87-099-574-010	0E	CONN, 20P TUC-P20P-B1	UBM	AV-D97
!	O AC-3, CON	CN 0505	87-A60-189-010	0E	CONN, 16P V TUC-P16P-B1	EZNM	AV-D97
!	O AC-3, CON	CN 0505	87-A60-189-010	0E	CONN, 16P V TUC-P16P-B1	UBM	AV-D97
X	AC-3, CON	JR 0188	88-118-000-080	0E	C-JUMPER, S	UBM	AV-D97
X	AC-3, CON	JR 0315	88-118-000-080	0E	C-JUMPER, S	EZNM	AV-D97
X	AC-3, CON	JR 0315	88-118-000-080	0E	C-JUMPER, S	UBM	AV-D97
	X AC-3, CON	JR 0340	88-118-000-080	0E	C-JUMPER, S	UBM	AV-D97
	X AC-3, CON	JR 0520	88-118-000-080	0E	C-JUMPER, S	UBM	AV-D97
	X AC-3, CON	JR 0939	88-118-000-080	0E	C-JUMPER, S	UBM	AV-D97
	X AC-3, CON	JR 0950	88-118-000-080	0E	C-JUMPER, S	EZNM	AV-D97
	X AC-3, CON	JR 0950	88-118-000-080	0E	C-JUMPER, S	UBM	AV-D97
	O ACCESSORY		87-043-115-010	1A	FEEDER-ANT, FM	UBM	AV-D97
	O ACCESSORY		87-A90-118-010	0E	ANT, WIRE FM(Z)	EZNM	AV-D97
	O ACCESSORY		8A-AR1-701-010	2M	RC UNIT, RC-AAR01 BLK	UBM	AV-D97
	O ACCESSORY		8A-AR2-705-010	1H	RC UNIT, RC-AAR02	EZNM	AV-D97
	O ACCESSORY	ANT	87-006-225-010	1D	ANT, LOOP ANT NC2	EZNM	AV-D97
	O ACCESSORY	ANT	87-006-225-010	1D	ANT, LOOP ANT NC2	UBM	AV-D97
!	O APPEARANCE		87-CE3-023-010	0E	BADGE, AIWA 30N SILV	EZNM	AV-D97
!	O APPEARANCE		87-CE3-023-010	0E	BADGE, AIWA 30N SILV	UBM	AV-D97
	O APPEARANCE		8A-AR1-004-010	--	CABI, FR EZ GLD	EZNM	AV-D97
	O APPEARANCE		8A-AR1-005-010	1D	PANEL, FR U	UBM	AV-D97
	O APPEARANCE		8A-AR1-008-010	--	PANEL, FR EZ GLD	EZNM	AV-D97
	O APPEARANCE		8A-AR1-011-010	1E	PANEL, REAR UBM	UBM	AV-D97
	O APPEARANCE		8A-AR1-013-110	1E	PANEL, REAR EZBM	EZNM	AV-D97
	O APPEARANCE		8A-AR3-067-010	2M	CABI, STEEL GLD	EZNM	AV-D97
	O APPEARANCE		8Z-AR1-020-110	1A	RING, FOOT SIL	EZNM	AV-D97
	O APPEARANCE		8Z-AR1-020-110	1A	RING, FOOT SIL	UBM	AV-D97
	O APPEARANCE		8Z-AR1-021-110	1A	FOOT, REAR	EZNM	AV-D97
	O APPEARANCE		8Z-AR1-021-110	1A	FOOT, REAR	UBM	AV-D97
	O APPEARANCE	*	8A-AR1-001-110	2A	CABI, FR U	UBM	AV-D97
	O APPEARANCE	*	8A-AR3-025-010	2M	CABI, STEEL	UBM	AV-D97
	O ATT SW	C 0548	87-010-404-080	0E	CAP, E 4.7-50 M 11L SME	EZNM	AV-D97
	O ATT SW	C 0548	87-010-404-080	0E	CAP, E 4.7-50 M 11L SME	UBM	AV-D97
	O ATT SW	C 0723	87-010-401-080	0E	CAP, E 1-50 M 11L SME	EZNM	AV-D97
	O ATT SW	C 0723	87-010-401-080	0E	CAP, E 1-50 M 11L SME	UBM	AV-D97
	O ATT SW	C 0726	87-010-405-080	0E	CAP, E 10-50 M 11L SME	EZNM	AV-D97
	O ATT SW	C 0726	87-010-405-080	0E	CAP, E 10-50 M 11L SME	UBM	AV-D97
	O ATT SW	CN 0601	87-A60-627-010	0E	CONN, 10P V 2MM JMT	EZNM	AV-D97
	O ATT SW	CN 0601	87-A60-627-010	0E	CONN, 10P V 2MM JMT	UBM	AV-D97
X	ATT SW	JR 0567	88-118-000-080	0E	C-JUMPER, S	EZNM	AV-D97
X	ATT SW	JR 0567	88-118-000-080	0E	C-JUMPER, S	UBM	AV-D97
X	ATT SW	JR 0590	88-129-000-080	0E	C-JUMPER, 3216	EZNM	AV-D97
X	ATT SW	JR 0590	88-129-000-080	0E	C-JUMPER, 3216	UBM	AV-D97
S	ATT SW	Q 0721	87-A30-257-080	0E	C-TR, 2SD1306E	EZNM	AV-D97
S	ATT SW	Q 0721	87-A30-257-080	0E	C-TR, 2SD1306E	UBM	AV-D97
X	ATT SW	R 0730	88-118-222-080	0E	C-RES, S 2.2K-1/10W J	EZNM	AV-D97
X	ATT SW	R 0732	88-118-101-080	0E	C-RES, S 100-1/10W J	UBM	AV-D97
X	ATT SW	R 0732	88-118-101-080	0E	C-RES, S 100-1/10W J	UBM	AV-D97
O	AV SEL	C 0901	87-010-406-080	0E	CAP, E 22-50 M 11L SME	EZNM	AV-D97
O	AV SEL	C 0901	87-010-406-080	0E	CAP, E 22-50 M 11L SME	UBM	AV-D97
O	AV SEL	C 0902	87-010-406-080	0E	CAP, E 22-50 M 11L SME	EZNM	AV-D97
O	AV SEL	C 0902	87-010-406-080	0E	CAP, E 22-50 M 11L SME	UBM	AV-D97
O	AV SEL	C 0903	87-010-406-080	0E	CAP, E 22-50 M 11L SME	EZNM	AV-D97
O	AV SEL	C 0903	87-010-406-080	0E	CAP, E 22-50 M 11L SME	UBM	AV-D97
O	AV SEL	C 0904	87-010-406-080	0E	CAP, E 22-50 M 11L SME	EZNM	AV-D97

PARTS LIST

! = Δ SAFTY PARTS
 C = Components marked

All components used on this model at the production line are shown in this service manual.

However, please note that not all components will be available as spare parts for after-sales service.

Components marked S and O are designated as spare parts for service and will be stocked at the spare parts centers.

Components marked X and R are not designated as spare parts for after sales service, and will not be stocked at the spare parts centers.

K NO. = Only use japanese.

! C	UNIT NAME	REF NO.	PARTS CODE	K NO.	DESCRIPTION	SUFFIX	MODEL NAME
O	AV SEL	C 0904	87-010-406-080	0E	CAP,E 22-50 M 11L SME	UBM	AV-D97
O	AV SEL	C 0905	87-010-406-080	0E	CAP,E 22-50 M 11L SME	EZNM	AV-D97
O	AV SEL	C 0905	87-010-406-080	0E	CAP,E 22-50 M 11L SME	UBM	AV-D97
O	AV SEL	C 0906	87-010-260-080	0E	CAP,E 47-25 M 11L SME	EZNM	AV-D97
O	AV SEL	C 0906	87-010-260-080	0E	CAP,E 47-25 M 11L SME	UBM	AV-D97
O	AV SEL	C 0907	87-010-196-080	0E	C-CAP,S 0.1-25 Z F C2012	EZNM	AV-D97
O	AV SEL	C 0907	87-010-196-080	0E	C-CAP,S 0.1-25 Z F C2012	UBM	AV-D97
O	AV SEL	C 0908	87-010-387-080	1A	CAP,E 470-25 M SME	EZNM	AV-D97
O	AV SEL	C 0908	87-010-387-080	1A	CAP,E 470-25 M SME	UBM	AV-D97
O	AV SEL	C 0909	87-010-371-080	0E	CAP,E 470-6.3 M SME	EZNM	AV-D97
O	AV SEL	C 0909	87-010-371-080	0E	CAP,E 470-6.3 M SME	UBM	AV-D97
O	AV SEL	C 0910	87-010-371-080	0E	CAP,E 470-6.3 M SME	EZNM	AV-D97
O	AV SEL	C 0910	87-010-371-080	0E	CAP,E 470-6.3 M SME	UBM	AV-D97
O	AV SEL	C 0911	87-010-371-080	0E	CAP,E 470-6.3 M SME	EZNM	AV-D97
O	AV SEL	C 0911	87-010-371-080	0E	CAP,E 470-6.3 M SME	UBM	AV-D97
O	AV SEL	C 0912	87-010-196-080	0E	C-CAP,S 0.1-25 Z F C2012	EZNM	AV-D97
O	AV SEL	C 0912	87-010-196-080	0E	C-CAP,S 0.1-25 Z F C2012	UBM	AV-D97
O	AV SEL	C 0913	87-010-196-080	0E	C-CAP,S 0.1-25 Z F C2012	EZNM	AV-D97
O	AV SEL	C 0913	87-010-196-080	0E	C-CAP,S 0.1-25 Z F C2012	UBM	AV-D97
O	AV SEL	C 0914	87-010-196-080	0E	C-CAP,S 0.1-25 Z F C2012	EZNM	AV-D97
O	AV SEL	C 0914	87-010-196-080	0E	C-CAP,S 0.1-25 Z F C2012	UBM	AV-D97
O	AV SEL	C 0915	87-010-196-080	0E	C-CAP,S 0.1-25 Z F C2012	EZNM	AV-D97
O	AV SEL	C 0915	87-010-196-080	0E	C-CAP,S 0.1-25 Z F C2012	UBM	AV-D97
O	AV SEL	C 0951	87-010-322-080	0E	C-CAP,S 100P-50 J CH GRM	EZNM	AV-D97
O	AV SEL	C 0952	87-010-322-080	0E	C-CAP,S 100P-50 J CH GRM	EZNM	AV-D97
O	AV SEL	C 0953	87-010-322-080	0E	C-CAP,S 100P-50 J CH GRM	EZNM	AV-D97
O	AV SEL	C 0954	87-010-322-080	0E	C-CAP,S 100P-50 J CH GRM	EZNM	AV-D97
!	AV SEL	CN 0510	87-A60-061-010	0E	CONN,06P V 9604S-06C	UBM	AV-D97
O	AV SEL	CN 0510	87-A60-063-010	0E	CONN,04P V 9604S-04C	EZNM	AV-D97
S	AV SEL	D 0901	87-070-136-080	0E	ZENER,MTZJ5.1B	EZNM	AV-D97
S	AV SEL	D 0901	87-070-136-080	0E	ZENER,MTZJ5.1B	UBM	AV-D97
S	AV SEL	D 0902	87-020-465-080	0E	DIODE,1SS133	EZNM	AV-D97
S	AV SEL	D 0902	87-020-465-080	0E	DIODE,1SS133	UBM	AV-D97
S	AV SEL	D 0903	87-020-465-080	0E	DIODE,1SS133	EZNM	AV-D97
S	AV SEL	D 0903	87-020-465-080	0E	DIODE,1SS133	UBM	AV-D97
S	AV SEL	IC 0901	87-A20-820-010	1C	IC,BA7625	EZNM	AV-D97
S	AV SEL	IC 0901	87-A20-820-010	1C	IC,BA7625	UBM	AV-D97
S	AV SEL	IC 0902	87-017-917-080	1A	C-IC,BU4066BCF	EZNM	AV-D97
S	AV SEL	IC 0902	87-017-917-080	1A	C-IC,BU4066BCF	UBM	AV-D97
O	AV SEL	J 0901	87-A60-949-010	1B	JACK,PIN 3P R/W/Y V GLD	EZNM	AV-D97
O	AV SEL	J 0901	87-A60-949-010	1B	JACK,PIN 3P R/W/Y V GLD	UBM	AV-D97
O	AV SEL	J 0902	87-A60-950-010	1B	JACK,PIN 3P R/W/Y W/E GLD	EZNM	AV-D97
O	AV SEL	J 0902	87-A60-950-010	1B	JACK,PIN 3P R/W/Y W/E GLD	UBM	AV-D97
O	AV SEL	J 0903	87-A60-949-010	1B	JACK,PIN 3P R/W/Y V GLD	EZNM	AV-D97
O	AV SEL	J 0903	87-A60-949-010	1B	JACK,PIN 3P R/W/Y V GLD	UBM	AV-D97
O	AV SEL	J 0904	87-A60-949-010	1B	JACK,PIN 3P R/W/Y V GLD	EZNM	AV-D97
O	AV SEL	J 0904	87-A60-949-010	1B	JACK,PIN 3P R/W/Y V GLD	UBM	AV-D97
O	AV SEL	J 0905	87-A60-949-010	1B	JACK,PIN 3P R/W/Y V GLD	EZNM	AV-D97
O	AV SEL	J 0905	87-A60-949-010	1B	JACK,PIN 3P R/W/Y V GLD	UBM	AV-D97
X	AV SEL	JR 0530	88-118-000-080	0E	C-JUMPER,S	EZNM	AV-D97
X	AV SEL	JR 0530	88-118-000-080	0E	C-JUMPER,S	UBM	AV-D97
X	AV SEL	JR 0548	88-129-000-080	0E	C-JUMPER,3216	EZNM	AV-D97
X	AV SEL	JR 0548	88-129-000-080	0E	C-JUMPER,3216	UBM	AV-D97
X	AV SEL	JR 0550	88-118-000-080	0E	C-JUMPER,S	EZNM	AV-D97
X	AV SEL	JR 0550	88-118-000-080	0E	C-JUMPER,S	UBM	AV-D97
X	AV SEL	JR 0552	88-129-000-080	0E	C-JUMPER,3216	EZNM	AV-D97
X	AV SEL	JR 0552	88-129-000-080	0E	C-JUMPER,3216	UBM	AV-D97
X	AV SEL	JR 0750	88-118-000-080	0E	C-JUMPER,S	EZNM	AV-D97
X	AV SEL	JR 0750	88-118-000-080	0E	C-JUMPER,S	UBM	AV-D97
X	AV SEL	JR 0901	88-118-000-080	0E	C-JUMPER,S	EZNM	AV-D97
X	AV SEL	JR 0901	88-118-000-080	0E	C-JUMPER,S	UBM	AV-D97
X	AV SEL	JR 0902	88-118-000-080	0E	C-JUMPER,S	EZNM	AV-D97
X	AV SEL	JR 0902	88-118-000-080	0E	C-JUMPER,S	UBM	AV-D97
X	AV SEL	JR 0903	88-118-000-080	0E	C-JUMPER,S	EZNM	AV-D97
X	AV SEL	JR 0903	88-118-000-080	0E	C-JUMPER,S	UBM	AV-D97
X	AV SEL	JR 0904	88-118-000-080	0E	C-JUMPER,S	EZNM	AV-D97
X	AV SEL	JR 0904	88-118-000-080	0E	C-JUMPER,S	UBM	AV-D97
X	AV SEL	JR 0905	88-129-000-080	0E	C-JUMPER,3216	EZNM	AV-D97
X	AV SEL	JR 0906	88-118-000-080	0E	C-JUMPER,S	EZNM	AV-D97
X	AV SEL	JR 0906	88-118-000-080	0E	C-JUMPER,S	UBM	AV-D97

PARTS LIST

! = Δ SAFETY PARTS
 C = Components marked

All components used on this model at the production line are shown in this service manual.

However, please note that not all components will be available as spare parts for after-sales service.

Components marked S and O are designated as spare parts for service and will be stocked at the spare parts centers.

Components marked X and R are not designated as spare parts for after sales service, and will not be stocked at the spare parts centers.

K NO. = Only use Japanese.

! C	UNIT NAME	REF NO.	PARTS CODE	K NO.	DESCRIPTION	SUFFIX	MODEL NAME
X AV SEL		JR 0908	88-118-000-080	0E	C-JUMPER, S	EZNM	AV-D97
X AV SEL		JR 0908	88-118-000-080	0E	C-JUMPER, S	UBM	AV-D97
X AV SEL		JR 0909	88-129-000-080	0E	C-JUMPER, 3216	EZNM	AV-D97
X AV SEL		JR 0909	88-129-000-080	0E	C-JUMPER, 3216	UBM	AV-D97
X AV SEL		JR 0910	88-118-000-080	0E	C-JUMPER, S	EZNM	AV-D97
X AV SEL		JR 0910	88-118-000-080	0E	C-JUMPER, S	UBM	AV-D97
X AV SEL		JR 0911	88-118-000-080	0E	C-JUMPER, S	EZNM	AV-D97
X AV SEL		JR 0911	88-118-000-080	0E	C-JUMPER, S	UBM	AV-D97
X AV SEL		JR 0912	88-129-000-080	0E	C-JUMPER, 3216	EZNM	AV-D97
X AV SEL		JR 0912	88-129-000-080	0E	C-JUMPER, 3216	UBM	AV-D97
X AV SEL		JR 0913	88-118-000-080	0E	C-JUMPER, S	EZNM	AV-D97
X AV SEL		JR 0913	88-118-000-080	0E	C-JUMPER, S	UBM	AV-D97
X AV SEL		JR 0914	88-118-000-080	0E	C-JUMPER, S	EZNM	AV-D97
X AV SEL		JR 0914	88-118-000-080	0E	C-JUMPER, S	UBM	AV-D97
X AV SEL		JR 0915	88-118-000-080	0E	C-JUMPER, S	EZNM	AV-D97
X AV SEL		JR 0915	88-118-000-080	0E	C-JUMPER, S	UBM	AV-D97
X AV SEL		JR 0916	88-129-000-080	0E	C-JUMPER, 3216	EZNM	AV-D97
X AV SEL		JR 0916	88-129-000-080	0E	C-JUMPER, 3216	UBM	AV-D97
X AV SEL		JR 0917	88-129-000-080	0E	C-JUMPER, 3216	EZNM	AV-D97
X AV SEL		JR 0917	88-129-000-080	0E	C-JUMPER, 3216	UBM	AV-D97
X AV SEL		JR 0918	88-118-000-080	0E	C-JUMPER, S	EZNM	AV-D97
X AV SEL		JR 0918	88-118-000-080	0E	C-JUMPER, S	UBM	AV-D97
X AV SEL		JR 0920	88-129-000-080	0E	C-JUMPER, 3216	EZNM	AV-D97
X AV SEL		JR 0920	88-129-000-080	0E	C-JUMPER, 3216	UBM	AV-D97
X AV SEL		JR 0921	88-118-000-080	0E	C-JUMPER, S	EZNM	AV-D97
X AV SEL		JR 0921	88-118-000-080	0E	C-JUMPER, S	UBM	AV-D97
X AV SEL		JR 0922	88-118-000-080	0E	C-JUMPER, S	EZNM	AV-D97
X AV SEL		JR 0922	88-118-000-080	0E	C-JUMPER, S	UBM	AV-D97
X AV SEL		JR 0923	88-118-000-080	0E	C-JUMPER, S	EZNM	AV-D97
X AV SEL		JR 0923	88-118-000-080	0E	C-JUMPER, S	UBM	AV-D97
X AV SEL		JR 0938	88-129-000-080	0E	C-JUMPER, 3216	UBM	AV-D97
X AV SEL		JR 0950	88-118-000-080	0E	C-JUMPER, S	UBM	AV-D97
O AV SEL		L 0901	87-005-239-080	0E	COIL, 100UH K LAL03	EZNM	AV-D97
O AV SEL		L 0901	87-005-239-080	0E	COIL, 100UH K LAL03	UBM	AV-D97
S AV SEL		Q 0901	87-A30-075-080	0E	C-TR, 2SA1235F	EZNM	AV-D97
S AV SEL		Q 0901	87-A30-075-080	0E	C-TR, 2SA1235F	UBM	AV-D97
S AV SEL		Q 0902	87-A30-075-080	0E	C-TR, 2SA1235F	EZNM	AV-D97
S AV SEL		Q 0902	87-A30-075-080	0E	C-TR, 2SA1235F	UBM	AV-D97
S AV SEL		Q 0903	87-A30-075-080	0E	C-TR, 2SA1235F	EZNM	AV-D97
S AV SEL		Q 0903	87-A30-075-080	0E	C-TR, 2SA1235F	UBM	AV-D97
S AV SEL		Q 0904	87-A30-076-080	0E	C-TR, 2SC3052F	EZNM	AV-D97
S AV SEL		Q 0904	87-A30-076-080	0E	C-TR, 2SC3052F	UBM	AV-D97
S AV SEL		Q 0905	87-A30-071-080	0E	C-TR, RT1N 144C	EZNM	AV-D97
S AV SEL		Q 0905	87-A30-071-080	0E	C-TR, RT1N 144C	UBM	AV-D97
S AV SEL		Q 0906	87-A30-074-080	0E	C-TR, RT1P 141C	EZNM	AV-D97
S AV SEL		Q 0906	87-A30-074-080	0E	C-TR, RT1P 141C	UBM	AV-D97
S AV SEL		Q 0907	87-A30-075-080	0E	C-TR, 2SA1235F	EZNM	AV-D97
S AV SEL		Q 0907	87-A30-075-080	0E	C-TR, 2SA1235F	UBM	AV-D97
O AV SEL		R 0902	87-010-196-080	0E	C-CAP, S 0.1-25 Z F C2012	EZNM	AV-D97
O AV SEL		R 0902	87-010-196-080	0E	C-CAP, S 0.1-25 Z F C2012	UBM	AV-D97
X AV SEL		R 0903	88-118-334-080	0E	C-RES, S 330K-1/10W J	EZNM	AV-D97
X AV SEL		R 0903	88-118-334-080	0E	C-RES, S 330K-1/10W J	UBM	AV-D97
X AV SEL		R 0904	88-118-334-080	0E	C-RES, S 330K-1/10W J	EZNM	AV-D97
X AV SEL		R 0904	88-118-334-080	0E	C-RES, S 330K-1/10W J	UBM	AV-D97
O AV SEL		R 0905	87-010-317-080	0E	C-CAP, S 39P-50 J CH	EZNM	AV-D97
O AV SEL		R 0905	87-010-317-080	0E	C-CAP, S 39P-50 J CH	UBM	AV-D97
X AV SEL		R 0907	88-118-334-080	0E	C-RES, S 330K-1/10W J	EZNM	AV-D97
X AV SEL		R 0907	88-118-334-080	0E	C-RES, S 330K-1/10W J	UBM	AV-D97
X AV SEL		R 0908	88-118-334-080	0E	C-RES, S 330K-1/10W J	EZNM	AV-D97
X AV SEL		R 0908	88-118-334-080	0E	C-RES, S 330K-1/10W J	UBM	AV-D97
X AV SEL		R 0909	88-118-750-080	0E	C-RES, S 75-1/10W J	EZNM	AV-D97
X AV SEL		R 0909	88-118-750-080	0E	C-RES, S 75-1/10W J	UBM	AV-D97
X AV SEL		R 0910	88-118-750-080	0E	C-RES, S 75-1/10W J	EZNM	AV-D97
X AV SEL		R 0910	88-118-750-080	0E	C-RES, S 75-1/10W J	UBM	AV-D97
X AV SEL		R 0911	88-118-750-080	0E	C-RES, S 75-1/10W J	EZNM	AV-D97
X AV SEL		R 0911	88-118-750-080	0E	C-RES, S 75-1/10W J	UBM	AV-D97
X AV SEL		R 0912	88-118-750-080	0E	C-RES, S 75-1/10W J	EZNM	AV-D97
X AV SEL		R 0912	88-118-750-080	0E	C-RES, S 75-1/10W J	UBM	AV-D97
X AV SEL		R 0913	88-121-820-080	0E	RES, 82-1/8W J	EZNM	AV-D97
X AV SEL		R 0913	88-121-820-080	0E	RES, 82-1/8W J	UBM	AV-D97

PARTS LIST

! = Δ SAFTY PARTS
 C = Components marked

All components used on this model at the production line are shown in this service manual.

However, please note that not all components will be available as spare parts for after-sales service.

Components marked S and O are designated as spare parts for service and will be stocked at the spare parts centers.

Components marked X and R are not designated as spare parts for after sales service, and will not be stocked at the spare parts centers.

K NO. = Only use Japanese.

! C	UNIT	NAME	REF NO.	PARTS CODE	K NO.	DESCRIPTION	SUFFIX	MODEL NAME
X	AV	SEL	R 0914	88-128-820-080	0E	C-RES, 82-1/8W J	EZNM	AV-D97
X	AV	SEL	R 0914	88-128-820-080	0E	C-RES, 82-1/8W J	UBM	AV-D97
X	AV	SEL	R 0915	88-128-820-080	0E	C-RES, 82-1/8W J	EZNM	AV-D97
X	AV	SEL	R 0915	88-128-820-080	0E	C-RES, 82-1/8W J	UBM	AV-D97
X	AV	SEL	R 0916	88-118-102-080	0E	C-RES,S 1K-1/10W J	EZNM	AV-D97
X	AV	SEL	R 0916	88-118-102-080	0E	C-RES,S 1K-1/10W J	UBM	AV-D97
X	AV	SEL	R 0917	88-118-102-080	0E	C-RES,S 1K-1/10W J	EZNM	AV-D97
X	AV	SEL	R 0917	88-118-102-080	0E	C-RES,S 1K-1/10W J	UBM	AV-D97
X	AV	SEL	R 0918	88-118-682-080	0E	C-RES,S 6.8K-1/10W J	EZNM	AV-D97
X	AV	SEL	R 0918	88-118-682-080	0E	C-RES,S 6.8K-1/10W J	UBM	AV-D97
X	AV	SEL	R 0919	88-118-682-080	0E	C-RES,S 6.8K-1/10W J	EZNM	AV-D97
X	AV	SEL	R 0919	88-118-682-080	0E	C-RES,S 6.8K-1/10W J	UBM	AV-D97
X	AV	SEL	R 0920	88-118-104-080	0E	C-RES,S 100K-1/10W J	EZNM	AV-D97
X	AV	SEL	R 0920	88-118-104-080	0E	C-RES,S 100K-1/10W J	UBM	AV-D97
X	AV	SEL	R 0921	88-118-101-080	0E	C-RES,S 100-1/10W J	EZNM	AV-D97
X	AV	SEL	R 0921	88-118-101-080	0E	C-RES,S 100-1/10W J	UBM	AV-D97
X	AV	SEL	R 0922	88-130-471-080	0E	RES,470-1/4W J	EZNM	AV-D97
X	AV	SEL	R 0922	88-130-471-080	0E	RES,470-1/4W J	UBM	AV-D97
X	AV	SEL	R 0923	88-118-101-080	0E	C-RES,S 100-1/10W J	EZNM	AV-D97
X	AV	SEL	R 0923	88-118-101-080	0E	C-RES,S 100-1/10W J	UBM	AV-D97
X	AV	SEL	R 0924	88-130-471-080	0E	RES,470-1/4W J	EZNM	AV-D97
X	AV	SEL	R 0924	88-130-471-080	0E	RES,470-1/4W J	UBM	AV-D97
X	AV	SEL	R 0925	88-118-101-080	0E	C-RES,S 100-1/10W J	EZNM	AV-D97
X	AV	SEL	R 0925	88-118-101-080	0E	C-RES,S 100-1/10W J	UBM	AV-D97
X	AV	SEL	R 0926	88-130-471-080	0E	RES,470-1/4W J	EZNM	AV-D97
X	AV	SEL	R 0926	88-130-471-080	0E	RES,470-1/4W J	UBM	AV-D97
X	AV	SEL	R 0927	88-121-750-080	0E	RES,75-1/8W J	EZNM	AV-D97
X	AV	SEL	R 0927	88-121-750-080	0E	RES,75-1/8W J	UBM	AV-D97
X	AV	SEL	R 0928	88-118-750-080	0E	C-RES,S 75-1/10W J	EZNM	AV-D97
X	AV	SEL	R 0928	88-118-750-080	0E	C-RES,S 75-1/10W J	UBM	AV-D97
X	AV	SEL	R 0929	88-121-750-080	0E	RES,75-1/8W J	EZNM	AV-D97
X	AV	SEL	R 0929	88-121-750-080	0E	RES,75-1/8W J	UBM	AV-D97
X	AV	SEL	R 0930	88-118-000-080	0E	C-JUMPER,S	EZNM	AV-D97
X	AV	SEL	R 0931	88-118-102-080	0E	C-RES,S 1K-1/10W J	EZNM	AV-D97
X	AV	SEL	R 0931	88-118-102-080	0E	C-RES,S 1K-1/10W J	UBM	AV-D97
X	AV	SEL	R 0932	88-128-102-080	0E	C-RES, 1K-1/8W J	EZNM	AV-D97
X	AV	SEL	R 0932	88-128-102-080	0E	C-RES, 1K-1/8W J	UBM	AV-D97
X	AV	SEL	R 0933	88-118-103-080	0E	C-RES,S 10K-1/10W J	EZNM	AV-D97
X	AV	SEL	R 0933	88-118-103-080	0E	C-RES,S 10K-1/10W J	UBM	AV-D97
X	AV	SEL	R 0934	88-118-102-080	0E	C-RES,S 1K-1/10W J	EZNM	AV-D97
X	AV	SEL	R 0934	88-118-102-080	0E	C-RES,S 1K-1/10W J	UBM	AV-D97
X	AV	SEL	R 0935	88-118-102-080	0E	C-RES,S 1K-1/10W J	EZNM	AV-D97
X	AV	SEL	R 0935	88-118-102-080	0E	C-RES,S 1K-1/10W J	UBM	AV-D97
X	AV	SEL	R 0936	88-118-104-080	0E	C-RES,S 100K-1/10W J	EZNM	AV-D97
X	AV	SEL	R 0936	88-118-104-080	0E	C-RES,S 100K-1/10W J	UBM	AV-D97
X	AV	SEL	R 0937	88-118-102-080	0E	C-RES,S 1K-1/10W J	EZNM	AV-D97
X	AV	SEL	R 0937	88-118-102-080	0E	C-RES,S 1K-1/10W J	UBM	AV-D97
X	AV	SEL	R 0938	88-118-102-080	0E	C-RES,S 1K-1/10W J	EZNM	AV-D97
X	AV	SEL	R 0938	88-118-102-080	0E	C-RES,S 1K-1/10W J	UBM	AV-D97
X	AV	SEL	R 0939	88-118-473-080	0E	C-RES,S 47K-1/10W J	EZNM	AV-D97
X	AV	SEL	R 0939	88-118-473-080	0E	C-RES,S 47K-1/10W J	UBM	AV-D97
X	AV	SEL	R 0940	88-118-473-080	0E	C-RES,S 47K-1/10W J	EZNM	AV-D97
X	AV	SEL	R 0940	88-118-473-080	0E	C-RES,S 47K-1/10W J	UBM	AV-D97
X	AV	SEL	R 0941	88-118-102-080	0E	C-RES,S 1K-1/10W J	EZNM	AV-D97
X	AV	SEL	R 0941	88-118-102-080	0E	C-RES,S 1K-1/10W J	UBM	AV-D97
X	AV	SEL	R 0942	88-118-102-080	0E	C-RES,S 1K-1/10W J	EZNM	AV-D97
X	AV	SEL	R 0942	88-118-102-080	0E	C-RES,S 1K-1/10W J	UBM	AV-D97
X	AV	SEL	R 0943	88-118-473-080	0E	C-RES,S 47K-1/10W J	EZNM	AV-D97
X	AV	SEL	R 0943	88-118-473-080	0E	C-RES,S 47K-1/10W J	UBM	AV-D97
X	AV	SEL	R 0944	88-118-473-080	0E	C-RES,S 47K-1/10W J	EZNM	AV-D97
X	AV	SEL	R 0944	88-118-473-080	0E	C-RES,S 47K-1/10W J	UBM	AV-D97
X	AV	SEL	R 0945	88-118-102-080	0E	C-RES,S 1K-1/10W J	EZNM	AV-D97
X	AV	SEL	R 0945	88-118-102-080	0E	C-RES,S 1K-1/10W J	UBM	AV-D97
X	AV	SEL	R 0946	88-118-102-080	0E	C-RES,S 1K-1/10W J	EZNM	AV-D97
X	AV	SEL	R 0946	88-118-102-080	0E	C-RES,S 1K-1/10W J	UBM	AV-D97
X	AV	SEL	R 0947	88-118-473-080	0E	C-RES,S 47K-1/10W J	EZNM	AV-D97
X	AV	SEL	R 0947	88-118-473-080	0E	C-RES,S 47K-1/10W J	UBM	AV-D97
X	AV	SEL	R 0948	88-118-473-080	0E	C-RES,S 47K-1/10W J	EZNM	AV-D97
X	AV	SEL	R 0948	88-118-473-080	0E	C-RES,S 47K-1/10W J	UBM	AV-D97
X	AV	SEL	R 0949	88-118-103-080	0E	C-RES,S 10K-1/10W J	EZNM	AV-D97

PARTS LIST

! = Δ SAFTY PARTS
 C = Components marked

All components used on this model at the production line are shown in this service manual.

However, please note that not all components will be available as spare parts for after-sales service.

Components marked S and O are designated as spare parts for service and will be stocked at the spare parts centers.

Components marked X and R are not designated as spare parts for after sales service, and will not be stocked at the spare parts centers.

K NO. = Only use Japanese.

! C	UNIT NAME	REF NO.	PARTS CODE	K NO.	DESCRIPTION	SUFFIX	MODEL NAME
X	AV SEL	R 0949	88-118-103-080	0E	C-RES, S 10K-1/10W J	UBM	AV-D97
X	AV SEL	R 0950	88-118-473-080	0E	C-RES, S 47K-1/10W J	EZNM	AV-D97
X	AV SEL	R 0950	88-118-473-080	0E	C-RES, S 47K-1/10W J	UBM	AV-D97
X	AV SEL	R 0998	88-128-331-080	0E	C-RES, 330-1/8W J	EZNM	AV-D97
X	AV SEL	R 0998	88-128-331-080	0E	C-RES, 330-1/8W J	UBM	AV-D97
O	BBE	C 0601	87-010-378-080	0E	CAP, E 10-16 M 11L SME	EZNM	AV-D97
O	BBE	C 0601	87-010-378-080	0E	CAP, E 10-16 M 11L SME	UBM	AV-D97
O	BBE	C 0602	87-010-378-080	0E	CAP, E 10-16 M 11L SME	EZNM	AV-D97
O	BBE	C 0602	87-010-378-080	0E	CAP, E 10-16 M 11L SME	UBM	AV-D97
O	BBE	C 0603	87-012-156-080	0E	C-CAP, S 220P-50 J CH GRM	EZNM	AV-D97
O	BBE	C 0603	87-012-156-080	0E	C-CAP, S 220P-50 J CH GRM	UBM	AV-D97
O	BBE	C 0604	87-012-156-080	0E	C-CAP, S 220P-50 J CH GRM	EZNM	AV-D97
O	BBE	C 0604	87-012-156-080	0E	C-CAP, S 220P-50 J CH GRM	UBM	AV-D97
O	BBE	C 0605	87-010-405-080	0E	CAP, E 10-50 M 11L SME	EZNM	AV-D97
O	BBE	C 0605	87-010-405-080	0E	CAP, E 10-50 M 11L SME	UBM	AV-D97
O	BBE	C 0606	87-010-405-080	0E	CAP, E 10-50 M 11L SME	EZNM	AV-D97
O	BBE	C 0606	87-010-405-080	0E	CAP, E 10-50 M 11L SME	UBM	AV-D97
O	BBE	C 0607	87-012-140-080	0E	C-CAP, S 470P-50 J CH	EZNM	AV-D97
O	BBE	C 0607	87-012-140-080	0E	C-CAP, S 470P-50 J CH	UBM	AV-D97
O	BBE	C 0608	87-012-140-080	0E	C-CAP, S 470P-50 J CH	EZNM	AV-D97
O	BBE	C 0608	87-012-140-080	0E	C-CAP, S 470P-50 J CH	UBM	AV-D97
O	BBE	C 0609	87-010-188-080	0E	C-CAP, S 6800P-50 K B C2012	EZNM	AV-D97
O	BBE	C 0609	87-010-188-080	0E	C-CAP, S 6800P-50 K B C2012	UBM	AV-D97
O	BBE	C 0610	87-010-188-080	0E	C-CAP, S 6800P-50 K B C2012	EZNM	AV-D97
O	BBE	C 0610	87-010-188-080	0E	C-CAP, S 6800P-50 K B C2012	UBM	AV-D97
O	BBE	C 0611	87-010-197-080	0E	C-CAP, S 0.01-25 K B C2012	EZNM	AV-D97
O	BBE	C 0611	87-010-197-080	0E	C-CAP, S 0.01-25 K B C2012	UBM	AV-D97
O	BBE	C 0612	87-010-195-080	0E	C-CAP, S 0.068-25 Z F C2012	EZNM	AV-D97
O	BBE	C 0612	87-010-195-080	0E	C-CAP, S 0.068-25 Z F C2012	UBM	AV-D97
O	BBE	C 0613	87-010-195-080	0E	C-CAP, S 0.068-25 Z F C2012	EZNM	AV-D97
O	BBE	C 0613	87-010-195-080	0E	C-CAP, S 0.068-25 Z F C2012	UBM	AV-D97
O	BBE	C 0614	87-010-197-080	0E	C-CAP, S 0.01-25 K B C2012	EZNM	AV-D97
O	BBE	C 0614	87-010-197-080	0E	C-CAP, S 0.01-25 K B C2012	UBM	AV-D97
O	BBE	C 0615	87-010-404-080	0E	CAP, E 4.7-50 M 11L SME	EZNM	AV-D97
O	BBE	C 0615	87-010-404-080	0E	CAP, E 4.7-50 M 11L SME	UBM	AV-D97
O	BBE	C 0616	87-010-404-080	0E	CAP, E 4.7-50 M 11L SME	EZNM	AV-D97
O	BBE	C 0616	87-010-404-080	0E	CAP, E 4.7-50 M 11L SME	UBM	AV-D97
O	BBE	C 0617	87-010-404-080	0E	CAP, E 4.7-50 M 11L SME	EZNM	AV-D97
O	BBE	C 0617	87-010-404-080	0E	CAP, E 4.7-50 M 11L SME	UBM	AV-D97
O	BBE	C 0618	87-010-404-080	0E	CAP, E 4.7-50 M 11L SME	EZNM	AV-D97
O	BBE	C 0618	87-010-404-080	0E	CAP, E 4.7-50 M 11L SME	UBM	AV-D97
O	BBE	C 0619	87-010-404-080	0E	CAP, E 4.7-50 M 11L SME	EZNM	AV-D97
O	BBE	C 0619	87-010-404-080	0E	CAP, E 4.7-50 M 11L SME	UBM	AV-D97
O	BBE	C 0620	87-010-101-080	0E	CAP, E 220-16 M SME	EZNM	AV-D97
O	BBE	C 0620	87-010-101-080	0E	CAP, E 220-16 M SME	UBM	AV-D97
O	BBE	C 0621	87-010-260-080	0E	CAP, E 47-25 M 11L SME	EZNM	AV-D97
O	BBE	C 0621	87-010-260-080	0E	CAP, E 47-25 M 11L SME	UBM	AV-D97
S	BBE	D 0601	87-A40-269-080	0E	C-DIODE, MC2836	EZNM	AV-D97
S	BBE	D 0601	87-A40-269-080	0E	C-DIODE, MC2836	UBM	AV-D97
S	BBE	D 0602	87-A40-269-080	0E	C-DIODE, MC2836	EZNM	AV-D97
S	BBE	IC 0601	87-A20-056-010	1E	IC, BA3880S	EZNM	AV-D97
S	BBE	IC 0601	87-A20-056-010	1E	IC, BA3880S	UBM	AV-D97
X	BBE	JR 0604	88-118-000-080	0E	C-JUMPER, S	EZNM	AV-D97
X	BBE	JR 0604	88-118-000-080	0E	C-JUMPER, S	UBM	AV-D97
X	BBE	JR 0605	88-118-000-080	0E	C-JUMPER, S	EZNM	AV-D97
X	BBE	JR 0605	88-118-000-080	0E	C-JUMPER, S	UBM	AV-D97
X	BBE	JR 0606	88-118-000-080	0E	C-JUMPER, S	EZNM	AV-D97
X	BBE	JR 0606	88-118-000-080	0E	C-JUMPER, S	UBM	AV-D97
X	BBE	JR 0701	88-129-000-080	0E	C-JUMPER, 3216	EZNM	AV-D97
X	BBE	JR 0701	88-129-000-080	0E	C-JUMPER, 3216	UBM	AV-D97
X	BBE	JR 0703	88-118-000-080	0E	C-JUMPER, S	EZNM	AV-D97
X	BBE	JR 0703	88-118-000-080	0E	C-JUMPER, S	UBM	AV-D97
X	BBE	R 0601	88-121-102-080	0E	RES, 1K-1/8W J	EZNM	AV-D97
X	BBE	R 0601	88-121-102-080	0E	RES, 1K-1/8W J	UBM	AV-D97
X	BBE	R 0602	88-118-102-080	0E	C-RES, S 1K-1/10W J	EZNM	AV-D97
X	BBE	R 0602	88-118-102-080	0E	C-RES, S 1K-1/10W J	UBM	AV-D97
X	BBE	R 0603	88-128-101-080	0E	C-RES, 100-1/8W J	EZNM	AV-D97
X	BBE	R 0603	88-128-101-080	0E	C-RES, 100-1/8W J	UBM	AV-D97
X	BBE	R 0604	88-118-822-080	0E	C-RES, S 8.2K-1/10W J	EZNM	AV-D97

PARTS LIST

! = Δ SAFTY PARTS
 C = Components marked

All components used on this model at the production line are shown in this service manual.

However, please note that not all components will be available as spare parts for after-sales service.

Components marked S and O are designated as spare parts for service and will be stocked at the spare parts centers.

Components marked X and R are not designated as spare parts for after sales service, and will not be stocked at the spare parts centers.

K NO. = Only use Japanese.

! C	UNIT NAME	REF NO.	PARTS CODE	K NO.	DESCRIPTION	SUFFIX	MODEL NAME
X	BBE	R 0604	88-118-822-080	0E	C-RES,S 8.2K-1/10W J	UBM	AV-D97
X	BBE	R 0605	88-118-102-080	0E	C-RES,S 1K-1/10W J	EZNM	AV-D97
X	BBE	R 0605	88-118-102-080	0E	C-RES,S 1K-1/10W J	UBM	AV-D97
X	BBE	R 0606	88-118-332-080	0E	C-RES,S 3.3K-1/10W J	EZNM	AV-D97
X	BBE	R 0606	88-118-332-080	0E	C-RES,S 3.3K-1/10W J	UBM	AV-D97
X	BBE	R 0607	88-118-562-080	0E	C-RES,S 5.6K-1/10W J	EZNM	AV-D97
X	BBE	R 0607	88-118-562-080	0E	C-RES,S 5.6K-1/10W J	UBM	AV-D97
X	BBE	R 0608	88-118-102-080	0E	C-RES,S 1K-1/10W J	EZNM	AV-D97
X	BBE	R 0608	88-118-102-080	0E	C-RES,S 1K-1/10W J	UBM	AV-D97
X	BBE	R 0609	88-118-473-080	0E	C-RES,S 47K-1/10W J	EZNM	AV-D97
X	BBE	R 0609	88-118-473-080	0E	C-RES,S 47K-1/10W J	UBM	AV-D97
O	DD CB MECHA	R 0609	87-067-703-010	0E	BVT2+3-10 W/O SLOT	EZNM	AV-D97
O	DD CB MECHA		87-067-703-010	0E	BVT2+3-10 W/O SLOT	UBM	AV-D97
X	DD CB MECHA		8A-AR3-208-010	0E	HT-SINK,TR AC3	EZNM	AV-D97
X	DD CB MECHA		8A-AR3-208-010	0E	HT-SINK,TR AC3	UBM	AV-D97
!	X DOLBY DIGITAL		87-839-301-510	0E	TUBE,UL 3-15	EZNM	AV-D97
!	X DOLBY DIGITAL		87-839-301-510	0E	TUBE,UL 3-15	UBM	AV-D97
X	DOLBY DIGITAL	*	8A-AR1-625-110	1C	PWB,DIGITAL	EZNM	AV-D97
X	DOLBY DIGITAL	*	8A-AR1-625-110	1C	PWB,DIGITAL	UBM	AV-D97
O	DOLBY DIGITAL	C 0100	87-010-197-080	0E	C-CAP,S 0.01-25 K B C2012	EZNM	AV-D97
O	DOLBY DIGITAL	C 0100	87-010-197-080	0E	C-CAP,S 0.01-25 K B C2012	UBM	AV-D97
O	DOLBY DIGITAL	C 0101	87-010-196-080	0E	C-CAP,S 0.1-25 Z F C2012	EZNM	AV-D97
O	DOLBY DIGITAL	C 0101	87-010-196-080	0E	C-CAP,S 0.1-25 Z F C2012	UBM	AV-D97
O	DOLBY DIGITAL	C 0102	87-010-374-080	0E	CAP,E 47-10 M 11L SME	EZNM	AV-D97
O	DOLBY DIGITAL	C 0102	87-010-374-080	0E	CAP,E 47-10 M 11L SME	UBM	AV-D97
O	DOLBY DIGITAL	C 0105	87-012-140-080	0E	C-CAP,S 470P-50 J CH	EZNM	AV-D97
O	DOLBY DIGITAL	C 0105	87-012-140-080	0E	C-CAP,S 470P-50 J CH	UBM	AV-D97
O	DOLBY DIGITAL	C 0106	87-010-197-080	0E	C-CAP,S 0.01-25 K B C2012	EZNM	AV-D97
O	DOLBY DIGITAL	C 0106	87-010-197-080	0E	C-CAP,S 0.01-25 K B C2012	UBM	AV-D97
O	DOLBY DIGITAL	C 0107	87-010-196-080	0E	C-CAP,S 0.1-25 Z F C2012	EZNM	AV-D97
O	DOLBY DIGITAL	C 0107	87-010-196-080	0E	C-CAP,S 0.1-25 Z F C2012	UBM	AV-D97
O	DOLBY DIGITAL	C 0108	87-010-196-080	0E	C-CAP,S 0.1-25 Z F C2012	EZNM	AV-D97
O	DOLBY DIGITAL	C 0108	87-010-196-080	0E	C-CAP,S 0.1-25 Z F C2012	UBM	AV-D97
O	DOLBY DIGITAL	C 0109	87-010-196-080	0E	C-CAP,S 0.1-25 Z F C2012	EZNM	AV-D97
O	DOLBY DIGITAL	C 0109	87-010-196-080	0E	C-CAP,S 0.1-25 Z F C2012	UBM	AV-D97
O	DOLBY DIGITAL	C 0110	87-010-196-080	0E	C-CAP,S 0.1-25 Z F C2012	EZNM	AV-D97
O	DOLBY DIGITAL	C 0110	87-010-196-080	0E	C-CAP,S 0.1-25 Z F C2012	UBM	AV-D97
O	DOLBY DIGITAL	C 0111	87-010-196-080	0E	C-CAP,S 0.1-25 Z F C2012	EZNM	AV-D97
O	DOLBY DIGITAL	C 0111	87-010-196-080	0E	C-CAP,S 0.1-25 Z F C2012	UBM	AV-D97
O	DOLBY DIGITAL	C 0112	87-010-404-080	0E	CAP,E 4.7-50 M 11L SME	EZNM	AV-D97
O	DOLBY DIGITAL	C 0112	87-010-404-080	0E	CAP,E 4.7-50 M 11L SME	UBM	AV-D97
O	DOLBY DIGITAL	C 0113	87-010-196-080	0E	C-CAP,S 0.1-25 Z F C2012	EZNM	AV-D97
O	DOLBY DIGITAL	C 0113	87-010-196-080	0E	C-CAP,S 0.1-25 Z F C2012	UBM	AV-D97
O	DOLBY DIGITAL	C 0114	87-010-196-080	0E	C-CAP,S 0.1-25 Z F C2012	EZNM	AV-D97
O	DOLBY DIGITAL	C 0114	87-010-196-080	0E	C-CAP,S 0.1-25 Z F C2012	UBM	AV-D97
O	DOLBY DIGITAL	C 0115	87-010-374-080	0E	CAP,E 47-10 M 11L SME	EZNM	AV-D97
O	DOLBY DIGITAL	C 0115	87-010-374-080	0E	CAP,E 47-10 M 11L SME	UBM	AV-D97
O	DOLBY DIGITAL	C 0118	87-010-402-080	0E	CAP,E 2.2-50 M 11L SME	EZNM	AV-D97
O	DOLBY DIGITAL	C 0118	87-010-402-080	0E	CAP,E 2.2-50 M 11L SME	UBM	AV-D97
O	DOLBY DIGITAL	C 0119	87-010-196-080	0E	C-CAP,S 0.1-25 Z F C2012	EZNM	AV-D97
O	DOLBY DIGITAL	C 0119	87-010-196-080	0E	C-CAP,S 0.1-25 Z F C2012	UBM	AV-D97
O	DOLBY DIGITAL	C 0119	87-010-196-080	0E	C-CAP,S 0.1-25 Z F C2012	EZNM	AV-D97
O	DOLBY DIGITAL	C 0120	87-010-196-080	0E	C-CAP,S 0.1-25 Z F C2012	UBM	AV-D97
O	DOLBY DIGITAL	C 0121	87-010-263-080	0E	CAP,E 100-10 M 11L SME	EZNM	AV-D97
O	DOLBY DIGITAL	C 0121	87-010-263-080	0E	CAP,E 100-10 M 11L SME	UBM	AV-D97
O	DOLBY DIGITAL	C 0122	87-010-311-080	0E	C-CAP,S 12P-50 J CH GRM	EZNM	AV-D97
O	DOLBY DIGITAL	C 0122	87-010-311-080	0E	C-CAP,S 12P-50 J CH GRM	UBM	AV-D97
O	DOLBY DIGITAL	C 0123	87-010-313-080	0E	C-CAP,S 18P-50 J CH GRM	EZNM	AV-D97
O	DOLBY DIGITAL	C 0123	87-010-313-080	0E	C-CAP,S 18P-50 J CH GRM	UBM	AV-D97
O	DOLBY DIGITAL	C 0125	87-010-196-080	0E	C-CAP,S 0.1-25 Z F C2012	EZNM	AV-D97
O	DOLBY DIGITAL	C 0125	87-010-196-080	0E	C-CAP,S 0.1-25 Z F C2012	UBM	AV-D97
O	DOLBY DIGITAL	C 0126	87-010-196-080	0E	C-CAP,S 0.1-25 Z F C2012	EZNM	AV-D97
O	DOLBY DIGITAL	C 0126	87-010-196-080	0E	C-CAP,S 0.1-25 Z F C2012	UBM	AV-D97
O	DOLBY DIGITAL	C 0127	87-010-101-080	0E	CAP,E 220-16 M SME	EZNM	AV-D97
O	DOLBY DIGITAL	C 0127	87-010-101-080	0E	CAP,E 220-16 M SME	UBM	AV-D97
O	DOLBY DIGITAL	C 0128	87-010-196-080	0E	C-CAP,S 0.1-25 Z F C2012	EZNM	AV-D97
O	DOLBY DIGITAL	C 0128	87-010-196-080	0E	C-CAP,S 0.1-25 Z F C2012	UBM	AV-D97
O	DOLBY DIGITAL	C 0129	87-010-101-080	0E	CAP,E 220-16 M SME	EZNM	AV-D97
O	DOLBY DIGITAL	C 0129	87-010-101-080	0E	CAP,E 220-16 M SME	UBM	AV-D97
O	DOLBY DIGITAL	C 0130	87-010-182-080	0E	C-CAP,S 2200P-50 K B C2012	EZNM	AV-D97

PARTS LIST

! = Δ SAFTY PARTS
 C = Components marked

All components used on this model at the production line are shown in this service manual.

However, please note that not all components will be available as spare parts for after-sales service.

Components marked S and O are designated as spare parts for service and will be stocked at the spare parts centers.

Components marked X and R are not designated as spare parts for after sales service, and will not be stocked at the spare parts centers.

K NO. = Only use Japanese.

! C	UNIT NAME	REF NO.	PARTS CODE	K NO.	DESCRIPTION	SUFFIX	MODEL NAME
O	DOLBY DIGITAL	C 0130	87-010-182-080	0E	C-CAP,S 2200P-50 K B C2012	UBM	AV-D97
O	DOLBY DIGITAL	C 0131	87-010-263-080	0E	CAP,E 100-10 M 11L SME	EZNM	AV-D97
O	DOLBY DIGITAL	C 0131	87-010-263-080	0E	CAP,E 100-10 M 11L SME	UBM	AV-D97
O	DOLBY DIGITAL	C 0132	87-010-263-080	0E	CAP,E 100-10 M 11L SME	EZNM	AV-D97
O	DOLBY DIGITAL	C 0132	87-010-263-080	0E	CAP,E 100-10 M 11L SME	UBM	AV-D97
O	DOLBY DIGITAL	C 0133	87-010-196-080	0E	C-CAP,S 0.1-25 Z F C2012	EZNM	AV-D97
O	DOLBY DIGITAL	C 0133	87-010-196-080	0E	C-CAP,S 0.1-25 Z F C2012	UBM	AV-D97
X	DOLBY DIGITAL	C 0134	88-118-000-080	0E	C-JUMPER,S	EZNM	AV-D97
X	DOLBY DIGITAL	C 0134	88-118-000-080	0E	C-JUMPER,S	UBM	AV-D97
O	DOLBY DIGITAL	C 0135	87-010-101-080	0E	CAP,E 220-16 M SME	EZNM	AV-D97
O	DOLBY DIGITAL	C 0135	87-010-101-080	0E	CAP,E 220-16 M SME	UBM	AV-D97
O	DOLBY DIGITAL	C 0136	87-010-263-080	0E	CAP,E 100-10 M 11L SME	EZNM	AV-D97
O	DOLBY DIGITAL	C 0136	87-010-263-080	0E	CAP,E 100-10 M 11L SME	UBM	AV-D97
O	DOLBY DIGITAL	C 0137	87-010-196-080	0E	C-CAP,S 0.1-25 Z F C2012	EZNM	AV-D97
O	DOLBY DIGITAL	C 0137	87-010-196-080	0E	C-CAP,S 0.1-25 Z F C2012	UBM	AV-D97
O	DOLBY DIGITAL	C 0138	87-010-196-080	0E	C-CAP,S 0.1-25 Z F C2012	EZNM	AV-D97
O	DOLBY DIGITAL	C 0138	87-010-196-080	0E	C-CAP,S 0.1-25 Z F C2012	UBM	AV-D97
O	DOLBY DIGITAL	C 0139	87-010-314-080	0E	C-CAP,S 22P-50 J CH GRM	EZNM	AV-D97
O	DOLBY DIGITAL	C 0139	87-010-314-080	0E	C-CAP,S 22P-50 J CH GRM	UBM	AV-D97
O	DOLBY DIGITAL	C 0140	87-010-552-040	0E	CAP,E 22-16 M 5L SRE	EZNM	AV-D97
O	DOLBY DIGITAL	C 0140	87-010-552-040	0E	CAP,E 22-16 M 5L SRE	UBM	AV-D97
O	DOLBY DIGITAL	C 0141	87-010-196-080	0E	C-CAP,S 0.1-25 Z F C2012	EZNM	AV-D97
O	DOLBY DIGITAL	C 0141	87-010-196-080	0E	C-CAP,S 0.1-25 Z F C2012	UBM	AV-D97
O	DOLBY DIGITAL	C 0142	87-010-182-080	0E	C-CAP,S 2200P-50 K B C2012	EZNM	AV-D97
O	DOLBY DIGITAL	C 0142	87-010-182-080	0E	C-CAP,S 2200P-50 K B C2012	UBM	AV-D97
O	DOLBY DIGITAL	C 0143	87-010-196-080	0E	C-CAP,S 0.1-25 Z F C2012	EZNM	AV-D97
O	DOLBY DIGITAL	C 0143	87-010-196-080	0E	C-CAP,S 0.1-25 Z F C2012	UBM	AV-D97
O	DOLBY DIGITAL	C 0144	87-010-312-080	0E	C-CAP,S 15P-50 J CH GRM	EZNM	AV-D97
O	DOLBY DIGITAL	C 0144	87-010-312-080	0E	C-CAP,S 15P-50 J CH GRM	UBM	AV-D97
O	DOLBY DIGITAL	C 0145	87-012-154-080	0E	C-CAP,S 150P-50 J CH GRM	EZNM	AV-D97
O	DOLBY DIGITAL	C 0145	87-012-154-080	0E	C-CAP,S 150P-50 J CH GRM	UBM	AV-D97
O	DOLBY DIGITAL	C 0146	87-012-154-080	0E	C-CAP,S 150P-50 J CH GRM	EZNM	AV-D97
O	DOLBY DIGITAL	C 0146	87-012-154-080	0E	C-CAP,S 150P-50 J CH GRM	UBM	AV-D97
O	DOLBY DIGITAL	C 0147	87-010-405-080	0E	CAP,E 10-50 M 11L SME	EZNM	AV-D97
O	DOLBY DIGITAL	C 0147	87-010-405-080	0E	CAP,E 10-50 M 11L SME	UBM	AV-D97
O	DOLBY DIGITAL	C 0148	87-010-196-080	0E	C-CAP,S 0.1-25 Z F C2012	EZNM	AV-D97
O	DOLBY DIGITAL	C 0148	87-010-196-080	0E	C-CAP,S 0.1-25 Z F C2012	UBM	AV-D97
O	DOLBY DIGITAL	C 0149	87-010-196-080	0E	C-CAP,S 0.1-25 Z F C2012	EZNM	AV-D97
O	DOLBY DIGITAL	C 0149	87-010-196-080	0E	C-CAP,S 0.1-25 Z F C2012	UBM	AV-D97
O	DOLBY DIGITAL	C 0150	87-010-405-080	0E	CAP,E 10-50 M 11L SME	EZNM	AV-D97
O	DOLBY DIGITAL	C 0150	87-010-405-080	0E	CAP,E 10-50 M 11L SME	UBM	AV-D97
O	DOLBY DIGITAL	C 0151	87-010-405-080	0E	CAP,E 10-50 M 11L SME	EZNM	AV-D97
O	DOLBY DIGITAL	C 0151	87-010-405-080	0E	CAP,E 10-50 M 11L SME	UBM	AV-D97
O	DOLBY DIGITAL	C 0152	87-010-405-080	0E	CAP,E 10-50 M 11L SME	EZNM	AV-D97
O	DOLBY DIGITAL	C 0152	87-010-405-080	0E	CAP,E 10-50 M 11L SME	UBM	AV-D97
O	DOLBY DIGITAL	C 0153	87-010-178-080	0E	C-CAP,S 1000P-50 K B C2012	EZNM	AV-D97
O	DOLBY DIGITAL	C 0153	87-010-178-080	0E	C-CAP,S 1000P-50 K B C2012	UBM	AV-D97
O	DOLBY DIGITAL	C 0154	87-010-178-080	0E	C-CAP,S 1000P-50 K B C2012	EZNM	AV-D97
O	DOLBY DIGITAL	C 0154	87-010-178-080	0E	C-CAP,S 1000P-50 K B C2012	UBM	AV-D97
O	DOLBY DIGITAL	C 0155	87-A10-369-080	0E	C-CAP,S 0.47-16 K B	EZNM	AV-D97
O	DOLBY DIGITAL	C 0155	87-A10-369-080	0E	C-CAP,S 0.47-16 K B	UBM	AV-D97
O	DOLBY DIGITAL	C 0156	87-010-154-080	0E	C-CAP,S 10P-50 D CH GRM	EZNM	AV-D97
O	DOLBY DIGITAL	C 0156	87-010-154-080	0E	C-CAP,S 10P-50 D CH GRM	UBM	AV-D97
O	DOLBY DIGITAL	C 0157	87-012-154-080	0E	C-CAP,S 150P-50 J CH GRM	EZNM	AV-D97
O	DOLBY DIGITAL	C 0157	87-012-154-080	0E	C-CAP,S 150P-50 J CH GRM	UBM	AV-D97
O	DOLBY DIGITAL	C 0158	87-012-154-080	0E	C-CAP,S 150P-50 J CH GRM	EZNM	AV-D97
O	DOLBY DIGITAL	C 0158	87-012-154-080	0E	C-CAP,S 150P-50 J CH GRM	UBM	AV-D97
O	DOLBY DIGITAL	C 0159	87-010-178-080	0E	C-CAP,S 1000P-50 K B C2012	EZNM	AV-D97
O	DOLBY DIGITAL	C 0159	87-010-178-080	0E	C-CAP,S 1000P-50 K B C2012	UBM	AV-D97
O	DOLBY DIGITAL	C 0160	87-010-178-080	0E	C-CAP,S 1000P-50 K B C2012	EZNM	AV-D97
O	DOLBY DIGITAL	C 0160	87-010-178-080	0E	C-CAP,S 1000P-50 K B C2012	UBM	AV-D97
O	DOLBY DIGITAL	C 0161	87-010-405-080	0E	CAP,E 10-50 M 11L SME	EZNM	AV-D97
O	DOLBY DIGITAL	C 0161	87-010-405-080	0E	CAP,E 10-50 M 11L SME	UBM	AV-D97
O	DOLBY DIGITAL	C 0162	87-010-405-080	0E	CAP,E 10-50 M 11L SME	EZNM	AV-D97
O	DOLBY DIGITAL	C 0162	87-010-405-080	0E	CAP,E 10-50 M 11L SME	UBM	AV-D97
O	DOLBY DIGITAL	C 0163	87-010-196-080	0E	C-CAP,S 0.1-25 Z F C2012	EZNM	AV-D97
O	DOLBY DIGITAL	C 0163	87-010-196-080	0E	C-CAP,S 0.1-25 Z F C2012	UBM	AV-D97
O	DOLBY DIGITAL	C 0164	87-010-196-080	0E	C-CAP,S 0.1-25 Z F C2012	EZNM	AV-D97
O	DOLBY DIGITAL	C 0164	87-010-196-080	0E	C-CAP,S 0.1-25 Z F C2012	UBM	AV-D97
O	DOLBY DIGITAL	C 0165	87-A10-369-080	0E	C-CAP,S 0.47-16 K B	EZNM	AV-D97

PARTS LIST

! = Δ SAFTY PARTS
 C = Components marked

All components used on this model at the production line are shown in this service manual.

However, please note that not all components will be available as spare parts for after-sales service.

Components marked S and O are designated as spare parts for service and will be stocked at the spare parts centers.

Components marked X and R are not designated as spare parts for after sales service, and will not be stocked at the spare parts centers.

K NO. = Only use Japanese.

! C	UNIT NAME	REF NO.	PARTS CODE	K NO.	DESCRIPTION	SUFFIX	MODEL NAME
O	DOLBY DIGITAL	C 0165	87-A10-369-080	0E	C-CAP,S 0.47-16 K B	UBM	AV-D97
O	DOLBY DIGITAL	C 0166	87-010-405-080	0E	CAP,E 10-50 M 11L SME	EZNM	AV-D97
O	DOLBY DIGITAL	C 0166	87-010-405-080	0E	CAP,E 10-50 M 11L SME	UBM	AV-D97
O	DOLBY DIGITAL	C 0167	87-010-405-080	0E	CAP,E 10-50 M 11L SME	EZNM	AV-D97
O	DOLBY DIGITAL	C 0167	87-010-405-080	0E	CAP,E 10-50 M 11L SME	UBM	AV-D97
O	DOLBY DIGITAL	C 0168	87-010-401-080	0E	CAP,E 1-50 M 11L SME	EZNM	AV-D97
O	DOLBY DIGITAL	C 0168	87-010-401-080	0E	CAP,E 1-50 M 11L SME	UBM	AV-D97
O	DOLBY DIGITAL	C 0169	87-012-154-080	0E	C-CAP,S 150P-50 J CH GRM	EZNM	AV-D97
O	DOLBY DIGITAL	C 0169	87-012-154-080	0E	C-CAP,S 150P-50 J CH GRM	UBM	AV-D97
O	DOLBY DIGITAL	C 0170	87-012-154-080	0E	C-CAP,S 150P-50 J CH GRM	EZNM	AV-D97
O	DOLBY DIGITAL	C 0170	87-012-154-080	0E	C-CAP,S 150P-50 J CH GRM	UBM	AV-D97
O	DOLBY DIGITAL	C 0171	87-010-178-080	0E	C-CAP,S 1000P-50 K B C2012	EZNM	AV-D97
O	DOLBY DIGITAL	C 0171	87-010-178-080	0E	C-CAP,S 1000P-50 K B C2012	UBM	AV-D97
O	DOLBY DIGITAL	C 0172	87-010-178-080	0E	C-CAP,S 1000P-50 K B C2012	EZNM	AV-D97
O	DOLBY DIGITAL	C 0172	87-010-178-080	0E	C-CAP,S 1000P-50 K B C2012	UBM	AV-D97
O	DOLBY DIGITAL	C 0173	87-010-196-080	0E	C-CAP,S 0.1-25 Z F C2012	EZNM	AV-D97
O	DOLBY DIGITAL	C 0173	87-010-196-080	0E	C-CAP,S 0.1-25 Z F C2012	UBM	AV-D97
O	DOLBY DIGITAL	C 0174	87-010-196-080	0E	C-CAP,S 0.1-25 Z F C2012	EZNM	AV-D97
O	DOLBY DIGITAL	C 0174	87-010-196-080	0E	C-CAP,S 0.1-25 Z F C2012	UBM	AV-D97
O	DOLBY DIGITAL	C 0175	87-010-196-080	0E	C-CAP,S 0.1-25 Z F C2012	EZNM	AV-D97
O	DOLBY DIGITAL	C 0175	87-010-196-080	0E	C-CAP,S 0.1-25 Z F C2012	UBM	AV-D97
O	DOLBY DIGITAL	C 0176	87-010-196-080	0E	C-CAP,S 0.1-25 Z F C2012	EZNM	AV-D97
O	DOLBY DIGITAL	C 0176	87-010-196-080	0E	C-CAP,S 0.1-25 Z F C2012	UBM	AV-D97
O	DOLBY DIGITAL	C 0177	87-A10-369-080	0E	C-CAP,S 0.47-16 K B	EZNM	AV-D97
O	DOLBY DIGITAL	C 0177	87-A10-369-080	0E	C-CAP,S 0.47-16 K B	UBM	AV-D97
O	DOLBY DIGITAL	C 0178	87-010-196-080	0E	C-CAP,S 0.1-25 Z F C2012	EZNM	AV-D97
O	DOLBY DIGITAL	C 0178	87-010-196-080	0E	C-CAP,S 0.1-25 Z F C2012	UBM	AV-D97
O	DOLBY DIGITAL	C 0179	87-010-196-080	0E	C-CAP,S 0.1-25 Z F C2012	EZNM	AV-D97
O	DOLBY DIGITAL	C 0179	87-010-196-080	0E	C-CAP,S 0.1-25 Z F C2012	UBM	AV-D97
O	DOLBY DIGITAL	C 0180	87-010-405-080	0E	CAP,E 10-50 M 11L SME	EZNM	AV-D97
O	DOLBY DIGITAL	C 0180	87-010-405-080	0E	CAP,E 10-50 M 11L SME	UBM	AV-D97
O	DOLBY DIGITAL	C 0181	87-010-405-080	0E	CAP,E 10-50 M 11L SME	EZNM	AV-D97
O	DOLBY DIGITAL	C 0181	87-010-405-080	0E	CAP,E 10-50 M 11L SME	UBM	AV-D97
O	DOLBY DIGITAL	C 0182	87-010-405-080	0E	CAP,E 10-50 M 11L SME	EZNM	AV-D97
O	DOLBY DIGITAL	C 0182	87-010-405-080	0E	CAP,E 10-50 M 11L SME	UBM	AV-D97
O	DOLBY DIGITAL	C 0183	87-010-196-080	0E	C-CAP,S 0.1-25 Z F C2012	EZNM	AV-D97
O	DOLBY DIGITAL	C 0183	87-010-196-080	0E	C-CAP,S 0.1-25 Z F C2012	UBM	AV-D97
O	DOLBY DIGITAL	C 0184	87-010-196-080	0E	C-CAP,S 0.1-25 Z F C2012	EZNM	AV-D97
O	DOLBY DIGITAL	C 0184	87-010-196-080	0E	C-CAP,S 0.1-25 Z F C2012	UBM	AV-D97
O	DOLBY DIGITAL	C 0185	87-010-405-080	0E	CAP,E 10-50 M 11L SME	EZNM	AV-D97
O	DOLBY DIGITAL	C 0185	87-010-405-080	0E	CAP,E 10-50 M 11L SME	UBM	AV-D97
O	DOLBY DIGITAL	C 0186	87-010-405-080	0E	CAP,E 10-50 M 11L SME	EZNM	AV-D97
O	DOLBY DIGITAL	C 0186	87-010-405-080	0E	CAP,E 10-50 M 11L SME	UBM	AV-D97
O	DOLBY DIGITAL	C 0187	87-016-083-080	0E	C-CAP,S 0.15-16 K R	EZNM	AV-D97
O	DOLBY DIGITAL	C 0187	87-016-083-080	0E	C-CAP,S 0.15-16 K R	UBM	AV-D97
O	DOLBY DIGITAL	C 0188	87-016-083-080	0E	C-CAP,S 0.15-16 K R	EZNM	AV-D97
O	DOLBY DIGITAL	C 0188	87-016-083-080	0E	C-CAP,S 0.15-16 K R	UBM	AV-D97
O	DOLBY DIGITAL	C 0189	87-016-083-080	0E	C-CAP,S 0.15-16 K R	EZNM	AV-D97
O	DOLBY DIGITAL	C 0189	87-016-083-080	0E	C-CAP,S 0.15-16 K R	UBM	AV-D97
O	DOLBY DIGITAL	C 0190	87-010-405-080	0E	CAP,E 10-50 M 11L SME	EZNM	AV-D97
O	DOLBY DIGITAL	C 0190	87-010-405-080	0E	CAP,E 10-50 M 11L SME	UBM	AV-D97
O	DOLBY DIGITAL	C 0191	87-010-196-080	0E	C-CAP,S 0.1-25 Z F C2012	EZNM	AV-D97
O	DOLBY DIGITAL	C 0191	87-010-196-080	0E	C-CAP,S 0.1-25 Z F C2012	UBM	AV-D97
O	DOLBY DIGITAL	C 0192	87-010-196-080	0E	C-CAP,S 0.1-25 Z F C2012	EZNM	AV-D97
O	DOLBY DIGITAL	C 0192	87-010-196-080	0E	C-CAP,S 0.1-25 Z F C2012	UBM	AV-D97
O	DOLBY DIGITAL	C 0193	87-010-154-080	0E	C-CAP,S 10P-50 D CH GRM	EZNM	AV-D97
O	DOLBY DIGITAL	C 0193	87-010-154-080	0E	C-CAP,S 10P-50 D CH GRM	UBM	AV-D97
O	DOLBY DIGITAL	C 0194	87-010-154-080	0E	C-CAP,S 10P-50 D CH GRM	EZNM	AV-D97
O	DOLBY DIGITAL	C 0194	87-010-154-080	0E	C-CAP,S 10P-50 D CH GRM	UBM	AV-D97
O	DOLBY DIGITAL	C 0195	87-010-405-080	0E	CAP,E 10-50 M 11L SME	EZNM	AV-D97
O	DOLBY DIGITAL	C 0195	87-010-405-080	0E	CAP,E 10-50 M 11L SME	UBM	AV-D97
O	DOLBY DIGITAL	C 0196	87-010-196-080	0E	C-CAP,S 0.1-25 Z F C2012	EZNM	AV-D97
O	DOLBY DIGITAL	C 0196	87-010-196-080	0E	C-CAP,S 0.1-25 Z F C2012	UBM	AV-D97
O	DOLBY DIGITAL	C 0197	87-010-405-080	0E	CAP,E 10-50 M 11L SME	EZNM	AV-D97
O	DOLBY DIGITAL	C 0197	87-010-405-080	0E	CAP,E 10-50 M 11L SME	UBM	AV-D97
O	DOLBY DIGITAL	C 0198	87-010-196-080	0E	C-CAP,S 0.1-25 Z F C2012	EZNM	AV-D97
O	DOLBY DIGITAL	C 0198	87-010-196-080	0E	C-CAP,S 0.1-25 Z F C2012	UBM	AV-D97
O	DOLBY DIGITAL	C 0199	87-A10-369-080	0E	C-CAP,S 0.47-16 K B	EZNM	AV-D97
O	DOLBY DIGITAL	C 0199	87-A10-369-080	0E	C-CAP,S 0.47-16 K B	UBM	AV-D97
O	DOLBY DIGITAL	C 0200	87-018-119-080	0E	CAP,TC U 100P-50 K B UP050	EZNM	AV-D97

PARTS LIST

! = Δ SAFTY PARTS
 C = Components marked

All components used on this model at the production line are shown in this service manual.

However, please note that not all components will be available as spare parts for after-sales service.

Components marked S and O are designated as spare parts for service and will be stocked at the spare parts centers.

Components marked X and R are not designated as spare parts for after sales service, and will not be stocked at the spare parts centers.

K NO. = Only use Japanese.

! C	UNIT NAME	REF NO.	PARTS CODE	K NO.	DESCRIPTION	SUFFIX	MODEL NAME
O	DOLBY DIGITAL	C 0200	87-018-119-080	0E	CAP,TC U 100P-50 K B UP050	UBM	AV-D97
O	DOLBY DIGITAL	C 0201	87-010-154-080	0E	C-CAP,S 10P-50 D CH GRM	EZNM	AV-D97
O	DOLBY DIGITAL	C 0201	87-010-154-080	0E	C-CAP,S 10P-50 D CH GRM	UBM	AV-D97
O	DOLBY DIGITAL	C 0202	87-010-154-080	0E	C-CAP,S 10P-50 D CH GRM	EZNM	AV-D97
O	DOLBY DIGITAL	C 0202	87-010-154-080	0E	C-CAP,S 10P-50 D CH GRM	UBM	AV-D97
O	DOLBY DIGITAL	C 0203	87-010-196-080	0E	C-CAP,S 0.1-25 Z F C2012	EZNM	AV-D97
O	DOLBY DIGITAL	C 0203	87-010-196-080	0E	C-CAP,S 0.1-25 Z F C2012	UBM	AV-D97
O	DOLBY DIGITAL	C 0204	87-010-196-080	0E	C-CAP,S 0.1-25 Z F C2012	EZNM	AV-D97
O	DOLBY DIGITAL	C 0204	87-010-196-080	0E	C-CAP,S 0.1-25 Z F C2012	UBM	AV-D97
O	DOLBY DIGITAL	C 0205	87-A10-369-080	0E	C-CAP,S 0.47-16 K B	EZNM	AV-D97
O	DOLBY DIGITAL	C 0205	87-A10-369-080	0E	C-CAP,S 0.47-16 K B	UBM	AV-D97
O	DOLBY DIGITAL	C 0206	87-010-401-080	0E	CAP,E 1-50 M 11L SME	EZNM	AV-D97
O	DOLBY DIGITAL	C 0206	87-010-401-080	0E	CAP,E 1-50 M 11L SME	UBM	AV-D97
O	DOLBY DIGITAL	C 0207	87-010-405-080	0E	CAP,E 10-50 M 11L SME	EZNM	AV-D97
O	DOLBY DIGITAL	C 0207	87-010-405-080	0E	CAP,E 10-50 M 11L SME	UBM	AV-D97
O	DOLBY DIGITAL	C 0208	87-010-405-080	0E	CAP,E 10-50 M 11L SME	EZNM	AV-D97
O	DOLBY DIGITAL	C 0208	87-010-405-080	0E	CAP,E 10-50 M 11L SME	UBM	AV-D97
O	DOLBY DIGITAL	C 0209	87-010-154-080	0E	C-CAP,S 10P-50 D CH GRM	EZNM	AV-D97
O	DOLBY DIGITAL	C 0209	87-010-154-080	0E	C-CAP,S 10P-50 D CH GRM	UBM	AV-D97
O	DOLBY DIGITAL	C 0210	87-010-154-080	0E	C-CAP,S 10P-50 D CH GRM	EZNM	AV-D97
O	DOLBY DIGITAL	C 0210	87-010-154-080	0E	C-CAP,S 10P-50 D CH GRM	UBM	AV-D97
O	DOLBY DIGITAL	C 0211	87-010-196-080	0E	C-CAP,S 0.1-25 Z F C2012	EZNM	AV-D97
O	DOLBY DIGITAL	C 0211	87-010-196-080	0E	C-CAP,S 0.1-25 Z F C2012	UBM	AV-D97
O	DOLBY DIGITAL	C 0212	87-010-196-080	0E	C-CAP,S 0.1-25 Z F C2012	EZNM	AV-D97
O	DOLBY DIGITAL	C 0212	87-010-196-080	0E	C-CAP,S 0.1-25 Z F C2012	UBM	AV-D97
O	DOLBY DIGITAL	C 0213	87-A10-369-080	0E	C-CAP,S 0.47-16 K B	EZNM	AV-D97
O	DOLBY DIGITAL	C 0213	87-A10-369-080	0E	C-CAP,S 0.47-16 K B	UBM	AV-D97
O	DOLBY DIGITAL	C 0214	87-010-405-080	0E	CAP,E 10-50 M 11L SME	EZNM	AV-D97
O	DOLBY DIGITAL	C 0214	87-010-405-080	0E	CAP,E 10-50 M 11L SME	UBM	AV-D97
O	DOLBY DIGITAL	C 0215	87-010-405-080	0E	CAP,E 10-50 M 11L SME	EZNM	AV-D97
O	DOLBY DIGITAL	C 0215	87-010-405-080	0E	CAP,E 10-50 M 11L SME	UBM	AV-D97
O	DOLBY DIGITAL	C 0216	87-010-405-080	0E	CAP,E 10-50 M 11L SME	EZNM	AV-D97
O	DOLBY DIGITAL	C 0216	87-010-405-080	0E	CAP,E 10-50 M 11L SME	UBM	AV-D97
O	DOLBY DIGITAL	C 0217	87-A10-793-080	0E	C-CAP,S 0.12-16 K B	EZNM	AV-D97
O	DOLBY DIGITAL	C 0217	87-A10-793-080	0E	C-CAP,S 0.12-16 K B	UBM	AV-D97
O	DOLBY DIGITAL	C 0218	87-A10-793-080	0E	C-CAP,S 0.12-16 K B	EZNM	AV-D97
O	DOLBY DIGITAL	C 0218	87-A10-793-080	0E	C-CAP,S 0.12-16 K B	UBM	AV-D97
O	DOLBY DIGITAL	C 0219	87-010-993-080	0E	C-CAP,S 0.056-25 K B MK212	EZNM	AV-D97
O	DOLBY DIGITAL	C 0219	87-010-993-080	0E	C-CAP,S 0.056-25 K B MK212	UBM	AV-D97
O	DOLBY DIGITAL	C 0220	87-A10-369-080	0E	C-CAP,S 0.47-16 K B	EZNM	AV-D97
O	DOLBY DIGITAL	C 0220	87-A10-369-080	0E	C-CAP,S 0.47-16 K B	UBM	AV-D97
O	DOLBY DIGITAL	C 0221	87-010-322-080	0E	C-CAP,S 100P-50 J CH GRM	EZNM	AV-D97
O	DOLBY DIGITAL	C 0221	87-010-322-080	0E	C-CAP,S 100P-50 J CH GRM	UBM	AV-D97
O	DOLBY DIGITAL	C 0222	87-010-196-080	0E	C-CAP,S 0.1-25 Z F C2012	EZNM	AV-D97
O	DOLBY DIGITAL	C 0222	87-010-196-080	0E	C-CAP,S 0.1-25 Z F C2012	UBM	AV-D97
O	DOLBY DIGITAL	C 0223	87-010-154-080	0E	C-CAP,S 10P-50 D CH GRM	EZNM	AV-D97
O	DOLBY DIGITAL	C 0223	87-010-154-080	0E	C-CAP,S 10P-50 D CH GRM	UBM	AV-D97
O	DOLBY DIGITAL	C 0224	87-010-196-080	0E	C-CAP,S 0.1-25 Z F C2012	EZNM	AV-D97
O	DOLBY DIGITAL	C 0224	87-010-196-080	0E	C-CAP,S 0.1-25 Z F C2012	UBM	AV-D97
O	DOLBY DIGITAL	C 0227	87-010-405-080	0E	CAP,E 10-50 M 11L SME	EZNM	AV-D97
O	DOLBY DIGITAL	C 0227	87-010-405-080	0E	CAP,E 10-50 M 11L SME	UBM	AV-D97
O	DOLBY DIGITAL	C 0228	87-010-405-080	0E	CAP,E 10-50 M 11L SME	EZNM	AV-D97
O	DOLBY DIGITAL	C 0228	87-010-405-080	0E	CAP,E 10-50 M 11L SME	UBM	AV-D97
O	DOLBY DIGITAL	C 0236	87-010-196-080	0E	C-CAP,S 0.1-25 Z F C2012	EZNM	AV-D97
O	DOLBY DIGITAL	C 0236	87-010-196-080	0E	C-CAP,S 0.1-25 Z F C2012	UBM	AV-D97
O	DOLBY DIGITAL	C 0237	87-010-196-080	0E	C-CAP,S 0.1-25 Z F C2012	EZNM	AV-D97
O	DOLBY DIGITAL	C 0237	87-010-196-080	0E	C-CAP,S 0.1-25 Z F C2012	UBM	AV-D97
O	DOLBY DIGITAL	C 0238	87-010-314-080	0E	C-CAP,S 22P-50 J CH GRM	EZNM	AV-D97
O	DOLBY DIGITAL	C 0238	87-010-314-080	0E	C-CAP,S 22P-50 J CH GRM	UBM	AV-D97
O	DOLBY DIGITAL	C 0239	87-010-196-080	0E	C-CAP,S 0.1-25 Z F C2012	EZNM	AV-D97
O	DOLBY DIGITAL	C 0239	87-010-196-080	0E	C-CAP,S 0.1-25 Z F C2012	UBM	AV-D97
O	DOLBY DIGITAL	C 0240	87-010-314-080	0E	C-CAP,S 22P-50 J CH GRM	EZNM	AV-D97
O	DOLBY DIGITAL	C 0240	87-010-314-080	0E	C-CAP,S 22P-50 J CH GRM	UBM	AV-D97
O	DOLBY DIGITAL	C 0241	87-010-405-080	0E	CAP,E 10-50 M 11L SME	EZNM	AV-D97
O	DOLBY DIGITAL	C 0241	87-010-405-080	0E	CAP,E 10-50 M 11L SME	UBM	AV-D97
O	DOLBY DIGITAL	C 0242	87-010-196-080	0E	C-CAP,S 0.1-25 Z F C2012	EZNM	AV-D97
O	DOLBY DIGITAL	C 0242	87-010-196-080	0E	C-CAP,S 0.1-25 Z F C2012	UBM	AV-D97
X	DOLBY DIGITAL	C 0244	88-118-000-080	0E	C-JUMPER,S	EZNM	AV-D97
X	DOLBY DIGITAL	C 0244	88-118-000-080	0E	C-JUMPER,S	UBM	AV-D97
O	DOLBY DIGITAL	C 0245	87-010-196-080	0E	C-CAP,S 0.1-25 Z F C2012	EZNM	AV-D97

PARTS LIST

! = Δ SAFTY PARTS
 C = Components marked

All components used on this model at the production line are shown in this service manual.

However, please note that not all components will be available as spare parts for after-sales service.

Components marked S and O are designated as spare parts for service and will be stocked at the spare parts centers.

Components marked X and R are not designated as spare parts for after sales service, and will not be stocked at the spare parts centers.

K NO. = Only use Japanese.

! C	UNIT NAME	REF NO.	PARTS CODE	K NO.	DESCRIPTION	SUFFIX	MODEL NAME	
O	DOLBY DIGITAL	C 0245	87-010-196-080	0E	C-CAP,S 0.1-25 Z F C2012	UBM	AV-D97	
O	DOLBY DIGITAL	C 0253	87-010-263-080	0E	CAP,E 100-10 M 11L SME	EZNM	AV-D97	
O	DOLBY DIGITAL	C 0253	87-010-263-080	0E	CAP,E 100-10 M 11L SME	UBM	AV-D97	
O	DOLBY DIGITAL	C 0255	87-010-378-080	0E	CAP,E 10-16 M 11L SME	EZNM	AV-D97	
O	DOLBY DIGITAL	C 0255	87-010-378-080	0E	CAP,E 10-16 M 11L SME	UBM	AV-D97	
O	DOLBY DIGITAL	C 0268	87-010-197-080	0E	C-CAP,S 0.01-25 K B C2012	EZNM	AV-D97	
O	DOLBY DIGITAL	C 0268	87-010-197-080	0E	C-CAP,S 0.01-25 K B C2012	UBM	AV-D97	
O	DOLBY DIGITAL	C 0272	87-010-186-080	0E	C-CAP,S 4700P-50 K B C2012	EZNM	AV-D97	
O	DOLBY DIGITAL	C 0272	87-010-186-080	0E	C-CAP,S 4700P-50 K B C2012	UBM	AV-D97	
O	DOLBY DIGITAL	C 0273	87-010-196-080	0E	C-CAP,S 0.1-25 Z F C2012	EZNM	AV-D97	
O	DOLBY DIGITAL	C 0273	87-010-196-080	0E	C-CAP,S 0.1-25 Z F C2012	UBM	AV-D97	
O	DOLBY DIGITAL	C 0274	87-010-182-080	0E	C-CAP,S 2200P-50 K B C2012	EZNM	AV-D97	
O	DOLBY DIGITAL	C 0274	87-010-182-080	0E	C-CAP,S 2200P-50 K B C2012	UBM	AV-D97	
O	DOLBY DIGITAL	C 0275	87-010-263-080	0E	CAP,E 100-10 M 11L SME	EZNM	AV-D97	
O	DOLBY DIGITAL	C 0275	87-010-263-080	0E	CAP,E 100-10 M 11L SME	UBM	AV-D97	
O	DOLBY DIGITAL	C 0278	87-010-196-080	0E	C-CAP,S 0.1-25 Z F C2012	EZNM	AV-D97	
O	DOLBY DIGITAL	C 0278	87-010-196-080	0E	C-CAP,S 0.1-25 Z F C2012	UBM	AV-D97	
O	DOLBY DIGITAL	C 0280	87-010-401-080	0E	CAP,E 1-50 M 11L SME	EZNM	AV-D97	
O	DOLBY DIGITAL	C 0280	87-010-401-080	0E	CAP,E 1-50 M 11L SME	UBM	AV-D97	
O	DOLBY DIGITAL	C 0292	87-010-314-080	0E	C-CAP,S 22P-50 J CH GRM	EZNM	AV-D97	
O	DOLBY DIGITAL	C 0292	87-010-314-080	0E	C-CAP,S 22P-50 J CH GRM	UBM	AV-D97	
O	DOLBY DIGITAL	C 0295	87-010-318-080	0E	C-CAP,S 47P-50 J CH GRM	EZNM	AV-D97	
O	DOLBY DIGITAL	C 0295	87-010-318-080	0E	C-CAP,S 47P-50 J CH GRM	UBM	AV-D97	
O	DOLBY DIGITAL	C 0301	87-010-401-080	0E	CAP,E 1-50 M 11L SME	EZNM	AV-D97	
O	DOLBY DIGITAL	C 0301	87-010-401-080	0E	CAP,E 1-50 M 11L SME	UBM	AV-D97	
O	DOLBY DIGITAL	C 0302	87-010-248-080	0E	CAP,E 220-10 M 11L SME	EZNM	AV-D97	
O	DOLBY DIGITAL	C 0302	87-010-248-080	0E	CAP,E 220-10 M 11L SME	UBM	AV-D97	
O	DOLBY DIGITAL	C 0317	87-016-462-080	0E	C-CAP,S 1-16 Z F	EZNM	AV-D97	
O	DOLBY DIGITAL	C 0317	87-016-462-080	0E	C-CAP,S 1-16 Z F	UBM	AV-D97	
O	DOLBY DIGITAL	C 0318	87-016-462-080	0E	C-CAP,S 1-16 Z F	EZNM	AV-D97	
O	DOLBY DIGITAL	C 0318	87-016-462-080	0E	C-CAP,S 1-16 Z F	UBM	AV-D97	
O	DOLBY DIGITAL	C 0336	87-010-405-080	0E	CAP,E 10-50 M 11L SME	EZNM	AV-D97	
O	DOLBY DIGITAL	C 0336	87-010-405-080	0E	CAP,E 10-50 M 11L SME	UBM	AV-D97	
O	DOLBY DIGITAL	C 0337	87-010-405-080	0E	CAP,E 10-50 M 11L SME	EZNM	AV-D97	
O	DOLBY DIGITAL	C 0337	87-010-405-080	0E	CAP,E 10-50 M 11L SME	UBM	AV-D97	
O	DOLBY DIGITAL	C 0338	87-010-196-080	0E	C-CAP,S 0.1-25 Z F C2012	EZNM	AV-D97	
O	DOLBY DIGITAL	C 0338	87-010-196-080	0E	C-CAP,S 0.1-25 Z F C2012	UBM	AV-D97	
O	DOLBY DIGITAL	C 0339	87-010-405-080	0E	CAP,E 10-50 M 11L SME	EZNM	AV-D97	
O	DOLBY DIGITAL	C 0339	87-010-405-080	0E	CAP,E 10-50 M 11L SME	UBM	AV-D97	
O	DOLBY DIGITAL	C 0340	87-010-405-080	0E	CAP,E 10-50 M 11L SME	EZNM	AV-D97	
O	DOLBY DIGITAL	C 0340	87-010-405-080	0E	CAP,E 10-50 M 11L SME	UBM	AV-D97	
O	DOLBY DIGITAL	C 0341	87-010-196-080	0E	C-CAP,S 0.1-25 Z F C2012	EZNM	AV-D97	
O	DOLBY DIGITAL	C 0341	87-010-196-080	0E	C-CAP,S 0.1-25 Z F C2012	UBM	AV-D97	
O	DOLBY DIGITAL	C 0342	87-010-180-080	0E	C-CAP,S 1500P-50 K B C2012	EZNM	AV-D97	
O	DOLBY DIGITAL	C 0342	87-010-180-080	0E	C-CAP,S 1500P-50 K B C2012	UBM	AV-D97	
O	DOLBY DIGITAL	C 0343	87-010-180-080	0E	C-CAP,S 1500P-50 K B C2012	EZNM	AV-D97	
O	DOLBY DIGITAL	C 0343	87-010-180-080	0E	C-CAP,S 1500P-50 K B C2012	UBM	AV-D97	
O	DOLBY DIGITAL	C 0344	87-010-196-080	0E	C-CAP,S 0.1-25 Z F C2012	EZNM	AV-D97	
O	DOLBY DIGITAL	C 0344	87-010-196-080	0E	C-CAP,S 0.1-25 Z F C2012	UBM	AV-D97	
O	DOLBY DIGITAL	C 0402	87-010-196-080	0E	C-CAP,S 0.1-25 Z F C2012	EZNM	AV-D97	
O	DOLBY DIGITAL	C 0402	87-010-196-080	0E	C-CAP,S 0.1-25 Z F C2012	UBM	AV-D97	
O	DOLBY DIGITAL	C 0403	87-010-401-080	0E	CAP,E 1-50 M 11L SME	EZNM	AV-D97	
O	DOLBY DIGITAL	C 0403	87-010-401-080	0E	CAP,E 1-50 M 11L SME	UBM	AV-D97	
O	DOLBY DIGITAL	C 0406	87-010-322-080	0E	C-CAP,S 100P-50 J CH GRM	EZNM	AV-D97	
O	DOLBY DIGITAL	C 0406	87-010-322-080	0E	C-CAP,S 100P-50 J CH GRM	UBM	AV-D97	
O	DOLBY DIGITAL	C 0407	87-010-322-080	0E	C-CAP,S 100P-50 J CH GRM	EZNM	AV-D97	
O	DOLBY DIGITAL	C 0407	87-010-322-080	0E	C-CAP,S 100P-50 J CH GRM	UBM	AV-D97	
O	DOLBY DIGITAL	C 0410	87-010-197-080	0E	C-CAP,S 0.01-25 K B C2012	EZNM	AV-D97	
O	DOLBY DIGITAL	C 0410	87-010-197-080	0E	C-CAP,S 0.01-25 K B C2012	UBM	AV-D97	
O	DOLBY DIGITAL	C 0411	87-018-131-080	0E	CAP,TC U 1000P-50 K B UP050	EZNM	AV-D97	
O	DOLBY DIGITAL	C 0411	87-018-131-080	0E	CAP,TC U 1000P-50 K B UP050	UBM	AV-D97	
O	DOLBY DIGITAL	C 0412	87-A10-207-080	0E	CAP,TC U 0.01-50 K B UP050	EZNM	AV-D97	
O	DOLBY DIGITAL	C 0412	87-A10-207-080	0E	CAP,TC U 0.01-50 K B UP050	UBM	AV-D97	
O	DOLBY DIGITAL	CN 0101	87-099-563-010	1A	CONN,20P TUC-P20X-B1	EZNM	AV-D97	
O	DOLBY DIGITAL	CN 0101	87-099-563-010	1A	CONN,20P TUC-P20X-B1	UBM	AV-D97	
!	O	DOLBY DIGITAL	CN 0102	87-A60-190-010	0E	CONN,16P H TUC-P16X-B1	EZNM	AV-D97
!	O	DOLBY DIGITAL	CN 0102	87-A60-190-010	0E	CONN,16P H TUC-P16X-B1	UBM	AV-D97
O	DOLBY DIGITAL	CN 0103	8A-AR1-642-010	1	CONN ASSY, 6P -DTS	UBM	AV-D97	
O	DOLBY DIGITAL	CN 0103	8A-AR1-642-010	1B	CONN ASSY, 6P -DTS	EZNM	AV-D97	
!	O	DOLBY DIGITAL	CN 0105	87-A60-060-010	0E	CONN,07P V 9604S-07C	EZNM	AV-D97

PARTS LIST

! = Δ SAFTY PARTS
 C = Components marked

All components used on this model at the production line are shown in this service manual.

However, please note that not all components will be available as spare parts for after-sales service.

Components marked S and O are designated as spare parts for service and will be stocked at the spare parts centers.

Components marked X and R are not designated as spare parts for after sales service, and will not be stocked at the spare parts centers.

K NO. = Only use Japanese.

! C	UNIT NAME	REF NO.	PARTS CODE	K NO.	DESCRIPTION	SUFFIX	MODEL NAME
! O	DOLBY DIGITAL	CN 0105	87-A60-060-010	0E	CONN,07P V 9604S-07C	UBM	AV-D97
S	DOLBY DIGITAL	D 0101	87-A40-291-080	0E	DIODE,1N4148M (CPT)	EZNM	AV-D97
S	DOLBY DIGITAL	D 0101	87-A40-291-080	0E	DIODE,1N4148M (CPT)	UBM	AV-D97
S	DOLBY DIGITAL	D 0301	87-A40-270-080	0E	C-DIODE,MC2838	EZNM	AV-D97
S	DOLBY DIGITAL	D 0301	87-A40-270-080	0E	C-DIODE,MC2838	UBM	AV-D97
S	DOLBY DIGITAL	D 0302	87-A40-270-080	0E	C-DIODE,MC2838	EZNM	AV-D97
S	DOLBY DIGITAL	D 0302	87-A40-270-080	0E	C-DIODE,MC2838	UBM	AV-D97
S	DOLBY DIGITAL	D 0403	87-A40-291-080	0E	DIODE,1N4148M (CPT)	EZNM	AV-D97
S	DOLBY DIGITAL	D 0403	87-A40-291-080	0E	DIODE,1N4148M (CPT)	UBM	AV-D97
S	DOLBY DIGITAL	D 0404	87-A40-348-080	0E	ZENER,MTZJ3.3A	EZNM	AV-D97
S	DOLBY DIGITAL	D 0404	87-A40-348-080	0E	ZENER,MTZJ3.3A	UBM	AV-D97
X	DOLBY DIGITAL	FB 0102	88-100-000-010	0E	PLATING-JW, 0.58 SN95	EZNM	AV-D97
X	DOLBY DIGITAL	FB 0102	88-100-000-010	0E	PLATING-JW, 0.58 SN95	UBM	AV-D97
O	DOLBY DIGITAL	FB 0103	87-008-372-080	0E	FLTR,EMI BL01 RN1	EZNM	AV-D97
O	DOLBY DIGITAL	FB 0103	87-008-372-080	0E	FLTR,EMI BL01 RN1	UBM	AV-D97
O	DOLBY DIGITAL	FB 0104	87-008-372-080	0E	FLTR,EMI BL01 RN1	EZNM	AV-D97
O	DOLBY DIGITAL	FB 0105	87-008-474-080	0E	F-BEAD, BL02RN1-R62T2 EMI	EZNM	AV-D97
O	DOLBY DIGITAL	FB 0105	87-008-474-080	0E	F-BEAD, BL02RN1-R62T2 EMI	UBM	AV-D97
X	DOLBY DIGITAL	FB 0107	88-100-000-090	0E	PLATING-JW,	EZNM	AV-D97
X	DOLBY DIGITAL	FB 0107	88-100-000-090	0E	PLATING-JW,	UBM	AV-D97
O	DOLBY DIGITAL	FB 0108	87-008-474-080	0E	F-BEAD, BL02RN1-R62T2 EMI	EZNM	AV-D97
O	DOLBY DIGITAL	FB 0108	87-008-474-080	0E	F-BEAD, BL02RN1-R62T2 EMI	UBM	AV-D97
O	DOLBY DIGITAL	FB 0110	87-008-372-080	0E	FLTR,EMI BL01 RN1	EZNM	AV-D97
O	DOLBY DIGITAL	FB 0110	87-008-372-080	0E	FLTR,EMI BL01 RN1	UBM	AV-D97
O	DOLBY DIGITAL	FB 0111	87-008-372-080	0E	FLTR,EMI BL01 RN1	EZNM	AV-D97
O	DOLBY DIGITAL	FB 0111	87-008-372-080	0E	FLTR,EMI BL01 RN1	UBM	AV-D97
O	DOLBY DIGITAL	FB 0112	87-005-212-080	0E	COIL,220UH K EL0606	EZNM	AV-D97
O	DOLBY DIGITAL	FB 0112	87-005-212-080	0E	COIL,220UH K EL0606	UBM	AV-D97
S	DOLBY DIGITAL	IC 0101	87-A21-500-010	2D	C-IC,YSS912	EZNM	AV-D97
S	DOLBY DIGITAL	IC 0101	87-A21-500-010	2D	C-IC,YSS912	UBM	AV-D97
S	DOLBY DIGITAL	IC 0102	87-A21-503-010	2P	C-IC,AK4527VQ	EZNM	AV-D97
S	DOLBY DIGITAL	IC 0102	87-A21-503-010	2P	C-IC,AK4527VQ	UBM	AV-D97
S	DOLBY DIGITAL	IC 0103	87-020-903-010	1B	IC,NJM7805FA	EZNM	AV-D97
S	DOLBY DIGITAL	IC 0103	87-020-903-010	1B	IC,NJM7805FA	UBM	AV-D97
S	DOLBY DIGITAL	IC 0104	87-017-022-080	1A	C-IC,NJM2068M-D(T1)	EZNM	AV-D97
S	DOLBY DIGITAL	IC 0104	87-017-022-080	1A	C-IC,NJM2068M-D(T1)	UBM	AV-D97
S	DOLBY DIGITAL	IC 0105	87-017-022-080	1A	C-IC,NJM2068M-D(T1)	EZNM	AV-D97
S	DOLBY DIGITAL	IC 0105	87-017-022-080	1A	C-IC,NJM2068M-D(T1)	UBM	AV-D97
S	DOLBY DIGITAL	IC 0106	87-017-022-080	1A	C-IC,NJM2068M-D(T1)	EZNM	AV-D97
S	DOLBY DIGITAL	IC 0106	87-017-022-080	1A	C-IC,NJM2068M-D(T1)	UBM	AV-D97
S	DOLBY DIGITAL	IC 0107	87-017-022-080	1A	C-IC,NJM2068M-D(T1)	EZNM	AV-D97
S	DOLBY DIGITAL	IC 0107	87-017-022-080	1A	C-IC,NJM2068M-D(T1)	UBM	AV-D97
S	DOLBY DIGITAL	IC 0108	87-020-784-080	1B	C-IC,TC4053BF	EZNM	AV-D97
S	DOLBY DIGITAL	IC 0108	87-020-784-080	1B	C-IC,TC4053BF	UBM	AV-D97
S	DOLBY DIGITAL	IC 0109	87-020-784-080	1B	C-IC,TC4053BF	EZNM	AV-D97
S	DOLBY DIGITAL	IC 0109	87-020-784-080	1B	C-IC,TC4053BF	UBM	AV-D97
S	DOLBY DIGITAL	IC 0110	87-017-022-080	1A	C-IC,NJM2068M-D(T1)	EZNM	AV-D97
S	DOLBY DIGITAL	IC 0110	87-017-022-080	1A	C-IC,NJM2068M-D(T1)	UBM	AV-D97
S	DOLBY DIGITAL	IC 0111	87-017-022-080	1A	C-IC,NJM2068M-D(T1)	EZNM	AV-D97
S	DOLBY DIGITAL	IC 0111	87-017-022-080	1A	C-IC,NJM2068M-D(T1)	UBM	AV-D97
S	DOLBY DIGITAL	IC 0112	87-017-022-080	1A	C-IC,NJM2068M-D(T1)	EZNM	AV-D97
S	DOLBY DIGITAL	IC 0112	87-017-022-080	1A	C-IC,NJM2068M-D(T1)	UBM	AV-D97
S	DOLBY DIGITAL	IC 0113	87-017-022-080	1A	C-IC,NJM2068M-D(T1)	EZNM	AV-D97
S	DOLBY DIGITAL	IC 0113	87-017-022-080	1A	C-IC,NJM2068M-D(T1)	UBM	AV-D97
S	DOLBY DIGITAL	IC 0115	87-A21-504-010	2A	IC,GP1F37R1	EZNM	AV-D97
S	DOLBY DIGITAL	IC 0115	87-A21-504-010	2A	IC,GP1F37R1	UBM	AV-D97
S	DOLBY DIGITAL	IC 0118	87-001-604-080	1A	C-IC,TC74HCU04M	EZNM	AV-D97
S	DOLBY DIGITAL	IC 0118	87-001-604-080	1A	C-IC,TC74HCU04M	UBM	AV-D97
S	DOLBY DIGITAL	IC 0119	87-020-784-080	1B	C-IC,TC4053BF	EZNM	AV-D97
S	DOLBY DIGITAL	IC 0119	87-020-784-080	1B	C-IC,TC4053BF	UBM	AV-D97
S	DOLBY DIGITAL	IC 0120	87-017-022-080	1A	C-IC,NJM2068M-D(T1)	EZNM	AV-D97
S	DOLBY DIGITAL	IC 0120	87-017-022-080	1A	C-IC,NJM2068M-D(T1)	UBM	AV-D97
S	DOLBY DIGITAL	IC 0121	87-002-298-080	1A	C-IC,TC74HC00AF	EZNM	AV-D97
S	DOLBY DIGITAL	IC 0121	87-002-298-080	1A	C-IC,TC74HC00AF	UBM	AV-D97
S	DOLBY DIGITAL	IC 0122	87-A21-504-010	2A	IC,GP1F37R1	EZNM	AV-D97
S	DOLBY DIGITAL	IC 0122	87-A21-504-010	2A	IC,GP1F37R1	UBM	AV-D97
S	DOLBY DIGITAL	IC 0123	87-A21-504-010	2A	IC,GP1F37R1	EZNM	AV-D97
S	DOLBY DIGITAL	IC 0123	87-A21-504-010	2A	IC,GP1F37R1	UBM	AV-D97
S	DOLBY DIGITAL	IC 0124	87-017-022-080	1A	C-IC,NJM2068M-D(T1)	EZNM	AV-D97
S	DOLBY DIGITAL	IC 0124	87-017-022-080	1A	C-IC,NJM2068M-D(T1)	UBM	AV-D97

PARTS LIST

! = Δ SAFTY PARTS
 C = Components marked

All components used on this model at the production line are shown in this service manual.

However, please note that not all components will be available as spare parts for after-sales service.

Components marked S and O are designated as spare parts for service and will be stocked at the spare parts centers.

Components marked X and R are not designated as spare parts for after sales service, and will not be stocked at the spare parts centers.

K NO. = Only use Japanese.

! C	UNIT NAME	REF NO.	PARTS CODE	K NO.	DESCRIPTION	SUFFIX	MODEL NAME
S	DOLBY DIGITAL	IC 0125	87-A20-736-010	1B	IC, BA033ST	EZNM	AV-D97
S	DOLBY DIGITAL	IC 0125	87-A20-736-010	1B	IC, BA033ST	UBM	AV-D97
S	DOLBY DIGITAL	IC 0126	87-A21-499-040	1B	C-IC, SN74HC153A	EZNM	AV-D97
S	DOLBY DIGITAL	IC 0126	87-A21-499-040	1B	C-IC, SN74HC153A	UBM	AV-D97
S	DOLBY DIGITAL	IC 0127	87-A21-502-040	2A	C-IC, YSD917	EZNM	AV-D97
S	DOLBY DIGITAL	IC 0127	87-A21-502-040	2A	C-IC, YSD917	UBM	AV-D97
O	DOLBY DIGITAL	J 0101	87-A61-143-010	1A	JACK, PIN 1P ORN GLD	EZNM	AV-D97
O	DOLBY DIGITAL	J 0101	87-A61-143-010	1A	JACK, PIN 1P ORN GLD	UBM	AV-D97
X	DOLBY DIGITAL	JR 0100	88-118-000-080	0E	C-JUMPER, S	EZNM	AV-D97
X	DOLBY DIGITAL	JR 0100	88-118-000-080	0E	C-JUMPER, S	UBM	AV-D97
X	DOLBY DIGITAL	JR 0101	88-118-000-080	0E	C-JUMPER, S	EZNM	AV-D97
X	DOLBY DIGITAL	JR 0101	88-118-000-080	0E	C-JUMPER, S	UBM	AV-D97
X	DOLBY DIGITAL	JR 0102	88-129-000-080	0E	C-JUMPER, 3216	EZNM	AV-D97
X	DOLBY DIGITAL	JR 0102	88-129-000-080	0E	C-JUMPER, 3216	UBM	AV-D97
X	DOLBY DIGITAL	JR 0103	88-118-000-080	0E	C-JUMPER, S	EZNM	AV-D97
X	DOLBY DIGITAL	JR 0103	88-118-000-080	0E	C-JUMPER, S	UBM	AV-D97
X	DOLBY DIGITAL	JR 0104	88-129-000-080	0E	C-JUMPER, 3216	EZNM	AV-D97
X	DOLBY DIGITAL	JR 0104	88-129-000-080	0E	C-JUMPER, 3216	UBM	AV-D97
X	DOLBY DIGITAL	JR 0105	88-129-000-080	0E	C-JUMPER, 3216	EZNM	AV-D97
X	DOLBY DIGITAL	JR 0105	88-129-000-080	0E	C-JUMPER, 3216	UBM	AV-D97
X	DOLBY DIGITAL	JR 0106	88-118-000-080	0E	C-JUMPER, S	EZNM	AV-D97
X	DOLBY DIGITAL	JR 0106	88-118-000-080	0E	C-JUMPER, S	UBM	AV-D97
X	DOLBY DIGITAL	JR 0107	88-118-000-080	0E	C-JUMPER, S	EZNM	AV-D97
X	DOLBY DIGITAL	JR 0107	88-118-000-080	0E	C-JUMPER, S	UBM	AV-D97
X	DOLBY DIGITAL	JR 0108	88-118-000-080	0E	C-JUMPER, S	EZNM	AV-D97
X	DOLBY DIGITAL	JR 0108	88-118-000-080	0E	C-JUMPER, S	UBM	AV-D97
X	DOLBY DIGITAL	JR 0109	88-129-000-080	0E	C-JUMPER, 3216	EZNM	AV-D97
X	DOLBY DIGITAL	JR 0109	88-129-000-080	0E	C-JUMPER, 3216	UBM	AV-D97
X	DOLBY DIGITAL	JR 0110	88-118-000-080	0E	C-JUMPER, S	EZNM	AV-D97
X	DOLBY DIGITAL	JR 0110	88-118-000-080	0E	C-JUMPER, S	UBM	AV-D97
X	DOLBY DIGITAL	JR 0111	88-129-000-080	0E	C-JUMPER, 3216	EZNM	AV-D97
X	DOLBY DIGITAL	JR 0111	88-129-000-080	0E	C-JUMPER, 3216	UBM	AV-D97
X	DOLBY DIGITAL	JR 0112	88-118-000-080	0E	C-JUMPER, S	EZNM	AV-D97
X	DOLBY DIGITAL	JR 0112	88-118-000-080	0E	C-JUMPER, S	UBM	AV-D97
X	DOLBY DIGITAL	JR 0113	88-118-000-080	0E	C-JUMPER, S	EZNM	AV-D97
X	DOLBY DIGITAL	JR 0113	88-118-000-080	0E	C-JUMPER, S	UBM	AV-D97
X	DOLBY DIGITAL	JR 0114	88-129-000-080	0E	C-JUMPER, 3216	EZNM	AV-D97
X	DOLBY DIGITAL	JR 0114	88-129-000-080	0E	C-JUMPER, 3216	UBM	AV-D97
X	DOLBY DIGITAL	JR 0115	88-118-000-080	0E	C-JUMPER, S	EZNM	AV-D97
X	DOLBY DIGITAL	JR 0115	88-118-000-080	0E	C-JUMPER, S	UBM	AV-D97
X	DOLBY DIGITAL	JR 0116	88-118-000-080	0E	C-JUMPER, S	EZNM	AV-D97
X	DOLBY DIGITAL	JR 0116	88-118-000-080	0E	C-JUMPER, S	UBM	AV-D97
X	DOLBY DIGITAL	JR 0117	88-129-000-080	0E	C-JUMPER, 3216	EZNM	AV-D97
X	DOLBY DIGITAL	JR 0117	88-129-000-080	0E	C-JUMPER, 3216	UBM	AV-D97
X	DOLBY DIGITAL	JR 0118	88-118-000-080	0E	C-JUMPER, S	EZNM	AV-D97
X	DOLBY DIGITAL	JR 0118	88-118-000-080	0E	C-JUMPER, S	UBM	AV-D97
X	DOLBY DIGITAL	JR 0119	88-118-000-080	0E	C-JUMPER, S	EZNM	AV-D97
X	DOLBY DIGITAL	JR 0119	88-118-000-080	0E	C-JUMPER, S	UBM	AV-D97
X	DOLBY DIGITAL	JR 0120	88-118-000-080	0E	C-JUMPER, S	EZNM	AV-D97
X	DOLBY DIGITAL	JR 0120	88-118-000-080	0E	C-JUMPER, S	UBM	AV-D97
O	DOLBY DIGITAL	JR 0121	87-010-178-080	0E	C-CAP, S 1000P-50 K B C2012	EZNM	AV-D97
O	DOLBY DIGITAL	JR 0121	87-010-178-080	0E	C-CAP, S 1000P-50 K B C2012	UBM	AV-D97
X	DOLBY DIGITAL	JR 0122	88-118-000-080	0E	C-JUMPER, S	EZNM	AV-D97
X	DOLBY DIGITAL	JR 0122	88-118-000-080	0E	C-JUMPER, S	UBM	AV-D97
X	DOLBY DIGITAL	JR 0123	88-118-000-080	0E	C-JUMPER, S	EZNM	AV-D97
X	DOLBY DIGITAL	JR 0123	88-118-000-080	0E	C-JUMPER, S	UBM	AV-D97
X	DOLBY DIGITAL	JR 0124	88-118-000-080	0E	C-JUMPER, S	EZNM	AV-D97
X	DOLBY DIGITAL	JR 0124	88-118-000-080	0E	C-JUMPER, S	UBM	AV-D97
X	DOLBY DIGITAL	JR 0125	88-118-000-080	0E	C-JUMPER, S	EZNM	AV-D97
X	DOLBY DIGITAL	JR 0125	88-118-000-080	0E	C-JUMPER, S	UBM	AV-D97
X	DOLBY DIGITAL	JR 0126	88-118-000-080	0E	C-JUMPER, S	EZNM	AV-D97
X	DOLBY DIGITAL	JR 0126	88-118-000-080	0E	C-JUMPER, S	UBM	AV-D97
X	DOLBY DIGITAL	JR 0127	88-118-000-080	0E	C-JUMPER, S	EZNM	AV-D97
X	DOLBY DIGITAL	JR 0127	88-118-000-080	0E	C-JUMPER, S	UBM	AV-D97
X	DOLBY DIGITAL	JR 0128	88-118-000-080	0E	C-JUMPER, S	EZNM	AV-D97
X	DOLBY DIGITAL	JR 0128	88-118-000-080	0E	C-JUMPER, S	UBM	AV-D97
X	DOLBY DIGITAL	JR 0129	88-129-000-080	0E	C-JUMPER, 3216	EZNM	AV-D97
X	DOLBY DIGITAL	JR 0129	88-129-000-080	0E	C-JUMPER, 3216	UBM	AV-D97
X	DOLBY DIGITAL	JR 0130	88-118-000-080	0E	C-JUMPER, S	EZNM	AV-D97
X	DOLBY DIGITAL	JR 0130	88-118-000-080	0E	C-JUMPER, S	UBM	AV-D97

PARTS LIST

! = Δ SAFTY PARTS
 C = Components marked

All components used on this model at the production line are shown in this service manual.

However, please note that not all components will be available as spare parts for after-sales service.

Components marked S and O are designated as spare parts for service and will be stocked at the spare parts centers.

Components marked X and R are not designated as spare parts for after sales service, and will not be stocked at the spare parts centers.

K NO. = Only use Japanese.

! C	UNIT NAME	REF NO.	PARTS CODE	K NO.	DESCRIPTION	SUFFIX	MODEL NAME
X	DOLBY DIGITAL	JR 0131	88-129-000-080	0E	C-JUMPER, 3216	EZNM	AV-D97
X	DOLBY DIGITAL	JR 0131	88-129-000-080	0E	C-JUMPER, 3216	UBM	AV-D97
X	DOLBY DIGITAL	JR 0132	88-118-000-080	0E	C-JUMPER, S	EZNM	AV-D97
X	DOLBY DIGITAL	JR 0132	88-118-000-080	0E	C-JUMPER, S	UBM	AV-D97
X	DOLBY DIGITAL	JR 0133	88-118-000-080	0E	C-JUMPER, S	EZNM	AV-D97
X	DOLBY DIGITAL	JR 0133	88-118-000-080	0E	C-JUMPER, S	UBM	AV-D97
X	DOLBY DIGITAL	JR 0134	88-128-221-080	0E	C-RES, 220-1/8W J	EZNM	AV-D97
X	DOLBY DIGITAL	JR 0134	88-128-221-080	0E	C-RES, 220-1/8W J	UBM	AV-D97
X	DOLBY DIGITAL	JR 0135	88-118-000-080	0E	C-JUMPER, S	EZNM	AV-D97
X	DOLBY DIGITAL	JR 0135	88-118-000-080	0E	C-JUMPER, S	UBM	AV-D97
X	DOLBY DIGITAL	JR 0136	88-118-000-080	0E	C-JUMPER, S	EZNM	AV-D97
X	DOLBY DIGITAL	JR 0136	88-118-000-080	0E	C-JUMPER, S	UBM	AV-D97
X	DOLBY DIGITAL	JR 0137	88-118-000-080	0E	C-JUMPER, S	EZNM	AV-D97
X	DOLBY DIGITAL	JR 0137	88-118-000-080	0E	C-JUMPER, S	UBM	AV-D97
X	DOLBY DIGITAL	JR 0138	88-118-000-080	0E	C-JUMPER, S	EZNM	AV-D97
X	DOLBY DIGITAL	JR 0138	88-118-000-080	0E	C-JUMPER, S	UBM	AV-D97
X	DOLBY DIGITAL	JR 0139	88-118-000-080	0E	C-JUMPER, S	EZNM	AV-D97
X	DOLBY DIGITAL	JR 0139	88-118-000-080	0E	C-JUMPER, S	UBM	AV-D97
X	DOLBY DIGITAL	JR 0140	88-118-000-080	0E	C-JUMPER, S	EZNM	AV-D97
X	DOLBY DIGITAL	JR 0140	88-118-000-080	0E	C-JUMPER, S	UBM	AV-D97
X	DOLBY DIGITAL	JR 0141	88-118-000-080	0E	C-JUMPER, S	EZNM	AV-D97
X	DOLBY DIGITAL	JR 0141	88-118-000-080	0E	C-JUMPER, S	UBM	AV-D97
X	DOLBY DIGITAL	JR 0142	88-118-000-080	0E	C-JUMPER, S	EZNM	AV-D97
X	DOLBY DIGITAL	JR 0142	88-118-000-080	0E	C-JUMPER, S	UBM	AV-D97
X	DOLBY DIGITAL	JR 0143	88-118-000-080	0E	C-JUMPER, S	EZNM	AV-D97
X	DOLBY DIGITAL	JR 0143	88-118-000-080	0E	C-JUMPER, S	UBM	AV-D97
X	DOLBY DIGITAL	JR 0144	88-118-000-080	0E	C-JUMPER, S	EZNM	AV-D97
X	DOLBY DIGITAL	JR 0144	88-118-000-080	0E	C-JUMPER, S	UBM	AV-D97
X	DOLBY DIGITAL	JR 0145	88-118-000-080	0E	C-JUMPER, S	EZNM	AV-D97
X	DOLBY DIGITAL	JR 0145	88-118-000-080	0E	C-JUMPER, S	UBM	AV-D97
X	DOLBY DIGITAL	JR 0146	88-118-000-080	0E	C-JUMPER, S	EZNM	AV-D97
X	DOLBY DIGITAL	JR 0146	88-118-000-080	0E	C-JUMPER, S	UBM	AV-D97
X	DOLBY DIGITAL	JR 0147	88-118-000-080	0E	C-JUMPER, S	EZNM	AV-D97
X	DOLBY DIGITAL	JR 0147	88-118-000-080	0E	C-JUMPER, S	UBM	AV-D97
X	DOLBY DIGITAL	JR 0148	88-118-000-080	0E	C-JUMPER, S	EZNM	AV-D97
X	DOLBY DIGITAL	JR 0148	88-118-000-080	0E	C-JUMPER, S	UBM	AV-D97
X	DOLBY DIGITAL	JR 0149	88-129-000-080	0E	C-JUMPER, 3216	EZNM	AV-D97
X	DOLBY DIGITAL	JR 0149	88-129-000-080	0E	C-JUMPER, 3216	UBM	AV-D97
X	DOLBY DIGITAL	JR 0150	88-118-000-080	0E	C-JUMPER, S	EZNM	AV-D97
X	DOLBY DIGITAL	JR 0150	88-118-000-080	0E	C-JUMPER, S	UBM	AV-D97
X	DOLBY DIGITAL	JR 0151	88-129-000-080	0E	C-JUMPER, 3216	EZNM	AV-D97
X	DOLBY DIGITAL	JR 0151	88-129-000-080	0E	C-JUMPER, 3216	UBM	AV-D97
X	DOLBY DIGITAL	JR 0153	88-129-000-080	0E	C-JUMPER, 3216	EZNM	AV-D97
X	DOLBY DIGITAL	JR 0153	88-129-000-080	0E	C-JUMPER, 3216	UBM	AV-D97
X	DOLBY DIGITAL	JR 0154	88-118-000-080	0E	C-JUMPER, S	EZNM	AV-D97
X	DOLBY DIGITAL	JR 0154	88-118-000-080	0E	C-JUMPER, S	UBM	AV-D97
X	DOLBY DIGITAL	JR 0155	88-129-000-080	0E	C-JUMPER, 3216	EZNM	AV-D97
X	DOLBY DIGITAL	JR 0155	88-129-000-080	0E	C-JUMPER, 3216	UBM	AV-D97
X	DOLBY DIGITAL	JR 0156	88-118-000-080	0E	C-JUMPER, S	EZNM	AV-D97
X	DOLBY DIGITAL	JR 0156	88-118-000-080	0E	C-JUMPER, S	UBM	AV-D97
X	DOLBY DIGITAL	JR 0157	88-118-000-080	0E	C-JUMPER, S	EZNM	AV-D97
X	DOLBY DIGITAL	JR 0157	88-118-000-080	0E	C-JUMPER, S	UBM	AV-D97
X	DOLBY DIGITAL	JR 0158	88-118-000-080	0E	C-JUMPER, S	EZNM	AV-D97
X	DOLBY DIGITAL	JR 0158	88-118-000-080	0E	C-JUMPER, S	UBM	AV-D97
X	DOLBY DIGITAL	JR 0159	88-118-000-080	0E	C-JUMPER, S	EZNM	AV-D97
X	DOLBY DIGITAL	JR 0159	88-118-000-080	0E	C-JUMPER, S	UBM	AV-D97
X	DOLBY DIGITAL	JR 0160	88-118-000-080	0E	C-JUMPER, S	EZNM	AV-D97
X	DOLBY DIGITAL	JR 0160	88-118-000-080	0E	C-JUMPER, S	UBM	AV-D97
X	DOLBY DIGITAL	JR 0161	88-118-000-080	0E	C-JUMPER, S	EZNM	AV-D97
X	DOLBY DIGITAL	JR 0161	88-118-000-080	0E	C-JUMPER, S	UBM	AV-D97
X	DOLBY DIGITAL	JR 0162	88-118-000-080	0E	C-JUMPER, S	EZNM	AV-D97
X	DOLBY DIGITAL	JR 0162	88-118-000-080	0E	C-JUMPER, S	UBM	AV-D97
X	DOLBY DIGITAL	JR 0163	88-129-000-080	0E	C-JUMPER, 3216	EZNM	AV-D97
X	DOLBY DIGITAL	JR 0163	88-129-000-080	0E	C-JUMPER, 3216	UBM	AV-D97
X	DOLBY DIGITAL	JR 0164	88-118-000-080	0E	C-JUMPER, S	EZNM	AV-D97
X	DOLBY DIGITAL	JR 0164	88-118-000-080	0E	C-JUMPER, S	UBM	AV-D97
X	DOLBY DIGITAL	JR 0165	88-118-000-080	0E	C-JUMPER, S	EZNM	AV-D97
X	DOLBY DIGITAL	JR 0165	88-118-000-080	0E	C-JUMPER, S	UBM	AV-D97
X	DOLBY DIGITAL	JR 0166	88-118-000-080	0E	C-JUMPER, S	EZNM	AV-D97
X	DOLBY DIGITAL	JR 0166	88-118-000-080	0E	C-JUMPER, S	UBM	AV-D97

PARTS LIST

! = Δ SAFTY PARTS
 C = Components marked

All components used on this model at the production line are shown in this service manual.

However, please note that not all components will be available as spare parts for after-sales service.

Components marked S and O are designated as spare parts for service and will be stocked at the spare parts centers.

Components marked X and R are not designated as spare parts for after sales service, and will not be stocked at the spare parts centers.

K NO. = Only use Japanese.

! C	UNIT NAME	REF NO.	PARTS CODE	K NO.	DESCRIPTION	SUFFIX	MODEL NAME
X	DOLBY DIGITAL	JR 0167	88-118-000-080	0E	C-JUMPER, S	EZNM	AV-D97
X	DOLBY DIGITAL	JR 0167	88-118-000-080	0E	C-JUMPER, S	UBM	AV-D97
X	DOLBY DIGITAL	JR 0168	88-118-000-080	0E	C-JUMPER, S	EZNM	AV-D97
X	DOLBY DIGITAL	JR 0168	88-118-000-080	0E	C-JUMPER, S	UBM	AV-D97
X	DOLBY DIGITAL	JR 0169	88-118-000-080	0E	C-JUMPER, S	EZNM	AV-D97
X	DOLBY DIGITAL	JR 0169	88-118-000-080	0E	C-JUMPER, S	UBM	AV-D97
X	DOLBY DIGITAL	JR 0170	88-118-000-080	0E	C-JUMPER, S	EZNM	AV-D97
X	DOLBY DIGITAL	JR 0170	88-118-000-080	0E	C-JUMPER, S	UBM	AV-D97
X	DOLBY DIGITAL	JR 0171	88-118-000-080	0E	C-JUMPER, S	EZNM	AV-D97
X	DOLBY DIGITAL	JR 0171	88-118-000-080	0E	C-JUMPER, S	UBM	AV-D97
X	DOLBY DIGITAL	JR 0172	88-118-000-080	0E	C-JUMPER, S	EZNM	AV-D97
X	DOLBY DIGITAL	JR 0172	88-118-000-080	0E	C-JUMPER, S	UBM	AV-D97
X	DOLBY DIGITAL	JR 0173	88-129-000-080	0E	C-JUMPER, 3216	EZNM	AV-D97
X	DOLBY DIGITAL	JR 0173	88-129-000-080	0E	C-JUMPER, 3216	UBM	AV-D97
X	DOLBY DIGITAL	JR 0174	88-118-000-080	0E	C-JUMPER, S	EZNM	AV-D97
X	DOLBY DIGITAL	JR 0174	88-118-000-080	0E	C-JUMPER, S	UBM	AV-D97
X	DOLBY DIGITAL	JR 0175	88-118-000-080	0E	C-JUMPER, S	EZNM	AV-D97
X	DOLBY DIGITAL	JR 0175	88-118-000-080	0E	C-JUMPER, S	UBM	AV-D97
X	DOLBY DIGITAL	JR 0176	88-118-000-080	0E	C-JUMPER, S	EZNM	AV-D97
X	DOLBY DIGITAL	JR 0176	88-118-000-080	0E	C-JUMPER, S	UBM	AV-D97
X	DOLBY DIGITAL	JR 0177	88-118-000-080	0E	C-JUMPER, S	EZNM	AV-D97
X	DOLBY DIGITAL	JR 0177	88-118-000-080	0E	C-JUMPER, S	UBM	AV-D97
X	DOLBY DIGITAL	JR 0178	88-118-000-080	0E	C-JUMPER, S	EZNM	AV-D97
X	DOLBY DIGITAL	JR 0178	88-118-000-080	0E	C-JUMPER, S	UBM	AV-D97
X	DOLBY DIGITAL	JR 0179	88-118-000-080	0E	C-JUMPER, S	EZNM	AV-D97
X	DOLBY DIGITAL	JR 0179	88-118-000-080	0E	C-JUMPER, S	UBM	AV-D97
X	DOLBY DIGITAL	JR 0180	88-129-000-080	0E	C-JUMPER, 3216	EZNM	AV-D97
X	DOLBY DIGITAL	JR 0180	88-129-000-080	0E	C-JUMPER, 3216	UBM	AV-D97
X	DOLBY DIGITAL	JR 0182	88-129-000-080	0E	C-JUMPER, 3216	EZNM	AV-D97
X	DOLBY DIGITAL	JR 0182	88-129-000-080	0E	C-JUMPER, 3216	UBM	AV-D97
X	DOLBY DIGITAL	JR 0183	88-129-000-080	0E	C-JUMPER, 3216	EZNM	AV-D97
X	DOLBY DIGITAL	JR 0183	88-129-000-080	0E	C-JUMPER, 3216	UBM	AV-D97
O	DOLBY DIGITAL	L 0102	87-A50-095-010	1A	COIL, 68UH RCR875D	EZNM	AV-D97
O	DOLBY DIGITAL	L 0102	87-A50-095-010	1A	COIL, 68UH RCR875D	UBM	AV-D97
O	DOLBY DIGITAL	L 0103	87-005-274-080	0E	COIL, 68UH K LAL03	EZNM	AV-D97
O	DOLBY DIGITAL	L 0103	87-005-274-080	0E	COIL, 68UH K LAL03	UBM	AV-D97
O	DOLBY DIGITAL	L 0104	87-008-501-080	0E	FLTR, DSS306-55	EZNM	AV-D97
O	DOLBY DIGITAL	L 0104	87-008-501-080	0E	FLTR, DSS306-55	UBM	AV-D97
O	DOLBY DIGITAL	L 0105	87-008-501-080	0E	FLTR, DSS306-55	EZNM	AV-D97
O	DOLBY DIGITAL	L 0105	87-008-501-080	0E	FLTR, DSS306-55	UBM	AV-D97
O	DOLBY DIGITAL	L 0106	87-008-372-080	0E	FLTR, EMI BL01 RN1	EZNM	AV-D97
O	DOLBY DIGITAL	L 0106	87-008-372-080	0E	FLTR, EMI BL01 RN1	UBM	AV-D97
O	DOLBY DIGITAL	L 0107	87-008-501-080	0E	FLTR, DSS306-55	EZNM	AV-D97
O	DOLBY DIGITAL	L 0107	87-008-501-080	0E	FLTR, DSS306-55	UBM	AV-D97
O	DOLBY DIGITAL	L 0108	87-008-501-080	0E	FLTR, DSS306-55	EZNM	AV-D97
O	DOLBY DIGITAL	L 0108	87-008-501-080	0E	FLTR, DSS306-55	UBM	AV-D97
S	DOLBY DIGITAL	Q 0101	87-A30-071-080	0E	C-TR, RT1N 144C	EZNM	AV-D97
S	DOLBY DIGITAL	Q 0101	87-A30-071-080	0E	C-TR, RT1N 144C	UBM	AV-D97
S	DOLBY DIGITAL	Q 0103	87-A30-071-080	0E	C-TR, RT1N 144C	EZNM	AV-D97
S	DOLBY DIGITAL	Q 0103	87-A30-071-080	0E	C-TR, RT1N 144C	UBM	AV-D97
S	DOLBY DIGITAL	Q 0105	87-A30-071-080	0E	C-TR, RT1N 144C	EZNM	AV-D97
S	DOLBY DIGITAL	Q 0105	87-A30-071-080	0E	C-TR, RT1N 144C	UBM	AV-D97
S	DOLBY DIGITAL	Q 0107	87-A30-074-080	0E	C-TR, RT1P 141C	EZNM	AV-D97
S	DOLBY DIGITAL	Q 0107	87-A30-074-080	0E	C-TR, RT1P 141C	UBM	AV-D97
S	DOLBY DIGITAL	Q 0108	87-A30-073-080	0E	C-TR, RT1N 141C	EZNM	AV-D97
S	DOLBY DIGITAL	Q 0108	87-A30-073-080	0E	C-TR, RT1N 141C	UBM	AV-D97
S	DOLBY DIGITAL	Q 0109	87-A30-086-070	0E	C-TR, CSD1306E	EZNM	AV-D97
S	DOLBY DIGITAL	Q 0109	87-A30-086-070	0E	C-TR, CSD1306E	UBM	AV-D97
S	DOLBY DIGITAL	Q 0110	87-A30-086-070	0E	C-TR, CSD1306E	EZNM	AV-D97
S	DOLBY DIGITAL	Q 0110	87-A30-086-070	0E	C-TR, CSD1306E	UBM	AV-D97
S	DOLBY DIGITAL	Q 0111	87-A30-076-080	0E	C-TR, 2SC3052F	EZNM	AV-D97
S	DOLBY DIGITAL	Q 0111	87-A30-076-080	0E	C-TR, 2SC3052F	UBM	AV-D97
S	DOLBY DIGITAL	Q 0112	87-A30-076-080	0E	C-TR, 2SC3052F	EZNM	AV-D97
S	DOLBY DIGITAL	Q 0112	87-A30-076-080	0E	C-TR, 2SC3052F	UBM	AV-D97
S	DOLBY DIGITAL	Q 0404	87-026-608-080	0E	C-TR, DTC123JK	EZNM	AV-D97
S	DOLBY DIGITAL	Q 0404	87-026-608-080	0E	C-TR, DTC123JK	UBM	AV-D97
S	DOLBY DIGITAL	Q 0405	87-A30-076-080	0E	C-TR, 2SC3052F	EZNM	AV-D97
S	DOLBY DIGITAL	Q 0405	87-A30-076-080	0E	C-TR, 2SC3052F	UBM	AV-D97
X	DOLBY DIGITAL	R 0103	88-128-331-080	0E	C-RES, 330-1/8W J	EZNM	AV-D97
X	DOLBY DIGITAL	R 0103	88-128-331-080	0E	C-RES, 330-1/8W J	UBM	AV-D97

PARTS LIST

! = Δ SAFTY PARTS
 C = Components marked

All components used on this model at the production line are shown in this service manual.

However, please note that not all components will be available as spare parts for after-sales service.

Components marked S and O are designated as spare parts for service and will be stocked at the spare parts centers.

Components marked X and R are not designated as spare parts for after sales service, and will not be stocked at the spare parts centers.

K NO. = Only use Japanese.

! C	UNIT NAME	REF NO.	PARTS CODE	K NO.	DESCRIPTION	SUFFIX	MODEL NAME
X	DOLBY DIGITAL	R 0104	88-118-103-080	0E	C-RES,S 10K-1/10W J	EZNM	AV-D97
X	DOLBY DIGITAL	R 0104	88-118-103-080	0E	C-RES,S 10K-1/10W J	UBM	AV-D97
X	DOLBY DIGITAL	R 0105	88-118-332-080	0E	C-RES,S 3.3K-1/10W J	EZNM	AV-D97
X	DOLBY DIGITAL	R 0106	88-118-104-080	0E	C-RES,S 100K-1/10W J	EZNM	AV-D97
X	DOLBY DIGITAL	R 0106	88-118-104-080	0E	C-RES,S 100K-1/10W J	UBM	AV-D97
X	DOLBY DIGITAL	R 0108	88-121-102-080	0E	RES,1K-1/8W J	EZNM	AV-D97
X	DOLBY DIGITAL	R 0108	88-121-102-080	0E	RES,1K-1/8W J	UBM	AV-D97
X	DOLBY DIGITAL	R 0109	88-121-102-080	0E	RES,1K-1/8W J	EZNM	AV-D97
X	DOLBY DIGITAL	R 0109	88-121-102-080	0E	RES,1K-1/8W J	UBM	AV-D97
X	DOLBY DIGITAL	R 0110	88-121-102-080	0E	RES,1K-1/8W J	EZNM	AV-D97
X	DOLBY DIGITAL	R 0110	88-121-102-080	0E	RES,1K-1/8W J	UBM	AV-D97
X	DOLBY DIGITAL	R 0111	88-121-102-080	0E	RES,1K-1/8W J	EZNM	AV-D97
X	DOLBY DIGITAL	R 0111	88-121-102-080	0E	RES,1K-1/8W J	UBM	AV-D97
X	DOLBY DIGITAL	R 0112	88-128-101-080	0E	C-RES, 100-1/8W J	EZNM	AV-D97
X	DOLBY DIGITAL	R 0112	88-128-101-080	0E	C-RES, 100-1/8W J	UBM	AV-D97
X	DOLBY DIGITAL	R 0113	88-128-101-080	0E	C-RES, 100-1/8W J	EZNM	AV-D97
X	DOLBY DIGITAL	R 0113	88-128-101-080	0E	C-RES, 100-1/8W J	UBM	AV-D97
X	DOLBY DIGITAL	R 0114	88-118-000-080	0E	C-JUMPER,S	EZNM	AV-D97
X	DOLBY DIGITAL	R 0114	88-118-000-080	0E	C-JUMPER,S	UBM	AV-D97
X	DOLBY DIGITAL	R 0115	88-100-000-010	0E	PLATING-JW, 0.58 SN95	EZNM	AV-D97
X	DOLBY DIGITAL	R 0115	88-100-000-010	0E	PLATING-JW, 0.58 SN95	UBM	AV-D97
X	DOLBY DIGITAL	R 0117	88-118-101-080	0E	C-RES,S 100-1/10W J	EZNM	AV-D97
X	DOLBY DIGITAL	R 0117	88-118-101-080	0E	C-RES,S 100-1/10W J	UBM	AV-D97
X	DOLBY DIGITAL	R 0118	88-118-101-080	0E	C-RES,S 100-1/10W J	EZNM	AV-D97
X	DOLBY DIGITAL	R 0118	88-118-101-080	0E	C-RES,S 100-1/10W J	UBM	AV-D97
X	DOLBY DIGITAL	R 0119	88-118-101-080	0E	C-RES,S 100-1/10W J	EZNM	AV-D97
X	DOLBY DIGITAL	R 0119	88-118-101-080	0E	C-RES,S 100-1/10W J	UBM	AV-D97
X	DOLBY DIGITAL	R 0120	88-118-101-080	0E	C-RES,S 100-1/10W J	EZNM	AV-D97
X	DOLBY DIGITAL	R 0120	88-118-101-080	0E	C-RES,S 100-1/10W J	UBM	AV-D97
X	DOLBY DIGITAL	R 0121	88-121-102-080	0E	RES,1K-1/8W J	EZNM	AV-D97
X	DOLBY DIGITAL	R 0121	88-121-102-080	0E	RES,1K-1/8W J	UBM	AV-D97
X	DOLBY DIGITAL	R 0125	88-118-105-080	0E	C-RES,S 1M-1/10W J	EZNM	AV-D97
X	DOLBY DIGITAL	R 0125	88-118-105-080	0E	C-RES,S 1M-1/10W J	UBM	AV-D97
X	DOLBY DIGITAL	R 0126	88-118-000-080	0E	C-JUMPER,S	EZNM	AV-D97
X	DOLBY DIGITAL	R 0126	88-118-000-080	0E	C-JUMPER,S	UBM	AV-D97
X	DOLBY DIGITAL	R 0128	88-118-271-080	0E	C-RES,S 270-1/10W J	EZNM	AV-D97
X	DOLBY DIGITAL	R 0128	88-118-271-080	0E	C-RES,S 270-1/10W J	UBM	AV-D97
X	DOLBY DIGITAL	R 0129	88-121-101-080	0E	RES,100-1/8W J	EZNM	AV-D97
X	DOLBY DIGITAL	R 0129	88-121-101-080	0E	RES,100-1/8W J	UBM	AV-D97
X	DOLBY DIGITAL	R 0130	88-118-271-080	0E	C-RES,S 270-1/10W J	EZNM	AV-D97
X	DOLBY DIGITAL	R 0130	88-118-271-080	0E	C-RES,S 270-1/10W J	UBM	AV-D97
X	DOLBY DIGITAL	R 0131	88-121-101-080	0E	RES,100-1/8W J	EZNM	AV-D97
X	DOLBY DIGITAL	R 0131	88-121-101-080	0E	RES,100-1/8W J	UBM	AV-D97
X	DOLBY DIGITAL	R 0133	88-118-102-080	0E	C-RES,S 1K-1/10W J	EZNM	AV-D97
X	DOLBY DIGITAL	R 0133	88-118-102-080	0E	C-RES,S 1K-1/10W J	UBM	AV-D97
X	DOLBY DIGITAL	R 0137	88-118-820-080	0E	C-RES,S 82-1/10W J	EZNM	AV-D97
X	DOLBY DIGITAL	R 0137	88-118-820-080	0E	C-RES,S 82-1/10W J	UBM	AV-D97
X	DOLBY DIGITAL	R 0138	88-118-681-080	0E	C-RES,S 680-1/10W J	EZNM	AV-D97
X	DOLBY DIGITAL	R 0138	88-118-681-080	0E	C-RES,S 680-1/10W J	UBM	AV-D97
X	DOLBY DIGITAL	R 0139	88-118-472-080	0E	C-RES,S 4.7K-1/10W J	EZNM	AV-D97
X	DOLBY DIGITAL	R 0139	88-118-472-080	0E	C-RES,S 4.7K-1/10W J	UBM	AV-D97
X	DOLBY DIGITAL	R 0140	88-118-183-080	0E	C-RES,S 18K-1/10W J	EZNM	AV-D97
X	DOLBY DIGITAL	R 0140	88-118-183-080	0E	C-RES,S 18K-1/10W J	UBM	AV-D97
X	DOLBY DIGITAL	R 0141	88-118-101-080	0E	C-RES,S 100-1/10W J	EZNM	AV-D97
X	DOLBY DIGITAL	R 0141	88-118-101-080	0E	C-RES,S 100-1/10W J	UBM	AV-D97
X	DOLBY DIGITAL	R 0142	88-118-105-080	0E	C-RES,S 1M-1/10W J	EZNM	AV-D97
X	DOLBY DIGITAL	R 0142	88-118-105-080	0E	C-RES,S 1M-1/10W J	UBM	AV-D97
X	DOLBY DIGITAL	R 0143	88-118-221-080	0E	C-RES,S 220-1/10W J	EZNM	AV-D97
X	DOLBY DIGITAL	R 0143	88-118-221-080	0E	C-RES,S 220-1/10W J	UBM	AV-D97
X	DOLBY DIGITAL	R 0144	88-118-221-080	0E	C-RES,S 220-1/10W J	EZNM	AV-D97
X	DOLBY DIGITAL	R 0144	88-118-221-080	0E	C-RES,S 220-1/10W J	UBM	AV-D97
X	DOLBY DIGITAL	R 0146	88-118-332-080	0E	C-RES,S 3.3K-1/10W J	EZNM	AV-D97
X	DOLBY DIGITAL	R 0147	88-118-223-080	0E	C-RES,S 22K-1/10W J	EZNM	AV-D97
X	DOLBY DIGITAL	R 0147	88-118-223-080	0E	C-RES,S 22K-1/10W J	UBM	AV-D97
X	DOLBY DIGITAL	R 0148	88-118-223-080	0E	C-RES,S 22K-1/10W J	EZNM	AV-D97
X	DOLBY DIGITAL	R 0148	88-118-223-080	0E	C-RES,S 22K-1/10W J	UBM	AV-D97
X	DOLBY DIGITAL	R 0149	88-118-472-080	0E	C-RES,S 4.7K-1/10W J	EZNM	AV-D97
X	DOLBY DIGITAL	R 0149	88-118-472-080	0E	C-RES,S 4.7K-1/10W J	UBM	AV-D97
X	DOLBY DIGITAL	R 0150	88-118-392-080	0E	C-RES,S 3.9K-1/10W J	EZNM	AV-D97
X	DOLBY DIGITAL	R 0150	88-118-392-080	0E	C-RES,S 3.9K-1/10W J	UBM	AV-D97

PARTS LIST

! = Δ SAFTY PARTS
 C = Components marked

All components used on this model at the production line are shown in this service manual.

However, please note that not all components will be available as spare parts for after-sales service.

Components marked S and O are designated as spare parts for service and will be stocked at the spare parts centers.

Components marked X and R are not designated as spare parts for after sales service, and will not be stocked at the spare parts centers.

K NO. = Only use Japanese.

! C	UNIT NAME	REF NO.	PARTS CODE	K NO.	DESCRIPTION	SUFFIX	MODEL NAME
X	DOLBY DIGITAL	R 0151	88-118-392-080	0E	C-RES, S 3.9K-1/10W J	EZNM	AV-D97
X	DOLBY DIGITAL	R 0151	88-118-392-080	0E	C-RES, S 3.9K-1/10W J	UBM	AV-D97
X	DOLBY DIGITAL	R 0153	88-118-223-080	0E	C-RES, S 22K-1/10W J	EZNM	AV-D97
X	DOLBY DIGITAL	R 0153	88-118-223-080	0E	C-RES, S 22K-1/10W J	UBM	AV-D97
X	DOLBY DIGITAL	R 0154	88-118-223-080	0E	C-RES, S 22K-1/10W J	EZNM	AV-D97
X	DOLBY DIGITAL	R 0154	88-118-223-080	0E	C-RES, S 22K-1/10W J	UBM	AV-D97
X	DOLBY DIGITAL	R 0155	88-118-223-080	0E	C-RES, S 22K-1/10W J	EZNM	AV-D97
X	DOLBY DIGITAL	R 0155	88-118-223-080	0E	C-RES, S 22K-1/10W J	UBM	AV-D97
X	DOLBY DIGITAL	R 0156	88-118-223-080	0E	C-RES, S 22K-1/10W J	EZNM	AV-D97
X	DOLBY DIGITAL	R 0156	88-118-223-080	0E	C-RES, S 22K-1/10W J	UBM	AV-D97
X	DOLBY DIGITAL	R 0157	88-118-000-080	0E	C-JUMPER, S	EZNM	AV-D97
X	DOLBY DIGITAL	R 0157	88-118-000-080	0E	C-JUMPER, S	UBM	AV-D97
X	DOLBY DIGITAL	R 0158	88-118-000-080	0E	C-JUMPER, S	EZNM	AV-D97
X	DOLBY DIGITAL	R 0158	88-118-000-080	0E	C-JUMPER, S	UBM	AV-D97
X	DOLBY DIGITAL	R 0159	88-118-104-080	0E	C-RES, S 100K-1/10W J	EZNM	AV-D97
X	DOLBY DIGITAL	R 0159	88-118-104-080	0E	C-RES, S 100K-1/10W J	UBM	AV-D97
X	DOLBY DIGITAL	R 0160	88-118-104-080	0E	C-RES, S 100K-1/10W J	EZNM	AV-D97
X	DOLBY DIGITAL	R 0160	88-118-104-080	0E	C-RES, S 100K-1/10W J	UBM	AV-D97
X	DOLBY DIGITAL	R 0161	88-118-223-080	0E	C-RES, S 22K-1/10W J	EZNM	AV-D97
X	DOLBY DIGITAL	R 0161	88-118-223-080	0E	C-RES, S 22K-1/10W J	UBM	AV-D97
X	DOLBY DIGITAL	R 0162	88-118-223-080	0E	C-RES, S 22K-1/10W J	EZNM	AV-D97
X	DOLBY DIGITAL	R 0162	88-118-223-080	0E	C-RES, S 22K-1/10W J	UBM	AV-D97
X	DOLBY DIGITAL	R 0163	88-118-392-080	0E	C-RES, S 3.9K-1/10W J	EZNM	AV-D97
X	DOLBY DIGITAL	R 0163	88-118-392-080	0E	C-RES, S 3.9K-1/10W J	UBM	AV-D97
X	DOLBY DIGITAL	R 0164	88-118-392-080	0E	C-RES, S 3.9K-1/10W J	EZNM	AV-D97
X	DOLBY DIGITAL	R 0164	88-118-392-080	0E	C-RES, S 3.9K-1/10W J	UBM	AV-D97
X	DOLBY DIGITAL	R 0165	88-118-223-080	0E	C-RES, S 22K-1/10W J	EZNM	AV-D97
X	DOLBY DIGITAL	R 0165	88-118-223-080	0E	C-RES, S 22K-1/10W J	UBM	AV-D97
X	DOLBY DIGITAL	R 0166	88-118-223-080	0E	C-RES, S 22K-1/10W J	EZNM	AV-D97
X	DOLBY DIGITAL	R 0166	88-118-223-080	0E	C-RES, S 22K-1/10W J	UBM	AV-D97
X	DOLBY DIGITAL	R 0167	88-118-223-080	0E	C-RES, S 22K-1/10W J	EZNM	AV-D97
X	DOLBY DIGITAL	R 0167	88-118-223-080	0E	C-RES, S 22K-1/10W J	UBM	AV-D97
X	DOLBY DIGITAL	R 0168	88-118-223-080	0E	C-RES, S 22K-1/10W J	EZNM	AV-D97
X	DOLBY DIGITAL	R 0168	88-118-223-080	0E	C-RES, S 22K-1/10W J	UBM	AV-D97
X	DOLBY DIGITAL	R 0171	88-118-104-080	0E	C-RES, S 100K-1/10W J	EZNM	AV-D97
X	DOLBY DIGITAL	R 0171	88-118-104-080	0E	C-RES, S 100K-1/10W J	UBM	AV-D97
X	DOLBY DIGITAL	R 0172	88-118-104-080	0E	C-RES, S 100K-1/10W J	EZNM	AV-D97
X	DOLBY DIGITAL	R 0172	88-118-104-080	0E	C-RES, S 100K-1/10W J	UBM	AV-D97
X	DOLBY DIGITAL	R 0173	88-118-472-080	0E	C-RES, S 4.7K-1/10W J	EZNM	AV-D97
X	DOLBY DIGITAL	R 0173	88-118-472-080	0E	C-RES, S 4.7K-1/10W J	UBM	AV-D97
X	DOLBY DIGITAL	R 0175	88-118-223-080	0E	C-RES, S 22K-1/10W J	EZNM	AV-D97
X	DOLBY DIGITAL	R 0175	88-118-223-080	0E	C-RES, S 22K-1/10W J	UBM	AV-D97
X	DOLBY DIGITAL	R 0176	88-118-223-080	0E	C-RES, S 22K-1/10W J	EZNM	AV-D97
X	DOLBY DIGITAL	R 0176	88-118-223-080	0E	C-RES, S 22K-1/10W J	UBM	AV-D97
X	DOLBY DIGITAL	R 0177	88-118-392-080	0E	C-RES, S 3.9K-1/10W J	EZNM	AV-D97
X	DOLBY DIGITAL	R 0177	88-118-392-080	0E	C-RES, S 3.9K-1/10W J	UBM	AV-D97
X	DOLBY DIGITAL	R 0178	88-118-392-080	0E	C-RES, S 3.9K-1/10W J	EZNM	AV-D97
X	DOLBY DIGITAL	R 0178	88-118-392-080	0E	C-RES, S 3.9K-1/10W J	UBM	AV-D97
X	DOLBY DIGITAL	R 0179	88-118-223-080	0E	C-RES, S 22K-1/10W J	EZNM	AV-D97
X	DOLBY DIGITAL	R 0179	88-118-223-080	0E	C-RES, S 22K-1/10W J	UBM	AV-D97
X	DOLBY DIGITAL	R 0180	88-118-223-080	0E	C-RES, S 22K-1/10W J	EZNM	AV-D97
X	DOLBY DIGITAL	R 0180	88-118-223-080	0E	C-RES, S 22K-1/10W J	UBM	AV-D97
X	DOLBY DIGITAL	R 0181	88-118-223-080	0E	C-RES, S 22K-1/10W J	EZNM	AV-D97
X	DOLBY DIGITAL	R 0181	88-118-223-080	0E	C-RES, S 22K-1/10W J	UBM	AV-D97
X	DOLBY DIGITAL	R 0182	88-118-223-080	0E	C-RES, S 22K-1/10W J	EZNM	AV-D97
X	DOLBY DIGITAL	R 0182	88-118-223-080	0E	C-RES, S 22K-1/10W J	UBM	AV-D97
X	DOLBY DIGITAL	R 0185	88-118-104-080	0E	C-RES, S 100K-1/10W J	EZNM	AV-D97
X	DOLBY DIGITAL	R 0185	88-118-104-080	0E	C-RES, S 100K-1/10W J	UBM	AV-D97
X	DOLBY DIGITAL	R 0186	88-118-104-080	0E	C-RES, S 100K-1/10W J	EZNM	AV-D97
X	DOLBY DIGITAL	R 0186	88-118-104-080	0E	C-RES, S 100K-1/10W J	UBM	AV-D97
X	DOLBY DIGITAL	R 0187	88-118-472-080	0E	C-RES, S 4.7K-1/10W J	EZNM	AV-D97
X	DOLBY DIGITAL	R 0187	88-118-472-080	0E	C-RES, S 4.7K-1/10W J	UBM	AV-D97
X	DOLBY DIGITAL	R 0188	88-121-124-080	0E	RES, 120K-1/8W J	EZNM	AV-D97
X	DOLBY DIGITAL	R 0188	88-121-124-080	0E	RES, 120K-1/8W J	UBM	AV-D97
X	DOLBY DIGITAL	R 0189	88-118-124-080	0E	C-RES, S 120K-1/10W J	EZNM	AV-D97
X	DOLBY DIGITAL	R 0189	88-118-124-080	0E	C-RES, S 120K-1/10W J	UBM	AV-D97
X	DOLBY DIGITAL	R 0190	88-118-124-080	0E	C-RES, S 120K-1/10W J	EZNM	AV-D97
X	DOLBY DIGITAL	R 0190	88-118-124-080	0E	C-RES, S 120K-1/10W J	UBM	AV-D97
X	DOLBY DIGITAL	R 0191	88-118-124-080	0E	C-RES, S 120K-1/10W J	EZNM	AV-D97
X	DOLBY DIGITAL	R 0191	88-118-124-080	0E	C-RES, S 120K-1/10W J	UBM	AV-D97

PARTS LIST

! = Δ SAFTY PARTS
 C = Components marked

All components used on this model at the production line are shown in this service manual.

However, please note that not all components will be available as spare parts for after-sales service.

Components marked S and O are designated as spare parts for service and will be stocked at the spare parts centers.

Components marked X and R are not designated as spare parts for after sales service, and will not be stocked at the spare parts centers.

K NO. = Only use Japanese.

! C	UNIT NAME	REF NO.	PARTS CODE	K NO.	DESCRIPTION	SUFFIX	MODEL NAME
X	DOLBY DIGITAL	R 0192	88-118-124-080	0E	C-RES,S 120K-1/10W J	EZNM	AV-D97
X	DOLBY DIGITAL	R 0192	88-118-124-080	0E	C-RES,S 120K-1/10W J	UBM	AV-D97
X	DOLBY DIGITAL	R 0193	88-118-393-080	0E	C-RES,S 39K-1/10W J	EZNM	AV-D97
X	DOLBY DIGITAL	R 0193	88-118-393-080	0E	C-RES,S 39K-1/10W J	UBM	AV-D97
X	DOLBY DIGITAL	R 0194	88-118-102-080	0E	C-RES,S 1K-1/10W J	EZNM	AV-D97
X	DOLBY DIGITAL	R 0194	88-118-102-080	0E	C-RES,S 1K-1/10W J	UBM	AV-D97
X	DOLBY DIGITAL	R 0195	88-118-124-080	0E	C-RES,S 120K-1/10W J	EZNM	AV-D97
X	DOLBY DIGITAL	R 0195	88-118-124-080	0E	C-RES,S 120K-1/10W J	UBM	AV-D97
X	DOLBY DIGITAL	R 0196	88-118-152-080	0E	C-RES,S 1.5K-1/10W J	EZNM	AV-D97
X	DOLBY DIGITAL	R 0196	88-118-152-080	0E	C-RES,S 1.5K-1/10W J	UBM	AV-D97
X	DOLBY DIGITAL	R 0197	88-118-472-080	0E	C-RES,S 4.7K-1/10W J	EZNM	AV-D97
X	DOLBY DIGITAL	R 0197	88-118-472-080	0E	C-RES,S 4.7K-1/10W J	UBM	AV-D97
X	DOLBY DIGITAL	R 0198	88-128-103-080	0E	C-RES, 10K-1/8W J	EZNM	AV-D97
X	DOLBY DIGITAL	R 0198	88-128-103-080	0E	C-RES, 10K-1/8W J	UBM	AV-D97
X	DOLBY DIGITAL	R 0200	88-118-103-080	0E	C-RES,S 10K-1/10W J	EZNM	AV-D97
X	DOLBY DIGITAL	R 0200	88-118-103-080	0E	C-RES,S 10K-1/10W J	UBM	AV-D97
X	DOLBY DIGITAL	R 0201	88-118-472-080	0E	C-RES,S 4.7K-1/10W J	EZNM	AV-D97
X	DOLBY DIGITAL	R 0201	88-118-472-080	0E	C-RES,S 4.7K-1/10W J	UBM	AV-D97
X	DOLBY DIGITAL	R 0202	88-121-152-080	0E	RES,1.5K-1/8W J	EZNM	AV-D97
X	DOLBY DIGITAL	R 0202	88-121-152-080	0E	RES,1.5K-1/8W J	UBM	AV-D97
X	DOLBY DIGITAL	R 0203	88-118-124-080	0E	C-RES,S 120K-1/10W J	EZNM	AV-D97
X	DOLBY DIGITAL	R 0203	88-118-124-080	0E	C-RES,S 120K-1/10W J	UBM	AV-D97
X	DOLBY DIGITAL	R 0204	88-118-124-080	0E	C-RES,S 120K-1/10W J	EZNM	AV-D97
X	DOLBY DIGITAL	R 0204	88-118-124-080	0E	C-RES,S 120K-1/10W J	UBM	AV-D97
X	DOLBY DIGITAL	R 0205	88-118-124-080	0E	C-RES,S 120K-1/10W J	EZNM	AV-D97
X	DOLBY DIGITAL	R 0205	88-118-124-080	0E	C-RES,S 120K-1/10W J	UBM	AV-D97
X	DOLBY DIGITAL	R 0206	88-121-124-080	0E	RES,120K-1/8W J	EZNM	AV-D97
X	DOLBY DIGITAL	R 0206	88-121-124-080	0E	RES,120K-1/8W J	UBM	AV-D97
X	DOLBY DIGITAL	R 0207	88-118-153-080	0E	C-RES,S 15K-1/10W J	EZNM	AV-D97
X	DOLBY DIGITAL	R 0207	88-118-153-080	0E	C-RES,S 15K-1/10W J	UBM	AV-D97
X	DOLBY DIGITAL	R 0208	88-118-153-080	0E	C-RES,S 15K-1/10W J	EZNM	AV-D97
X	DOLBY DIGITAL	R 0208	88-118-153-080	0E	C-RES,S 15K-1/10W J	UBM	AV-D97
X	DOLBY DIGITAL	R 0209	88-118-153-080	0E	C-RES,S 15K-1/10W J	EZNM	AV-D97
X	DOLBY DIGITAL	R 0209	88-118-153-080	0E	C-RES,S 15K-1/10W J	UBM	AV-D97
X	DOLBY DIGITAL	R 0210	88-118-153-080	0E	C-RES,S 15K-1/10W J	EZNM	AV-D97
X	DOLBY DIGITAL	R 0210	88-118-153-080	0E	C-RES,S 15K-1/10W J	UBM	AV-D97
X	DOLBY DIGITAL	R 0211	88-118-153-080	0E	C-RES,S 15K-1/10W J	EZNM	AV-D97
X	DOLBY DIGITAL	R 0211	88-118-153-080	0E	C-RES,S 15K-1/10W J	UBM	AV-D97
X	DOLBY DIGITAL	R 0212	88-118-153-080	0E	C-RES,S 15K-1/10W J	EZNM	AV-D97
X	DOLBY DIGITAL	R 0212	88-118-153-080	0E	C-RES,S 15K-1/10W J	UBM	AV-D97
X	DOLBY DIGITAL	R 0213	88-118-153-080	0E	C-RES,S 15K-1/10W J	EZNM	AV-D97
X	DOLBY DIGITAL	R 0213	88-118-153-080	0E	C-RES,S 15K-1/10W J	UBM	AV-D97
X	DOLBY DIGITAL	R 0214	88-118-153-080	0E	C-RES,S 15K-1/10W J	EZNM	AV-D97
X	DOLBY DIGITAL	R 0214	88-118-153-080	0E	C-RES,S 15K-1/10W J	UBM	AV-D97
X	DOLBY DIGITAL	R 0215	88-128-153-080	0E	C-RES, 15K-1/8W J	EZNM	AV-D97
X	DOLBY DIGITAL	R 0215	88-128-153-080	0E	C-RES, 15K-1/8W J	UBM	AV-D97
X	DOLBY DIGITAL	R 0216	88-128-153-080	0E	C-RES, 15K-1/8W J	EZNM	AV-D97
X	DOLBY DIGITAL	R 0216	88-128-153-080	0E	C-RES, 15K-1/8W J	UBM	AV-D97
X	DOLBY DIGITAL	R 0217	88-118-152-080	0E	C-RES,S 1.5K-1/10W J	EZNM	AV-D97
X	DOLBY DIGITAL	R 0217	88-118-152-080	0E	C-RES,S 1.5K-1/10W J	UBM	AV-D97
X	DOLBY DIGITAL	R 0218	88-118-472-080	0E	C-RES,S 4.7K-1/10W J	EZNM	AV-D97
X	DOLBY DIGITAL	R 0218	88-118-472-080	0E	C-RES,S 4.7K-1/10W J	UBM	AV-D97
X	DOLBY DIGITAL	R 0219	88-128-152-080	0E	C-RES, 1.5K-1/8W J	EZNM	AV-D97
X	DOLBY DIGITAL	R 0219	88-128-152-080	0E	C-RES, 1.5K-1/8W J	UBM	AV-D97
X	DOLBY DIGITAL	R 0220	88-118-472-080	0E	C-RES,S 4.7K-1/10W J	EZNM	AV-D97
X	DOLBY DIGITAL	R 0220	88-118-472-080	0E	C-RES,S 4.7K-1/10W J	UBM	AV-D97
X	DOLBY DIGITAL	R 0221	88-118-183-080	0E	C-RES,S 18K-1/10W J	EZNM	AV-D97
X	DOLBY DIGITAL	R 0221	88-118-183-080	0E	C-RES,S 18K-1/10W J	UBM	AV-D97
X	DOLBY DIGITAL	R 0222	88-118-183-080	0E	C-RES,S 18K-1/10W J	EZNM	AV-D97
X	DOLBY DIGITAL	R 0222	88-118-183-080	0E	C-RES,S 18K-1/10W J	UBM	AV-D97
X	DOLBY DIGITAL	R 0223	88-118-153-080	0E	C-RES,S 15K-1/10W J	EZNM	AV-D97
X	DOLBY DIGITAL	R 0223	88-118-153-080	0E	C-RES,S 15K-1/10W J	UBM	AV-D97
X	DOLBY DIGITAL	R 0224	88-118-153-080	0E	C-RES,S 15K-1/10W J	EZNM	AV-D97
X	DOLBY DIGITAL	R 0224	88-118-153-080	0E	C-RES,S 15K-1/10W J	UBM	AV-D97
X	DOLBY DIGITAL	R 0225	88-118-472-080	0E	C-RES,S 4.7K-1/10W J	EZNM	AV-D97
X	DOLBY DIGITAL	R 0225	88-118-472-080	0E	C-RES,S 4.7K-1/10W J	UBM	AV-D97
X	DOLBY DIGITAL	R 0226	88-118-822-080	0E	C-RES,S 8.2K-1/10W J	EZNM	AV-D97
X	DOLBY DIGITAL	R 0226	88-118-822-080	0E	C-RES,S 8.2K-1/10W J	UBM	AV-D97
X	DOLBY DIGITAL	R 0227	88-118-183-080	0E	C-RES,S 18K-1/10W J	EZNM	AV-D97
X	DOLBY DIGITAL	R 0227	88-118-183-080	0E	C-RES,S 18K-1/10W J	UBM	AV-D97

PARTS LIST

! = Δ SAFTY PARTS
 C = Components marked

All components used on this model at the production line are shown in this service manual.

However, please note that not all components will be available as spare parts for after-sales service.

Components marked S and O are designated as spare parts for service and will be stocked at the spare parts centers.

Components marked X and R are not designated as spare parts for after sales service, and will not be stocked at the spare parts centers.

K NO. = Only use Japanese.

! C	UNIT NAME	REF NO.	PARTS CODE	K NO.	DESCRIPTION	SUFFIX	MODEL NAME
X	DOLBY DIGITAL	R 0228	88-118-183-080	0E	C-RES,S 18K-1/10W J	EZNM	AV-D97
X	DOLBY DIGITAL	R 0228	88-118-183-080	0E	C-RES,S 18K-1/10W J	UBM	AV-D97
X	DOLBY DIGITAL	R 0229	88-118-153-080	0E	C-RES,S 15K-1/10W J	EZNM	AV-D97
X	DOLBY DIGITAL	R 0229	88-118-153-080	0E	C-RES,S 15K-1/10W J	UBM	AV-D97
X	DOLBY DIGITAL	R 0230	88-118-153-080	0E	C-RES,S 15K-1/10W J	EZNM	AV-D97
X	DOLBY DIGITAL	R 0230	88-118-153-080	0E	C-RES,S 15K-1/10W J	UBM	AV-D97
X	DOLBY DIGITAL	R 0231	88-118-472-080	0E	C-RES,S 4.7K-1/10W J	EZNM	AV-D97
X	DOLBY DIGITAL	R 0231	88-118-472-080	0E	C-RES,S 4.7K-1/10W J	UBM	AV-D97
X	DOLBY DIGITAL	R 0233	88-118-183-080	0E	C-RES,S 18K-1/10W J	EZNM	AV-D97
X	DOLBY DIGITAL	R 0233	88-118-183-080	0E	C-RES,S 18K-1/10W J	UBM	AV-D97
X	DOLBY DIGITAL	R 0234	88-118-562-080	0E	C-RES,S 5.6K-1/10W J	EZNM	AV-D97
X	DOLBY DIGITAL	R 0234	88-118-562-080	0E	C-RES,S 5.6K-1/10W J	UBM	AV-D97
X	DOLBY DIGITAL	R 0235	88-118-153-080	0E	C-RES,S 15K-1/10W J	EZNM	AV-D97
X	DOLBY DIGITAL	R 0235	88-118-153-080	0E	C-RES,S 15K-1/10W J	UBM	AV-D97
X	DOLBY DIGITAL	R 0236	88-118-822-080	0E	C-RES,S 8.2K-1/10W J	EZNM	AV-D97
X	DOLBY DIGITAL	R 0236	88-118-822-080	0E	C-RES,S 8.2K-1/10W J	UBM	AV-D97
X	DOLBY DIGITAL	R 0237	88-118-472-080	0E	C-RES,S 4.7K-1/10W J	EZNM	AV-D97
X	DOLBY DIGITAL	R 0237	88-118-472-080	0E	C-RES,S 4.7K-1/10W J	UBM	AV-D97
X	DOLBY DIGITAL	R 0238	88-118-681-080	0E	C-RES,S 680-1/10W J	EZNM	AV-D97
X	DOLBY DIGITAL	R 0238	88-118-681-080	0E	C-RES,S 680-1/10W J	UBM	AV-D97
X	DOLBY DIGITAL	R 0239	88-118-822-080	0E	C-RES,S 8.2K-1/10W J	EZNM	AV-D97
X	DOLBY DIGITAL	R 0239	88-118-822-080	0E	C-RES,S 8.2K-1/10W J	UBM	AV-D97
X	DOLBY DIGITAL	R 0240	88-118-472-080	0E	C-RES,S 4.7K-1/10W J	EZNM	AV-D97
X	DOLBY DIGITAL	R 0240	88-118-472-080	0E	C-RES,S 4.7K-1/10W J	UBM	AV-D97
X	DOLBY DIGITAL	R 0243	88-118-223-080	0E	C-RES,S 22K-1/10W J	EZNM	AV-D97
X	DOLBY DIGITAL	R 0243	88-118-223-080	0E	C-RES,S 22K-1/10W J	UBM	AV-D97
X	DOLBY DIGITAL	R 0244	88-118-103-080	0E	C-RES,S 10K-1/10W J	EZNM	AV-D97
X	DOLBY DIGITAL	R 0244	88-118-103-080	0E	C-RES,S 10K-1/10W J	UBM	AV-D97
X	DOLBY DIGITAL	R 0245	88-118-471-080	0E	C-RES,S 470-1/10W J	EZNM	AV-D97
X	DOLBY DIGITAL	R 0245	88-118-471-080	0E	C-RES,S 470-1/10W J	UBM	AV-D97
X	DOLBY DIGITAL	R 0246	88-118-333-080	0E	C-RES,S 33K-1/10W J	EZNM	AV-D97
X	DOLBY DIGITAL	R 0246	88-118-333-080	0E	C-RES,S 33K-1/10W J	UBM	AV-D97
X	DOLBY DIGITAL	R 0267	88-118-152-080	0E	C-RES,S 1.5K-1/10W J	EZNM	AV-D97
X	DOLBY DIGITAL	R 0267	88-118-152-080	0E	C-RES,S 1.5K-1/10W J	UBM	AV-D97
X	DOLBY DIGITAL	R 0268	88-118-472-080	0E	C-RES,S 4.7K-1/10W J	EZNM	AV-D97
X	DOLBY DIGITAL	R 0268	88-118-472-080	0E	C-RES,S 4.7K-1/10W J	UBM	AV-D97
X	DOLBY DIGITAL	R 0269	88-118-103-080	0E	C-RES,S 10K-1/10W J	EZNM	AV-D97
X	DOLBY DIGITAL	R 0269	88-118-103-080	0E	C-RES,S 10K-1/10W J	UBM	AV-D97
X	DOLBY DIGITAL	R 0270	88-118-152-080	0E	C-RES,S 1.5K-1/10W J	EZNM	AV-D97
X	DOLBY DIGITAL	R 0270	88-118-152-080	0E	C-RES,S 1.5K-1/10W J	UBM	AV-D97
X	DOLBY DIGITAL	R 0271	88-118-472-080	0E	C-RES,S 4.7K-1/10W J	EZNM	AV-D97
X	DOLBY DIGITAL	R 0271	88-118-472-080	0E	C-RES,S 4.7K-1/10W J	UBM	AV-D97
X	DOLBY DIGITAL	R 0272	88-118-224-080	0E	C-RES,S 220K-1/10W J	EZNM	AV-D97
X	DOLBY DIGITAL	R 0272	88-118-224-080	0E	C-RES,S 220K-1/10W J	UBM	AV-D97
X	DOLBY DIGITAL	R 0273	88-118-224-080	0E	C-RES,S 220K-1/10W J	EZNM	AV-D97
X	DOLBY DIGITAL	R 0273	88-118-224-080	0E	C-RES,S 220K-1/10W J	UBM	AV-D97
X	DOLBY DIGITAL	R 0275	88-118-224-080	0E	C-RES,S 220K-1/10W J	EZNM	AV-D97
X	DOLBY DIGITAL	R 0275	88-118-224-080	0E	C-RES,S 220K-1/10W J	UBM	AV-D97
X	DOLBY DIGITAL	R 0276	88-118-224-080	0E	C-RES,S 220K-1/10W J	EZNM	AV-D97
X	DOLBY DIGITAL	R 0276	88-118-224-080	0E	C-RES,S 220K-1/10W J	UBM	AV-D97
X	DOLBY DIGITAL	R 0277	88-118-103-080	0E	C-RES,S 10K-1/10W J	EZNM	AV-D97
X	DOLBY DIGITAL	R 0277	88-118-103-080	0E	C-RES,S 10K-1/10W J	UBM	AV-D97
X	DOLBY DIGITAL	R 0278	88-118-103-080	0E	C-RES,S 10K-1/10W J	EZNM	AV-D97
X	DOLBY DIGITAL	R 0278	88-118-103-080	0E	C-RES,S 10K-1/10W J	UBM	AV-D97
X	DOLBY DIGITAL	R 0279	88-118-562-080	0E	C-RES,S 5.6K-1/10W J	EZNM	AV-D97
X	DOLBY DIGITAL	R 0279	88-118-562-080	0E	C-RES,S 5.6K-1/10W J	UBM	AV-D97
X	DOLBY DIGITAL	R 0280	88-118-562-080	0E	C-RES,S 5.6K-1/10W J	EZNM	AV-D97
X	DOLBY DIGITAL	R 0280	88-118-562-080	0E	C-RES,S 5.6K-1/10W J	UBM	AV-D97
X	DOLBY DIGITAL	R 0281	88-118-101-080	0E	C-RES,S 100-1/10W J	EZNM	AV-D97
X	DOLBY DIGITAL	R 0281	88-118-101-080	0E	C-RES,S 100-1/10W J	UBM	AV-D97
X	DOLBY DIGITAL	R 0282	88-118-101-080	0E	C-RES,S 100-1/10W J	EZNM	AV-D97
X	DOLBY DIGITAL	R 0282	88-118-101-080	0E	C-RES,S 100-1/10W J	UBM	AV-D97
X	DOLBY DIGITAL	R 0283	88-118-103-080	0E	C-RES,S 10K-1/10W J	EZNM	AV-D97
X	DOLBY DIGITAL	R 0283	88-118-103-080	0E	C-RES,S 10K-1/10W J	UBM	AV-D97
X	DOLBY DIGITAL	R 0284	88-118-224-080	0E	C-RES,S 220K-1/10W J	EZNM	AV-D97
X	DOLBY DIGITAL	R 0284	88-118-224-080	0E	C-RES,S 220K-1/10W J	UBM	AV-D97
X	DOLBY DIGITAL	R 0285	88-118-224-080	0E	C-RES,S 220K-1/10W J	EZNM	AV-D97
X	DOLBY DIGITAL	R 0285	88-118-224-080	0E	C-RES,S 220K-1/10W J	UBM	AV-D97
X	DOLBY DIGITAL	R 0286	88-118-103-080	0E	C-RES,S 10K-1/10W J	EZNM	AV-D97
X	DOLBY DIGITAL	R 0286	88-118-103-080	0E	C-RES,S 10K-1/10W J	UBM	AV-D97

PARTS LIST

! = Δ SAFTY PARTS
 C = Components marked

All components used on this model at the production line are shown in this service manual.

However, please note that not all components will be available as spare parts for after-sales service.

Components marked S and O are designated as spare parts for service and will be stocked at the spare parts centers.

Components marked X and R are not designated as spare parts for after sales service, and will not be stocked at the spare parts centers.

K NO. = Only use Japanese.

! C	UNIT NAME	REF NO.	PARTS CODE	K NO.	DESCRIPTION	SUFFIX	MODEL NAME
X	DOLBY DIGITAL	R 0287	88-118-470-080	0E	C-RES,S 47-1/10W J	EZNM	AV-D97
X	DOLBY DIGITAL	R 0287	88-118-470-080	0E	C-RES,S 47-1/10W J	UBM	AV-D97
X	DOLBY DIGITAL	R 0289	88-121-471-080	0E	RES,470-1/8W J	EZNM	AV-D97
X	DOLBY DIGITAL	R 0289	88-121-471-080	0E	RES,470-1/8W J	UBM	AV-D97
X	DOLBY DIGITAL	R 0290	88-118-101-080	0E	C-RES,S 100-1/10W J	EZNM	AV-D97
X	DOLBY DIGITAL	R 0290	88-118-101-080	0E	C-RES,S 100-1/10W J	UBM	AV-D97
X	DOLBY DIGITAL	R 0291	88-118-105-080	0E	C-RES,S 1M-1/10W J	EZNM	AV-D97
X	DOLBY DIGITAL	R 0291	88-118-105-080	0E	C-RES,S 1M-1/10W J	UBM	AV-D97
X	DOLBY DIGITAL	R 0292	88-118-221-080	0E	C-RES,S 220-1/10W J	EZNM	AV-D97
X	DOLBY DIGITAL	R 0292	88-118-221-080	0E	C-RES,S 220-1/10W J	UBM	AV-D97
X	DOLBY DIGITAL	R 0293	88-118-332-080	0E	C-RES,S 3.3K-1/10W J	EZNM	AV-D97
X	DOLBY DIGITAL	R 0295	88-118-102-080	0E	C-RES,S 1K-1/10W J	EZNM	AV-D97
X	DOLBY DIGITAL	R 0295	88-118-102-080	0E	C-RES,S 1K-1/10W J	UBM	AV-D97
X	DOLBY DIGITAL	R 0298	88-121-102-080	0E	RES,1K-1/8W J	EZNM	AV-D97
X	DOLBY DIGITAL	R 0298	88-121-102-080	0E	RES,1K-1/8W J	UBM	AV-D97
X	DOLBY DIGITAL	R 0299	88-118-102-080	0E	C-RES,S 1K-1/10W J	EZNM	AV-D97
X	DOLBY DIGITAL	R 0299	88-118-102-080	0E	C-RES,S 1K-1/10W J	UBM	AV-D97
X	DOLBY DIGITAL	R 0300	88-121-102-080	0E	RES,1K-1/8W J	EZNM	AV-D97
X	DOLBY DIGITAL	R 0300	88-121-102-080	0E	RES,1K-1/8W J	UBM	AV-D97
X	DOLBY DIGITAL	R 0301	88-121-222-080	0E	RES,2.2K-1/8W J	EZNM	AV-D97
X	DOLBY DIGITAL	R 0301	88-121-222-080	0E	RES,2.2K-1/8W J	UBM	AV-D97
X	DOLBY DIGITAL	R 0302	88-118-224-080	0E	C-RES,S 220K-1/10W J	EZNM	AV-D97
X	DOLBY DIGITAL	R 0302	88-118-224-080	0E	C-RES,S 220K-1/10W J	UBM	AV-D97
X	DOLBY DIGITAL	R 0303	88-121-222-080	0E	RES,2.2K-1/8W J	EZNM	AV-D97
X	DOLBY DIGITAL	R 0303	88-121-222-080	0E	RES,2.2K-1/8W J	UBM	AV-D97
X	DOLBY DIGITAL	R 0304	88-118-224-080	0E	C-RES,S 220K-1/10W J	EZNM	AV-D97
X	DOLBY DIGITAL	R 0304	88-118-224-080	0E	C-RES,S 220K-1/10W J	UBM	AV-D97
X	DOLBY DIGITAL	R 0305	88-100-000-010	0E	PLATING-JW, 0.58 SN95	EZNM	AV-D97
X	DOLBY DIGITAL	R 0305	88-100-000-010	0E	PLATING-JW, 0.58 SN95	UBM	AV-D97
X	DOLBY DIGITAL	R 0310	88-118-224-080	0E	C-RES,S 220K-1/10W J	EZNM	AV-D97
X	DOLBY DIGITAL	R 0310	88-118-224-080	0E	C-RES,S 220K-1/10W J	UBM	AV-D97
X	DOLBY DIGITAL	R 0313	88-118-331-080	0E	C-RES,S 330-1/10W J	EZNM	AV-D97
X	DOLBY DIGITAL	R 0313	88-118-331-080	0E	C-RES,S 330-1/10W J	UBM	AV-D97
X	DOLBY DIGITAL	R 0314	88-118-331-080	0E	C-RES,S 330-1/10W J	EZNM	AV-D97
X	DOLBY DIGITAL	R 0314	88-118-331-080	0E	C-RES,S 330-1/10W J	UBM	AV-D97
X	DOLBY DIGITAL	R 0315	88-121-331-080	0E	RES,330-1/8W J	EZNM	AV-D97
X	DOLBY DIGITAL	R 0315	88-121-331-080	0E	RES,330-1/8W J	UBM	AV-D97
X	DOLBY DIGITAL	R 0316	88-121-331-080	0E	RES,330-1/8W J	EZNM	AV-D97
X	DOLBY DIGITAL	R 0316	88-121-331-080	0E	RES,330-1/8W J	UBM	AV-D97
X	DOLBY DIGITAL	R 0317	88-118-331-080	0E	C-RES,S 330-1/10W J	EZNM	AV-D97
X	DOLBY DIGITAL	R 0317	88-118-331-080	0E	C-RES,S 330-1/10W J	UBM	AV-D97
X	DOLBY DIGITAL	R 0318	88-118-331-080	0E	C-RES,S 330-1/10W J	EZNM	AV-D97
X	DOLBY DIGITAL	R 0318	88-118-331-080	0E	C-RES,S 330-1/10W J	UBM	AV-D97
X	DOLBY DIGITAL	R 0319	88-118-331-080	0E	C-RES,S 330-1/10W J	EZNM	AV-D97
X	DOLBY DIGITAL	R 0319	88-118-331-080	0E	C-RES,S 330-1/10W J	UBM	AV-D97
X	DOLBY DIGITAL	R 0320	88-118-331-080	0E	C-RES,S 330-1/10W J	EZNM	AV-D97
X	DOLBY DIGITAL	R 0320	88-118-331-080	0E	C-RES,S 330-1/10W J	UBM	AV-D97
X	DOLBY DIGITAL	R 0321	88-118-331-080	0E	C-RES,S 330-1/10W J	EZNM	AV-D97
X	DOLBY DIGITAL	R 0321	88-118-331-080	0E	C-RES,S 330-1/10W J	UBM	AV-D97
X	DOLBY DIGITAL	R 0322	88-118-000-080	0E	C-JUMPER,S	EZNM	AV-D97
X	DOLBY DIGITAL	R 0322	88-118-000-080	0E	C-JUMPER,S	UBM	AV-D97
X	DOLBY DIGITAL	R 0323	88-118-224-080	0E	C-RES,S 220K-1/10W J	EZNM	AV-D97
X	DOLBY DIGITAL	R 0323	88-118-224-080	0E	C-RES,S 220K-1/10W J	UBM	AV-D97
X	DOLBY DIGITAL	R 0324	88-121-102-080	0E	RES,1K-1/8W J	EZNM	AV-D97
X	DOLBY DIGITAL	R 0324	88-121-102-080	0E	RES,1K-1/8W J	UBM	AV-D97
X	DOLBY DIGITAL	R 0331	88-118-105-080	0E	C-RES,S 1M-1/10W J	EZNM	AV-D97
X	DOLBY DIGITAL	R 0331	88-118-105-080	0E	C-RES,S 1M-1/10W J	UBM	AV-D97
X	DOLBY DIGITAL	R 0332	88-118-101-080	0E	C-RES,S 100-1/10W J	EZNM	AV-D97
X	DOLBY DIGITAL	R 0332	88-118-101-080	0E	C-RES,S 100-1/10W J	UBM	AV-D97
X	DOLBY DIGITAL	R 0333	88-118-221-080	0E	C-RES,S 220-1/10W J	EZNM	AV-D97
X	DOLBY DIGITAL	R 0333	88-118-221-080	0E	C-RES,S 220-1/10W J	UBM	AV-D97
X	DOLBY DIGITAL	R 0378	88-118-103-080	0E	C-RES,S 10K-1/10W J	EZNM	AV-D97
X	DOLBY DIGITAL	R 0378	88-118-103-080	0E	C-RES,S 10K-1/10W J	UBM	AV-D97
X	DOLBY DIGITAL	R 0379	88-118-472-080	0E	C-RES,S 4.7K-1/10W J	EZNM	AV-D97
X	DOLBY DIGITAL	R 0379	88-118-472-080	0E	C-RES,S 4.7K-1/10W J	UBM	AV-D97
X	DOLBY DIGITAL	R 0380	88-118-472-080	0E	C-RES,S 4.7K-1/10W J	EZNM	AV-D97
X	DOLBY DIGITAL	R 0380	88-118-472-080	0E	C-RES,S 4.7K-1/10W J	UBM	AV-D97
X	DOLBY DIGITAL	R 0381	88-118-103-080	0E	C-RES,S 10K-1/10W J	EZNM	AV-D97
X	DOLBY DIGITAL	R 0381	88-118-103-080	0E	C-RES,S 10K-1/10W J	UBM	AV-D97
X	DOLBY DIGITAL	R 0382	88-118-103-080	0E	C-RES,S 10K-1/10W J	EZNM	AV-D97
X	DOLBY DIGITAL	R 0382	88-118-103-080	0E	C-RES,S 10K-1/10W J	UBM	AV-D97

PARTS LIST

! = Δ SAFTY PARTS
 C = Components marked

All components used on this model at the production line are shown in this service manual.

However, please note that not all components will be available as spare parts for after-sales service.

Components marked S and O are designated as spare parts for service and will be stocked at the spare parts centers.

Components marked X and R are not designated as spare parts for after sales service, and will not be stocked at the spare parts centers.

K NO. = Only use Japanese.

! C	UNIT NAME	REF NO.	PARTS CODE	K NO.	DESCRIPTION	SUFFIX	MODEL NAME
X	DOLBY DIGITAL	R 0382	88-118-103-080	0E	C-RES,S 10K-1/10W J	UBM	AV-D97
X	DOLBY DIGITAL	R 0383	88-118-103-080	0E	C-RES,S 10K-1/10W J	EZNM	AV-D97
X	DOLBY DIGITAL	R 0383	88-118-103-080	0E	C-RES,S 10K-1/10W J	UBM	AV-D97
X	DOLBY DIGITAL	R 0384	88-118-472-080	0E	C-RES,S 4.7K-1/10W J	EZNM	AV-D97
X	DOLBY DIGITAL	R 0384	88-118-472-080	0E	C-RES,S 4.7K-1/10W J	UBM	AV-D97
X	DOLBY DIGITAL	R 0385	88-118-103-080	0E	C-RES,S 10K-1/10W J	EZNM	AV-D97
X	DOLBY DIGITAL	R 0385	88-118-103-080	0E	C-RES,S 10K-1/10W J	UBM	AV-D97
X	DOLBY DIGITAL	R 0386	88-118-331-080	0E	C-RES,S 330-1/10W J	EZNM	AV-D97
X	DOLBY DIGITAL	R 0386	88-118-331-080	0E	C-RES,S 330-1/10W J	UBM	AV-D97
X	DOLBY DIGITAL	R 0387	88-118-103-080	0E	C-RES,S 10K-1/10W J	EZNM	AV-D97
X	DOLBY DIGITAL	R 0387	88-118-103-080	0E	C-RES,S 10K-1/10W J	UBM	AV-D97
X	DOLBY DIGITAL	R 0388	88-118-103-080	0E	C-RES,S 10K-1/10W J	EZNM	AV-D97
X	DOLBY DIGITAL	R 0388	88-118-103-080	0E	C-RES,S 10K-1/10W J	UBM	AV-D97
X	DOLBY DIGITAL	R 0389	88-118-331-080	0E	C-RES,S 330-1/10W J	EZNM	AV-D97
X	DOLBY DIGITAL	R 0389	88-118-331-080	0E	C-RES,S 330-1/10W J	UBM	AV-D97
X	DOLBY DIGITAL	R 0390	88-118-472-080	0E	C-RES,S 4.7K-1/10W J	EZNM	AV-D97
X	DOLBY DIGITAL	R 0390	88-118-472-080	0E	C-RES,S 4.7K-1/10W J	UBM	AV-D97
X	DOLBY DIGITAL	R 0391	88-118-103-080	0E	C-RES,S 10K-1/10W J	EZNM	AV-D97
X	DOLBY DIGITAL	R 0391	88-118-103-080	0E	C-RES,S 10K-1/10W J	UBM	AV-D97
X	DOLBY DIGITAL	R 0392	88-118-331-080	0E	C-RES,S 330-1/10W J	EZNM	AV-D97
X	DOLBY DIGITAL	R 0392	88-118-331-080	0E	C-RES,S 330-1/10W J	UBM	AV-D97
X	DOLBY DIGITAL	R 0393	88-118-331-080	0E	C-RES,S 330-1/10W J	EZNM	AV-D97
X	DOLBY DIGITAL	R 0393	88-118-331-080	0E	C-RES,S 330-1/10W J	UBM	AV-D97
X	DOLBY DIGITAL	R 0409	88-118-102-080	0E	C-RES,S 1K-1/10W J	EZNM	AV-D97
X	DOLBY DIGITAL	R 0409	88-118-102-080	0E	C-RES,S 1K-1/10W J	UBM	AV-D97
X	DOLBY DIGITAL	R 0410	88-118-472-080	0E	C-RES,S 4.7K-1/10W J	EZNM	AV-D97
X	DOLBY DIGITAL	R 0410	88-118-472-080	0E	C-RES,S 4.7K-1/10W J	UBM	AV-D97
X	DOLBY DIGITAL	R 0411	88-118-100-080	0E	C-RES,S 10-1/10W J	EZNM	AV-D97
X	DOLBY DIGITAL	R 0411	88-118-100-080	0E	C-RES,S 10-1/10W J	UBM	AV-D97
X	DOLBY DIGITAL	W 0102	89-990-073-410	0E	WIRE,U24X0-7-5 F	EZNM	AV-D97
X	DOLBY DIGITAL	W 0102	89-990-073-410	0E	WIRE,U24X0-7-5 F	UBM	AV-D97
X	DOLBY DIGITAL	W 0103	89-995-123-410	0E	WIRE,U24X5-12-5 F	EZNM	AV-D97
X	DOLBY DIGITAL	W 0103	89-995-123-410	0E	WIRE,U24X5-12-5 F	UBM	AV-D97
X	DOLBY DIGITAL	W 0105	89-993-103-410	0E	WIRE,U24X3 -10-5F	EZNM	AV-D97
X	DOLBY DIGITAL	W 0105	89-993-103-410	0E	WIRE,U24X3 -10-5F	UBM	AV-D97
X	DOLBY DIGITAL	W 0106	89-990-073-410	0E	WIRE,U24X0-7-5 F	EZNM	AV-D97
X	DOLBY DIGITAL	W 0106	89-990-073-410	0E	WIRE,U24X0-7-5 F	UBM	AV-D97
O	DOLBY DIGITAL	X 0102	87-A70-243-010	1B	VIB,XTAL 24.576MHZ	UBM	AV-D97
O	DOLBY DIGITAL	X 0102	87-A70-293-010	--	VIB,XTAL 24.576MHZ (S)	EZNM	AV-D97
X	ELECTRICAL		80-XV1-218-010	0E	CUSH-S, PWB	EZNM	AV-D97
X	ELECTRICAL		80-XV1-218-010	0E	CUSH-S, PWB	UBM	AV-D97
X	ELECTRICAL		82-JT1-206-010	0E	CLOTH,15-50-0.5	EZNM	AV-D97
!	X	ELECTRICAL	82-JT1-206-010	0E	CLOTH,15-50-0.5	UBM	AV-D97
O	ELECTRICAL		87-003-317-010	1C	F-BEAD,15-25-15 E2515MRT	EZNM	AV-D97
O	ELECTRICAL		87-003-317-010	1C	F-BEAD,15-25-15 E2515MRT	UBM	AV-D97
O	ELECTRICAL		87-018-132-080	0E	CAP,TC U 2200P-16 N X UP050	EZNM	AV-D97
O	ELECTRICAL		87-018-132-080	0E	CAP,TC U 2200P-16 N X UP050	UBM	AV-D97
O	ELECTRICAL		87-018-203-080	0E	CAP,TC U 8200P-16 N Y UP050	UBM	AV-D97
O	ELECTRICAL		87-018-209-080	0E	CAP,TC U 0.1-50 Z F UP050	EZNM	AV-D97
O	ELECTRICAL		87-018-209-080	0E	CAP,TC U 0.1-50 Z F UP050	UBM	AV-D97
!	S	ELECTRICAL	87-035-489-010	1A	FUSE,4A 125V T 237	UBM	AV-D97
!	X	ELECTRICAL	87-069-033-010	0E	CABLE,TIE	EZNM	AV-D97
!	X	ELECTRICAL	87-069-033-010	0E	CABLE,TIE	UBM	AV-D97
!	X	ELECTRICAL	87-069-033-010	0E	CABLE,TIE	EZNM	AV-D97
!	X	ELECTRICAL	87-069-033-010	0E	CABLE,TIE	UBM	AV-D97
X	ELECTRICAL		87-069-036-010	0E	CABLE,TIE 146(N)	EZNM	AV-D97
X	ELECTRICAL		87-069-036-010	0E	CABLE,TIE 146(N)	UBM	AV-D97
!	O	ELECTRICAL	87-085-185-010	0E	BUSHING,AC CORD(E) CM-22B	EZNM	AV-D97
!	O	ELECTRICAL	87-085-189-010	0E	BUSHING,AC CORD(U) CM-22C	UBM	AV-D97
X	ELECTRICAL		87-098-335-010	0E	LBL, REPLACEMENT	UBM	AV-D97
!	X	ELECTRICAL	87-098-374-010	0E	LBL,FUSE 10A 125V	UBM	AV-D97
!	X	ELECTRICAL	87-098-381-010	0E	LBL,FUSE 7A 125V	UBM	AV-D97
X	ELECTRICAL		87-450-414-010	0E	TERMINAL, LB 4 NI	EZNM	AV-D97
!	X	ELECTRICAL	87-839-301-510	0E	TUBE,UL 3-15	EZNM	AV-D97
!	X	ELECTRICAL	87-839-301-510	0E	TUBE,UL 3-15	UBM	AV-D97
!	X	ELECTRICAL	87-839-301-510	0E	TUBE,UL 3-15	EZNM	AV-D97
!	X	ELECTRICAL	87-839-303-010	0E	TUBE,UL 3-30	UBM	AV-D97
O	ELECTRICAL		87-A00-690-080	--	RES,M/F 33-1W J	UBM	AV-D97
O	ELECTRICAL		87-A00-691-080	--	RES,M/F 47-1W J	UBM	AV-D97
O	ELECTRICAL		87-A10-207-080	0E	CAP,TC U 0.01-50 K B UP050	EZNM	AV-D97

PARTS LIST

! = Δ SAFTY PARTS
 C = Components marked

All components used on this model at the production line are shown in this service manual.

However, please note that not all components will be available as spare parts for after-sales service.

Components marked S and O are designated as spare parts for service and will be stocked at the spare parts centers.

Components marked X and R are not designated as spare parts for after sales service, and will not be stocked at the spare parts centers.

K NO. = Only use Japanese.

! C	UNIT NAME	REF NO.	PARTS CODE	K NO.	DESCRIPTION	SUFFIX	MODEL NAME
O	ELECTRICAL		87-A10-207-080	0E	CAP,TC U 0.01-50 K B UP050	UBM	AV-D97
O	ELECTRICAL		87-A10-207-080	0E	CAP,TC U 0.01-50 K B UP050	EZNM	AV-D97
O	ELECTRICAL		87-A11-145-080	0E	CAP,TC U 0.01-50 Z F	EZNM	AV-D97
!	O		87-A80-092-010	1C	AC CORD ASSY,E BLK SUN FAI	EZNM	AV-D97
!	O		87-A80-110-010	1B	AC CORD ASSY,U SPT-2W	UBM	AV-D97
X	ELECTRICAL		87-A90-243-010	0E	LBL,FUSE T6.3A L	EZNM	AV-D97
X	ELECTRICAL		87-A91-278-010	0E	LBL,FUSE 125MA 125V	UBM	AV-D97
O	ELECTRICAL		88-904-121-110	0E	FF-CABLE,4P 1.25 120MM	EZNM	AV-D97
O	ELECTRICAL		88-904-181-110	0E	FF-CABLE,4P 1.25	EZNM	AV-D97
O	ELECTRICAL		88-904-301-110	1A	FF-CABLE,4P 1.25 300MM	UBM	AV-D97
O	ELECTRICAL		88-906-121-110	0E	FF-CABLE, 6P	UBM	AV-D97
O	ELECTRICAL		88-907-401-110	0E	FF-CABLE, 7P 1.25 400MM	EZNM	AV-D97
O	ELECTRICAL		88-907-401-110	0E	FF-CABLE, 7P 1.25 400MM	UBM	AV-D97
O	ELECTRICAL		88-908-101-110	0E	FF-CABLE, 8P 1.25 100MM	EZNM	AV-D97
O	ELECTRICAL		88-908-101-110	0E	FF-CABLE, 8P 1.25 100MM	UBM	AV-D97
O	ELECTRICAL		88-912-101-110	0E	FF-CABLE, 12P 1.25 100MM	EZNM	AV-D97
O	ELECTRICAL		88-912-101-110	0E	FF-CABLE, 12P 1.25 100MM	UBM	AV-D97
O	ELECTRICAL		88-912-161-110	0E	FF-CABLE,12P 1.25 160MM	EZNM	AV-D97
O	ELECTRICAL		88-912-161-110	0E	FF-CABLE,12P 1.25 160MM	UBM	AV-D97
X	ELECTRICAL		89-995-031-110	0E	WIRE,U24X5-3-3	EZNM	AV-D97
X	ELECTRICAL		89-995-051-110	0E	WIRE,U24X5-5-3/3	UBM	AV-D97
X	ELECTRICAL		89-995-051-110	0E	WIRE,U24X5-5-3/3	UBM	AV-D97
X	ELECTRICAL		89-995-061-110	0E	WIRE,U24X5-6-3/3	EZNM	AV-D97
X	ELECTRICAL		89-995-061-110	0E	WIRE,U24X5-6-3/3	UBM	AV-D97
X	ELECTRICAL		89-995-101-110	0E	WIRE,U24X5-10-3	EZNM	AV-D97
X	ELECTRICAL		89-995-101-110	0E	WIRE,U24X5-10-3	EZNM	AV-D97
X	ELECTRICAL		89-995-101-110	0E	WIRE,U24X5-10-3	UBM	AV-D97
X	ELECTRICAL		89-995-141-110	0E	WIRE,U24X5-14-3	UBM	AV-D97
O	ELECTRICAL		8A-AR1-645-010	1	FF-CABLE,18P 1.25 380MM	UBM	AV-D97
X	ELECTRICAL		8A-AR1-646-010	1A	TUBE,UL 22-90 BLK	EZNM	AV-D97
X	ELECTRICAL		8A-AR1-646-010	1A	TUBE,UL 22-90 BLK	UBM	AV-D97
X	ELECTRICAL		8A-AR1-650-010	--	WIRE ASSY,LUG-12	EZNM	AV-D97
X	ELECTRICAL		8A-AR1-650-010	--	WIRE ASSY,LUG-12	UBM	AV-D97
X	ELECTRICAL		8A-AR2-630-010	0E	TUBE,UL 11.1-100	UBM	AV-D97
O	ELECTRICAL		8A-AR2-645-010	1A	FF-CABLE,14P 1.25 380MM	EZNM	AV-D97
X	ELECTRICAL		8A-AR3-205-110	1C	PLATE,SUB PT U	UBM	AV-D97
O	ELECTRICAL		8A-AR3-643-010	1D	FF-CABLE,32P 1.25 430MM	UBM	AV-D97
O	ELECTRICAL		8A-AR3-644-010	1D	FF-CABLE,35P 1.25 430MM	EZNM	AV-D97
X	ELECTRICAL		8Z-AR2-609-010	0E	TUBE,UL 11.1-80	EZNM	AV-D97
X	ELECTRICAL		8Z-AR2-609-010	0E	TUBE,UL 11.1-80	UBM	AV-D97
X	ELECTRICAL		A8-AZA-893-030	--	AZA-8 ULHM1	UBM	AV-D97
X	ELECTRICAL		A8-AZA-895-030	--	AZA-8 EZM1	EZNM	AV-D97
O	ELECTRICAL	C 0001	87-018-209-080	0E	CAP,TC U 0.1-50 Z F UP050	UBM	AV-D97
O	ELECTRICAL	C 0125	87-A11-088-080	0E	CAP,TC U 100P-50 J CH	UBM	AV-D97
O	ELECTRICAL	C 0664	87-A11-088-080	0E	CAP,TC U 100P-50 J CH	UBM	AV-D97
X	ELECTRICAL	C 0803	88-214-810-810	0E	CAP,CER 0.01-50 M Y	UBM	AV-D97
S	ELECTRICAL	D 0107	87-A40-115-060	1C	DIODE,RS603M	EZNM	AV-D97
S	ELECTRICAL	D 0107	87-A40-115-060	1C	DIODE,RS603M	UBM	AV-D97
S	ELECTRICAL	D 0121	87-A40-224-010	1E	DIODE,GBU8DL	EZNM	AV-D97
S	ELECTRICAL	D 0121	87-A40-224-010	1E	DIODE,GBU8DL	UBM	AV-D97
!	S	F 0101	87-035-370-010	1A	FUSE,6.3A 250V T	EZNM	AV-D97
!	S	F 0101	87-035-494-010	0E	FUSE,10A 125V T 237	UBM	AV-D97
!	O	PT 0002	8Z-NF8-661-010	1D	PT,SUB ZNF-8(U)	UBM	AV-D97
!	O	PT 0101	8A-AR1-605-010	2D	PT,AAR-1(U)	UBM	AV-D97
!	O	PT 0101	8A-AR1-609-010	2D	PT,AAR-1EZ (KAMI)	EZNM	AV-D97
S	ELECTRICAL	Q 0109	89-213-702-010	1A	TR,2SB1370E	EZNM	AV-D97
S	ELECTRICAL	Q 0109	89-213-702-010	1A	TR,2SB1370E	UBM	AV-D97
S	ELECTRICAL	Q 0213	87-A30-097-010	1C	TR, FN1016	EZNM	AV-D97
S	ELECTRICAL	Q 0213	87-A30-097-010	1C	TR, FN1016	UBM	AV-D97
S	ELECTRICAL	Q 0214	87-A30-097-010	1C	TR, FN1016	EZNM	AV-D97
S	ELECTRICAL	Q 0214	87-A30-097-010	1C	TR, FN1016	UBM	AV-D97
S	ELECTRICAL	Q 0215	87-A30-098-010	1C	TR, FP1016	EZNM	AV-D97
S	ELECTRICAL	Q 0215	87-A30-098-010	1C	TR, FP1016	UBM	AV-D97
S	ELECTRICAL	Q 0216	87-A30-098-010	1C	TR, FP1016	EZNM	AV-D97
S	ELECTRICAL	Q 0216	87-A30-098-010	1C	TR, FP1016	UBM	AV-D97
S	ELECTRICAL	Q 0313	87-A30-097-010	1C	TR, FN1016	EZNM	AV-D97
S	ELECTRICAL	Q 0313	87-A30-097-010	1C	TR, FN1016	UBM	AV-D97
S	ELECTRICAL	Q 0314	87-A30-097-010	1C	TR, FN1016	EZNM	AV-D97
S	ELECTRICAL	Q 0314	87-A30-097-010	1C	TR, FN1016	UBM	AV-D97

PARTS LIST

! = Δ SAFTY PARTS
 C = Components marked

All components used on this model at the production line are shown in this service manual.

However, please note that not all components will be available as spare parts for after-sales service.

Components marked S and O are designated as spare parts for service and will be stocked at the spare parts centers.

Components marked X and R are not designated as spare parts for after sales service, and will not be stocked at the spare parts centers.

K NO. = Only use japanese.

! C	UNIT NAME	REF NO.	PARTS CODE	K NO.	DESCRIPTION	SUFFIX	MODEL NAME
S	ELECTRICAL	Q 0315	87-A30-098-010	1C	TR, FP1016	EZNM	AV-D97
S	ELECTRICAL	Q 0315	87-A30-098-010	1C	TR, FP1016	UBM	AV-D97
S	ELECTRICAL	Q 0316	87-A30-098-010	1C	TR, FP1016	EZNM	AV-D97
S	ELECTRICAL	Q 0316	87-A30-098-010	1C	TR, FP1016	UBM	AV-D97
S	ELECTRICAL	Q 0407	87-A30-097-010	1C	TR, FN1016	EZNM	AV-D97
S	ELECTRICAL	Q 0407	87-A30-097-010	1C	TR, FN1016	UBM	AV-D97
S	ELECTRICAL	Q 0408	87-A30-098-010	1C	TR, FP1016	EZNM	AV-D97
S	ELECTRICAL	Q 0408	87-A30-098-010	1C	TR, FP1016	UBM	AV-D97
X	ELECTRICAL	R 0412	88-121-104-080	0E	RES, 100K-1/8W J	EZNM	AV-D97
X	ELECTRICAL	R 0412	88-121-104-080	0E	RES, 100K-1/8W J	UBM	AV-D97
X	ELECTRICAL	R 0413	88-121-104-080	0E	RES, 100K-1/8W J	EZNM	AV-D97
X	ELECTRICAL	R 0413	88-121-104-080	0E	RES, 100K-1/8W J	UBM	AV-D97
X	ELECTRICAL	R 0414	88-121-104-080	0E	RES, 100K-1/8W J	EZNM	AV-D97
X	ELECTRICAL	R 0414	88-121-104-080	0E	RES, 100K-1/8W J	UBM	AV-D97
O	FRCB MECHA	*	8A-AR3-201-010	0E	GUIDE, FL	EZNM	AV-D97
O	FRCB MECHA	*	8A-AR3-201-010	0E	GUIDE, FL	UBM	AV-D97
O	FUNCTION	C 0501	87-010-404-080	0E	CAP, E 4.7-50 M 11L SME	EZNM	AV-D97
O	FUNCTION	C 0501	87-010-404-080	0E	CAP, E 4.7-50 M 11L SME	UBM	AV-D97
O	FUNCTION	C 0502	87-010-404-080	0E	CAP, E 4.7-50 M 11L SME	EZNM	AV-D97
O	FUNCTION	C 0502	87-010-404-080	0E	CAP, E 4.7-50 M 11L SME	UBM	AV-D97
O	FUNCTION	C 0503	87-012-157-080	0E	C-CAP, S 330P-50 J CH GRM	EZNM	AV-D97
O	FUNCTION	C 0503	87-012-157-080	0E	C-CAP, S 330P-50 J CH GRM	UBM	AV-D97
O	FUNCTION	C 0504	87-012-157-080	0E	C-CAP, S 330P-50 J CH GRM	EZNM	AV-D97
O	FUNCTION	C 0504	87-012-157-080	0E	C-CAP, S 330P-50 J CH GRM	UBM	AV-D97
X	FUNCTION	C 0505	88-700-860-810	0E	CAP, M 0.068-50 J AMZV	EZNM	AV-D97
X	FUNCTION	C 0505	88-700-860-810	0E	CAP, M 0.068-50 J AMZV	UBM	AV-D97
X	FUNCTION	C 0506	88-700-860-810	0E	CAP, M 0.068-50 J AMZV	EZNM	AV-D97
X	FUNCTION	C 0506	88-700-860-810	0E	CAP, M 0.068-50 J AMZV	UBM	AV-D97
X	FUNCTION	C 0507	88-700-629-810	0E	CAP, M 1200P-50 J	EZNM	AV-D97
X	FUNCTION	C 0507	88-700-629-810	0E	CAP, M 1200P-50 J	UBM	AV-D97
X	FUNCTION	C 0508	88-700-629-810	0E	CAP, M 1200P-50 J	EZNM	AV-D97
X	FUNCTION	C 0508	88-700-629-810	0E	CAP, M 1200P-50 J	UBM	AV-D97
X	FUNCTION	C 0509	88-700-889-810	0E	CAP, M 0.018-50 J	EZNM	AV-D97
X	FUNCTION	C 0509	88-700-889-810	0E	CAP, M 0.018-50 J	UBM	AV-D97
X	FUNCTION	C 0510	88-700-889-810	0E	CAP, M 0.018-50 J	EZNM	AV-D97
X	FUNCTION	C 0510	88-700-889-810	0E	CAP, M 0.018-50 J	UBM	AV-D97
O	FUNCTION	C 0511	87-010-404-080	0E	CAP, E 4.7-50 M 11L SME	EZNM	AV-D97
O	FUNCTION	C 0511	87-010-404-080	0E	CAP, E 4.7-50 M 11L SME	UBM	AV-D97
O	FUNCTION	C 0512	87-010-404-080	0E	CAP, E 4.7-50 M 11L SME	EZNM	AV-D97
O	FUNCTION	C 0512	87-010-404-080	0E	CAP, E 4.7-50 M 11L SME	UBM	AV-D97
O	FUNCTION	C 0513	87-010-260-080	0E	CAP, E 47-25 M 11L SME	EZNM	AV-D97
O	FUNCTION	C 0513	87-010-260-080	0E	CAP, E 47-25 M 11L SME	UBM	AV-D97
O	FUNCTION	C 0514	87-010-260-080	0E	CAP, E 47-25 M 11L SME	EZNM	AV-D97
O	FUNCTION	C 0514	87-010-260-080	0E	CAP, E 47-25 M 11L SME	UBM	AV-D97
O	FUNCTION	C 0515	87-010-370-080	0E	CAP, E 330-6.3 M SME	EZNM	AV-D97
O	FUNCTION	C 0515	87-010-370-080	0E	CAP, E 330-6.3 M SME	UBM	AV-D97
O	FUNCTION	C 0516	87-010-370-080	0E	CAP, E 330-6.3 M SME	EZNM	AV-D97
O	FUNCTION	C 0516	87-010-370-080	0E	CAP, E 330-6.3 M SME	UBM	AV-D97
O	FUNCTION	C 0517	87-010-196-080	0E	C-CAP, S 0.1-25 Z F C2012	EZNM	AV-D97
O	FUNCTION	C 0517	87-010-196-080	0E	C-CAP, S 0.1-25 Z F C2012	UBM	AV-D97
O	FUNCTION	C 0518	87-010-196-080	0E	C-CAP, S 0.1-25 Z F C2012	EZNM	AV-D97
O	FUNCTION	C 0518	87-010-196-080	0E	C-CAP, S 0.1-25 Z F C2012	UBM	AV-D97
O	FUNCTION	C 0519	87-010-196-080	0E	C-CAP, S 0.1-25 Z F C2012	EZNM	AV-D97
O	FUNCTION	C 0519	87-010-196-080	0E	C-CAP, S 0.1-25 Z F C2012	UBM	AV-D97
O	FUNCTION	C 0520	87-010-196-080	0E	C-CAP, S 0.1-25 Z F C2012	EZNM	AV-D97
O	FUNCTION	C 0520	87-010-196-080	0E	C-CAP, S 0.1-25 Z F C2012	UBM	AV-D97
O	FUNCTION	C 0531	87-010-213-080	0E	C-CAP, S 0.015-25 K B GRM	EZNM	AV-D97
O	FUNCTION	C 0531	87-010-213-080	0E	C-CAP, S 0.015-25 K B GRM	UBM	AV-D97
O	FUNCTION	C 0532	87-010-992-080	0E	C-CAP, S 0.047-25 K B MK212	EZNM	AV-D97
O	FUNCTION	C 0532	87-010-992-080	0E	C-CAP, S 0.047-25 K B MK212	UBM	AV-D97
O	FUNCTION	C 0533	87-015-785-080	0E	C-CAP, 0.1-25 Z F C3216	EZNM	AV-D97
O	FUNCTION	C 0533	87-015-785-080	0E	C-CAP, 0.1-25 Z F C3216	UBM	AV-D97
O	FUNCTION	C 0535	87-010-404-080	0E	CAP, E 4.7-50 M 11L SME	EZNM	AV-D97
O	FUNCTION	C 0535	87-010-404-080	0E	CAP, E 4.7-50 M 11L SME	UBM	AV-D97
O	FUNCTION	C 0536	87-010-404-080	0E	CAP, E 4.7-50 M 11L SME	EZNM	AV-D97
O	FUNCTION	C 0536	87-010-404-080	0E	CAP, E 4.7-50 M 11L SME	UBM	AV-D97
X	FUNCTION	C 0537	88-710-919-810	0E	CAP, M 0.1-50 J TFL	EZNM	AV-D97
X	FUNCTION	C 0537	88-710-919-810	0E	CAP, M 0.1-50 J TFL	UBM	AV-D97
X	FUNCTION	C 0538	88-710-919-810	0E	CAP, M 0.1-50 J TFL	EZNM	AV-D97
X	FUNCTION	C 0538	88-710-919-810	0E	CAP, M 0.1-50 J TFL	UBM	AV-D97

PARTS LIST

! = Δ SAFTY PARTS
 C = Components marked

All components used on this model at the production line are shown in this service manual.

However, please note that not all components will be available as spare parts for after-sales service.

Components marked S and O are designated as spare parts for service and will be stocked at the spare parts centers.

Components marked X and R are not designated as spare parts for after sales service, and will not be stocked at the spare parts centers.

K NO. = Only use japanese.

! C	UNIT NAME	REF NO.	PARTS CODE	K NO.	DESCRIPTION	SUFFIX	MODEL NAME
O	FUNCTION	C 0539	87-010-401-080	0E	CAP,E 1-50 M 11L SME	EZNM	AV-D97
O	FUNCTION	C 0539	87-010-401-080	0E	CAP,E 1-50 M 11L SME	UBM	AV-D97
O	FUNCTION	C 0540	87-010-401-080	0E	CAP,E 1-50 M 11L SME	EZNM	AV-D97
O	FUNCTION	C 0540	87-010-401-080	0E	CAP,E 1-50 M 11L SME	UBM	AV-D97
O	FUNCTION	C 0541	87-010-185-080	0E	C-CAP,S 3900P-50 K B	EZNM	AV-D97
O	FUNCTION	C 0541	87-010-185-080	0E	C-CAP,S 3900P-50 K B	UBM	AV-D97
O	FUNCTION	C 0542	87-010-185-080	0E	C-CAP,S 3900P-50 K B	EZNM	AV-D97
O	FUNCTION	C 0542	87-010-185-080	0E	C-CAP,S 3900P-50 K B	UBM	AV-D97
X	FUNCTION	C 0543	88-710-969-810	0E	CAP,M 0.12-50 J TFL ECQV	EZNM	AV-D97
X	FUNCTION	C 0543	88-710-969-810	0E	CAP,M 0.12-50 J TFL ECQV	UBM	AV-D97
X	FUNCTION	C 0544	88-710-969-810	0E	CAP,M 0.12-50 J TFL ECQV	EZNM	AV-D97
X	FUNCTION	C 0544	88-710-969-810	0E	CAP,M 0.12-50 J TFL ECQV	UBM	AV-D97
X	FUNCTION	C 0545	88-710-989-810	0E	CAP,M 0.056-50 J TFL	EZNM	AV-D97
X	FUNCTION	C 0545	88-710-989-810	0E	CAP,M 0.056-50 J TFL	UBM	AV-D97
X	FUNCTION	C 0546	88-710-989-810	0E	CAP,M 0.056-50 J TFL	EZNM	AV-D97
X	FUNCTION	C 0546	88-710-989-810	0E	CAP,M 0.056-50 J TFL	UBM	AV-D97
O	FUNCTION	C 0547	87-010-404-080	0E	CAP,E 4.7-50 M 11L SME	EZNM	AV-D97
O	FUNCTION	C 0547	87-010-404-080	0E	CAP,E 4.7-50 M 11L SME	UBM	AV-D97
O	FUNCTION	C 0549	87-016-081-080	0E	C-CAP,S 0.1-16 K R GRM	EZNM	AV-D97
O	FUNCTION	C 0549	87-016-081-080	0E	C-CAP,S 0.1-16 K R GRM	UBM	AV-D97
O	FUNCTION	C 0550	87-016-081-080	0E	C-CAP,S 0.1-16 K R GRM	EZNM	AV-D97
O	FUNCTION	C 0550	87-016-081-080	0E	C-CAP,S 0.1-16 K R GRM	UBM	AV-D97
O	FUNCTION	C 0554	87-010-196-080	0E	C-CAP,S 0.1-25 Z F C2012	EZNM	AV-D97
O	FUNCTION	C 0554	87-010-196-080	0E	C-CAP,S 0.1-25 Z F C2012	UBM	AV-D97
O	FUNCTION	C 0555	87-010-405-080	0E	CAP,E 10-50 M 11L SME	EZNM	AV-D97
O	FUNCTION	C 0555	87-010-405-080	0E	CAP,E 10-50 M 11L SME	UBM	AV-D97
O	FUNCTION	C 0556	87-010-248-080	0E	CAP,E 220-10 M 11L SME	EZNM	AV-D97
O	FUNCTION	C 0556	87-010-248-080	0E	CAP,E 220-10 M 11L SME	UBM	AV-D97
O	FUNCTION	C 0557	87-010-405-080	0E	CAP,E 10-50 M 11L SME	EZNM	AV-D97
O	FUNCTION	C 0557	87-010-405-080	0E	CAP,E 10-50 M 11L SME	UBM	AV-D97
O	FUNCTION	C 0559	87-010-183-080	0E	C-CAP,S 2700P-50 K B GRM	EZNM	AV-D97
O	FUNCTION	C 0559	87-010-183-080	0E	C-CAP,S 2700P-50 K B GRM	UBM	AV-D97
O	FUNCTION	C 0561	87-012-140-080	0E	C-CAP,S 470P-50 J CH	EZNM	AV-D97
O	FUNCTION	C 0561	87-012-140-080	0E	C-CAP,S 470P-50 J CH	UBM	AV-D97
O	FUNCTION	C 0562	87-012-140-080	0E	C-CAP,S 470P-50 J CH	EZNM	AV-D97
O	FUNCTION	C 0562	87-012-140-080	0E	C-CAP,S 470P-50 J CH	UBM	AV-D97
O	FUNCTION	C 0565	87-010-404-080	0E	CAP,E 4.7-50 M 11L SME	EZNM	AV-D97
O	FUNCTION	C 0565	87-010-404-080	0E	CAP,E 4.7-50 M 11L SME	UBM	AV-D97
O	FUNCTION	C 0566	87-010-404-080	0E	CAP,E 4.7-50 M 11L SME	EZNM	AV-D97
O	FUNCTION	C 0566	87-010-404-080	0E	CAP,E 4.7-50 M 11L SME	UBM	AV-D97
!	O FUNCTION	CN 0501	87-A60-039-010	1A	CONN,32P V 9604S-32C	UBM	AV-D97
O	FUNCTION	CN 0501	87-A60-553-010	0E	CONN,35P V 9604S-35C	EZNM	AV-D97
O	FUNCTION	CN 0502	87-A60-052-010	1D	CONN,18P V 9604S-18C	UBM	AV-D97
!	O FUNCTION	CN 0502	87-A60-054-010	0E	CONN,14P V 9604S-14C	EZNM	AV-D97
!	O FUNCTION	CN 0503	87-A60-056-010	0E	CONN,12P V 9604S-12C	EZNM	AV-D97
!	O FUNCTION	CN 0503	87-A60-056-010	0E	CONN,12P V 9604S-12C	UBM	AV-D97
O	FUNCTION	CN 0506	87-A60-063-010	0E	CONN,04P V 9604S-04C	EZNM	AV-D97
O	FUNCTION	CN 0702	87-099-668-010	0E	CONN,9P TUC-P 9P-B1	EZNM	AV-D97
O	FUNCTION	CN 0702	87-099-668-010	0E	CONN,9P TUC-P 9P-B1	UBM	AV-D97
O	FUNCTION	CN 0901	87-A60-619-010	0E	CONN,2P V 2MM JMT	EZNM	AV-D97
O	FUNCTION	CN 0901	87-A60-619-010	0E	CONN,2P V 2MM JMT	UBM	AV-D97
S	FUNCTION	D 0501	87-A40-438-080	0E	ZENER,MTZJ4.7A	EZNM	AV-D97
S	FUNCTION	D 0501	87-A40-438-080	0E	ZENER,MTZJ4.7A	UBM	AV-D97
S	FUNCTION	D 0502	87-A40-438-080	0E	ZENER,MTZJ4.7A	EZNM	AV-D97
S	FUNCTION	D 0502	87-A40-438-080	0E	ZENER,MTZJ4.7A	UBM	AV-D97
S	FUNCTION	D 0503	87-070-274-080	0E	DIODE,1N4003 SEM	EZNM	AV-D97
S	FUNCTION	D 0503	87-070-274-080	0E	DIODE,1N4003 SEM	UBM	AV-D97
X	FUNCTION	D 0504	88-100-000-010	0E	PLATING-JW, 0.58 SN95	EZNM	AV-D97
X	FUNCTION	D 0504	88-100-000-010	0E	PLATING-JW, 0.58 SN95	UBM	AV-D97
S	FUNCTION	IC 0501	87-017-022-080	1A	C-IC,NJM2068M-D(T1)	EZNM	AV-D97
S	FUNCTION	IC 0501	87-017-022-080	1A	C-IC,NJM2068M-D(T1)	UBM	AV-D97
S	FUNCTION	IC 0502	87-017-726-080	1B	C-IC,BU4052BCF	EZNM	AV-D97
S	FUNCTION	IC 0502	87-017-726-080	1B	C-IC,BU4052BCF	UBM	AV-D97
S	FUNCTION	IC 0503	87-A21-202-040	1H	C-IC,M62445AFP	EZNM	AV-D97
S	FUNCTION	IC 0503	87-A21-202-040	1H	C-IC,M62445AFP	UBM	AV-D97
O	FUNCTION	J 0501	87-A60-947-010	1C	JACK,PIN 4P W/R GLD	EZNM	AV-D97
O	FUNCTION	J 0501	87-A60-947-010	1C	JACK,PIN 4P W/R GLD	UBM	AV-D97
O	FUNCTION	J 0502	87-A60-947-010	1C	JACK,PIN 4P W/R GLD	EZNM	AV-D97
O	FUNCTION	J 0502	87-A60-947-010	1C	JACK,PIN 4P W/R GLD	UBM	AV-D97
X	FUNCTION	JR 0152	88-118-000-080	0E	C-JUMPER,S	EZNM	AV-D97

PARTS LIST

! = Δ SAFTY PARTS
 C = Components marked

All components used on this model at the production line are shown in this service manual.

However, please note that not all components will be available as spare parts for after-sales service.

Components marked S and O are designated as spare parts for service and will be stocked at the spare parts centers.

Components marked X and R are not designated as spare parts for after sales service, and will not be stocked at the spare parts centers.

K NO. = Only use japanese.

! C	UNIT NAME	REF NO.	PARTS CODE	K NO.	DESCRIPTION	SUFFIX	MODEL NAME
X	FUNCTION	JR 0152	88-118-000-080	0E	C-JUMPER, S	UBM	AV-D97
X	FUNCTION	JR 0156	88-118-000-080	0E	C-JUMPER, S	UBM	AV-D97
X	FUNCTION	JR 0501	88-118-000-080	0E	C-JUMPER, S	EZNM	AV-D97
X	FUNCTION	JR 0501	88-118-000-080	0E	C-JUMPER, S	UBM	AV-D97
X	FUNCTION	JR 0502	88-118-000-080	0E	C-JUMPER, S	EZNM	AV-D97
X	FUNCTION	JR 0502	88-118-000-080	0E	C-JUMPER, S	UBM	AV-D97
X	FUNCTION	JR 0503	88-129-000-080	0E	C-JUMPER, 3216	EZNM	AV-D97
X	FUNCTION	JR 0503	88-129-000-080	0E	C-JUMPER, 3216	UBM	AV-D97
X	FUNCTION	JR 0504	88-118-000-080	0E	C-JUMPER, S	EZNM	AV-D97
X	FUNCTION	JR 0504	88-118-000-080	0E	C-JUMPER, S	UBM	AV-D97
X	FUNCTION	JR 0505	88-118-000-080	0E	C-JUMPER, S	EZNM	AV-D97
X	FUNCTION	JR 0505	88-118-000-080	0E	C-JUMPER, S	UBM	AV-D97
X	FUNCTION	JR 0506	88-118-000-080	0E	C-JUMPER, S	EZNM	AV-D97
X	FUNCTION	JR 0506	88-118-000-080	0E	C-JUMPER, S	UBM	AV-D97
X	FUNCTION	JR 0507	88-118-000-080	0E	C-JUMPER, S	EZNM	AV-D97
X	FUNCTION	JR 0507	88-118-000-080	0E	C-JUMPER, S	UBM	AV-D97
X	FUNCTION	JR 0514	88-118-000-080	0E	C-JUMPER, S	EZNM	AV-D97
X	FUNCTION	JR 0514	88-118-000-080	0E	C-JUMPER, S	UBM	AV-D97
X	FUNCTION	JR 0515	88-118-000-080	0E	C-JUMPER, S	EZNM	AV-D97
X	FUNCTION	JR 0515	88-118-000-080	0E	C-JUMPER, S	UBM	AV-D97
X	FUNCTION	JR 0522	88-118-000-080	0E	C-JUMPER, S	EZNM	AV-D97
X	FUNCTION	JR 0522	88-118-000-080	0E	C-JUMPER, S	UBM	AV-D97
X	FUNCTION	JR 0523	88-118-000-080	0E	C-JUMPER, S	EZNM	AV-D97
X	FUNCTION	JR 0523	88-118-000-080	0E	C-JUMPER, S	UBM	AV-D97
X	FUNCTION	JR 0524	88-129-000-080	0E	C-JUMPER, 3216	EZNM	AV-D97
X	FUNCTION	JR 0524	88-129-000-080	0E	C-JUMPER, 3216	UBM	AV-D97
X	FUNCTION	JR 0525	88-129-000-080	0E	C-JUMPER, 3216	EZNM	AV-D97
X	FUNCTION	JR 0525	88-129-000-080	0E	C-JUMPER, 3216	UBM	AV-D97
X	FUNCTION	JR 0526	88-118-000-080	0E	C-JUMPER, S	EZNM	AV-D97
X	FUNCTION	JR 0526	88-118-000-080	0E	C-JUMPER, S	UBM	AV-D97
X	FUNCTION	JR 0529	88-129-000-080	0E	C-JUMPER, 3216	UBM	AV-D97
X	FUNCTION	JR 0531	88-118-000-080	0E	C-JUMPER, S	EZNM	AV-D97
X	FUNCTION	JR 0531	88-118-000-080	0E	C-JUMPER, S	UBM	AV-D97
X	FUNCTION	JR 0532	88-118-000-080	0E	C-JUMPER, S	EZNM	AV-D97
X	FUNCTION	JR 0532	88-118-000-080	0E	C-JUMPER, S	UBM	AV-D97
X	FUNCTION	JR 0534	88-118-000-080	0E	C-JUMPER, S	EZNM	AV-D97
X	FUNCTION	JR 0534	88-118-000-080	0E	C-JUMPER, S	UBM	AV-D97
X	FUNCTION	JR 0538	88-128-473-080	0E	C-RES, 47K-1/8W J	EZNM	AV-D97
X	FUNCTION	JR 0538	88-128-473-080	0E	C-RES, 47K-1/8W J	UBM	AV-D97
X	FUNCTION	JR 0539	88-129-000-080	0E	C-JUMPER, 3216	EZNM	AV-D97
X	FUNCTION	JR 0539	88-129-000-080	0E	C-JUMPER, 3216	UBM	AV-D97
X	FUNCTION	JR 0540	88-118-000-080	0E	C-JUMPER, S	EZNM	AV-D97
X	FUNCTION	JR 0540	88-118-000-080	0E	C-JUMPER, S	UBM	AV-D97
X	FUNCTION	JR 0541	88-129-000-080	0E	C-JUMPER, 3216	EZNM	AV-D97
X	FUNCTION	JR 0541	88-129-000-080	0E	C-JUMPER, 3216	UBM	AV-D97
X	FUNCTION	JR 0542	88-118-000-080	0E	C-JUMPER, S	EZNM	AV-D97
X	FUNCTION	JR 0542	88-118-000-080	0E	C-JUMPER, S	UBM	AV-D97
X	FUNCTION	JR 0543	88-118-000-080	0E	C-JUMPER, S	EZNM	AV-D97
X	FUNCTION	JR 0543	88-118-000-080	0E	C-JUMPER, S	UBM	AV-D97
X	FUNCTION	JR 0544	88-129-000-080	0E	C-JUMPER, 3216	EZNM	AV-D97
X	FUNCTION	JR 0544	88-129-000-080	0E	C-JUMPER, 3216	UBM	AV-D97
X	FUNCTION	JR 0553	88-118-000-080	0E	C-JUMPER, S	EZNM	AV-D97
X	FUNCTION	JR 0553	88-118-000-080	0E	C-JUMPER, S	UBM	AV-D97
X	FUNCTION	JR 0554	88-118-000-080	0E	C-JUMPER, S	EZNM	AV-D97
X	FUNCTION	JR 0554	88-118-000-080	0E	C-JUMPER, S	UBM	AV-D97
X	FUNCTION	JR 0555	88-118-000-080	0E	C-JUMPER, S	EZNM	AV-D97
X	FUNCTION	JR 0555	88-118-000-080	0E	C-JUMPER, S	UBM	AV-D97
X	FUNCTION	JR 0556	88-118-000-080	0E	C-JUMPER, S	EZNM	AV-D97
X	FUNCTION	JR 0556	88-118-000-080	0E	C-JUMPER, S	UBM	AV-D97
X	FUNCTION	JR 0557	88-118-000-080	0E	C-JUMPER, S	EZNM	AV-D97
X	FUNCTION	JR 0557	88-118-000-080	0E	C-JUMPER, S	UBM	AV-D97
X	FUNCTION	JR 0560	88-118-000-080	0E	C-JUMPER, S	EZNM	AV-D97
X	FUNCTION	JR 0560	88-118-000-080	0E	C-JUMPER, S	UBM	AV-D97
X	FUNCTION	JR 0561	88-118-000-080	0E	C-JUMPER, S	EZNM	AV-D97
X	FUNCTION	JR 0561	88-118-000-080	0E	C-JUMPER, S	UBM	AV-D97
X	FUNCTION	JR 0562	88-118-000-080	0E	C-JUMPER, S	EZNM	AV-D97
X	FUNCTION	JR 0562	88-118-000-080	0E	C-JUMPER, S	UBM	AV-D97
X	FUNCTION	JR 0563	88-118-000-080	0E	C-JUMPER, S	EZNM	AV-D97
X	FUNCTION	JR 0563	88-118-000-080	0E	C-JUMPER, S	UBM	AV-D97
X	FUNCTION	JR 0564	88-129-000-080	0E	C-JUMPER, 3216	EZNM	AV-D97
X	FUNCTION	JR 0564	88-129-000-080	0E	C-JUMPER, 3216	UBM	AV-D97

PARTS LIST

! = Δ SAFTY PARTS
 C = Components marked

All components used on this model at the production line are shown in this service manual.

However, please note that not all components will be available as spare parts for after-sales service.

Components marked S and O are designated as spare parts for service and will be stocked at the spare parts centers.

Components marked X and R are not designated as spare parts for after sales service, and will not be stocked at the spare parts centers.

K NO. = Only use japanese.

! C	UNIT NAME	REF NO.	PARTS CODE	K NO.	DESCRIPTION	SUFFIX	MODEL NAME
X	FUNCTION	JR 0564	88-129-000-080	0E	C-JUMPER, 3216	UBM	AV-D97
X	FUNCTION	JR 0565	88-129-000-080	0E	C-JUMPER, 3216	EZNM	AV-D97
X	FUNCTION	JR 0565	88-129-000-080	0E	C-JUMPER, 3216	UBM	AV-D97
X	FUNCTION	JR 0575	88-118-000-080	0E	C-JUMPER, S	EZNM	AV-D97
X	FUNCTION	JR 0575	88-118-000-080	0E	C-JUMPER, S	UBM	AV-D97
X	FUNCTION	JR 0576	88-118-000-080	0E	C-JUMPER, S	EZNM	AV-D97
X	FUNCTION	JR 0576	88-118-000-080	0E	C-JUMPER, S	UBM	AV-D97
X	FUNCTION	JR 0577	88-129-000-080	0E	C-JUMPER, 3216	EZNM	AV-D97
X	FUNCTION	JR 0577	88-129-000-080	0E	C-JUMPER, 3216	UBM	AV-D97
X	FUNCTION	JR 0578	88-129-000-080	0E	C-JUMPER, 3216	EZNM	AV-D97
X	FUNCTION	JR 0578	88-129-000-080	0E	C-JUMPER, 3216	UBM	AV-D97
X	FUNCTION	JR 0579	88-129-000-080	0E	C-JUMPER, 3216	EZNM	AV-D97
X	FUNCTION	JR 0579	88-129-000-080	0E	C-JUMPER, 3216	UBM	AV-D97
X	FUNCTION	JR 0580	88-129-000-080	0E	C-JUMPER, 3216	EZNM	AV-D97
X	FUNCTION	JR 0580	88-129-000-080	0E	C-JUMPER, 3216	UBM	AV-D97
X	FUNCTION	JR 0583	88-129-000-080	0E	C-JUMPER, 3216	EZNM	AV-D97
X	FUNCTION	JR 0583	88-129-000-080	0E	C-JUMPER, 3216	UBM	AV-D97
X	FUNCTION	JR 0584	88-118-000-080	0E	C-JUMPER, S	EZNM	AV-D97
X	FUNCTION	JR 0584	88-118-000-080	0E	C-JUMPER, S	UBM	AV-D97
X	FUNCTION	JR 0585	88-129-000-080	0E	C-JUMPER, 3216	EZNM	AV-D97
X	FUNCTION	JR 0585	88-129-000-080	0E	C-JUMPER, 3216	UBM	AV-D97
X	FUNCTION	JR 0586	88-129-000-080	0E	C-JUMPER, 3216	EZNM	AV-D97
X	FUNCTION	JR 0586	88-129-000-080	0E	C-JUMPER, 3216	UBM	AV-D97
X	FUNCTION	JR 0588	88-118-000-080	0E	C-JUMPER, S	EZNM	AV-D97
X	FUNCTION	JR 0588	88-118-000-080	0E	C-JUMPER, S	UBM	AV-D97
X	FUNCTION	JR 0589	88-118-000-080	0E	C-JUMPER, S	EZNM	AV-D97
X	FUNCTION	JR 0589	88-118-000-080	0E	C-JUMPER, S	UBM	AV-D97
X	FUNCTION	JR 0593	88-129-000-080	0E	C-JUMPER, 3216	EZNM	AV-D97
X	FUNCTION	JR 0593	88-129-000-080	0E	C-JUMPER, 3216	UBM	AV-D97
X	FUNCTION	JR 0603	88-129-000-080	0E	C-JUMPER, 3216	EZNM	AV-D97
X	FUNCTION	JR 0603	88-129-000-080	0E	C-JUMPER, 3216	UBM	AV-D97
X	FUNCTION	JR 0638	88-118-000-080	0E	C-JUMPER, S	EZNM	AV-D97
X	FUNCTION	JR 0638	88-118-000-080	0E	C-JUMPER, S	UBM	AV-D97
X	FUNCTION	JR 0639	88-118-000-080	0E	C-JUMPER, S	EZNM	AV-D97
X	FUNCTION	JR 0639	88-118-000-080	0E	C-JUMPER, S	UBM	AV-D97
X	FUNCTION	JR 0706	88-118-000-080	0E	C-JUMPER, S	EZNM	AV-D97
X	FUNCTION	JR 0706	88-118-000-080	0E	C-JUMPER, S	UBM	AV-D97
X	FUNCTION	JR 0707	88-118-000-080	0E	C-JUMPER, S	EZNM	AV-D97
X	FUNCTION	JR 0707	88-118-000-080	0E	C-JUMPER, S	UBM	AV-D97
X	FUNCTION	JR 0708	88-118-000-080	0E	C-JUMPER, S	EZNM	AV-D97
X	FUNCTION	JR 0708	88-118-000-080	0E	C-JUMPER, S	UBM	AV-D97
X	FUNCTION	JR 0811	88-118-000-080	0E	C-JUMPER, S	EZNM	AV-D97
X	FUNCTION	JR 0811	88-118-000-080	0E	C-JUMPER, S	UBM	AV-D97
X	FUNCTION	JR 0812	88-118-000-080	0E	C-JUMPER, S	EZNM	AV-D97
X	FUNCTION	JR 0812	88-118-000-080	0E	C-JUMPER, S	UBM	AV-D97
X	FUNCTION	JR 0813	88-129-000-080	0E	C-JUMPER, 3216	EZNM	AV-D97
X	FUNCTION	JR 0813	88-129-000-080	0E	C-JUMPER, 3216	UBM	AV-D97
X	FUNCTION	JR 0930	88-118-000-080	0E	C-JUMPER, S	EZNM	AV-D97
X	FUNCTION	JR 0931	88-118-000-080	0E	C-JUMPER, S	EZNM	AV-D97
X	FUNCTION	JR 0932	88-118-000-080	0E	C-JUMPER, S	EZNM	AV-D97
X	FUNCTION	JR 0933	88-118-000-080	0E	C-JUMPER, S	EZNM	AV-D97
X	FUNCTION	R 0501	88-118-102-080	0E	C-RES, S 1K-1/10W J	EZNM	AV-D97
X	FUNCTION	R 0501	88-118-330-080	0E	C-RES, S 33-1/10W J	UBM	AV-D97
X	FUNCTION	R 0502	88-118-102-080	0E	C-RES, S 1K-1/10W J	EZNM	AV-D97
X	FUNCTION	R 0502	88-118-330-080	0E	C-RES, S 33-1/10W J	UBM	AV-D97
X	FUNCTION	R 0503	88-118-104-080	0E	C-RES, S 100K-1/10W J	EZNM	AV-D97
X	FUNCTION	R 0503	88-118-104-080	0E	C-RES, S 100K-1/10W J	UBM	AV-D97
X	FUNCTION	R 0504	88-118-104-080	0E	C-RES, S 100K-1/10W J	EZNM	AV-D97
X	FUNCTION	R 0504	88-118-104-080	0E	C-RES, S 100K-1/10W J	UBM	AV-D97
X	FUNCTION	R 0505	88-118-104-080	0E	C-RES, S 100K-1/10W J	EZNM	AV-D97
X	FUNCTION	R 0505	88-118-104-080	0E	C-RES, S 100K-1/10W J	UBM	AV-D97
X	FUNCTION	R 0506	88-118-104-080	0E	C-RES, S 100K-1/10W J	EZNM	AV-D97
X	FUNCTION	R 0506	88-118-104-080	0E	C-RES, S 100K-1/10W J	UBM	AV-D97
X	FUNCTION	R 0507	88-118-101-080	0E	C-RES, S 100-1/10W J	EZNM	AV-D97
X	FUNCTION	R 0507	88-118-101-080	0E	C-RES, S 100-1/10W J	UBM	AV-D97
X	FUNCTION	R 0508	88-118-101-080	0E	C-RES, S 100-1/10W J	EZNM	AV-D97
X	FUNCTION	R 0508	88-118-101-080	0E	C-RES, S 100-1/10W J	UBM	AV-D97
X	FUNCTION	R 0509	88-118-473-080	0E	C-RES, S 47K-1/10W J	EZNM	AV-D97
X	FUNCTION	R 0509	88-118-473-080	0E	C-RES, S 47K-1/10W J	UBM	AV-D97
X	FUNCTION	R 0510	88-118-473-080	0E	C-RES, S 47K-1/10W J	EZNM	AV-D97

PARTS LIST

! = Δ SAFTY PARTS
 C = Components marked

All components used on this model at the production line are shown in this service manual.

However, please note that not all components will be available as spare parts for after-sales service.

Components marked S and O are designated as spare parts for service and will be stocked at the spare parts centers.

Components marked X and R are not designated as spare parts for after sales service, and will not be stocked at the spare parts centers.

K NO. = Only use japanese.

! C	UNIT NAME	REF NO.	PARTS CODE	K NO.	DESCRIPTION	SUFFIX	MODEL NAME
X	FUNCTION	R 0510	88-118-473-080	0E	C-RES, S 47K-1/10W J	UBM	AV-D97
X	FUNCTION	R 0511	88-118-392-080	0E	C-RES, S 3.9K-1/10W J	EZNM	AV-D97
X	FUNCTION	R 0511	88-118-392-080	0E	C-RES, S 3.9K-1/10W J	UBM	AV-D97
X	FUNCTION	R 0512	88-118-392-080	0E	C-RES, S 3.9K-1/10W J	EZNM	AV-D97
X	FUNCTION	R 0512	88-118-392-080	0E	C-RES, S 3.9K-1/10W J	UBM	AV-D97
X	FUNCTION	R 0513	88-118-101-080	0E	C-RES, S 100-1/10W J	EZNM	AV-D97
X	FUNCTION	R 0513	88-118-101-080	0E	C-RES, S 100-1/10W J	UBM	AV-D97
X	FUNCTION	R 0514	88-118-101-080	0E	C-RES, S 100-1/10W J	EZNM	AV-D97
X	FUNCTION	R 0514	88-118-101-080	0E	C-RES, S 100-1/10W J	UBM	AV-D97
X	FUNCTION	R 0515	88-128-221-080	0E	C-RES, 220-1/8W J	EZNM	AV-D97
X	FUNCTION	R 0515	88-128-221-080	0E	C-RES, 220-1/8W J	UBM	AV-D97
X	FUNCTION	R 0516	88-128-221-080	0E	C-RES, 220-1/8W J	EZNM	AV-D97
X	FUNCTION	R 0516	88-128-221-080	0E	C-RES, 220-1/8W J	UBM	AV-D97
X	FUNCTION	R 0517	88-118-101-080	0E	C-RES, S 100-1/10W J	EZNM	AV-D97
X	FUNCTION	R 0517	88-118-101-080	0E	C-RES, S 100-1/10W J	UBM	AV-D97
X	FUNCTION	R 0518	88-118-101-080	0E	C-RES, S 100-1/10W J	EZNM	AV-D97
X	FUNCTION	R 0518	88-118-101-080	0E	C-RES, S 100-1/10W J	UBM	AV-D97
X	FUNCTION	R 0519	88-118-332-080	0E	C-RES, S 3.3K-1/10W J	EZNM	AV-D97
X	FUNCTION	R 0519	88-118-332-080	0E	C-RES, S 3.3K-1/10W J	UBM	AV-D97
X	FUNCTION	R 0520	88-118-332-080	0E	C-RES, S 3.3K-1/10W J	EZNM	AV-D97
X	FUNCTION	R 0520	88-118-332-080	0E	C-RES, S 3.3K-1/10W J	UBM	AV-D97
X	FUNCTION	R 0521	88-118-000-080	0E	C-JUMPER, S	EZNM	AV-D97
X	FUNCTION	R 0521	88-118-000-080	0E	C-JUMPER, S	UBM	AV-D97
X	FUNCTION	R 0522	88-118-000-080	0E	C-JUMPER, S	EZNM	AV-D97
X	FUNCTION	R 0522	88-118-000-080	0E	C-JUMPER, S	UBM	AV-D97
X	FUNCTION	R 0523	88-118-223-080	0E	C-RES, S 22K-1/10W J	EZNM	AV-D97
X	FUNCTION	R 0523	88-118-223-080	0E	C-RES, S 22K-1/10W J	UBM	AV-D97
X	FUNCTION	R 0524	88-118-223-080	0E	C-RES, S 22K-1/10W J	EZNM	AV-D97
X	FUNCTION	R 0524	88-118-223-080	0E	C-RES, S 22K-1/10W J	UBM	AV-D97
X	FUNCTION	R 0529	88-118-103-080	0E	C-RES, S 10K-1/10W J	EZNM	AV-D97
X	FUNCTION	R 0529	88-118-103-080	0E	C-RES, S 10K-1/10W J	UBM	AV-D97
X	FUNCTION	R 0530	88-118-103-080	0E	C-RES, S 10K-1/10W J	EZNM	AV-D97
X	FUNCTION	R 0530	88-118-103-080	0E	C-RES, S 10K-1/10W J	UBM	AV-D97
X	FUNCTION	R 0531	88-118-183-080	0E	C-RES, S 18K-1/10W J	EZNM	AV-D97
X	FUNCTION	R 0531	88-118-183-080	0E	C-RES, S 18K-1/10W J	UBM	AV-D97
X	FUNCTION	R 0532	88-118-183-080	0E	C-RES, S 18K-1/10W J	EZNM	AV-D97
X	FUNCTION	R 0532	88-118-183-080	0E	C-RES, S 18K-1/10W J	UBM	AV-D97
X	FUNCTION	R 0533	88-118-153-080	0E	C-RES, S 15K-1/10W J	EZNM	AV-D97
X	FUNCTION	R 0533	88-118-153-080	0E	C-RES, S 15K-1/10W J	UBM	AV-D97
X	FUNCTION	R 0534	88-118-153-080	0E	C-RES, S 15K-1/10W J	EZNM	AV-D97
X	FUNCTION	R 0534	88-118-153-080	0E	C-RES, S 15K-1/10W J	UBM	AV-D97
X	FUNCTION	R 0535	88-121-392-080	0E	RES, 3.9K-1/8W J	EZNM	AV-D97
X	FUNCTION	R 0535	88-121-392-080	0E	RES, 3.9K-1/8W J	UBM	AV-D97
X	FUNCTION	R 0536	88-128-562-080	0E	C-RES, 5.6K-1/8W J	EZNM	AV-D97
X	FUNCTION	R 0536	88-128-562-080	0E	C-RES, 5.6K-1/8W J	UBM	AV-D97
X	FUNCTION	R 0537	88-118-223-080	0E	C-RES, S 22K-1/10W J	EZNM	AV-D97
X	FUNCTION	R 0537	88-118-223-080	0E	C-RES, S 22K-1/10W J	UBM	AV-D97
X	FUNCTION	R 0538	88-118-223-080	0E	C-RES, S 22K-1/10W J	EZNM	AV-D97
X	FUNCTION	R 0538	88-118-223-080	0E	C-RES, S 22K-1/10W J	UBM	AV-D97
X	FUNCTION	R 0539	88-118-123-080	0E	C-RES, S 12K-1/10W J	EZNM	AV-D97
X	FUNCTION	R 0539	88-118-123-080	0E	C-RES, S 12K-1/10W J	UBM	AV-D97
X	FUNCTION	R 0540	88-118-123-080	0E	C-RES, S 12K-1/10W J	EZNM	AV-D97
X	FUNCTION	R 0540	88-118-123-080	0E	C-RES, S 12K-1/10W J	UBM	AV-D97
X	FUNCTION	R 0541	88-118-273-080	0E	C-RES, S 27K-1/10W J	EZNM	AV-D97
X	FUNCTION	R 0541	88-118-273-080	0E	C-RES, S 27K-1/10W J	UBM	AV-D97
X	FUNCTION	R 0542	88-118-273-080	0E	C-RES, S 27K-1/10W J	EZNM	AV-D97
X	FUNCTION	R 0542	88-118-273-080	0E	C-RES, S 27K-1/10W J	UBM	AV-D97
X	FUNCTION	R 0543	88-118-153-080	0E	C-RES, S 15K-1/10W J	EZNM	AV-D97
X	FUNCTION	R 0543	88-118-153-080	0E	C-RES, S 15K-1/10W J	UBM	AV-D97
X	FUNCTION	R 0544	88-118-153-080	0E	C-RES, S 15K-1/10W J	EZNM	AV-D97
X	FUNCTION	R 0544	88-118-153-080	0E	C-RES, S 15K-1/10W J	UBM	AV-D97
X	FUNCTION	R 0545	88-118-473-080	0E	C-RES, S 47K-1/10W J	EZNM	AV-D97
X	FUNCTION	R 0545	88-118-473-080	0E	C-RES, S 47K-1/10W J	UBM	AV-D97
X	FUNCTION	R 0546	88-118-473-080	0E	C-RES, S 47K-1/10W J	EZNM	AV-D97
X	FUNCTION	R 0546	88-118-473-080	0E	C-RES, S 47K-1/10W J	UBM	AV-D97
X	FUNCTION	R 0547	88-118-562-080	0E	C-RES, S 5.6K-1/10W J	EZNM	AV-D97
X	FUNCTION	R 0547	88-118-562-080	0E	C-RES, S 5.6K-1/10W J	UBM	AV-D97
X	FUNCTION	R 0548	88-118-562-080	0E	C-RES, S 5.6K-1/10W J	EZNM	AV-D97
X	FUNCTION	R 0548	88-118-562-080	0E	C-RES, S 5.6K-1/10W J	UBM	AV-D97
X	FUNCTION	R 0549	88-118-000-080	0E	C-JUMPER, S	EZNM	AV-D97

PARTS LIST

! = Δ SAFTY PARTS
 C = Components marked

All components used on this model at the production line are shown in this service manual.

However, please note that not all components will be available as spare parts for after-sales service.

Components marked S and O are designated as spare parts for service and will be stocked at the spare parts centers.

Components marked X and R are not designated as spare parts for after sales service, and will not be stocked at the spare parts centers.

K NO. = Only use japanese.

! C	UNIT NAME	REF NO.	PARTS CODE	K NO.	DESCRIPTION	SUFFIX	MODEL NAME
X	FUNCTION	R 0549	88-118-000-080	0E	C-JUMPER, S	UBM	AV-D97
X	FUNCTION	R 0550	88-118-473-080	0E	C-RES, S 47K-1/10W J	EZNM	AV-D97
X	FUNCTION	R 0550	88-118-473-080	0E	C-RES, S 47K-1/10W J	UBM	AV-D97
X	FUNCTION	R 0551	88-118-822-080	0E	C-RES, S 8.2K-1/10W J	EZNM	AV-D97
X	FUNCTION	R 0551	88-118-822-080	0E	C-RES, S 8.2K-1/10W J	UBM	AV-D97
X	FUNCTION	R 0552	88-118-822-080	0E	C-RES, S 8.2K-1/10W J	EZNM	AV-D97
X	FUNCTION	R 0552	88-118-822-080	0E	C-RES, S 8.2K-1/10W J	UBM	AV-D97
X	FUNCTION	R 0553	88-118-473-080	0E	C-RES, S 47K-1/10W J	EZNM	AV-D97
X	FUNCTION	R 0553	88-118-473-080	0E	C-RES, S 47K-1/10W J	UBM	AV-D97
X	FUNCTION	R 0554	88-118-473-080	0E	C-RES, S 47K-1/10W J	EZNM	AV-D97
X	FUNCTION	R 0554	88-118-473-080	0E	C-RES, S 47K-1/10W J	UBM	AV-D97
X	FUNCTION	R 0555	88-118-562-080	0E	C-RES, S 5.6K-1/10W J	EZNM	AV-D97
X	FUNCTION	R 0555	88-118-562-080	0E	C-RES, S 5.6K-1/10W J	UBM	AV-D97
X	FUNCTION	R 0556	88-118-562-080	0E	C-RES, S 5.6K-1/10W J	EZNM	AV-D97
X	FUNCTION	R 0556	88-118-562-080	0E	C-RES, S 5.6K-1/10W J	UBM	AV-D97
X	FUNCTION	R 0557	88-118-562-080	0E	C-RES, S 5.6K-1/10W J	EZNM	AV-D97
X	FUNCTION	R 0557	88-118-562-080	0E	C-RES, S 5.6K-1/10W J	UBM	AV-D97
X	FUNCTION	R 0558	88-118-562-080	0E	C-RES, S 5.6K-1/10W J	EZNM	AV-D97
X	FUNCTION	R 0558	88-118-562-080	0E	C-RES, S 5.6K-1/10W J	UBM	AV-D97
X	FUNCTION	R 0559	88-118-184-080	0E	C-RES, S 180K-1/10W J	EZNM	AV-D97
X	FUNCTION	R 0559	88-118-184-080	0E	C-RES, S 180K-1/10W J	UBM	AV-D97
X	FUNCTION	R 0560	88-118-184-080	0E	C-RES, S 180K-1/10W J	EZNM	AV-D97
X	FUNCTION	R 0560	88-118-184-080	0E	C-RES, S 180K-1/10W J	UBM	AV-D97
X	FUNCTION	R 0561	88-121-103-080	0E	RES, 10K-1/8W J	EZNM	AV-D97
X	FUNCTION	R 0561	88-121-103-080	0E	RES, 10K-1/8W J	UBM	AV-D97
X	FUNCTION	R 0562	88-118-102-080	0E	C-RES, S 1K-1/10W J	EZNM	AV-D97
X	FUNCTION	R 0562	88-118-102-080	0E	C-RES, S 1K-1/10W J	UBM	AV-D97
X	FUNCTION	R 0563	88-121-103-080	0E	RES, 10K-1/8W J	EZNM	AV-D97
X	FUNCTION	R 0563	88-121-103-080	0E	RES, 10K-1/8W J	UBM	AV-D97
X	FUNCTION	R 0564	88-118-102-080	0E	C-RES, S 1K-1/10W J	EZNM	AV-D97
X	FUNCTION	R 0564	88-118-102-080	0E	C-RES, S 1K-1/10W J	UBM	AV-D97
X	FUNCTION	R 0565	88-121-103-080	0E	RES, 10K-1/8W J	EZNM	AV-D97
X	FUNCTION	R 0565	88-121-103-080	0E	RES, 10K-1/8W J	UBM	AV-D97
X	FUNCTION	R 0566	88-118-102-080	0E	C-RES, S 1K-1/10W J	EZNM	AV-D97
X	FUNCTION	R 0566	88-118-102-080	0E	C-RES, S 1K-1/10W J	UBM	AV-D97
X	FUNCTION	R 0567	88-118-103-080	0E	C-RES, S 10K-1/10W J	EZNM	AV-D97
X	FUNCTION	R 0567	88-118-103-080	0E	C-RES, S 10K-1/10W J	UBM	AV-D97
X	FUNCTION	R 0568	88-118-103-080	0E	C-RES, S 10K-1/10W J	EZNM	AV-D97
X	FUNCTION	R 0568	88-118-103-080	0E	C-RES, S 10K-1/10W J	UBM	AV-D97
X	FUNCTION	R 0569	88-118-102-080	0E	C-RES, S 1K-1/10W J	EZNM	AV-D97
X	FUNCTION	R 0569	88-118-102-080	0E	C-RES, S 1K-1/10W J	UBM	AV-D97
X	FUNCTION	R 0570	88-118-102-080	0E	C-RES, S 1K-1/10W J	EZNM	AV-D97
X	FUNCTION	R 0570	88-118-102-080	0E	C-RES, S 1K-1/10W J	UBM	AV-D97
X	FUNCTION	R 0571	88-118-103-080	0E	C-RES, S 10K-1/10W J	EZNM	AV-D97
X	FUNCTION	R 0571	88-118-103-080	0E	C-RES, S 10K-1/10W J	UBM	AV-D97
X	FUNCTION	R 0572	88-118-103-080	0E	C-RES, S 10K-1/10W J	EZNM	AV-D97
X	FUNCTION	R 0572	88-118-103-080	0E	C-RES, S 10K-1/10W J	UBM	AV-D97
X	FUNCTION	R 0573	88-118-102-080	0E	C-RES, S 1K-1/10W J	EZNM	AV-D97
X	FUNCTION	R 0573	88-118-102-080	0E	C-RES, S 1K-1/10W J	UBM	AV-D97
X	FUNCTION	R 0574	88-118-103-080	0E	C-RES, S 10K-1/10W J	EZNM	AV-D97
X	FUNCTION	R 0574	88-118-103-080	0E	C-RES, S 10K-1/10W J	UBM	AV-D97
X	FUNCTION	R 0575	88-118-473-080	0E	C-RES, S 47K-1/10W J	EZNM	AV-D97
X	FUNCTION	R 0575	88-118-473-080	0E	C-RES, S 47K-1/10W J	UBM	AV-D97
X	FUNCTION	R 0576	88-118-473-080	0E	C-RES, S 47K-1/10W J	EZNM	AV-D97
X	FUNCTION	R 0576	88-118-473-080	0E	C-RES, S 47K-1/10W J	UBM	AV-D97
X	FUNCTION	R 0577	88-128-470-080	0E	C-RES, 47-1/8W J	EZNM	AV-D97
X	FUNCTION	R 0577	88-128-470-080	0E	C-RES, 47-1/8W J	UBM	AV-D97
X	FUNCTION	R 0578	88-129-000-080	0E	C-JUMPER, 3216	EZNM	AV-D97
X	FUNCTION	R 0578	88-129-000-080	0E	C-JUMPER, 3216	UBM	AV-D97
X	FUNCTION	R 0579	88-128-560-080	0E	C-RES, 56-1/8W J	EZNM	AV-D97
X	FUNCTION	R 0579	88-128-560-080	0E	C-RES, 56-1/8W J	UBM	AV-D97
X	FUNCTION	R 0581	88-118-104-080	0E	C-RES, S 100K-1/10W J	EZNM	AV-D97
X	FUNCTION	R 0581	88-118-104-080	0E	C-RES, S 100K-1/10W J	UBM	AV-D97
X	FUNCTION	R 0582	88-128-470-080	0E	C-RES, 47-1/8W J	EZNM	AV-D97
X	FUNCTION	R 0582	88-128-470-080	0E	C-RES, 47-1/8W J	UBM	AV-D97
X	FUNCTION	R 0583	88-128-470-080	0E	C-RES, 47-1/8W J	EZNM	AV-D97
X	FUNCTION	R 0583	88-128-470-080	0E	C-RES, 47-1/8W J	UBM	AV-D97
X	FUNCTION	R 0584	88-128-470-080	0E	C-RES, 47-1/8W J	EZNM	AV-D97
X	FUNCTION	R 0584	88-128-470-080	0E	C-RES, 47-1/8W J	UBM	AV-D97
X	FUNCTION	R 0585	88-128-470-080	0E	C-RES, 47-1/8W J	EZNM	AV-D97
X	FUNCTION	R 0585	88-128-470-080	0E	C-RES, 47-1/8W J	UBM	AV-D97

PARTS LIST

! = Δ SAFTY PARTS
 C = Components marked

All components used on this model at the production line are shown in this service manual.

However, please note that not all components will be available as spare parts for after-sales service.

Components marked S and O are designated as spare parts for service and will be stocked at the spare parts centers.

Components marked X and R are not designated as spare parts for after sales service, and will not be stocked at the spare parts centers.

K NO. = Only use Japanese.

! C	UNIT NAME	REF NO.	PARTS CODE	K NO.	DESCRIPTION	SUFFIX	MODEL NAME
X	FUNCTION	R 0585	88-128-470-080	0E	C-RES, 47-1/8W J	UBM	AV-D97
X	FUNCTION	R 0586	88-128-470-080	0E	C-RES, 47-1/8W J	EZNM	AV-D97
X	FUNCTION	R 0586	88-128-470-080	0E	C-RES, 47-1/8W J	UBM	AV-D97
O	FUNCTION	R 0587	87-A00-126-080	0E	RES,M/F 220-1W J VTP	EZNM	AV-D97
O	FUNCTION	R 0587	87-A00-126-080	0E	RES,M/F 220-1W J VTP	UBM	AV-D97
X	FUNCTION	R 0588	88-128-390-080	0E	C-RES, 39-1/8W J	EZNM	AV-D97
X	FUNCTION	R 0588	88-128-390-080	0E	C-RES, 39-1/8W J	UBM	AV-D97
X	FUNCTION	R 0591	88-118-103-080	0E	C-RES,S 10K-1/10W J	EZNM	AV-D97
X	FUNCTION	R 0591	88-118-103-080	0E	C-RES,S 10K-1/10W J	UBM	AV-D97
X	FUNCTION	R 0592	88-128-560-080	0E	C-RES, 56-1/8W J	EZNM	AV-D97
X	FUNCTION	R 0592	88-128-560-080	0E	C-RES, 56-1/8W J	UBM	AV-D97
X	FUNCTION	R 0593	88-118-102-080	0E	C-RES,S 1K-1/10W J	EZNM	AV-D97
X	FUNCTION	R 0593	88-118-102-080	0E	C-RES,S 1K-1/10W J	UBM	AV-D97
X	FUNCTION	R 0594	88-118-102-080	0E	C-RES,S 1K-1/10W J	EZNM	AV-D97
X	FUNCTION	R 0594	88-118-102-080	0E	C-RES,S 1K-1/10W J	UBM	AV-D97
X	FUNCTION	R 0595	88-118-124-080	0E	C-RES,S 120K-1/10W J	EZNM	AV-D97
X	FUNCTION	R 0595	88-118-124-080	0E	C-RES,S 120K-1/10W J	UBM	AV-D97
X	FUNCTION	R 0596	88-118-124-080	0E	C-RES,S 120K-1/10W J	EZNM	AV-D97
X	FUNCTION	R 0596	88-118-124-080	0E	C-RES,S 120K-1/10W J	UBM	AV-D97
X	FUNCTION	R 0597	88-118-473-080	0E	C-RES,S 47K-1/10W J	EZNM	AV-D97
X	FUNCTION	R 0597	88-118-473-080	0E	C-RES,S 47K-1/10W J	UBM	AV-D97
X	FUNCTION	R 0598	88-118-473-080	0E	C-RES,S 47K-1/10W J	EZNM	AV-D97
X	FUNCTION	R 0598	88-118-473-080	0E	C-RES,S 47K-1/10W J	UBM	AV-D97
X	FUNCTION	R 0599	88-118-473-080	0E	C-RES,S 47K-1/10W J	EZNM	AV-D97
X	FUNCTION	R 0599	88-118-473-080	0E	C-RES,S 47K-1/10W J	UBM	AV-D97
X	FUNCTION	R 0638	88-118-104-080	0E	C-RES,S 100K-1/10W J	EZNM	AV-D97
X	FUNCTION	R 0638	88-118-104-080	0E	C-RES,S 100K-1/10W J	UBM	AV-D97
X	FUNCTION	R 0975	88-118-222-080	0E	C-RES,S 2.2K-1/10W J	UBM	AV-D97
X	FUNCTION	R 0976	88-118-222-080	0E	C-RES,S 2.2K-1/10W J	UBM	AV-D97
O	GEQ	C 0758	87-010-404-080	0E	CAP,E 4.7-50 M 11L SME	EZNM	AV-D97
O	GEQ	C 0758	87-010-404-080	0E	CAP,E 4.7-50 M 11L SME	UBM	AV-D97
O	GEQ	C 0759	87-012-368-080	0E	C-CAP,S 0.1-50 Z F	EZNM	AV-D97
O	GEQ	C 0759	87-012-368-080	0E	C-CAP,S 0.1-50 Z F	UBM	AV-D97
X	GEQ	C 0760	88-710-949-810	1A	CAP,M 0.47-50 J TFL	EZNM	AV-D97
X	GEQ	C 0760	88-710-949-810	1A	CAP,M 0.47-50 J TFL	UBM	AV-D97
O	GEQ	C 0761	87-010-198-080	0E	C-CAP,S 0.022-25 K B C2012	EZNM	AV-D97
O	GEQ	C 0761	87-010-198-080	0E	C-CAP,S 0.022-25 K B C2012	UBM	AV-D97
O	GEQ	C 0762	87-010-197-080	0E	C-CAP,S 0.01-25 K B C2012	EZNM	AV-D97
O	GEQ	C 0762	87-010-197-080	0E	C-CAP,S 0.01-25 K B C2012	UBM	AV-D97
X	GEQ	C 0763	88-710-969-810	0E	CAP,M 0.12-50 J TFL ECQV	EZNM	AV-D97
X	GEQ	C 0763	88-710-969-810	0E	CAP,M 0.12-50 J TFL ECQV	UBM	AV-D97
O	GEQ	C 0764	87-010-185-080	0E	C-CAP,S 3900P-50 K B	EZNM	AV-D97
O	GEQ	C 0764	87-010-185-080	0E	C-CAP,S 3900P-50 K B	UBM	AV-D97
O	GEQ	C 0765	87-010-194-080	0E	C-CAP,S 0.047-25 Z F	EZNM	AV-D97
O	GEQ	C 0765	87-010-194-080	0E	C-CAP,S 0.047-25 Z F	UBM	AV-D97
O	GEQ	C 0766	87-010-181-080	0E	C-CAP,S 1800P-50 K B GRM	EZNM	AV-D97
O	GEQ	C 0766	87-010-181-080	0E	C-CAP,S 1800P-50 K B GRM	UBM	AV-D97
O	GEQ	C 0767	87-010-198-080	0E	C-CAP,S 0.022-25 K B C2012	EZNM	AV-D97
O	GEQ	C 0767	87-010-198-080	0E	C-CAP,S 0.022-25 K B C2012	UBM	AV-D97
O	GEQ	C 0768	87-010-994-080	0E	C-CAP,S 680P-50 J CH	EZNM	AV-D97
O	GEQ	C 0768	87-010-994-080	0E	C-CAP,S 680P-50 J CH	UBM	AV-D97
O	GEQ	C 0769	87-010-188-080	0E	C-CAP,S 6800P-50 K B C2012	EZNM	AV-D97
O	GEQ	C 0769	87-010-188-080	0E	C-CAP,S 6800P-50 K B C2012	UBM	AV-D97
O	GEQ	C 0770	87-012-145-080	0E	C-CAP,S 270P-50 J CH GRM	EZNM	AV-D97
O	GEQ	C 0770	87-012-145-080	0E	C-CAP,S 270P-50 J CH GRM	UBM	AV-D97
O	GEQ	C 0771	87-010-183-080	0E	C-CAP,S 2700P-50 K B GRM	EZNM	AV-D97
O	GEQ	C 0771	87-010-183-080	0E	C-CAP,S 2700P-50 K B GRM	UBM	AV-D97
O	GEQ	C 0772	87-012-145-080	0E	C-CAP,S 270P-50 J CH GRM	EZNM	AV-D97
O	GEQ	C 0772	87-012-145-080	0E	C-CAP,S 270P-50 J CH GRM	UBM	AV-D97
O	GEQ	C 0773	87-010-188-080	0E	C-CAP,S 6800P-50 K B C2012	EZNM	AV-D97
O	GEQ	C 0773	87-010-188-080	0E	C-CAP,S 6800P-50 K B C2012	UBM	AV-D97
O	GEQ	C 0774	87-010-994-080	0E	C-CAP,S 680P-50 J CH	EZNM	AV-D97
O	GEQ	C 0774	87-010-994-080	0E	C-CAP,S 680P-50 J CH	UBM	AV-D97
O	GEQ	C 0775	87-010-198-080	0E	C-CAP,S 0.022-25 K B C2012	EZNM	AV-D97
O	GEQ	C 0775	87-010-198-080	0E	C-CAP,S 0.022-25 K B C2012	UBM	AV-D97
O	GEQ	C 0776	87-010-181-080	0E	C-CAP,S 1800P-50 K B GRM	EZNM	AV-D97
O	GEQ	C 0776	87-010-181-080	0E	C-CAP,S 1800P-50 K B GRM	UBM	AV-D97
O	GEQ	C 0777	87-010-194-080	0E	C-CAP,S 0.047-25 Z F	EZNM	AV-D97
O	GEQ	C 0777	87-010-194-080	0E	C-CAP,S 0.047-25 Z F	UBM	AV-D97
O	GEQ	C 0778	87-010-185-080	0E	C-CAP,S 3900P-50 K B	EZNM	AV-D97

PARTS LIST

! = Δ SAFTY PARTS
 C = Components marked

All components used on this model at the production line are shown in this service manual.

However, please note that not all components will be available as spare parts for after-sales service.

Components marked S and O are designated as spare parts for service and will be stocked at the spare parts centers.

Components marked X and R are not designated as spare parts for after sales service, and will not be stocked at the spare parts centers.

K NO. = Only use Japanese.

! C	UNIT NAME	REF NO.	PARTS CODE	K NO.	DESCRIPTION	SUFFIX	MODEL NAME	
O	GEQ	C	0778	87-010-185-080	0E	C-CAP,S 3900P-50 K B	UBM	AV-D97
X	GEQ	C	0779	88-710-969-810	0E	CAP,M 0.12-50 J TFL ECQV	EZNM	AV-D97
X	GEQ	C	0779	88-710-969-810	0E	CAP,M 0.12-50 J TFL ECQV	UBM	AV-D97
O	GEQ	C	0780	87-010-197-080	0E	C-CAP,S 0.01-25 K B C2012	EZNM	AV-D97
O	GEQ	C	0780	87-010-197-080	0E	C-CAP,S 0.01-25 K B C2012	UBM	AV-D97
X	GEQ	C	0781	88-710-949-810	1A	CAP,M 0.47-50 J TFL	EZNM	AV-D97
X	GEQ	C	0781	88-710-949-810	1A	CAP,M 0.47-50 J TFL	UBM	AV-D97
O	GEQ	C	0782	87-010-183-080	0E	C-CAP,S 2700P-50 K B GRM	EZNM	AV-D97
O	GEQ	C	0782	87-010-183-080	0E	C-CAP,S 2700P-50 K B GRM	UBM	AV-D97
O	GEQ	C	0783	87-010-198-080	0E	C-CAP,S 0.022-25 K B C2012	EZNM	AV-D97
O	GEQ	C	0783	87-010-198-080	0E	C-CAP,S 0.022-25 K B C2012	UBM	AV-D97
X	GEQ	C	0784	88-710-949-810	1A	CAP,M 0.47-50 J TFL	EZNM	AV-D97
X	GEQ	C	0784	88-710-949-810	1A	CAP,M 0.47-50 J TFL	UBM	AV-D97
X	GEQ	C	0785	88-710-969-810	0E	CAP,M 0.12-50 J TFL ECQV	EZNM	AV-D97
X	GEQ	C	0785	88-710-969-810	0E	CAP,M 0.12-50 J TFL ECQV	UBM	AV-D97
O	GEQ	C	0786	87-010-402-080	0E	CAP,E 2.2-50 M 11L SME	EZNM	AV-D97
O	GEQ	C	0786	87-010-402-080	0E	CAP,E 2.2-50 M 11L SME	UBM	AV-D97
O	GEQ	C	0787	87-010-402-080	0E	CAP,E 2.2-50 M 11L SME	EZNM	AV-D97
O	GEQ	C	0787	87-010-402-080	0E	CAP,E 2.2-50 M 11L SME	UBM	AV-D97
O	GEQ	C	0788	87-010-260-080	0E	CAP,E 47-25 M 11L SME	EZNM	AV-D97
O	GEQ	C	0788	87-010-260-080	0E	CAP,E 47-25 M 11L SME	UBM	AV-D97
O	GEQ	C	0789	87-010-260-080	0E	CAP,E 47-25 M 11L SME	UBM	AV-D97
O	GEQ	C	0790	87-010-260-080	0E	CAP,E 47-25 M 11L SME	EZNM	AV-D97
O	GEQ	C	0790	87-010-260-080	0E	CAP,E 47-25 M 11L SME	UBM	AV-D97
O	GEQ	C	0791	87-010-405-080	0E	CAP,E 10-50 M 11L SME	EZNM	AV-D97
O	GEQ	C	0791	87-010-405-080	0E	CAP,E 10-50 M 11L SME	UBM	AV-D97
O	GEQ	C	0792	87-010-405-080	0E	CAP,E 10-50 M 11L SME	EZNM	AV-D97
O	GEQ	C	0792	87-010-405-080	0E	CAP,E 10-50 M 11L SME	UBM	AV-D97
O	GEQ	C	0793	87-012-368-080	0E	C-CAP,S 0.1-50 Z F	EZNM	AV-D97
O	GEQ	C	0793	87-012-368-080	0E	C-CAP,S 0.1-50 Z F	UBM	AV-D97
O	GEQ	C	0794	87-012-368-080	0E	C-CAP,S 0.1-50 Z F	EZNM	AV-D97
O	GEQ	C	0794	87-012-368-080	0E	C-CAP,S 0.1-50 Z F	UBM	AV-D97
X	GEQ	C	0795	88-710-969-810	0E	CAP,M 0.12-50 J TFL ECQV	EZNM	AV-D97
X	GEQ	C	0795	88-710-969-810	0E	CAP,M 0.12-50 J TFL ECQV	UBM	AV-D97
X	GEQ	C	0796	88-710-949-810	1A	CAP,M 0.47-50 J TFL	EZNM	AV-D97
X	GEQ	C	0796	88-710-949-810	1A	CAP,M 0.47-50 J TFL	UBM	AV-D97
O	GEQ	C	0797	87-010-322-080	0E	C-CAP,S 100P-50 J CH GRM	EZNM	AV-D97
O	GEQ	C	0797	87-010-322-080	0E	C-CAP,S 100P-50 J CH GRM	UBM	AV-D97
O	GEQ	C	0798	87-010-322-080	0E	C-CAP,S 100P-50 J CH GRM	EZNM	AV-D97
O	GEQ	C	0798	87-010-322-080	0E	C-CAP,S 100P-50 J CH GRM	UBM	AV-D97
O	GEQ	C	0799	87-010-322-080	0E	C-CAP,S 100P-50 J CH GRM	EZNM	AV-D97
O	GEQ	C	0799	87-010-322-080	0E	C-CAP,S 100P-50 J CH GRM	UBM	AV-D97
O	GEQ	CN	0701	87-099-670-010	0E	CONN,9P TUC-P9X-B1	EZNM	AV-D97
O	GEQ	CN	0701	87-099-670-010	0E	CONN,9P TUC-P9X-B1	UBM	AV-D97
O	GEQ	CN	0702	8A-AR3-653-010	1B	CONN ASSY,10P (GEQ)	EZNM	AV-D97
O	GEQ	CN	0702	8A-AR3-653-010	1B	CONN ASSY,10P (GEQ)	UBM	AV-D97
S	GEQ	D	0721	87-A40-344-080	0E	ZENER,MTZJ6.2C	EZNM	AV-D97
S	GEQ	D	0721	87-A40-344-080	0E	ZENER,MTZJ6.2C	UBM	AV-D97
S	GEQ	D	0722	87-A40-002-080	0E	ZENER,MTZJ5.1C	EZNM	AV-D97
S	GEQ	D	0722	87-A40-002-080	0E	ZENER,MTZJ5.1C	UBM	AV-D97
S	GEQ	D	0723	87-A40-344-080	0E	ZENER,MTZJ6.2C	EZNM	AV-D97
S	GEQ	D	0723	87-A40-344-080	0E	ZENER,MTZJ6.2C	UBM	AV-D97
S	GEQ	IC	0701	87-A20-437-010	2A	C-IC,M62431FP	EZNM	AV-D97
S	GEQ	IC	0701	87-A20-437-010	2A	C-IC,M62431FP	UBM	AV-D97
X	GEQ	JR	0703	88-118-000-080	0E	C-JUMPER,S	EZNM	AV-D97
X	GEQ	JR	0703	88-118-000-080	0E	C-JUMPER,S	UBM	AV-D97
X	GEQ	JR	0704	88-118-000-080	0E	C-JUMPER,S	EZNM	AV-D97
X	GEQ	JR	0704	88-118-000-080	0E	C-JUMPER,S	UBM	AV-D97
X	GEQ	JR	0705	88-118-000-080	0E	C-JUMPER,S	EZNM	AV-D97
X	GEQ	JR	0705	88-118-000-080	0E	C-JUMPER,S	UBM	AV-D97
X	GEQ	JR	0706	88-118-000-080	0E	C-JUMPER,S	EZNM	AV-D97
X	GEQ	JR	0706	88-118-000-080	0E	C-JUMPER,S	UBM	AV-D97
X	GEQ	R	0507	88-118-750-080	0E	C-RES,S 75-1/10W J	EZNM	AV-D97
X	GEQ	R	0507	88-118-750-080	0E	C-RES,S 75-1/10W J	UBM	AV-D97
X	GEQ	R	0508	88-118-109-080	0E	C-RES,S 1-1/10W J	EZNM	AV-D97
X	GEQ	R	0508	88-118-109-080	0E	C-RES,S 1-1/10W J	UBM	AV-D97
X	GEQ	R	0780	88-118-103-080	0E	C-RES,S 10K-1/10W J	EZNM	AV-D97
X	GEQ	R	0780	88-118-103-080	0E	C-RES,S 10K-1/10W J	UBM	AV-D97
X	GEQ	R	0781	88-128-470-080	0E	C-RES, 47-1/8W J	EZNM	AV-D97

PARTS LIST

! = Δ SAFTY PARTS
 C = Components marked

All components used on this model at the production line are shown in this service manual.

However, please note that not all components will be available as spare parts for after-sales service.

Components marked S and O are designated as spare parts for service and will be stocked at the spare parts centers.

Components marked X and R are not designated as spare parts for after sales service, and will not be stocked at the spare parts centers.

K NO. = Only use Japanese.

! C	UNIT NAME	REF NO.	PARTS CODE	K NO.	DESCRIPTION	SUFFIX	MODEL NAME
X	GEQ	R 0781	88-128-470-080	0E	C-RES, 47-1/8W J	UBM	AV-D97
X	GEQ	R 0782	88-128-470-080	0E	C-RES, 47-1/8W J	EZNM	AV-D97
X	GEQ	R 0782	88-128-470-080	0E	C-RES, 47-1/8W J	UBM	AV-D97
X	GEQ	R 0783	88-128-470-080	0E	C-RES, 47-1/8W J	EZNM	AV-D97
X	GEQ	R 0783	88-128-470-080	0E	C-RES, 47-1/8W J	UBM	AV-D97
X	GEQ	R 0784	88-128-470-080	0E	C-RES, 47-1/8W J	EZNM	AV-D97
X	GEQ	R 0784	88-128-470-080	0E	C-RES, 47-1/8W J	UBM	AV-D97
X	GEQ	R 0785	88-128-122-080	0E	C-RES, 1.2K-1/8W J	EZNM	AV-D97
X	GEQ	R 0785	88-128-122-080	0E	C-RES, 1.2K-1/8W J	UBM	AV-D97
X	GEQ	R 0787	88-118-103-080	0E	C-RES, S 10K-1/10W J	EZNM	AV-D97
X	GEQ	R 0787	88-118-103-080	0E	C-RES, S 10K-1/10W J	UBM	AV-D97
X	GEQ	R 0788	88-118-103-080	0E	C-RES, S 10K-1/10W J	EZNM	AV-D97
X	GEQ	R 0788	88-118-103-080	0E	C-RES, S 10K-1/10W J	UBM	AV-D97
X	GEQ	R 0789	88-118-103-080	0E	C-RES, S 10K-1/10W J	EZNM	AV-D97
X	GEQ	R 0789	88-118-103-080	0E	C-RES, S 10K-1/10W J	UBM	AV-D97
X	GEQ	R 0790	88-118-102-080	0E	C-RES, S 1K-1/10W J	EZNM	AV-D97
X	GEQ	R 0790	88-118-102-080	0E	C-RES, S 1K-1/10W J	UBM	AV-D97
X	GEQ	R 0792	88-128-470-080	0E	C-RES, 47-1/8W J	EZNM	AV-D97
X	GEQ	R 0792	88-128-470-080	0E	C-RES, 47-1/8W J	UBM	AV-D97
X	GEQ	R 0793	88-118-102-080	0E	C-RES, S 1K-1/10W J	EZNM	AV-D97
X	GEQ	R 0793	88-118-102-080	0E	C-RES, S 1K-1/10W J	UBM	AV-D97
X	GEQ	R 0794	88-118-102-080	0E	C-RES, S 1K-1/10W J	EZNM	AV-D97
X	GEQ	R 0794	88-118-102-080	0E	C-RES, S 1K-1/10W J	UBM	AV-D97
X	GEQ	R 0795	88-118-102-080	0E	C-RES, S 1K-1/10W J	EZNM	AV-D97
X	GEQ	R 0795	88-118-102-080	0E	C-RES, S 1K-1/10W J	UBM	AV-D97
X	GEQ	R 0796	88-118-102-080	0E	C-RES, S 1K-1/10W J	EZNM	AV-D97
X	GEQ	R 0796	88-118-102-080	0E	C-RES, S 1K-1/10W J	UBM	AV-D97
X	GEQ	R 0797	88-128-470-080	0E	C-RES, 47-1/8W J	EZNM	AV-D97
X	GEQ	R 0797	88-128-470-080	0E	C-RES, 47-1/8W J	UBM	AV-D97
X	KEY CON SW	JR 0653	88-118-000-080	0E	C-JUMPER, S	EZNM	AV-D97
X	KEY CON SW	JR 0653	88-118-000-080	0E	C-JUMPER, S	UBM	AV-D97
X	KEY CON SW	JR 0654	88-118-000-080	0E	C-JUMPER, S	EZNM	AV-D97
X	KEY CON SW	JR 0654	88-118-000-080	0E	C-JUMPER, S	UBM	AV-D97
X	KEY CON SW	JR 0655	88-118-000-080	0E	C-JUMPER, S	EZNM	AV-D97
X	KEY CON SW	JR 0655	88-118-000-080	0E	C-JUMPER, S	UBM	AV-D97
X	KNOB		8A-AR1-003-010	-	KEY, BASS U	UBM	AV-D97
O	KNOB		8A-AR1-016-010	1C	KEY, ASSY ENTER	UBM	AV-D97
O	KNOB		8A-AR1-017-010	1C	KEY, ASSY DOLBY	UBM	AV-D97
O	KNOB		8A-AR1-021-010	--	KEY, ASSY ENTER EZ GLD	EZNM	AV-D97
X	KNOB		8A-AR1-022-010	--	KEY, BASS EZ GLD	EZNM	AV-D97
O	KNOB		8A-AR1-023-010	--	KEY, ASSY DOLBY EZ GLD	EZNM	AV-D97
X	KNOB		8A-AR1-024-010	--	KEY, MONITOR EZ GLD	EZNM	AV-D97
O	KNOB		8A-AR3-006-010	0E	KNOB, RTRY JOG	UBM	AV-D97
O	KNOB		8A-AR3-007-010	1D	RING, VOL	UBM	AV-D97
O	KNOB		8A-AR3-011-010	1A	BTN, SP	UBM	AV-D97
X	KNOB		8A-AR3-014-010	--	BTN, SUR	UBM	AV-D97
X	KNOB		8A-AR3-015-010	--	BTN, DSP	UBM	AV-D97
X	KNOB		8A-AR3-016-010	--	BTN, GEQ	UBM	AV-D97
X	KNOB		8A-AR3-017-010	--	BTN, ENTER	UBM	AV-D97
X	KNOB		8A-AR3-018-010	--	BTN, UP	UBM	AV-D97
X	KNOB		8A-AR3-019-010	--	BTN, DOWN	UBM	AV-D97
O	KNOB		8A-AR3-020-010	0E	KEY, ECO	UBM	AV-D97
O	KNOB		8A-AR3-021-010	0E	KEY, POWER	UBM	AV-D97
X	KNOB		8A-AR3-022-010	--	KEY, MONITOR U	UBM	AV-D97
O	KNOB		8A-AR3-024-010	0E	KEY, BAL	UBM	AV-D97
O	KNOB		8A-AR3-045-010	1A	KNOB, RTRY VOL	UBM	AV-D97
O	KNOB		8A-AR3-047-010	1D	RING, FUN	UBM	AV-D97
O	KNOB		8A-AR3-050-010	0E	KEY, POWER GLD	EZNM	AV-D97
O	KNOB		8A-AR3-051-010	0E	KEY, ECO GLD	EZNM	AV-D97
O	KNOB		8A-AR3-052-010	0E	KEY, BAL GLD	EZNM	AV-D97
O	KNOB		8A-AR3-054-010	0E	KNOB, RTRY JOG GLD	EZNM	AV-D97
O	KNOB		8A-AR3-055-010	1A	KNOB, RTRY VOL GLD	EZNM	AV-D97
O	KNOB		8A-AR3-056-010	1A	BTN, SP GLD	EZNM	AV-D97
X	KNOB		8A-AR3-061-010	--	BTN, SUR GLD	EZNM	AV-D97
X	KNOB		8A-AR3-062-010	--	BTN, DSP GLD	EZNM	AV-D97
X	KNOB		8A-AR3-063-010	--	BTN, GEQ GLD	EZNM	AV-D97
X	KNOB		8A-AR3-064-010	--	BTN, ENTER GLD	EZNM	AV-D97
X	KNOB		8A-AR3-065-010	--	BTN, UP GLD	EZNM	AV-D97
X	KNOB		8A-AR3-066-010	--	BTN, DOWN GLD	EZNM	AV-D97
O	KNOB		8A-AR3-068-010	1D	RING, VOL GLD	EZNM	AV-D97

PARTS LIST

! = Δ SAFTY PARTS
 C = Components marked

All components used on this model at the production line are shown in this service manual.

However, please note that not all components will be available as spare parts for after-sales service.

Components marked S and O are designated as spare parts for service and will be stocked at the spare parts centers.

Components marked X and R are not designated as spare parts for after sales service, and will not be stocked at the spare parts centers.

K NO. = Only use Japanese.

! C	UNIT NAME	REF NO.	PARTS CODE	K NO.	DESCRIPTION	SUFFIX	MODEL NAME
	O KNOB		8A-AR3-069-010	1D	RING, FUN GLD	EZNM	AV-D97
	X LBL, POP		87-B40-034-010	1	LBL, USA 1-800	UBM	AV-D97
	X LBL, POP		8A-AR2-971-010	0E	LBL, POP 77U	EZNM	AV-D97
	X LBL, POP		8A-NF8-972-010	0E	LBL, POP ENG	UBM	AV-D97
	O MACB MECHA		87-067-579-010	0E	BVT2+3-8 W/O SL0T	EZNM	AV-D97
	O MACB MECHA		87-067-579-010	0E	BVT2+3-8 W/O SL0T	UBM	AV-D97
	X MACB MECHA		88-AR1-213-010	0E	HT-SINK, FET	EZNM	AV-D97
	X MACB MECHA		88-AR1-213-010	0E	HT-SINK, FET	UBM	AV-D97
	X MECHANICAL		8A-AR1-204-010	2M	CHAS, MAIN 96-80	EZNM	AV-D97
	X MECHANICAL		8A-AR1-204-010	2M	CHAS, MAIN 96-80	UBM	AV-D97
	X MICON		8A-AR2-611-110	1D	PWB, FRONT (2M)	EZNM	AV-D97
	X MICON		8A-AR2-611-110	1D	PWB, FRONT (2M)	UBM	AV-D97
	O MICON	C 0707	87-010-382-040	0E	CAP, E 22-25 M 11L SME	EZNM	AV-D97
	O MICON	C 0707	87-010-382-040	0E	CAP, E 22-25 M 11L SME	UBM	AV-D97
	O MICON	C 0708	87-010-382-040	0E	CAP, E 22-25 M 11L SME	EZNM	AV-D97
	O MICON	C 0708	87-010-382-040	0E	CAP, E 22-25 M 11L SME	UBM	AV-D97
	O MICON	C 0709	87-010-382-040	0E	CAP, E 22-25 M 11L SME	EZNM	AV-D97
	O MICON	C 0709	87-010-382-040	0E	CAP, E 22-25 M 11L SME	UBM	AV-D97
	O MICON	C 0710	87-010-382-040	0E	CAP, E 22-25 M 11L SME	EZNM	AV-D97
	O MICON	C 0710	87-010-382-040	0E	CAP, E 22-25 M 11L SME	UBM	AV-D97
	O MICON	C 0711	87-010-263-040	0E	CAP, E 100-10 M 11L SME	EZNM	AV-D97
	O MICON	C 0711	87-010-263-040	0E	CAP, E 100-10 M 11L SME	UBM	AV-D97
	O MICON	C 0712	87-010-382-040	0E	CAP, E 22-25 M 11L SME	EZNM	AV-D97
	O MICON	C 0712	87-010-382-040	0E	CAP, E 22-25 M 11L SME	UBM	AV-D97
	O MICON	C 0714	87-010-560-040	0E	CAP, E 10-50 M 5L MA	EZNM	AV-D97
	O MICON	C 0714	87-010-560-040	0E	CAP, E 10-50 M 5L MA	UBM	AV-D97
	O MICON	C 0715	87-010-318-080	0E	C-CAP, S 47P-50 J CH GRM	EZNM	AV-D97
	O MICON	C 0715	87-010-318-080	0E	C-CAP, S 47P-50 J CH GRM	UBM	AV-D97
	O MICON	C 0716	87-010-318-080	0E	C-CAP, S 47P-50 J CH GRM	EZNM	AV-D97
	O MICON	C 0716	87-010-318-080	0E	C-CAP, S 47P-50 J CH GRM	UBM	AV-D97
	O MICON	C 0717	87-010-318-080	0E	C-CAP, S 47P-50 J CH GRM	EZNM	AV-D97
	O MICON	C 0717	87-010-318-080	0E	C-CAP, S 47P-50 J CH GRM	UBM	AV-D97
	O MICON	C 0718	87-015-699-040	0E	CAP, E 10-50 M 7L SRA	EZNM	AV-D97
	O MICON	C 0718	87-015-699-040	0E	CAP, E 10-50 M 7L SRA	UBM	AV-D97
	O MICON	C 0719	87-015-699-040	0E	CAP, E 10-50 M 7L SRA	EZNM	AV-D97
	O MICON	C 0719	87-015-699-040	0E	CAP, E 10-50 M 7L SRA	UBM	AV-D97
	O MICON	C 0720	87-010-322-080	0E	C-CAP, S 100P-50 J CH GRM	EZNM	AV-D97
	O MICON	C 0720	87-010-322-080	0E	C-CAP, S 100P-50 J CH GRM	UBM	AV-D97
	O MICON	C 0721	87-010-318-080	0E	C-CAP, S 47P-50 J CH GRM	EZNM	AV-D97
	O MICON	C 0721	87-010-318-080	0E	C-CAP, S 47P-50 J CH GRM	UBM	AV-D97
	O MICON	C 0722	87-010-318-080	0E	C-CAP, S 47P-50 J CH GRM	EZNM	AV-D97
	O MICON	C 0722	87-010-318-080	0E	C-CAP, S 47P-50 J CH GRM	UBM	AV-D97
	O MICON	C 0723	87-010-405-040	0E	CAP, E 10-50 M 11L SME	EZNM	AV-D97
	O MICON	C 0723	87-010-405-040	0E	CAP, E 10-50 M 11L SME	UBM	AV-D97
	O MICON	C 0801	87-010-322-080	0E	C-CAP, S 100P-50 J CH GRM	EZNM	AV-D97
	O MICON	C 0801	87-010-322-080	0E	C-CAP, S 100P-50 J CH GRM	UBM	AV-D97
	O MICON	C 0802	87-010-322-080	0E	C-CAP, S 100P-50 J CH GRM	EZNM	AV-D97
	O MICON	C 0802	87-010-322-080	0E	C-CAP, S 100P-50 J CH GRM	UBM	AV-D97
	O MICON	C 0803	87-010-196-080	0E	C-CAP, S 0.1-25 Z F C2012	EZNM	AV-D97
	O MICON	C 0803	87-010-196-080	0E	C-CAP, S 0.1-25 Z F C2012	UBM	AV-D97
	O MICON	C 0805	87-010-198-080	0E	C-CAP, S 0.022-25 K B C2012	EZNM	AV-D97
	O MICON	C 0805	87-010-198-080	0E	C-CAP, S 0.022-25 K B C2012	UBM	AV-D97
	O MICON	C 0806	87-010-400-040	0E	CAP, E 0.47-50 M 11L SME	EZNM	AV-D97
	O MICON	C 0806	87-010-400-040	0E	CAP, E 0.47-50 M 11L SME	UBM	AV-D97
	O MICON	C 0807	87-010-196-080	0E	C-CAP, S 0.1-25 Z F C2012	EZNM	AV-D97
	O MICON	C 0807	87-010-196-080	0E	C-CAP, S 0.1-25 Z F C2012	UBM	AV-D97
	O MICON	C 0808	87-010-498-040	0E	CAP, E 10-16 M 5L SRE	EZNM	AV-D97
	O MICON	C 0808	87-010-498-040	0E	CAP, E 10-16 M 5L SRE	UBM	AV-D97
	O MICON	C 0809	87-010-196-080	0E	C-CAP, S 0.1-25 Z F C2012	EZNM	AV-D97
	O MICON	C 0809	87-010-196-080	0E	C-CAP, S 0.1-25 Z F C2012	UBM	AV-D97
	O MICON	C 0810	87-010-196-080	0E	C-CAP, S 0.1-25 Z F C2012	EZNM	AV-D97
	O MICON	C 0810	87-010-196-080	0E	C-CAP, S 0.1-25 Z F C2012	UBM	AV-D97
	O MICON	C 0811	87-A10-189-040	0E	CAP, E 220-10 M 5L	EZNM	AV-D97
	O MICON	C 0811	87-A10-189-040	0E	CAP, E 220-10 M 5L	UBM	AV-D97
	O MICON	C 0812	87-A10-189-040	0E	CAP, E 220-10 M 5L	EZNM	AV-D97
	O MICON	C 0812	87-A10-189-040	0E	CAP, E 220-10 M 5L	UBM	AV-D97
	O MICON	C 0814	87-010-178-080	0E	C-CAP, S 1000P-50 K B C2012	EZNM	AV-D97
	O MICON	C 0814	87-010-178-080	0E	C-CAP, S 1000P-50 K B C2012	UBM	AV-D97
	X MICON	C 0815	88-118-104-080	0E	C-RES, S 100K-1/10W J	EZNM	AV-D97
	X MICON	C 0815	88-118-104-080	0E	C-RES, S 100K-1/10W J	UBM	AV-D97

PARTS LIST

! = Δ SAFTY PARTS
 C = Components marked

All components used on this model at the production line are shown in this service manual.

However, please note that not all components will be available as spare parts for after-sales service.

Components marked S and O are designated as spare parts for service and will be stocked at the spare parts centers.

Components marked X and R are not designated as spare parts for after sales service, and will not be stocked at the spare parts centers.

K NO. = Only use Japanese.

! C	UNIT NAME	REF NO.	PARTS CODE	K NO.	DESCRIPTION	SUFFIX	MODEL NAME
O	MICON	C 0816	87-010-312-080	0E	C-CAP,S 15P-50 J CH GRM	EZNM	AV-D97
O	MICON	C 0816	87-010-312-080	0E	C-CAP,S 15P-50 J CH GRM	UBM	AV-D97
O	MICON	C 0817	87-012-155-080	0E	C-CAP,S 180P-50 J CH GRM	EZNM	AV-D97
O	MICON	C 0817	87-012-155-080	0E	C-CAP,S 180P-50 J CH GRM	UBM	AV-D97
O	MICON	C 0818	87-010-178-080	0E	C-CAP,S 1000P-50 K B C2012	EZNM	AV-D97
O	MICON	C 0818	87-010-178-080	0E	C-CAP,S 1000P-50 K B C2012	UBM	AV-D97
O	MICON	C 0819	87-012-156-080	0E	C-CAP,S 220P-50 J CH GRM	EZNM	AV-D97
O	MICON	C 0819	87-012-156-080	0E	C-CAP,S 220P-50 J CH GRM	UBM	AV-D97
O	MICON	C 0820	87-012-156-080	0E	C-CAP,S 220P-50 J CH GRM	EZNM	AV-D97
O	MICON	C 0820	87-012-156-080	0E	C-CAP,S 220P-50 J CH GRM	UBM	AV-D97
O	MICON	C 0821	87-010-178-080	0E	C-CAP,S 1000P-50 K B C2012	EZNM	AV-D97
O	MICON	C 0821	87-010-178-080	0E	C-CAP,S 1000P-50 K B C2012	UBM	AV-D97
O	MICON	C 0822	87-010-182-080	0E	C-CAP,S 2200P-50 K B C2012	EZNM	AV-D97
O	MICON	C 0822	87-010-182-080	0E	C-CAP,S 2200P-50 K B C2012	UBM	AV-D97
O	MICON	C 0823	87-010-182-080	0E	C-CAP,S 2200P-50 K B C2012	EZNM	AV-D97
O	MICON	C 0823	87-010-182-080	0E	C-CAP,S 2200P-50 K B C2012	UBM	AV-D97
O	MICON	C 0824	87-010-182-080	0E	C-CAP,S 2200P-50 K B C2012	EZNM	AV-D97
O	MICON	C 0824	87-010-182-080	0E	C-CAP,S 2200P-50 K B C2012	UBM	AV-D97
O	MICON	C 0825	87-010-196-080	0E	C-CAP,S 0.1-25 Z F C2012	EZNM	AV-D97
O	MICON	C 0825	87-010-196-080	0E	C-CAP,S 0.1-25 Z F C2012	UBM	AV-D97
O	MICON	C 0826	87-010-405-040	0E	CAP,E 10-50 M 11L SME	EZNM	AV-D97
O	MICON	C 0826	87-010-405-040	0E	CAP,E 10-50 M 11L SME	UBM	AV-D97
O	MICON	C 0827	87-010-198-080	0E	C-CAP,S 0.022-25 K B C2012	EZNM	AV-D97
O	MICON	C 0827	87-010-198-080	0E	C-CAP,S 0.022-25 K B C2012	UBM	AV-D97
O	MICON	C 0828	87-010-197-080	0E	C-CAP,S 0.01-25 K B C2012	EZNM	AV-D97
O	MICON	C 0828	87-010-197-080	0E	C-CAP,S 0.01-25 K B C2012	UBM	AV-D97
O	MICON	C 0829	87-012-156-080	0E	C-CAP,S 220P-50 J CH GRM	EZNM	AV-D97
O	MICON	C 0829	87-012-156-080	0E	C-CAP,S 220P-50 J CH GRM	UBM	AV-D97
O	MICON	C 0830	87-010-197-080	0E	C-CAP,S 0.01-25 K B C2012	EZNM	AV-D97
O	MICON	C 0830	87-010-197-080	0E	C-CAP,S 0.01-25 K B C2012	UBM	AV-D97
O	MICON	C 0831	87-A10-189-040	0E	CAP,E 220-10 M 5L	EZNM	AV-D97
O	MICON	C 0831	87-A10-189-040	0E	CAP,E 220-10 M 5L	UBM	AV-D97
O	MICON	C 0832	87-010-196-080	0E	C-CAP,S 0.1-25 Z F C2012	EZNM	AV-D97
O	MICON	C 0832	87-010-196-080	0E	C-CAP,S 0.1-25 Z F C2012	UBM	AV-D97
O	MICON	C 0833	87-012-368-080	0E	C-CAP,S 0.1-50 Z F	EZNM	AV-D97
O	MICON	C 0833	87-012-368-080	0E	C-CAP,S 0.1-50 Z F	UBM	AV-D97
O	MICON	C 0834	87-012-368-080	0E	C-CAP,S 0.1-50 Z F	EZNM	AV-D97
O	MICON	C 0834	87-012-368-080	0E	C-CAP,S 0.1-50 Z F	UBM	AV-D97
O	MICON	C 0835	87-012-368-080	0E	C-CAP,S 0.1-50 Z F	EZNM	AV-D97
O	MICON	C 0835	87-012-368-080	0E	C-CAP,S 0.1-50 Z F	UBM	AV-D97
O	MICON	C 0836	87-012-157-080	0E	C-CAP,S 330P-50 J CH GRM	EZNM	AV-D97
O	MICON	C 0836	87-012-157-080	0E	C-CAP,S 330P-50 J CH GRM	UBM	AV-D97
O	MICON	C 0837	87-012-157-080	0E	C-CAP,S 330P-50 J CH GRM	EZNM	AV-D97
O	MICON	C 0837	87-012-157-080	0E	C-CAP,S 330P-50 J CH GRM	UBM	AV-D97
O	MICON	C 0838	87-012-157-080	0E	C-CAP,S 330P-50 J CH GRM	EZNM	AV-D97
O	MICON	C 0838	87-012-157-080	0E	C-CAP,S 330P-50 J CH GRM	UBM	AV-D97
O	MICON	C 0839	87-012-157-080	0E	C-CAP,S 330P-50 J CH GRM	EZNM	AV-D97
O	MICON	C 0839	87-012-157-080	0E	C-CAP,S 330P-50 J CH GRM	UBM	AV-D97
O	MICON	C 0840	87-012-157-080	0E	C-CAP,S 330P-50 J CH GRM	EZNM	AV-D97
O	MICON	C 0840	87-012-157-080	0E	C-CAP,S 330P-50 J CH GRM	UBM	AV-D97
O	MICON	C 0841	87-012-157-080	0E	C-CAP,S 330P-50 J CH GRM	EZNM	AV-D97
O	MICON	C 0841	87-012-157-080	0E	C-CAP,S 330P-50 J CH GRM	UBM	AV-D97
O	MICON	C 0842	87-012-157-080	0E	C-CAP,S 330P-50 J CH GRM	EZNM	AV-D97
O	MICON	C 0842	87-012-157-080	0E	C-CAP,S 330P-50 J CH GRM	UBM	AV-D97
O	MICON	C 0843	87-012-157-080	0E	C-CAP,S 330P-50 J CH GRM	EZNM	AV-D97
O	MICON	C 0843	87-012-157-080	0E	C-CAP,S 330P-50 J CH GRM	UBM	AV-D97
O	MICON	C 0844	87-012-157-080	0E	C-CAP,S 330P-50 J CH GRM	EZNM	AV-D97
O	MICON	C 0844	87-012-157-080	0E	C-CAP,S 330P-50 J CH GRM	UBM	AV-D97
O	MICON	C 0845	87-012-157-080	0E	C-CAP,S 330P-50 J CH GRM	EZNM	AV-D97
O	MICON	C 0845	87-012-157-080	0E	C-CAP,S 330P-50 J CH GRM	UBM	AV-D97
O	MICON	C 0846	87-012-157-080	0E	C-CAP,S 330P-50 J CH GRM	EZNM	AV-D97
O	MICON	C 0846	87-012-157-080	0E	C-CAP,S 330P-50 J CH GRM	UBM	AV-D97
O	MICON	C 0847	87-015-699-040	0E	CAP,E 10-50 M 7L SRA	EZNM	AV-D97
O	MICON	C 0847	87-015-699-040	0E	CAP,E 10-50 M 7L SRA	UBM	AV-D97
O	MICON	C 0848	87-010-405-040	0E	CAP,E 10-50 M 11L SME	EZNM	AV-D97
O	MICON	C 0848	87-010-405-040	0E	CAP,E 10-50 M 11L SME	UBM	AV-D97
O	MICON	C 0849	87-012-368-080	0E	C-CAP,S 0.1-50 Z F	EZNM	AV-D97
O	MICON	C 0849	87-012-368-080	0E	C-CAP,S 0.1-50 Z F	UBM	AV-D97
O	MICON	C 0850	87-010-408-040	0E	CAP,E 47-50 M 11L SME	EZNM	AV-D97
O	MICON	C 0850	87-010-408-040	0E	CAP,E 47-50 M 11L SME	UBM	AV-D97

PARTS LIST

! = SAFETY PARTS
 C = Components marked

All components used on this model at the production line are shown in this service manual.

However, please note that not all components will be available as spare parts for after-sales service.

Components marked S and O are designated as spare parts for service and will be stocked at the spare parts centers.

Components marked X and R are not designated as spare parts for after sales service, and will not be stocked at the spare parts centers.

K NO. = Only use Japanese.

! C	UNIT NAME	REF NO.	PARTS CODE	K NO.	DESCRIPTION	SUFFIX	MODEL NAME
O	MICON	C 0852	87-010-322-080	0E	C-CAP,S 100P-50 J CH GRM	EZNM	AV-D97
O	MICON	C 0852	87-010-322-080	0E	C-CAP,S 100P-50 J CH GRM	UBM	AV-D97
O	MICON	C 0853	87-010-154-080	0E	C-CAP,S 10P-50 D CH GRM	EZNM	AV-D97
O	MICON	C 0853	87-010-154-080	0E	C-CAP,S 10P-50 D CH GRM	UBM	AV-D97
O	MICON	C 0854	87-010-154-080	0E	C-CAP,S 10P-50 D CH GRM	EZNM	AV-D97
O	MICON	C 0854	87-010-154-080	0E	C-CAP,S 10P-50 D CH GRM	UBM	AV-D97
O	MICON	C 0855	87-010-154-080	0E	C-CAP,S 10P-50 D CH GRM	EZNM	AV-D97
O	MICON	C 0855	87-010-154-080	0E	C-CAP,S 10P-50 D CH GRM	UBM	AV-D97
O	MICON	C 0856	87-010-154-080	0E	C-CAP,S 10P-50 D CH GRM	EZNM	AV-D97
O	MICON	C 0856	87-010-154-080	0E	C-CAP,S 10P-50 D CH GRM	UBM	AV-D97
O	MICON	C 0857	87-010-154-080	0E	C-CAP,S 10P-50 D CH GRM	EZNM	AV-D97
O	MICON	C 0857	87-010-154-080	0E	C-CAP,S 10P-50 D CH GRM	UBM	AV-D97
O	MICON	C 0858	87-010-322-080	0E	C-CAP,S 100P-50 J CH GRM	EZNM	AV-D97
O	MICON	C 0858	87-010-322-080	0E	C-CAP,S 100P-50 J CH GRM	UBM	AV-D97
O	MICON	C 0859	87-010-154-080	0E	C-CAP,S 10P-50 D CH GRM	EZNM	AV-D97
O	MICON	C 0859	87-010-154-080	0E	C-CAP,S 10P-50 D CH GRM	UBM	AV-D97
O	MICON	C 0860	87-010-154-080	0E	C-CAP,S 10P-50 D CH GRM	EZNM	AV-D97
O	MICON	C 0860	87-010-154-080	0E	C-CAP,S 10P-50 D CH GRM	UBM	AV-D97
O	MICON	C 0861	87-010-154-080	0E	C-CAP,S 10P-50 D CH GRM	EZNM	AV-D97
O	MICON	C 0861	87-010-154-080	0E	C-CAP,S 10P-50 D CH GRM	UBM	AV-D97
O	MICON	C 0862	87-010-154-080	0E	C-CAP,S 10P-50 D CH GRM	EZNM	AV-D97
O	MICON	C 0862	87-010-154-080	0E	C-CAP,S 10P-50 D CH GRM	UBM	AV-D97
O	MICON	C 0864	87-012-157-080	0E	C-CAP,S 330P-50 J CH GRM	EZNM	AV-D97
O	MICON	C 0864	87-012-157-080	0E	C-CAP,S 330P-50 J CH GRM	UBM	AV-D97
O	MICON	C 0866	87-012-140-080	0E	C-CAP,S 470P-50 J CH	EZNM	AV-D97
O	MICON	C 0866	87-012-140-080	0E	C-CAP,S 470P-50 J CH	UBM	AV-D97
!	O MICON	CN 0801	87-A60-079-010	0E	CONN,08P H 9604S-08F	EZNM	AV-D97
!	O MICON	CN 0801	87-A60-079-010	0E	CONN,08P H 9604S-08F	UBM	AV-D97
!	O MICON	CN 0802	87-A60-064-010	1A	CONN,32P H 9604S-32F	UBM	AV-D97
O	MICON	CN 0802	87-A61-195-010	1A	CONN,35P H 9604S-35C	EZNM	AV-D97
!	O MICON	CN 0803	87-099-755-010	0E	CONN,14P H 9604	EZNM	AV-D97
O	MICON	CN 0803	87-A60-075-010	0E	CONN,18P H 9604S-18F	UBM	AV-D97
O	MICON	CN 0805	87-A60-076-010	0E	CONN,12P H 9604S-12F	EZNM	AV-D97
O	MICON	CN 0805	87-A60-076-010	0E	CONN,12P H 9604S-12F	UBM	AV-D97
S	MICON	D 0707	87-020-465-080	0E	DIODE,1SS133	EZNM	AV-D97
S	MICON	D 0707	87-020-465-080	0E	DIODE,1SS133	UBM	AV-D97
S	MICON	D 0708	87-020-465-080	0E	DIODE,1SS133	EZNM	AV-D97
S	MICON	D 0708	87-020-465-080	0E	DIODE,1SS133	UBM	AV-D97
S	MICON	D 0709	87-020-465-080	0E	DIODE,1SS133	EZNM	AV-D97
S	MICON	D 0709	87-020-465-080	0E	DIODE,1SS133	UBM	AV-D97
S	MICON	D 0710	87-020-465-080	0E	DIODE,1SS133	EZNM	AV-D97
S	MICON	D 0710	87-020-465-080	0E	DIODE,1SS133	UBM	AV-D97
S	MICON	D 0747	87-020-465-080	0E	DIODE,1SS133	EZNM	AV-D97
S	MICON	D 0747	87-020-465-080	0E	DIODE,1SS133	UBM	AV-D97
X	MICON	D 0801	88-100-000-010	0E	PLATING-JW, 0.58 SN95	EZNM	AV-D97
X	MICON	D 0801	88-100-000-010	0E	PLATING-JW, 0.58 SN95	UBM	AV-D97
S	MICON	D 0802	87-020-465-080	0E	DIODE,1SS133	EZNM	AV-D97
S	MICON	D 0802	87-020-465-080	0E	DIODE,1SS133	UBM	AV-D97
S	MICON	D 0803	87-020-465-080	0E	DIODE,1SS133	EZNM	AV-D97
S	MICON	D 0803	87-020-465-080	0E	DIODE,1SS133	UBM	AV-D97
S	MICON	D 0804	87-020-465-080	0E	DIODE,1SS133	EZNM	AV-D97
S	MICON	D 0804	87-020-465-080	0E	DIODE,1SS133	UBM	AV-D97
S	MICON	D 0805	87-A40-344-080	0E	ZENER,MTZJ6.2C	EZNM	AV-D97
S	MICON	D 0805	87-A40-344-080	0E	ZENER,MTZJ6.2C	UBM	AV-D97
X	MICON	D 0807	88-100-000-010	0E	PLATING-JW, 0.58 SN95	EZNM	AV-D97
X	MICON	D 0807	88-100-000-010	0E	PLATING-JW, 0.58 SN95	UBM	AV-D97
S	MICON	D 0810	87-020-465-080	0E	DIODE,1SS133	EZNM	AV-D97
S	MICON	D 0812	87-020-465-080	0E	DIODE,1SS133	EZNM	AV-D97
S	MICON	D 0815	87-020-465-080	0E	DIODE,1SS133	UBM	AV-D97
S	MICON	D 0817	87-020-465-080	0E	DIODE,1SS133	UBM	AV-D97
S	MICON	D 0818	87-020-465-080	0E	DIODE,1SS133	EZNM	AV-D97
S	MICON	D 0818	87-020-465-080	0E	DIODE,1SS133	UBM	AV-D97
S	MICON	D 0819	87-020-465-080	0E	DIODE,1SS133	EZNM	AV-D97
S	MICON	D 0819	87-020-465-080	0E	DIODE,1SS133	UBM	AV-D97
S	MICON	D 0820	87-020-465-080	0E	DIODE,1SS133	EZNM	AV-D97
S	MICON	D 0820	87-020-465-080	0E	DIODE,1SS133	UBM	AV-D97
S	MICON	D 0821	87-020-465-080	0E	DIODE,1SS133	EZNM	AV-D97
S	MICON	D 0821	87-020-465-080	0E	DIODE,1SS133	UBM	AV-D97
S	MICON	D 0822	87-020-465-080	0E	DIODE,1SS133	EZNM	AV-D97
S	MICON	D 0822	87-020-465-080	0E	DIODE,1SS133	UBM	AV-D97

PARTS LIST

! = Δ SAFTY PARTS
 C = Components marked

All components used on this model at the production line are shown in this service manual.

However, please note that not all components will be available as spare parts for after-sales service.

Components marked S and O are designated as spare parts for service and will be stocked at the spare parts centers.

Components marked X and R are not designated as spare parts for after sales service, and will not be stocked at the spare parts centers.

K NO. = Only use Japanese.

! C	UNIT NAME	REF NO.	PARTS CODE	K NO.	DESCRIPTION	SUFFIX	MODEL NAME
S	MICON	D 0823	87-020-465-080	0E	DIODE, 1SS133	EZNM	AV-D97
S	MICON	D 0823	87-020-465-080	0E	DIODE, 1SS133	UBM	AV-D97
S	MICON	D 0824	87-020-465-080	0E	DIODE, 1SS133	EZNM	AV-D97
S	MICON	D 0824	87-020-465-080	0E	DIODE, 1SS133	UBM	AV-D97
S	MICON	D 0826	87-020-465-080	0E	DIODE, 1SS133	EZNM	AV-D97
S	MICON	D 0826	87-020-465-080	0E	DIODE, 1SS133	UBM	AV-D97
S	MICON	D 0827	87-020-465-080	0E	DIODE, 1SS133	EZNM	AV-D97
S	MICON	D 0827	87-020-465-080	0E	DIODE, 1SS133	UBM	AV-D97
O	MICON	FL 0801	8A-AR1-602-010	2Y	FL, BJ759GK	EZNM	AV-D97
O	MICON	FL 0801	8A-AR1-602-010	2Y	FL, BJ759GK	UBM	AV-D97
S	MICON	IC 0701	87-A21-481-040	1B	C-IC, HD74HC4051FP	EZNM	AV-D97
S	MICON	IC 0701	87-A21-481-040	1B	C-IC, HD74HC4051FP	UBM	AV-D97
S	MICON	IC 0702	87-017-915-080	1B	C-IC, BU4094BCF	EZNM	AV-D97
S	MICON	IC 0702	87-017-915-080	1B	C-IC, BU4094BCF	UBM	AV-D97
S	MICON	IC 0703	87-017-915-080	1B	C-IC, BU4094BCF	EZNM	AV-D97
S	MICON	IC 0703	87-017-915-080	1B	C-IC, BU4094BCF	UBM	AV-D97
S	MICON	IC 0801	8A-AR1-603-010	1H	C-IC, UPD780228GF-068	UBM	AV-D97
S	MICON	IC 0801	8A-AR2-601-010	1H	C-IC, UPD780228GF-069	EZNM	AV-D97
S	MICON	IC 0802	87-070-083-010	1C	IC, GP1U281X	EZNM	AV-D97
S	MICON	IC 0802	87-070-083-010	1C	IC, GP1U281X	UBM	AV-D97
X	MICON	JR 0801	88-129-000-080	0E	C-JUMPER, 3216	EZNM	AV-D97
X	MICON	JR 0801	88-129-000-080	0E	C-JUMPER, 3216	UBM	AV-D97
X	MICON	JR 0802	88-129-000-080	0E	C-JUMPER, 3216	EZNM	AV-D97
X	MICON	JR 0802	88-129-000-080	0E	C-JUMPER, 3216	UBM	AV-D97
X	MICON	JR 0803	88-129-000-080	0E	C-JUMPER, 3216	EZNM	AV-D97
X	MICON	JR 0803	88-129-000-080	0E	C-JUMPER, 3216	UBM	AV-D97
X	MICON	JR 0804	88-129-000-080	0E	C-JUMPER, 3216	EZNM	AV-D97
X	MICON	JR 0804	88-129-000-080	0E	C-JUMPER, 3216	UBM	AV-D97
X	MICON	JR 0805	88-129-000-080	0E	C-JUMPER, 3216	EZNM	AV-D97
X	MICON	JR 0805	88-129-000-080	0E	C-JUMPER, 3216	UBM	AV-D97
X	MICON	JR 0806	88-129-000-080	0E	C-JUMPER, 3216	EZNM	AV-D97
X	MICON	JR 0806	88-129-000-080	0E	C-JUMPER, 3216	UBM	AV-D97
X	MICON	JR 0807	88-129-000-080	0E	C-JUMPER, 3216	EZNM	AV-D97
X	MICON	JR 0807	88-129-000-080	0E	C-JUMPER, 3216	UBM	AV-D97
X	MICON	JR 0808	88-129-000-080	0E	C-JUMPER, 3216	EZNM	AV-D97
X	MICON	JR 0808	88-129-000-080	0E	C-JUMPER, 3216	UBM	AV-D97
X	MICON	JR 0809	88-129-000-080	0E	C-JUMPER, 3216	EZNM	AV-D97
X	MICON	JR 0809	88-129-000-080	0E	C-JUMPER, 3216	UBM	AV-D97
X	MICON	JR 0810	88-129-000-080	0E	C-JUMPER, 3216	EZNM	AV-D97
X	MICON	JR 0810	88-129-000-080	0E	C-JUMPER, 3216	UBM	AV-D97
X	MICON	JR 0811	88-129-000-080	0E	C-JUMPER, 3216	EZNM	AV-D97
X	MICON	JR 0811	88-129-000-080	0E	C-JUMPER, 3216	UBM	AV-D97
X	MICON	JR 0812	88-129-000-080	0E	C-JUMPER, 3216	EZNM	AV-D97
X	MICON	JR 0812	88-129-000-080	0E	C-JUMPER, 3216	UBM	AV-D97
X	MICON	JR 0813	88-118-000-080	0E	C-JUMPER, S	EZNM	AV-D97
X	MICON	JR 0813	88-118-000-080	0E	C-JUMPER, S	UBM	AV-D97
X	MICON	JR 0814	88-118-000-080	0E	C-JUMPER, S	EZNM	AV-D97
X	MICON	JR 0814	88-118-000-080	0E	C-JUMPER, S	UBM	AV-D97
X	MICON	JR 0815	88-118-000-080	0E	C-JUMPER, S	EZNM	AV-D97
X	MICON	JR 0815	88-118-000-080	0E	C-JUMPER, S	UBM	AV-D97
X	MICON	JR 0816	88-129-000-080	0E	C-JUMPER, 3216	EZNM	AV-D97
X	MICON	JR 0816	88-129-000-080	0E	C-JUMPER, 3216	UBM	AV-D97
X	MICON	JR 0817	88-129-000-080	0E	C-JUMPER, 3216	EZNM	AV-D97
X	MICON	JR 0817	88-129-000-080	0E	C-JUMPER, 3216	UBM	AV-D97
X	MICON	JR 0818	88-129-000-080	0E	C-JUMPER, 3216	EZNM	AV-D97
X	MICON	JR 0818	88-129-000-080	0E	C-JUMPER, 3216	UBM	AV-D97
X	MICON	JR 0819	88-129-000-080	0E	C-JUMPER, 3216	EZNM	AV-D97
X	MICON	JR 0819	88-129-000-080	0E	C-JUMPER, 3216	UBM	AV-D97
X	MICON	JR 0820	88-129-000-080	0E	C-JUMPER, 3216	EZNM	AV-D97
X	MICON	JR 0820	88-129-000-080	0E	C-JUMPER, 3216	UBM	AV-D97
X	MICON	JR 0821	88-129-000-080	0E	C-JUMPER, 3216	EZNM	AV-D97
X	MICON	JR 0821	88-129-000-080	0E	C-JUMPER, 3216	UBM	AV-D97
X	MICON	JR 0822	88-129-000-080	0E	C-JUMPER, 3216	EZNM	AV-D97
X	MICON	JR 0822	88-129-000-080	0E	C-JUMPER, 3216	UBM	AV-D97
X	MICON	JR 0824	88-118-000-080	0E	C-JUMPER, S	EZNM	AV-D97
X	MICON	JR 0824	88-118-000-080	0E	C-JUMPER, S	UBM	AV-D97
X	MICON	JR 0825	88-118-000-080	0E	C-JUMPER, S	EZNM	AV-D97
X	MICON	JR 0825	88-118-000-080	0E	C-JUMPER, S	UBM	AV-D97
X	MICON	JR 0827	88-129-000-080	0E	C-JUMPER, 3216	EZNM	AV-D97
X	MICON	JR 0827	88-129-000-080	0E	C-JUMPER, 3216	UBM	AV-D97

PARTS LIST

! = Δ SAFTY PARTS
 C = Components marked

All components used on this model at the production line are shown in this service manual.

However, please note that not all components will be available as spare parts for after-sales service.

Components marked S and O are designated as spare parts for service and will be stocked at the spare parts centers.

Components marked X and R are not designated as spare parts for after sales service, and will not be stocked at the spare parts centers.

K NO. = Only use Japanese.

! C	UNIT NAME	REF NO.	PARTS CODE	K NO.	DESCRIPTION	SUFFIX	MODEL NAME
X	MICON	JR 0828	88-129-000-080	0E	C-JUMPER, 3216	EZNM	AV-D97
X	MICON	JR 0828	88-129-000-080	0E	C-JUMPER, 3216	UBM	AV-D97
X	MICON	JR 0829	88-129-000-080	0E	C-JUMPER, 3216	EZNM	AV-D97
X	MICON	JR 0829	88-129-000-080	0E	C-JUMPER, 3216	UBM	AV-D97
X	MICON	JR 0830	88-118-000-080	0E	C-JUMPER, S	EZNM	AV-D97
X	MICON	JR 0830	88-118-000-080	0E	C-JUMPER, S	UBM	AV-D97
X	MICON	JR 0831	88-118-000-080	0E	C-JUMPER, S	EZNM	AV-D97
X	MICON	JR 0831	88-118-000-080	0E	C-JUMPER, S	UBM	AV-D97
X	MICON	JR 0832	88-129-000-080	0E	C-JUMPER, 3216	EZNM	AV-D97
X	MICON	JR 0832	88-129-000-080	0E	C-JUMPER, 3216	UBM	AV-D97
X	MICON	JR 0833	88-118-000-080	0E	C-JUMPER, S	EZNM	AV-D97
X	MICON	JR 0833	88-118-000-080	0E	C-JUMPER, S	UBM	AV-D97
X	MICON	JR 0837	88-118-000-080	0E	C-JUMPER, S	EZNM	AV-D97
X	MICON	JR 0837	88-118-000-080	0E	C-JUMPER, S	UBM	AV-D97
X	MICON	JR 0901	88-118-000-080	0E	C-JUMPER, S	EZNM	AV-D97
X	MICON	JR 0901	88-118-000-080	0E	C-JUMPER, S	UBM	AV-D97
O	MICON	L 0801	87-A50-434-010	0E	COIL, CLK 4.19M (TOKO)	EZNM	AV-D97
O	MICON	L 0801	87-A50-434-010	0E	COIL, CLK 4.19M (TOKO)	UBM	AV-D97
O	MICON	LED0703	87-A40-317-010	0E	LED, SLR-342VCT31	EZNM	AV-D97
O	MICON	LED0703	87-A40-317-010	0E	LED, SLR-342VCT31	UBM	AV-D97
O	MICON	LED0704	87-A40-317-080	0E	LED, SLR-342VCT31	EZNM	AV-D97
O	MICON	LED0704	87-A40-317-080	0E	LED, SLR-342VCT31	UBM	AV-D97
O	MICON	LED0705	87-A40-317-080	0E	LED, SLR-342VCT31	EZNM	AV-D97
O	MICON	LED0705	87-A40-317-080	0E	LED, SLR-342VCT31	UBM	AV-D97
O	MICON	LED0706	87-A40-317-080	0E	LED, SLR-342VCT31	EZNM	AV-D97
O	MICON	LED0706	87-A40-317-080	0E	LED, SLR-342VCT31	UBM	AV-D97
O	MICON	LED0707	87-A40-317-080	0E	LED, SLR-342VCT31	EZNM	AV-D97
O	MICON	LED0707	87-A40-317-080	0E	LED, SLR-342VCT31	UBM	AV-D97
O	MICON	LED0708	87-A40-317-080	0E	LED, SLR-342VCT31	EZNM	AV-D97
O	MICON	LED0708	87-A40-317-080	0E	LED, SLR-342VCT31	UBM	AV-D97
O	MICON	LED0709	87-A40-317-080	0E	LED, SLR-342VCT31	EZNM	AV-D97
O	MICON	LED0709	87-A40-317-080	0E	LED, SLR-342VCT31	UBM	AV-D97
O	MICON	LED0710	87-A40-317-080	0E	LED, SLR-342VCT31	EZNM	AV-D97
O	MICON	LED0710	87-A40-317-080	0E	LED, SLR-342VCT31	UBM	AV-D97
O	MICON	LED0711	87-A40-317-080	0E	LED, SLR-342VCT31	EZNM	AV-D97
O	MICON	LED0711	87-A40-317-080	0E	LED, SLR-342VCT31	UBM	AV-D97
O	MICON	LED0712	87-A40-317-080	0E	LED, SLR-342VCT31	EZNM	AV-D97
O	MICON	LED0712	87-A40-317-080	0E	LED, SLR-342VCT31	UBM	AV-D97
X	MICON	PR 0801	88-100-000-010	0E	PLATING-JW, 0.58 SN95	EZNM	AV-D97
X	MICON	PR 0801	88-100-000-010	0E	PLATING-JW, 0.58 SN95	UBM	AV-D97
S	MICON	Q 0719	87-A30-071-080	0E	C-TR, RT1N 144C	EZNM	AV-D97
S	MICON	Q 0719	87-A30-071-080	0E	C-TR, RT1N 144C	UBM	AV-D97
S	MICON	Q 0720	87-A30-071-080	0E	C-TR, RT1N 144C	EZNM	AV-D97
S	MICON	Q 0720	87-A30-071-080	0E	C-TR, RT1N 144C	UBM	AV-D97
S	MICON	Q 0721	87-A30-071-080	0E	C-TR, RT1N 144C	EZNM	AV-D97
S	MICON	Q 0721	87-A30-071-080	0E	C-TR, RT1N 144C	UBM	AV-D97
S	MICON	Q 0722	87-A30-071-080	0E	C-TR, RT1N 144C	EZNM	AV-D97
S	MICON	Q 0722	87-A30-071-080	0E	C-TR, RT1N 144C	UBM	AV-D97
S	MICON	Q 0723	89-112-965-080	0E	TR, 2SA1296GR	EZNM	AV-D97
S	MICON	Q 0723	89-112-965-080	0E	TR, 2SA1296GR	UBM	AV-D97
S	MICON	Q 0724	87-A30-071-080	0E	C-TR, RT1N 144C	EZNM	AV-D97
S	MICON	Q 0724	87-A30-071-080	0E	C-TR, RT1N 144C	UBM	AV-D97
S	MICON	Q 0801	87-A30-074-080	0E	C-TR, RT1P 141C	EZNM	AV-D97
S	MICON	Q 0801	87-A30-074-080	0E	C-TR, RT1P 141C	UBM	AV-D97
S	MICON	Q 0802	87-A30-071-080	0E	C-TR, RT1N 144C	EZNM	AV-D97
S	MICON	Q 0802	87-A30-071-080	0E	C-TR, RT1N 144C	UBM	AV-D97
S	MICON	Q 0803	87-A30-076-080	0E	C-TR, 2SC3052F	EZNM	AV-D97
S	MICON	Q 0803	87-A30-076-080	0E	C-TR, 2SC3052F	UBM	AV-D97
S	MICON	Q 0804	87-026-610-080	0E	TR, KTC3198GR	EZNM	AV-D97
S	MICON	Q 0804	87-026-610-080	0E	TR, KTC3198GR	UBM	AV-D97
S	MICON	Q 0805	87-A30-074-080	0E	C-TR, RT1P 141C	EZNM	AV-D97
S	MICON	Q 0805	87-A30-074-080	0E	C-TR, RT1P 141C	UBM	AV-D97
S	MICON	Q 0806	87-A30-087-080	0E	C-FET, 2SK2158	EZNM	AV-D97
S	MICON	Q 0806	87-A30-087-080	0E	C-FET, 2SK2158	UBM	AV-D97
S	MICON	Q 0807	87-A30-071-080	0E	C-TR, RT1N 144C	EZNM	AV-D97
S	MICON	Q 0807	87-A30-071-080	0E	C-TR, RT1N 144C	UBM	AV-D97
S	MICON	Q 0808	87-A30-071-080	0E	C-TR, RT1N 144C	EZNM	AV-D97
S	MICON	Q 0808	87-A30-071-080	0E	C-TR, RT1N 144C	UBM	AV-D97
S	MICON	Q 0809	87-A30-076-080	0E	C-TR, 2SC3052F	EZNM	AV-D97
S	MICON	Q 0809	87-A30-076-080	0E	C-TR, 2SC3052F	UBM	AV-D97

PARTS LIST

! = Δ SAFTY PARTS
 C = Components marked

All components used on this model at the production line are shown in this service manual.

However, please note that not all components will be available as spare parts for after-sales service.

Components marked S and O are designated as spare parts for service and will be stocked at the spare parts centers.

Components marked X and R are not designated as spare parts for after sales service, and will not be stocked at the spare parts centers.

K NO. = Only use Japanese.

! C	UNIT NAME	REF NO.	PARTS CODE	K NO.	DESCRIPTION	SUFFIX	MODEL NAME
X	MICON	R 0701	88-118-103-080	0E	C-RES,S 10K-1/10W J	EZNM	AV-D97
X	MICON	R 0701	88-118-103-080	0E	C-RES,S 10K-1/10W J	UBM	AV-D97
X	MICON	R 0702	88-118-103-080	0E	C-RES,S 10K-1/10W J	EZNM	AV-D97
X	MICON	R 0702	88-118-103-080	0E	C-RES,S 10K-1/10W J	UBM	AV-D97
X	MICON	R 0703	88-118-103-080	0E	C-RES,S 10K-1/10W J	EZNM	AV-D97
X	MICON	R 0703	88-118-103-080	0E	C-RES,S 10K-1/10W J	UBM	AV-D97
X	MICON	R 0704	88-121-103-080	0E	RES,10K-1/8W J	EZNM	AV-D97
X	MICON	R 0704	88-121-103-080	0E	RES,10K-1/8W J	UBM	AV-D97
X	MICON	R 0705	88-118-224-080	0E	C-RES,S 220K-1/10W J	UBM	AV-D97
X	MICON	R 0710	88-118-102-080	0E	C-RES,S 1K-1/10W J	EZNM	AV-D97
X	MICON	R 0710	88-118-102-080	0E	C-RES,S 1K-1/10W J	UBM	AV-D97
X	MICON	R 0711	88-118-102-080	0E	C-RES,S 1K-1/10W J	EZNM	AV-D97
X	MICON	R 0711	88-118-102-080	0E	C-RES,S 1K-1/10W J	UBM	AV-D97
X	MICON	R 0712	88-118-683-080	0E	C-RES,S 68K-1/10W J	EZNM	AV-D97
X	MICON	R 0712	88-118-683-080	0E	C-RES,S 68K-1/10W J	UBM	AV-D97
X	MICON	R 0721	88-118-102-080	0E	C-RES,S 1K-1/10W J	EZNM	AV-D97
X	MICON	R 0721	88-118-102-080	0E	C-RES,S 1K-1/10W J	UBM	AV-D97
X	MICON	R 0722	88-118-102-080	0E	C-RES,S 1K-1/10W J	EZNM	AV-D97
X	MICON	R 0722	88-118-102-080	0E	C-RES,S 1K-1/10W J	UBM	AV-D97
X	MICON	R 0732	88-118-681-080	0E	C-RES,S 680-1/10W J	EZNM	AV-D97
X	MICON	R 0732	88-118-681-080	0E	C-RES,S 680-1/10W J	UBM	AV-D97
X	MICON	R 0733	88-118-102-080	0E	C-RES,S 1K-1/10W J	EZNM	AV-D97
X	MICON	R 0733	88-118-102-080	0E	C-RES,S 1K-1/10W J	UBM	AV-D97
X	MICON	R 0734	88-118-472-080	0E	C-RES,S 4.7K-1/10W J	EZNM	AV-D97
X	MICON	R 0734	88-118-472-080	0E	C-RES,S 4.7K-1/10W J	UBM	AV-D97
X	MICON	R 0735	88-118-472-080	0E	C-RES,S 4.7K-1/10W J	EZNM	AV-D97
X	MICON	R 0735	88-118-472-080	0E	C-RES,S 4.7K-1/10W J	UBM	AV-D97
X	MICON	R 0736	88-118-472-080	0E	C-RES,S 4.7K-1/10W J	EZNM	AV-D97
X	MICON	R 0736	88-118-472-080	0E	C-RES,S 4.7K-1/10W J	UBM	AV-D97
X	MICON	R 0737	88-121-473-080	0E	RES,47K-1/8W J	EZNM	AV-D97
X	MICON	R 0737	88-121-473-080	0E	RES,47K-1/8W J	UBM	AV-D97
X	MICON	R 0738	88-121-473-080	0E	RES,47K-1/8W J	EZNM	AV-D97
X	MICON	R 0738	88-121-473-080	0E	RES,47K-1/8W J	UBM	AV-D97
X	MICON	R 0739	88-121-473-080	0E	RES,47K-1/8W J	EZNM	AV-D97
X	MICON	R 0739	88-121-473-080	0E	RES,47K-1/8W J	UBM	AV-D97
X	MICON	R 0740	88-118-472-080	0E	C-RES,S 4.7K-1/10W J	EZNM	AV-D97
X	MICON	R 0740	88-118-472-080	0E	C-RES,S 4.7K-1/10W J	UBM	AV-D97
X	MICON	R 0741	88-118-472-080	0E	C-RES,S 4.7K-1/10W J	EZNM	AV-D97
X	MICON	R 0741	88-118-472-080	0E	C-RES,S 4.7K-1/10W J	UBM	AV-D97
X	MICON	R 0742	88-118-472-080	0E	C-RES,S 4.7K-1/10W J	EZNM	AV-D97
X	MICON	R 0742	88-118-472-080	0E	C-RES,S 4.7K-1/10W J	UBM	AV-D97
X	MICON	R 0743	88-118-472-080	0E	C-RES,S 4.7K-1/10W J	EZNM	AV-D97
X	MICON	R 0743	88-118-472-080	0E	C-RES,S 4.7K-1/10W J	UBM	AV-D97
X	MICON	R 0744	88-118-101-080	0E	C-RES,S 100-1/10W J	EZNM	AV-D97
X	MICON	R 0744	88-118-101-080	0E	C-RES,S 100-1/10W J	UBM	AV-D97
X	MICON	R 0745	88-118-101-080	0E	C-RES,S 100-1/10W J	EZNM	AV-D97
X	MICON	R 0745	88-118-101-080	0E	C-RES,S 100-1/10W J	UBM	AV-D97
X	MICON	R 0746	88-118-101-080	0E	C-RES,S 100-1/10W J	EZNM	AV-D97
X	MICON	R 0746	88-118-101-080	0E	C-RES,S 100-1/10W J	UBM	AV-D97
X	MICON	R 0747	88-118-101-080	0E	C-RES,S 100-1/10W J	EZNM	AV-D97
X	MICON	R 0747	88-118-101-080	0E	C-RES,S 100-1/10W J	UBM	AV-D97
X	MICON	R 0748	88-118-101-080	0E	C-RES,S 100-1/10W J	EZNM	AV-D97
X	MICON	R 0748	88-118-101-080	0E	C-RES,S 100-1/10W J	UBM	AV-D97
X	MICON	R 0749	88-118-472-080	0E	C-RES,S 4.7K-1/10W J	EZNM	AV-D97
X	MICON	R 0749	88-118-472-080	0E	C-RES,S 4.7K-1/10W J	UBM	AV-D97
X	MICON	R 0750	88-118-472-080	0E	C-RES,S 4.7K-1/10W J	EZNM	AV-D97
X	MICON	R 0750	88-118-472-080	0E	C-RES,S 4.7K-1/10W J	UBM	AV-D97
X	MICON	R 0751	88-118-103-080	0E	C-RES,S 10K-1/10W J	EZNM	AV-D97
X	MICON	R 0751	88-118-103-080	0E	C-RES,S 10K-1/10W J	UBM	AV-D97
X	MICON	R 0752	88-128-472-080	0E	C-RES, 4.7K-1/8W J	EZNM	AV-D97
X	MICON	R 0752	88-128-472-080	0E	C-RES, 4.7K-1/8W J	UBM	AV-D97
X	MICON	R 0753	88-128-222-080	0E	C-RES, 2.2K-1/8W J	EZNM	AV-D97
X	MICON	R 0753	88-128-222-080	0E	C-RES, 2.2K-1/8W J	UBM	AV-D97
X	MICON	R 0754	88-121-103-080	0E	RES,10K-1/8W J	EZNM	AV-D97
X	MICON	R 0754	88-121-103-080	0E	RES,10K-1/8W J	UBM	AV-D97
X	MICON	R 0755	88-118-472-080	0E	C-RES,S 4.7K-1/10W J	EZNM	AV-D97
X	MICON	R 0755	88-118-472-080	0E	C-RES,S 4.7K-1/10W J	UBM	AV-D97
X	MICON	R 0756	88-118-472-080	0E	C-RES,S 4.7K-1/10W J	EZNM	AV-D97
X	MICON	R 0756	88-118-472-080	0E	C-RES,S 4.7K-1/10W J	UBM	AV-D97
X	MICON	R 0757	88-118-103-080	0E	C-RES,S 10K-1/10W J	EZNM	AV-D97
X	MICON	R 0757	88-118-103-080	0E	C-RES,S 10K-1/10W J	UBM	AV-D97

PARTS LIST

! = Δ SAFTY PARTS
 C = Components marked

All components used on this model at the production line are shown in this service manual.

However, please note that not all components will be available as spare parts for after-sales service.

Components marked S and O are designated as spare parts for service and will be stocked at the spare parts centers.

Components marked X and R are not designated as spare parts for after sales service, and will not be stocked at the spare parts centers.

K NO. = Only use Japanese.

! C	UNIT NAME	REF NO.	PARTS CODE	K NO.	DESCRIPTION	SUFFIX	MODEL NAME
X	MICON	R 0757	88-118-103-080	0E	C-RES,S 10K-1/10W J	UBM	AV-D97
X	MICON	R 0758	88-118-472-080	0E	C-RES,S 4.7K-1/10W J	EZNM	AV-D97
X	MICON	R 0758	88-118-472-080	0E	C-RES,S 4.7K-1/10W J	UBM	AV-D97
X	MICON	R 0759	88-118-472-080	0E	C-RES,S 4.7K-1/10W J	EZNM	AV-D97
X	MICON	R 0759	88-118-472-080	0E	C-RES,S 4.7K-1/10W J	UBM	AV-D97
X	MICON	R 0761	88-121-102-080	0E	RES,1K-1/8W J	EZNM	AV-D97
X	MICON	R 0761	88-121-102-080	0E	RES,1K-1/8W J	UBM	AV-D97
X	MICON	R 0762	88-100-000-010	0E	PLATING-JW, 0.58 SN95	EZNM	AV-D97
X	MICON	R 0762	88-100-000-010	0E	PLATING-JW, 0.58 SN95	UBM	AV-D97
X	MICON	R 0763	88-118-103-080	0E	C-RES,S 10K-1/10W J	EZNM	AV-D97
X	MICON	R 0763	88-118-103-080	0E	C-RES,S 10K-1/10W J	UBM	AV-D97
X	MICON	R 0764	88-121-331-080	0E	RES,330-1/8W J	EZNM	AV-D97
X	MICON	R 0764	88-121-331-080	0E	RES,330-1/8W J	UBM	AV-D97
X	MICON	R 0765	88-128-102-080	0E	C-RES, 1K-1/8W J	EZNM	AV-D97
X	MICON	R 0765	88-128-102-080	0E	C-RES, 1K-1/8W J	UBM	AV-D97
X	MICON	R 0766	88-121-102-080	0E	RES,1K-1/8W J	EZNM	AV-D97
X	MICON	R 0766	88-121-102-080	0E	RES,1K-1/8W J	UBM	AV-D97
X	MICON	R 0767	88-128-102-080	0E	C-RES, 1K-1/8W J	EZNM	AV-D97
X	MICON	R 0767	88-128-102-080	0E	C-RES, 1K-1/8W J	UBM	AV-D97
X	MICON	R 0768	88-128-102-080	0E	C-RES, 1K-1/8W J	EZNM	AV-D97
X	MICON	R 0768	88-128-102-080	0E	C-RES, 1K-1/8W J	UBM	AV-D97
X	MICON	R 0769	88-128-102-080	0E	C-RES, 1K-1/8W J	EZNM	AV-D97
X	MICON	R 0769	88-128-102-080	0E	C-RES, 1K-1/8W J	UBM	AV-D97
X	MICON	R 0770	88-128-102-080	0E	C-RES, 1K-1/8W J	EZNM	AV-D97
X	MICON	R 0770	88-128-102-080	0E	C-RES, 1K-1/8W J	UBM	AV-D97
X	MICON	R 0771	88-128-102-080	0E	C-RES, 1K-1/8W J	EZNM	AV-D97
X	MICON	R 0771	88-128-102-080	0E	C-RES, 1K-1/8W J	UBM	AV-D97
X	MICON	R 0772	88-128-102-080	0E	C-RES, 1K-1/8W J	EZNM	AV-D97
X	MICON	R 0772	88-128-102-080	0E	C-RES, 1K-1/8W J	UBM	AV-D97
X	MICON	R 0773	88-128-102-080	0E	C-RES, 1K-1/8W J	EZNM	AV-D97
X	MICON	R 0773	88-128-102-080	0E	C-RES, 1K-1/8W J	UBM	AV-D97
X	MICON	R 0800	88-118-122-080	0E	C-RES,S 1.2K-1/10W J	EZNM	AV-D97
X	MICON	R 0800	88-118-122-080	0E	C-RES,S 1.2K-1/10W J	UBM	AV-D97
X	MICON	R 0801	88-118-101-080	0E	C-RES,S 100-1/10W J	EZNM	AV-D97
X	MICON	R 0801	88-118-101-080	0E	C-RES,S 100-1/10W J	UBM	AV-D97
X	MICON	R 0802	88-118-103-080	0E	C-RES,S 10K-1/10W J	EZNM	AV-D97
X	MICON	R 0802	88-118-103-080	0E	C-RES,S 10K-1/10W J	UBM	AV-D97
X	MICON	R 0803	88-118-152-080	0E	C-RES,S 1.5K-1/10W J	EZNM	AV-D97
X	MICON	R 0803	88-118-152-080	0E	C-RES,S 1.5K-1/10W J	UBM	AV-D97
X	MICON	R 0804	88-118-103-080	0E	C-RES,S 10K-1/10W J	EZNM	AV-D97
X	MICON	R 0804	88-118-103-080	0E	C-RES,S 10K-1/10W J	UBM	AV-D97
X	MICON	R 0805	88-118-104-080	0E	C-RES,S 100K-1/10W J	EZNM	AV-D97
X	MICON	R 0805	88-118-104-080	0E	C-RES,S 100K-1/10W J	UBM	AV-D97
X	MICON	R 0806	88-118-152-080	0E	C-RES,S 1.5K-1/10W J	EZNM	AV-D97
X	MICON	R 0806	88-118-152-080	0E	C-RES,S 1.5K-1/10W J	UBM	AV-D97
X	MICON	R 0807	88-118-103-080	0E	C-RES,S 10K-1/10W J	EZNM	AV-D97
X	MICON	R 0807	88-118-103-080	0E	C-RES,S 10K-1/10W J	UBM	AV-D97
X	MICON	R 0808	88-118-472-080	0E	C-RES,S 4.7K-1/10W J	EZNM	AV-D97
X	MICON	R 0808	88-118-472-080	0E	C-RES,S 4.7K-1/10W J	UBM	AV-D97
X	MICON	R 0809	88-118-103-080	0E	C-RES,S 10K-1/10W J	EZNM	AV-D97
X	MICON	R 0809	88-118-103-080	0E	C-RES,S 10K-1/10W J	UBM	AV-D97
X	MICON	R 0811	88-118-103-080	0E	C-RES,S 10K-1/10W J	EZNM	AV-D97
X	MICON	R 0811	88-118-103-080	0E	C-RES,S 10K-1/10W J	UBM	AV-D97
X	MICON	R 0814	88-121-104-080	0E	RES,100K-1/8W J	EZNM	AV-D97
X	MICON	R 0814	88-121-104-080	0E	RES,100K-1/8W J	UBM	AV-D97
X	MICON	R 0815	88-121-104-080	0E	RES,100K-1/8W J	EZNM	AV-D97
X	MICON	R 0815	88-121-104-080	0E	RES,100K-1/8W J	UBM	AV-D97
X	MICON	R 0816	88-118-224-080	0E	C-RES,S 220K-1/10W J	EZNM	AV-D97
X	MICON	R 0816	88-118-224-080	0E	C-RES,S 220K-1/10W J	UBM	AV-D97
X	MICON	R 0817	88-118-153-080	0E	C-RES,S 15K-1/10W J	EZNM	AV-D97
X	MICON	R 0817	88-118-153-080	0E	C-RES,S 15K-1/10W J	UBM	AV-D97
X	MICON	R 0818	88-118-333-080	0E	C-RES,S 33K-1/10W J	EZNM	AV-D97
X	MICON	R 0818	88-118-333-080	0E	C-RES,S 33K-1/10W J	UBM	AV-D97
X	MICON	R 0819	88-118-104-080	0E	C-RES,S 100K-1/10W J	EZNM	AV-D97
X	MICON	R 0819	88-118-224-080	0E	C-RES,S 220K-1/10W J	UBM	AV-D97
X	MICON	R 0820	88-118-224-080	0E	C-RES,S 220K-1/10W J	EZNM	AV-D97
X	MICON	R 0820	88-118-224-080	0E	C-RES,S 220K-1/10W J	UBM	AV-D97
X	MICON	R 0821	88-118-472-080	0E	C-RES,S 4.7K-1/10W J	EZNM	AV-D97
X	MICON	R 0821	88-118-472-080	0E	C-RES,S 4.7K-1/10W J	UBM	AV-D97
X	MICON	R 0822	88-128-100-080	0E	C-RES, 10-1/8W J	EZNM	AV-D97

PARTS LIST

- ! = Δ SAFTY PARTS
 C = Components marked

All components used on this model at the production line are shown in this service manual.

However, please note that not all components will be available as spare parts for after-sales service.

Components marked S and O are designated as spare parts for service and will be stocked at the spare parts centers.

Components marked X and R are not designated as spare parts for after sales service, and will not be stocked at the spare parts centers.

K NO. = Only use japanese.

! C	UNIT NAME	REF NO.	PARTS CODE	K NO.	DESCRIPTION	SUFFIX	MODEL NAME
X	MICON	R 0822	88-128-100-080	0E	C-RES, 10-1/8W J	UBM	AV-D97
X	MICON	R 0823	88-128-180-080	0E	C-RES, 18-1/8W J	EZNM	AV-D97
X	MICON	R 0823	88-128-180-080	0E	C-RES, 18-1/8W J	UBM	AV-D97
X	MICON	R 0824	88-129-000-080	0E	C-JUMPER, 3216	EZNM	AV-D97
X	MICON	R 0824	88-129-000-080	0E	C-JUMPER, 3216	UBM	AV-D97
X	MICON	R 0825	88-129-000-080	0E	C-JUMPER, 3216	EZNM	AV-D97
X	MICON	R 0825	88-129-000-080	0E	C-JUMPER, 3216	UBM	AV-D97
X	MICON	R 0826	88-118-471-080	0E	C-RES, S 470-1/10W J	EZNM	AV-D97
X	MICON	R 0826	88-118-471-080	0E	C-RES, S 470-1/10W J	UBM	AV-D97
X	MICON	R 0827	88-128-272-080	0E	C-RES, 2.7K-1/8W J	EZNM	AV-D97
X	MICON	R 0827	88-128-272-080	0E	C-RES, 2.7K-1/8W J	UBM	AV-D97
X	MICON	R 0828	88-130-479-080	0E	RES, 4.7-1/4W J	EZNM	AV-D97
X	MICON	R 0828	88-130-479-080	0E	RES, 4.7-1/4W J	UBM	AV-D97
X	MICON	R 0829	88-118-474-080	0E	C-RES, S 470K-1/10W J	EZNM	AV-D97
X	MICON	R 0829	88-118-474-080	0E	C-RES, S 470K-1/10W J	UBM	AV-D97
X	MICON	R 0834	88-118-102-080	0E	C-RES, S 1K-1/10W J	EZNM	AV-D97
X	MICON	R 0834	88-118-102-080	0E	C-RES, S 1K-1/10W J	UBM	AV-D97
X	MICON	R 0835	88-118-102-080	0E	C-RES, S 1K-1/10W J	EZNM	AV-D97
X	MICON	R 0835	88-118-102-080	0E	C-RES, S 1K-1/10W J	UBM	AV-D97
X	MICON	R 0836	88-118-473-080	0E	C-RES, S 47K-1/10W J	EZNM	AV-D97
X	MICON	R 0836	88-118-473-080	0E	C-RES, S 47K-1/10W J	UBM	AV-D97
X	MICON	R 0837	88-118-104-080	0E	C-RES, S 100K-1/10W J	EZNM	AV-D97
X	MICON	R 0837	88-118-104-080	0E	C-RES, S 100K-1/10W J	UBM	AV-D97
X	MICON	R 0838	88-118-473-080	0E	C-RES, S 47K-1/10W J	EZNM	AV-D97
X	MICON	R 0838	88-118-473-080	0E	C-RES, S 47K-1/10W J	UBM	AV-D97
X	MICON	R 0839	88-118-101-080	0E	C-RES, S 100-1/10W J	EZNM	AV-D97
X	MICON	R 0839	88-118-101-080	0E	C-RES, S 100-1/10W J	UBM	AV-D97
X	MICON	R 0840	88-118-101-080	0E	C-RES, S 100-1/10W J	EZNM	AV-D97
X	MICON	R 0840	88-118-101-080	0E	C-RES, S 100-1/10W J	UBM	AV-D97
X	MICON	R 0841	88-121-470-080	0E	RES, 47-1/8W J	EZNM	AV-D97
X	MICON	R 0841	88-121-470-080	0E	RES, 47-1/8W J	UBM	AV-D97
X	MICON	R 0842	88-121-563-080	0E	RES, 56K-1/8W J	EZNM	AV-D97
X	MICON	R 0842	88-121-563-080	0E	RES, 56K-1/8W J	UBM	AV-D97
X	MICON	R 0843	88-118-273-080	0E	C-RES, S 27K-1/10W J	EZNM	AV-D97
X	MICON	R 0843	88-118-273-080	0E	C-RES, S 27K-1/10W J	UBM	AV-D97
X	MICON	R 0844	88-118-682-080	0E	C-RES, S 6.8K-1/10W J	EZNM	AV-D97
X	MICON	R 0844	88-118-682-080	0E	C-RES, S 6.8K-1/10W J	UBM	AV-D97
X	MICON	R 0845	88-118-152-080	0E	C-RES, S 1.5K-1/10W J	EZNM	AV-D97
X	MICON	R 0845	88-118-152-080	0E	C-RES, S 1.5K-1/10W J	UBM	AV-D97
X	MICON	R 0846	88-118-102-080	0E	C-RES, S 1K-1/10W J	EZNM	AV-D97
X	MICON	R 0846	88-118-102-080	0E	C-RES, S 1K-1/10W J	UBM	AV-D97
X	MICON	R 0847	88-118-103-080	0E	C-RES, S 10K-1/10W J	EZNM	AV-D97
X	MICON	R 0847	88-118-103-080	0E	C-RES, S 10K-1/10W J	UBM	AV-D97
X	MICON	R 0848	88-118-273-080	0E	C-RES, S 27K-1/10W J	EZNM	AV-D97
X	MICON	R 0848	88-118-273-080	0E	C-RES, S 27K-1/10W J	UBM	AV-D97
X	MICON	R 0849	88-118-682-080	0E	C-RES, S 6.8K-1/10W J	EZNM	AV-D97
X	MICON	R 0849	88-118-682-080	0E	C-RES, S 6.8K-1/10W J	UBM	AV-D97
X	MICON	R 0850	88-118-152-080	0E	C-RES, S 1.5K-1/10W J	EZNM	AV-D97
X	MICON	R 0850	88-118-152-080	0E	C-RES, S 1.5K-1/10W J	UBM	AV-D97
X	MICON	R 0851	88-118-102-080	0E	C-RES, S 1K-1/10W J	EZNM	AV-D97
X	MICON	R 0851	88-118-102-080	0E	C-RES, S 1K-1/10W J	UBM	AV-D97
X	MICON	R 0853	88-118-473-080	0E	C-RES, S 47K-1/10W J	EZNM	AV-D97
X	MICON	R 0853	88-118-473-080	0E	C-RES, S 47K-1/10W J	UBM	AV-D97
X	MICON	R 0854	88-118-102-080	0E	C-RES, S 1K-1/10W J	EZNM	AV-D97
X	MICON	R 0854	88-118-102-080	0E	C-RES, S 1K-1/10W J	UBM	AV-D97
X	MICON	R 0855	88-121-821-080	0E	RES, 820-1/8W J	EZNM	AV-D97
X	MICON	R 0855	88-121-821-080	0E	RES, 820-1/8W J	UBM	AV-D97
X	MICON	R 0856	88-121-102-080	0E	RES, 1K-1/8W J	EZNM	AV-D97
X	MICON	R 0856	88-121-102-080	0E	RES, 1K-1/8W J	UBM	AV-D97
X	MICON	R 0857	88-121-102-080	0E	RES, 1K-1/8W J	EZNM	AV-D97
X	MICON	R 0857	88-121-102-080	0E	RES, 1K-1/8W J	UBM	AV-D97
X	MICON	R 0858	88-121-122-080	0E	RES, 1.2K-1/8W J	EZNM	AV-D97
X	MICON	R 0858	88-121-122-080	0E	RES, 1.2K-1/8W J	UBM	AV-D97
X	MICON	R 0859	88-121-152-080	0E	RES, 1.5K-1/8W J	EZNM	AV-D97
X	MICON	R 0859	88-121-152-080	0E	RES, 1.5K-1/8W J	UBM	AV-D97
X	MICON	R 0860	88-121-222-080	0E	RES, 2.2K-1/8W J	EZNM	AV-D97
X	MICON	R 0860	88-121-222-080	0E	RES, 2.2K-1/8W J	UBM	AV-D97
X	MICON	R 0861	88-121-272-080	0E	RES, 2.7K-1/8W J	EZNM	AV-D97
X	MICON	R 0861	88-121-272-080	0E	RES, 2.7K-1/8W J	UBM	AV-D97
X	MICON	R 0862	88-118-332-080	0E	C-RES, S 3.3K-1/10W J	EZNM	AV-D97
X	MICON	R 0862	88-118-332-080	0E	C-RES, S 3.3K-1/10W J	UBM	AV-D97

PARTS LIST

! = Δ SAFTY PARTS
 C = Components marked

All components used on this model at the production line are shown in this service manual.

However, please note that not all components will be available as spare parts for after-sales service.

Components marked S and O are designated as spare parts for service and will be stocked at the spare parts centers.

Components marked X and R are not designated as spare parts for after sales service, and will not be stocked at the spare parts centers.

K NO. = Only use Japanese.

! C	UNIT NAME	REF NO.	PARTS CODE	K NO.	DESCRIPTION	SUFFIX	MODEL NAME
X	MICON	R 0862	88-118-332-080	0E	C-RES, S 3.3K-1/10W J	UBM	AV-D97
X	MICON	R 0863	88-118-392-080	0E	C-RES, S 3.9K-1/10W J	EZNM	AV-D97
X	MICON	R 0863	88-118-392-080	0E	C-RES, S 3.9K-1/10W J	UBM	AV-D97
X	MICON	R 0864	88-118-682-080	0E	C-RES, S 6.8K-1/10W J	EZNM	AV-D97
X	MICON	R 0864	88-118-682-080	0E	C-RES, S 6.8K-1/10W J	UBM	AV-D97
X	MICON	R 0866	88-118-102-080	0E	C-RES, S 1K-1/10W J	EZNM	AV-D97
X	MICON	R 0866	88-118-102-080	0E	C-RES, S 1K-1/10W J	UBM	AV-D97
X	MICON	R 0867	88-121-102-080	0E	RES, 1K-1/8W J	EZNM	AV-D97
X	MICON	R 0867	88-121-102-080	0E	RES, 1K-1/8W J	UBM	AV-D97
X	MICON	R 0868	88-121-821-080	0E	RES, 820-1/8W J	EZNM	AV-D97
X	MICON	R 0868	88-121-821-080	0E	RES, 820-1/8W J	UBM	AV-D97
X	MICON	R 0869	88-121-102-080	0E	RES, 1K-1/8W J	EZNM	AV-D97
X	MICON	R 0869	88-121-102-080	0E	RES, 1K-1/8W J	UBM	AV-D97
X	MICON	R 0870	88-121-103-080	0E	RES, 10K-1/8W J	EZNM	AV-D97
X	MICON	R 0870	88-121-103-080	0E	RES, 10K-1/8W J	UBM	AV-D97
X	MICON	R 0871	88-121-103-080	0E	RES, 10K-1/8W J	EZNM	AV-D97
X	MICON	R 0871	88-121-103-080	0E	RES, 10K-1/8W J	UBM	AV-D97
X	MICON	R 0872	88-118-561-080	0E	C-RES, S 560-1/10W J	EZNM	AV-D97
X	MICON	R 0872	88-118-561-080	0E	C-RES, S 560-1/10W J	UBM	AV-D97
X	MICON	R 0873	88-118-561-080	0E	C-RES, S 560-1/10W J	EZNM	AV-D97
X	MICON	R 0873	88-118-561-080	0E	C-RES, S 560-1/10W J	UBM	AV-D97
X	MICON	R 0874	88-118-561-080	0E	C-RES, S 560-1/10W J	EZNM	AV-D97
X	MICON	R 0874	88-118-561-080	0E	C-RES, S 560-1/10W J	UBM	AV-D97
X	MICON	R 0875	88-128-104-080	0E	C-RES, 100K-1/8W J	EZNM	AV-D97
X	MICON	R 0875	88-128-104-080	0E	C-RES, 100K-1/8W J	UBM	AV-D97
X	MICON	R 0876	88-128-104-080	0E	C-RES, 100K-1/8W J	EZNM	AV-D97
X	MICON	R 0876	88-128-104-080	0E	C-RES, 100K-1/8W J	UBM	AV-D97
X	MICON	R 0877	88-128-104-080	0E	C-RES, 100K-1/8W J	EZNM	AV-D97
X	MICON	R 0877	88-128-104-080	0E	C-RES, 100K-1/8W J	UBM	AV-D97
X	MICON	R 0878	88-128-104-080	0E	C-RES, 100K-1/8W J	EZNM	AV-D97
X	MICON	R 0878	88-128-104-080	0E	C-RES, 100K-1/8W J	UBM	AV-D97
X	MICON	R 0879	88-128-104-080	0E	C-RES, 100K-1/8W J	EZNM	AV-D97
X	MICON	R 0879	88-128-104-080	0E	C-RES, 100K-1/8W J	UBM	AV-D97
X	MICON	R 0880	88-128-104-080	0E	C-RES, 100K-1/8W J	EZNM	AV-D97
X	MICON	R 0880	88-128-104-080	0E	C-RES, 100K-1/8W J	UBM	AV-D97
X	MICON	R 0881	88-128-104-080	0E	C-RES, 100K-1/8W J	EZNM	AV-D97
X	MICON	R 0881	88-128-104-080	0E	C-RES, 100K-1/8W J	UBM	AV-D97
X	MICON	R 0882	88-128-104-080	0E	C-RES, 100K-1/8W J	EZNM	AV-D97
X	MICON	R 0882	88-128-104-080	0E	C-RES, 100K-1/8W J	UBM	AV-D97
X	MICON	R 0883	88-128-104-080	0E	C-RES, 100K-1/8W J	EZNM	AV-D97
X	MICON	R 0883	88-128-104-080	0E	C-RES, 100K-1/8W J	UBM	AV-D97
X	MICON	R 0884	88-128-104-080	0E	C-RES, 100K-1/8W J	EZNM	AV-D97
X	MICON	R 0884	88-128-104-080	0E	C-RES, 100K-1/8W J	UBM	AV-D97
X	MICON	R 0885	88-128-104-080	0E	C-RES, 100K-1/8W J	EZNM	AV-D97
X	MICON	R 0885	88-128-104-080	0E	C-RES, 100K-1/8W J	UBM	AV-D97
X	MICON	R 0886	88-118-104-080	0E	C-RES, S 100K-1/10W J	EZNM	AV-D97
X	MICON	R 0886	88-118-104-080	0E	C-RES, S 100K-1/10W J	UBM	AV-D97
X	MICON	R 0887	88-118-104-080	0E	C-RES, S 100K-1/10W J	EZNM	AV-D97
X	MICON	R 0887	88-118-104-080	0E	C-RES, S 100K-1/10W J	UBM	AV-D97
X	MICON	R 0888	88-118-104-080	0E	C-RES, S 100K-1/10W J	EZNM	AV-D97
X	MICON	R 0888	88-118-104-080	0E	C-RES, S 100K-1/10W J	UBM	AV-D97
X	MICON	R 0889	88-118-104-080	0E	C-RES, S 100K-1/10W J	EZNM	AV-D97
X	MICON	R 0889	88-118-104-080	0E	C-RES, S 100K-1/10W J	UBM	AV-D97
X	MICON	R 0890	88-118-104-080	0E	C-RES, S 100K-1/10W J	EZNM	AV-D97
X	MICON	R 0890	88-118-104-080	0E	C-RES, S 100K-1/10W J	UBM	AV-D97
X	MICON	R 0891	88-118-104-080	0E	C-RES, S 100K-1/10W J	EZNM	AV-D97
X	MICON	R 0891	88-118-104-080	0E	C-RES, S 100K-1/10W J	UBM	AV-D97
X	MICON	R 0892	88-118-104-080	0E	C-RES, S 100K-1/10W J	EZNM	AV-D97
X	MICON	R 0892	88-118-104-080	0E	C-RES, S 100K-1/10W J	UBM	AV-D97
X	MICON	R 0893	88-118-104-080	0E	C-RES, S 100K-1/10W J	EZNM	AV-D97
X	MICON	R 0893	88-118-104-080	0E	C-RES, S 100K-1/10W J	UBM	AV-D97
X	MICON	R 0894	88-118-104-080	0E	C-RES, S 100K-1/10W J	EZNM	AV-D97
X	MICON	R 0894	88-118-104-080	0E	C-RES, S 100K-1/10W J	UBM	AV-D97
X	MICON	R 0895	88-118-104-080	0E	C-RES, S 100K-1/10W J	EZNM	AV-D97
X	MICON	R 0895	88-118-104-080	0E	C-RES, S 100K-1/10W J	UBM	AV-D97
X	MICON	R 0896	88-118-104-080	0E	C-RES, S 100K-1/10W J	EZNM	AV-D97
X	MICON	R 0896	88-118-104-080	0E	C-RES, S 100K-1/10W J	UBM	AV-D97
X	MICON	R 0897	88-118-104-080	0E	C-RES, S 100K-1/10W J	EZNM	AV-D97
X	MICON	R 0897	88-118-104-080	0E	C-RES, S 100K-1/10W J	UBM	AV-D97
X	MICON	R 0898	88-118-104-080	0E	C-RES, S 100K-1/10W J	EZNM	AV-D97
X	MICON	R 0898	88-118-104-080	0E	C-RES, S 100K-1/10W J	UBM	AV-D97

PARTS LIST

! = Δ SAFTY PARTS
 C = Components marked

All components used on this model at the production line are shown in this service manual.

However, please note that not all components will be available as spare parts for after-sales service.

Components marked S and O are designated as spare parts for service and will be stocked at the spare parts centers.

Components marked X and R are not designated as spare parts for after sales service, and will not be stocked at the spare parts centers.

K NO. = Only use japanese.

! C	UNIT NAME	REF NO.	PARTS CODE	K NO.	DESCRIPTION	SUFFIX	MODEL NAME
X	MICON	R 0898	88-118-104-080	0E	C-RES,S 100K-1/10W J	UBM	AV-D97
X	MICON	R 0899	88-118-104-080	0E	C-RES,S 100K-1/10W J	EZNM	AV-D97
X	MICON	R 0899	88-118-104-080	0E	C-RES,S 100K-1/10W J	UBM	AV-D97
X	MICON	R 0900	88-118-104-080	0E	C-RES,S 100K-1/10W J	EZNM	AV-D97
X	MICON	R 0900	88-118-104-080	0E	C-RES,S 100K-1/10W J	UBM	AV-D97
X	MICON	R 0901	88-118-104-080	0E	C-RES,S 100K-1/10W J	EZNM	AV-D97
X	MICON	R 0901	88-118-104-080	0E	C-RES,S 100K-1/10W J	UBM	AV-D97
X	MICON	R 0902	88-118-104-080	0E	C-RES,S 100K-1/10W J	EZNM	AV-D97
X	MICON	R 0902	88-118-104-080	0E	C-RES,S 100K-1/10W J	UBM	AV-D97
X	MICON	R 0903	88-118-104-080	0E	C-RES,S 100K-1/10W J	EZNM	AV-D97
X	MICON	R 0903	88-118-104-080	0E	C-RES,S 100K-1/10W J	UBM	AV-D97
X	MICON	R 0904	88-118-104-080	0E	C-RES,S 100K-1/10W J	EZNM	AV-D97
X	MICON	R 0904	88-118-104-080	0E	C-RES,S 100K-1/10W J	UBM	AV-D97
X	MICON	R 0905	88-118-104-080	0E	C-RES,S 100K-1/10W J	EZNM	AV-D97
X	MICON	R 0905	88-118-104-080	0E	C-RES,S 100K-1/10W J	UBM	AV-D97
X	MICON	R 0906	88-118-104-080	0E	C-RES,S 100K-1/10W J	EZNM	AV-D97
X	MICON	R 0906	88-118-104-080	0E	C-RES,S 100K-1/10W J	UBM	AV-D97
X	MICON	R 0907	88-118-104-080	0E	C-RES,S 100K-1/10W J	EZNM	AV-D97
X	MICON	R 0907	88-118-104-080	0E	C-RES,S 100K-1/10W J	UBM	AV-D97
X	MICON	R 0908	88-118-104-080	0E	C-RES,S 100K-1/10W J	EZNM	AV-D97
X	MICON	R 0908	88-118-104-080	0E	C-RES,S 100K-1/10W J	UBM	AV-D97
X	MICON	R 0909	88-118-104-080	0E	C-RES,S 100K-1/10W J	EZNM	AV-D97
X	MICON	R 0909	88-118-104-080	0E	C-RES,S 100K-1/10W J	UBM	AV-D97
X	MICON	R 0910	88-118-104-080	0E	C-RES,S 100K-1/10W J	EZNM	AV-D97
X	MICON	R 0910	88-118-104-080	0E	C-RES,S 100K-1/10W J	UBM	AV-D97
X	MICON	R 0911	88-118-104-080	0E	C-RES,S 100K-1/10W J	EZNM	AV-D97
X	MICON	R 0911	88-118-104-080	0E	C-RES,S 100K-1/10W J	UBM	AV-D97
X	MICON	R 0912	88-118-104-080	0E	C-RES,S 100K-1/10W J	EZNM	AV-D97
X	MICON	R 0912	88-118-104-080	0E	C-RES,S 100K-1/10W J	UBM	AV-D97
X	MICON	R 0913	88-118-104-080	0E	C-RES,S 100K-1/10W J	EZNM	AV-D97
X	MICON	R 0913	88-118-104-080	0E	C-RES,S 100K-1/10W J	UBM	AV-D97
X	MICON	R 0914	88-118-104-080	0E	C-RES,S 100K-1/10W J	EZNM	AV-D97
X	MICON	R 0914	88-118-104-080	0E	C-RES,S 100K-1/10W J	UBM	AV-D97
X	MICON	R 0915	88-118-104-080	0E	C-RES,S 100K-1/10W J	EZNM	AV-D97
X	MICON	R 0915	88-118-104-080	0E	C-RES,S 100K-1/10W J	UBM	AV-D97
X	MICON	R 0916	88-118-104-080	0E	C-RES,S 100K-1/10W J	EZNM	AV-D97
X	MICON	R 0916	88-118-104-080	0E	C-RES,S 100K-1/10W J	UBM	AV-D97
X	MICON	R 0917	88-118-104-080	0E	C-RES,S 100K-1/10W J	EZNM	AV-D97
X	MICON	R 0917	88-118-104-080	0E	C-RES,S 100K-1/10W J	UBM	AV-D97
X	MICON	R 0918	88-118-104-080	0E	C-RES,S 100K-1/10W J	EZNM	AV-D97
X	MICON	R 0918	88-118-104-080	0E	C-RES,S 100K-1/10W J	UBM	AV-D97
X	MICON	R 0919	88-121-102-080	0E	RES,1K-1/8W J	UBM	AV-D97
X	MICON	R 0920	88-118-104-080	0E	C-RES,S 100K-1/10W J	EZNM	AV-D97
X	MICON	R 0920	88-118-104-080	0E	C-RES,S 100K-1/10W J	UBM	AV-D97
X	MICON	R 0921	88-118-104-080	0E	C-RES,S 100K-1/10W J	EZNM	AV-D97
X	MICON	R 0921	88-118-104-080	0E	C-RES,S 100K-1/10W J	UBM	AV-D97
X	MICON	R 0922	88-118-104-080	0E	C-RES,S 100K-1/10W J	EZNM	AV-D97
X	MICON	R 0922	88-118-104-080	0E	C-RES,S 100K-1/10W J	UBM	AV-D97
X	MICON	R 0923	88-128-104-080	0E	C-RES, 100K-1/8W J	EZNM	AV-D97
X	MICON	R 0923	88-128-104-080	0E	C-RES, 100K-1/8W J	UBM	AV-D97
X	MICON	R 0924	88-100-000-010	0E	PLATING-JW, 0.58 SN95	EZNM	AV-D97
X	MICON	R 0924	88-100-000-010	0E	PLATING-JW, 0.58 SN95	UBM	AV-D97
X	MICON	R 0925	88-128-100-080	0E	C-RES, 10-1/8W J	EZNM	AV-D97
X	MICON	R 0925	88-128-100-080	0E	C-RES, 10-1/8W J	UBM	AV-D97
X	MICON	R 0926	88-128-152-080	0E	C-RES, 1.5K-1/8W J	EZNM	AV-D97
X	MICON	R 0926	88-128-152-080	0E	C-RES, 1.5K-1/8W J	UBM	AV-D97
X	MICON	R 0927	88-121-682-080	0E	RES,6.8K-1/8W J	EZNM	AV-D97
X	MICON	R 0927	88-121-682-080	0E	RES,6.8K-1/8W J	UBM	AV-D97
X	MICON	R 0928	88-121-682-080	0E	RES,6.8K-1/8W J	EZNM	AV-D97
X	MICON	R 0928	88-121-682-080	0E	RES,6.8K-1/8W J	UBM	AV-D97
X	MICON	R 0929	88-128-152-080	0E	C-RES, 1.5K-1/8W J	EZNM	AV-D97
X	MICON	R 0929	88-128-152-080	0E	C-RES, 1.5K-1/8W J	UBM	AV-D97
X	MICON	R 0930	88-100-000-010	0E	PLATING-JW, 0.58 SN95	EZNM	AV-D97
X	MICON	R 0930	88-100-000-010	0E	PLATING-JW, 0.58 SN95	UBM	AV-D97
X	MICON	R 0931	88-128-223-080	0E	C-RES, 22K-1/8W J	EZNM	AV-D97
X	MICON	R 0931	88-128-223-080	0E	C-RES, 22K-1/8W J	UBM	AV-D97
X	MICON	R 0932	88-128-100-080	0E	C-RES, 10-1/8W J	EZNM	AV-D97
X	MICON	R 0932	88-128-100-080	0E	C-RES, 10-1/8W J	UBM	AV-D97
X	MICON	R 0933	88-118-221-080	0E	C-RES,S 220-1/10W J	EZNM	AV-D97
X	MICON	R 0934	88-118-221-080	0E	C-RES,S 220-1/10W J	EZNM	AV-D97

PARTS LIST

! = Δ SAFTY PARTS
 C = Components marked

All components used on this model at the production line are shown in this service manual.

However, please note that not all components will be available as spare parts for after-sales service.

Components marked S and O are designated as spare parts for service and will be stocked at the spare parts centers.

Components marked X and R are not designated as spare parts for after sales service, and will not be stocked at the spare parts centers.

K NO. = Only use japanese.

! C	UNIT NAME	REF NO.	PARTS CODE	K NO.	DESCRIPTION	SUFFIX	MODEL NAME
X	MICON	R 0935	88-118-102-080	0E	C-RES,S 1K-1/10W J	EZNM	AV-D97
X	MICON	R 0936	88-118-102-080	0E	C-RES,S 1K-1/10W J	EZNM	AV-D97
X	MICON	R 0936	88-118-102-080	0E	C-RES,S 1K-1/10W J	UBM	AV-D97
X	MICON	R 0937	88-118-102-080	0E	C-RES,S 1K-1/10W J	EZNM	AV-D97
X	MICON	R 0937	88-118-102-080	0E	C-RES,S 1K-1/10W J	UBM	AV-D97
X	MICON	R 0938	88-118-102-080	0E	C-RES,S 1K-1/10W J	EZNM	AV-D97
X	MICON	R 0938	88-118-102-080	0E	C-RES,S 1K-1/10W J	UBM	AV-D97
X	MICON	R 0939	88-118-101-080	0E	C-RES,S 100-1/10W J	EZNM	AV-D97
X	MICON	R 0939	88-118-101-080	0E	C-RES,S 100-1/10W J	UBM	AV-D97
X	MICON	R 0940	88-118-101-080	0E	C-RES,S 100-1/10W J	EZNM	AV-D97
X	MICON	R 0940	88-118-101-080	0E	C-RES,S 100-1/10W J	UBM	AV-D97
X	MICON	R 0941	88-118-102-080	0E	C-RES,S 1K-1/10W J	UBM	AV-D97
X	MICON	R 0943	88-118-102-080	0E	C-RES,S 1K-1/10W J	EZNM	AV-D97
X	MICON	R 0943	88-118-102-080	0E	C-RES,S 1K-1/10W J	UBM	AV-D97
X	MICON	R 0944	88-118-102-080	0E	C-RES,S 1K-1/10W J	EZNM	AV-D97
X	MICON	R 0944	88-118-102-080	0E	C-RES,S 1K-1/10W J	UBM	AV-D97
X	MICON	R 0945	88-118-102-080	0E	C-RES,S 1K-1/10W J	EZNM	AV-D97
X	MICON	R 0945	88-118-102-080	0E	C-RES,S 1K-1/10W J	UBM	AV-D97
X	MICON	R 0946	88-118-102-080	0E	C-RES,S 1K-1/10W J	EZNM	AV-D97
X	MICON	R 0946	88-118-102-080	0E	C-RES,S 1K-1/10W J	UBM	AV-D97
X	MICON	R 0947	88-118-102-080	0E	C-RES,S 1K-1/10W J	EZNM	AV-D97
X	MICON	R 0947	88-118-102-080	0E	C-RES,S 1K-1/10W J	UBM	AV-D97
X	MICON	R 0948	88-118-102-080	0E	C-RES,S 1K-1/10W J	EZNM	AV-D97
X	MICON	R 0948	88-118-102-080	0E	C-RES,S 1K-1/10W J	UBM	AV-D97
X	MICON	R 0949	88-118-102-080	0E	C-RES,S 1K-1/10W J	EZNM	AV-D97
X	MICON	R 0949	88-118-102-080	0E	C-RES,S 1K-1/10W J	UBM	AV-D97
X	MICON	R 0950	88-129-000-080	0E	C-JUMPER,3216	EZNM	AV-D97
X	MICON	R 0950	88-129-000-080	0E	C-JUMPER,3216	UBM	AV-D97
X	MICON	R 0951	88-129-000-080	0E	C-JUMPER,3216	EZNM	AV-D97
X	MICON	R 0951	88-129-000-080	0E	C-JUMPER,3216	UBM	AV-D97
X	MICON	R 0953	88-118-102-080	0E	C-RES,S 1K-1/10W J	UBM	AV-D97
X	MICON	R 0954	88-118-102-080	0E	C-RES,S 1K-1/10W J	UBM	AV-D97
X	MICON	R 0955	88-118-102-080	0E	C-RES,S 1K-1/10W J	UBM	AV-D97
X	MICON	R 0956	88-121-102-080	0E	RES,1K-1/8W J	UBM	AV-D97
X	MICON	R 0959	88-118-102-080	0E	C-RES,S 1K-1/10W J	EZNM	AV-D97
X	MICON	R 0959	88-118-102-080	0E	C-RES,S 1K-1/10W J	UBM	AV-D97
X	MICON	R 0960	88-118-101-080	0E	C-RES,S 100-1/10W J	EZNM	AV-D97
X	MICON	R 0960	88-118-101-080	0E	C-RES,S 100-1/10W J	UBM	AV-D97
X	MICON	R 0961	88-118-101-080	0E	C-RES,S 100-1/10W J	EZNM	AV-D97
X	MICON	R 0961	88-118-101-080	0E	C-RES,S 100-1/10W J	UBM	AV-D97
X	MICON	R 0962	88-118-102-080	0E	C-RES,S 1K-1/10W J	EZNM	AV-D97
X	MICON	R 0962	88-118-102-080	0E	C-RES,S 1K-1/10W J	UBM	AV-D97
X	MICON	R 0963	88-118-102-080	0E	C-RES,S 1K-1/10W J	EZNM	AV-D97
X	MICON	R 0963	88-118-102-080	0E	C-RES,S 1K-1/10W J	UBM	AV-D97
X	MICON	R 0964	88-118-101-080	0E	C-RES,S 100-1/10W J	EZNM	AV-D97
X	MICON	R 0964	88-118-101-080	0E	C-RES,S 100-1/10W J	UBM	AV-D97
X	MICON	R 0965	88-118-101-080	0E	C-RES,S 100-1/10W J	EZNM	AV-D97
X	MICON	R 0965	88-118-101-080	0E	C-RES,S 100-1/10W J	UBM	AV-D97
X	MICON	R 0966	88-118-102-080	0E	C-RES,S 1K-1/10W J	EZNM	AV-D97
X	MICON	R 0966	88-118-102-080	0E	C-RES,S 1K-1/10W J	UBM	AV-D97
X	MICON	R 0967	88-118-102-080	0E	C-RES,S 1K-1/10W J	EZNM	AV-D97
X	MICON	R 0967	88-118-102-080	0E	C-RES,S 1K-1/10W J	UBM	AV-D97
X	MICON	R 0968	88-118-101-080	0E	C-RES,S 100-1/10W J	EZNM	AV-D97
X	MICON	R 0968	88-118-101-080	0E	C-RES,S 100-1/10W J	UBM	AV-D97
X	MICON	R 0969	88-118-101-080	0E	C-RES,S 100-1/10W J	EZNM	AV-D97
X	MICON	R 0969	88-118-101-080	0E	C-RES,S 100-1/10W J	UBM	AV-D97
X	MICON	R 0970	88-118-101-080	0E	C-RES,S 100-1/10W J	EZNM	AV-D97
X	MICON	R 0970	88-118-101-080	0E	C-RES,S 100-1/10W J	UBM	AV-D97
X	MICON	R 0971	88-118-101-080	0E	C-RES,S 100-1/10W J	EZNM	AV-D97
X	MICON	R 0971	88-118-101-080	0E	C-RES,S 100-1/10W J	UBM	AV-D97
X	MICON	R 0972	88-121-223-080	0E	RES,22K-1/8W J	EZNM	AV-D97
X	MICON	R 0972	88-121-223-080	0E	RES,22K-1/8W J	UBM	AV-D97
X	MICON	R 0975	88-118-102-080	0E	C-RES,S 1K-1/10W J	EZNM	AV-D97
X	MICON	R 0975	88-118-102-080	0E	C-RES,S 1K-1/10W J	UBM	AV-D97
X	MICON	R 0976	88-121-102-080	0E	RES,1K-1/8W J	EZNM	AV-D97
X	MICON	R 0976	88-121-102-080	0E	RES,1K-1/8W J	UBM	AV-D97
X	MICON	R 0979	88-118-473-080	0E	C-RES,S 47K-1/10W J	EZNM	AV-D97
X	MICON	R 0979	88-118-473-080	0E	C-RES,S 47K-1/10W J	UBM	AV-D97
X	MICON	R 0980	88-118-103-080	0E	C-RES,S 10K-1/10W J	EZNM	AV-D97
X	MICON	R 0980	88-118-103-080	0E	C-RES,S 10K-1/10W J	UBM	AV-D97

PARTS LIST

! = Δ SAFTY PARTS
 C = Components marked

All components used on this model at the production line are shown in this service manual.

However, please note that not all components will be available as spare parts for after-sales service.

Components marked S and O are designated as spare parts for service and will be stocked at the spare parts centers.

Components marked X and R are not designated as spare parts for after sales service, and will not be stocked at the spare parts centers.

K NO. = Only use Japanese.

! C	UNIT NAME	REF NO.	PARTS CODE	K NO.	DESCRIPTION	SUFFIX	MODEL NAME	
O	MICON	S	0801	87-A90-095-080	0E	SW, TACT EVQ11G04M	EZNM	AV-D97
O	MICON	S	0801	87-A90-095-080	0E	SW, TACT EVQ11G04M	UBM	AV-D97
O	MICON	S	0802	87-A90-095-080	0E	SW, TACT EVQ11G04M	EZNM	AV-D97
O	MICON	S	0802	87-A90-095-080	0E	SW, TACT EVQ11G04M	UBM	AV-D97
O	MICON	S	0803	87-A90-095-080	0E	SW, TACT EVQ11G04M	EZNM	AV-D97
O	MICON	S	0804	87-A90-095-080	0E	SW, TACT EVQ11G04M	EZNM	AV-D97
O	MICON	S	0805	87-A90-095-080	0E	SW, TACT EVQ11G04M	EZNM	AV-D97
O	MICON	S	0806	87-A90-095-080	0E	SW, TACT EVQ11G04M	EZNM	AV-D97
O	MICON	S	0806	87-A90-095-080	0E	SW, TACT EVQ11G04M	UBM	AV-D97
O	MICON	S	0807	87-A90-095-080	0E	SW, TACT EVQ11G04M	EZNM	AV-D97
O	MICON	S	0807	87-A90-095-080	0E	SW, TACT EVQ11G04M	UBM	AV-D97
O	MICON	S	0808	87-A90-095-080	0E	SW, TACT EVQ11G04M	EZNM	AV-D97
O	MICON	S	0808	87-A90-095-080	0E	SW, TACT EVQ11G04M	UBM	AV-D97
O	MICON	S	0809	87-A90-095-080	0E	SW, TACT EVQ11G04M	EZNM	AV-D97
O	MICON	S	0809	87-A90-095-080	0E	SW, TACT EVQ11G04M	UBM	AV-D97
O	MICON	S	0812	87-A90-095-080	0E	SW, TACT EVQ11G04M	EZNM	AV-D97
O	MICON	S	0812	87-A90-095-080	0E	SW, TACT EVQ11G04M	UBM	AV-D97
O	MICON	S	0813	87-A90-095-080	0E	SW, TACT EVQ11G04M	EZNM	AV-D97
O	MICON	S	0813	87-A90-095-080	0E	SW, TACT EVQ11G04M	UBM	AV-D97
O	MICON	S	0814	87-A90-095-080	0E	SW, TACT EVQ11G04M	EZNM	AV-D97
O	MICON	S	0814	87-A90-095-080	0E	SW, TACT EVQ11G04M	UBM	AV-D97
O	MICON	S	0815	87-A90-095-080	0E	SW, TACT EVQ11G04M	EZNM	AV-D97
O	MICON	S	0815	87-A90-095-080	0E	SW, TACT EVQ11G04M	UBM	AV-D97
O	MICON	S	0816	87-A90-095-080	0E	SW, TACT EVQ11G04M	EZNM	AV-D97
O	MICON	S	0816	87-A90-095-080	0E	SW, TACT EVQ11G04M	UBM	AV-D97
O	MICON	S	0817	87-A90-095-080	0E	SW, TACT EVQ11G04M	EZNM	AV-D97
O	MICON	S	0817	87-A90-095-080	0E	SW, TACT EVQ11G04M	UBM	AV-D97
O	MICON	SW	0801	87-A91-646-010	1A	SW, RTRY EC12E12204	EZNM	AV-D97
O	MICON	SW	0801	87-A91-646-010	1A	SW, RTRY EC12E12204	UBM	AV-D97
O	MICON	SW	0802	87-A91-647-010	1A	SW, RTRY EC12E12504	EZNM	AV-D97
O	MICON	SW	0802	87-A91-647-010	1A	SW, RTRY EC12E12504	UBM	AV-D97
!	O OSD, CON	CN	0950	87-099-667-010	0E	CONN, 8P H TUC-P08P-B1	UBM	AV-D97
X	O OSD/KEY CON	*		8A-AR1-637-110	1	PWB, OSD /KEYCON /MIC	UBM	AV-D97
X	O OSD/KEY CON	*		8A-AR1-638-110	--	PWB, OSD /KEYCON	UBM	AV-D97
O	O OSD/KEY CON	C	0101	87-010-263-080	0E	CAP, E 100-10 M 11L SME	UBM	AV-D97
O	O OSD/KEY CON	C	0102	87-010-196-080	0E	C-CAP, S 0.1-25 Z F C2012	UBM	AV-D97
O	O OSD/KEY CON	C	0103	87-010-400-080	0E	CAP, E 0.47-50 M 11L SME	UBM	AV-D97
O	O OSD/KEY CON	C	0104	87-010-315-080	0E	C-CAP, S 27P-50 J CH GRM	UBM	AV-D97
O	O OSD/KEY CON	C	0106	87-012-159-080	0E	C-CAP, S 24P-50 J CH GRM	UBM	AV-D97
O	O OSD/KEY CON	C	0107	87-010-198-080	0E	C-CAP, S 0.022-25 K B C2012	UBM	AV-D97
O	O OSD/KEY CON	C	0108	87-010-805-080	0E	C-CAP, S 1-16 Z F	UBM	AV-D97
X	O OSD/KEY CON	C	0109	88-700-740-810	0E	CAP, M 6800P-50 J AMZV	UBM	AV-D97
O	O OSD/KEY CON	C	0110	87-010-401-080	0E	CAP, E 1-50 M 11L SME	UBM	AV-D97
O	O OSD/KEY CON	C	0111	87-010-545-080	0E	CAP, E 0.22-50 M 11L SME	UBM	AV-D97
O	O OSD/KEY CON	C	0113	87-010-196-080	0E	C-CAP, S 0.1-25 Z F C2012	UBM	AV-D97
O	O OSD/KEY CON	C	0114	87-016-079-040	0E	CAP, E 100-6.3 M MJ	UBM	AV-D97
O	O OSD/KEY CON	C	0117	87-012-150-080	0E	C-CAP, S 20P-50 J CH	UBM	AV-D97
O	O OSD/KEY CON	C	0118	87-010-316-080	0E	C-CAP, S 33P-50 J CH GRM	UBM	AV-D97
O	O OSD/KEY CON	C	0119	87-010-401-080	0E	CAP, E 1-50 M 11L SME	UBM	AV-D97
O	O OSD/KEY CON	C	0122	87-010-322-080	0E	C-CAP, S 100P-50 J CH GRM	UBM	AV-D97
X	O OSD/KEY CON	C	0126	88-100-000-010	0E	PLATING-JW, 0.58 SN95	UBM	AV-D97
O	O OSD/KEY CON	C	0127	87-010-263-080	0E	CAP, E 100-10 M 11L SME	UBM	AV-D97
!	O OSD/KEY CON	CN	0510	87-099-669-010	0E	CONN, 8P H TUC-08PX-B1	UBM	AV-D97
!	O OSD/KEY CON	CN	0511	87-A60-083-010	0E	CONN, 04P H 9604S-04F	UBM	AV-D97
S	O OSD/KEY CON	D	0101	87-020-465-080	0E	DIODE, 1SS133	UBM	AV-D97
S	O OSD/KEY CON	D	0102	87-070-136-080	0E	ZENER, MTZJ5.1B	UBM	AV-D97
S	O OSD/KEY CON	D	0103	87-A40-235-080	0E	ZENER, MTZJ9.1C	UBM	AV-D97
X	O OSD/KEY CON	D	0104	88-100-000-010	0E	PLATING-JW, 0.58 SN95	UBM	AV-D97
S	O OSD/KEY CON	IC	0101	87-AR4-687-040	1H	C-IC, LC74763M-9670	UBM	AV-D97
X	O OSD/KEY CON	JR	0101	88-118-000-080	0E	C-JUMPER, S	UBM	AV-D97
X	O OSD/KEY CON	JR	0102	88-118-000-080	0E	C-JUMPER, S	UBM	AV-D97
X	O OSD/KEY CON	JR	0104	88-129-000-080	0E	C-JUMPER, 3216	UBM	AV-D97
X	O OSD/KEY CON	JR	0105	88-118-000-080	0E	C-JUMPER, S	UBM	AV-D97
X	O OSD/KEY CON	JR	0106	88-118-000-080	0E	C-JUMPER, S	UBM	AV-D97
X	O OSD/KEY CON	JR	0107	88-129-000-080	0E	C-JUMPER, 3216	UBM	AV-D97
X	O OSD/KEY CON	JR	0602	88-118-000-080	0E	C-JUMPER, S	UBM	AV-D97
X	O OSD/KEY CON	JR	0651	88-129-000-080	0E	C-JUMPER, 3216	UBM	AV-D97
X	O OSD/KEY CON	JR	0652	88-129-000-080	0E	C-JUMPER, 3216	UBM	AV-D97
O	O OSD/KEY CON	L	0101	87-A50-083-080	0E	COIL, 47UH (CECS)	UBM	AV-D97
O	O OSD/KEY CON	L	0102	87-005-839-080	0E	COIL, 5.6UH G LF5.0S	UBM	AV-D97

PARTS LIST

! = Δ SAFTY PARTS
 C = Components marked

All components used on this model at the production line are shown in this service manual.

However, please note that not all components will be available as spare parts for after-sales service.

Components marked S and O are designated as spare parts for service and will be stocked at the spare parts centers.

Components marked X and R are not designated as spare parts for after sales service, and will not be stocked at the spare parts centers.

K NO. = Only use Japanese.

! C	UNIT NAME	REF NO.	PARTS CODE	K NO.	DESCRIPTION	SUFFIX	MODEL NAME
O	OSD/KEY CON	L 0103	87-A50-083-080	0E	COIL, 47UH (CECS)	UBM	AV-D97
S	OSD/KEY CON	Q 0101	89-110-372-080	0E	C-TR, 2SA1037K (R)	UBM	AV-D97
S	OSD/KEY CON	Q 0103	89-110-372-080	0E	C-TR, 2SA1037K (R)	UBM	AV-D97
X	OSD/KEY CON	R 0101	88-118-472-080	0E	C-RES, S 4.7K-1/10W J	UBM	AV-D97
X	OSD/KEY CON	R 0102	88-118-273-080	0E	C-RES, S 27K-1/10W J	UBM	AV-D97
X	OSD/KEY CON	R 0103	88-118-680-080	0E	C-RES, S 68-1/10W J	UBM	AV-D97
X	OSD/KEY CON	R 0104	88-118-102-080	0E	C-RES, S 1K-1/10W J	UBM	AV-D97
X	OSD/KEY CON	R 0105	88-118-101-080	0E	C-RES, S 100-1/10W J	UBM	AV-D97
X	OSD/KEY CON	R 0106	88-118-682-080	0E	C-RES, S 6.8K-1/10W J	UBM	AV-D97
X	OSD/KEY CON	R 0107	88-118-152-080	0E	C-RES, S 1.5K-1/10W J	UBM	AV-D97
X	OSD/KEY CON	R 0108	88-128-103-080	0E	C-RES, 10K-1/8W J	UBM	AV-D97
X	OSD/KEY CON	R 0109	88-118-000-080	0E	C-JUMPER, S	UBM	AV-D97
X	OSD/KEY CON	R 0110	88-118-222-080	0E	C-RES, S 2.2K-1/10W J	UBM	AV-D97
X	OSD/KEY CON	R 0111	88-118-101-080	0E	C-RES, S 100-1/10W J	UBM	AV-D97
X	OSD/KEY CON	R 0112	88-118-101-080	0E	C-RES, S 100-1/10W J	UBM	AV-D97
X	OSD/KEY CON	R 0113	88-130-821-080	0E	RES, 820-1/4W J	UBM	AV-D97
X	OSD/KEY CON	R 0114	88-130-821-080	0E	RES, 820-1/4W J	UBM	AV-D97
X	OSD/KEY CON	R 0118	88-118-121-080	0E	C-RES, S 120-1/10W J	UBM	AV-D97
X	OSD/KEY CON	R 0122	88-118-102-080	0E	C-RES, S 1K-1/10W J	UBM	AV-D97
X	OSD/KEY CON	R 0123	88-118-102-080	0E	C-RES, S 1K-1/10W J	UBM	AV-D97
X	OSD/KEY CON	R 0124	88-128-681-080	0E	C-RES, 680-1/8W J	UBM	AV-D97
X	OSD/KEY CON	R 0125	88-128-221-080	0E	C-RES, 220-1/8W J	UBM	AV-D97
X	OSD/KEY CON	R 0126	88-128-681-080	0E	C-RES, 680-1/8W J	UBM	AV-D97
X	OSD/KEY CON	R 0127	88-121-223-080	0E	RES, 22K-1/8W J	UBM	AV-D97
X	OSD/KEY CON	R 0128	88-128-681-080	0E	C-RES, 680-1/8W J	UBM	AV-D97
X	OSD/KEY CON	R 0130	88-118-221-080	0E	C-RES, S 220-1/10W J	UBM	AV-D97
X	OSD/KEY CON	R 0135	88-118-273-080	0E	C-RES, S 27K-1/10W J	UBM	AV-D97
O	OSD/KEY CON	X 0101	80-JU1-676-080	1B	VB, XTAL 14.31MHZ	UBM	AV-D97
X	OTHERS		86-AR5-221-010	0E	CUSH, PL	EZNM	AV-D97
X	OTHERS		86-AR5-221-010	0E	CUSH, PL	UBM	AV-D97
!	X OTHERS		86-NFZ-205-010	0E	CUSH, 12.5-15.5-2 (NP)	EZNM	AV-D97
!	X OTHERS		86-NFZ-205-010	0E	CUSH, 12.5-15.5-2 (NP)	UBM	AV-D97
O	OTHERS		87-033-209-010	0E	TERMINAL, EARTH 1P	EZNM	AV-D97
O	OTHERS		87-033-209-010	0E	TERMINAL, EARTH 1P	UBM	AV-D97
X	OTHERS		87-064-080-010	0E	BINDER, WIRE	EZNM	AV-D97
X	OTHERS		87-064-080-010	0E	BINDER, WIRE	UBM	AV-D97
O	OTHERS		87-067-058-010	0E	W-F, 3.2-8-0.5 W/ADH	EZNM	AV-D97
O	OTHERS		87-067-058-010	0E	W-F, 3.2-8-0.5 W/ADH	UBM	AV-D97
O	OTHERS		87-084-077-010	0E	RIVET, NYL3.5-4.5	EZNM	AV-D97
O	OTHERS		87-084-077-010	0E	RIVET, NYL3.5-4.5	UBM	AV-D97
!	O OTHERS		88-AR1-203-010	0E	HLDR, TU	EZNM	AV-D97
!	O OTHERS		88-AR1-203-010	0E	HLDR, TU	UBM	AV-D97
O	OTHERS		88-AR1-218-010	0E	HLDR, PWB H8.9	EZNM	AV-D97
O	OTHERS		88-AR1-218-010	0E	HLDR, PWB H8.9	UBM	AV-D97
O	OTHERS		88-AR2-205-110	0E	HLDR, PWB OSD	UBM	AV-D97
X	OTHERS		88-AR2-210-010	0E	CUSH, PL C	EZNM	AV-D97
X	OTHERS		88-AR2-210-010	0E	CUSH, PL C	UBM	AV-D97
X	OTHERS		88-NF5-599-010	0E	SH, 2-5-0.4 W/ADH	EZNM	AV-D97
X	OTHERS		88-NF5-599-010	0E	SH, 2-5-0.4 W/ADH	UBM	AV-D97
X	OTHERS		8A-AR2-202-010	1	PLATE, PWB PT U	UBM	AV-D97
X	OTHERS		8A-AR2-202-010	1B	PLATE, PWB PT U	EZNM	AV-D97
X	OTHERS		8A-AR2-203-010	--	SH, PC 35-35-0.5 W/ADH	EZNM	AV-D97
X	OTHERS		8A-AR2-210-010	0E	SH, 2.5-4.5-0.6 W/ADH	EZNM	AV-D97
X	OTHERS		8A-AR2-210-010	0E	SH, 2.5-4.5-0.6 W/ADH	UBM	AV-D97
X	OTHERS		8A-AR3-203-010	1E	HT-SINK, TR VM	EZNM	AV-D97
X	OTHERS		8A-AR3-203-010	1E	HT-SINK, TR VM	UBM	AV-D97
X	OTHERS		8Z-AR1-202-210	1C	CHAS, FR	EZNM	AV-D97
X	OTHERS		8Z-AR1-202-210	1C	CHAS, FR	UBM	AV-D97
X	OTHERS		8Z-AR1-204-210	1C	PLATE, PT	EZNM	AV-D97
X	OTHERS		8Z-AR1-204-210	1C	PLATE, PT	UBM	AV-D97
O	OTHERS		8Z-AR1-205-010	1D	HLDR, HT-SINK	EZNM	AV-D97
O	OTHERS		8Z-AR1-205-010	1D	HLDR, HT-SINK	UBM	AV-D97
X	OTHERS		8Z-AR1-214-010	--	HT-SINK, FIN 85	EZNM	AV-D97
X	OTHERS		8Z-AR1-214-010	--	HT-SINK, FIN 85	UBM	AV-D97
O	OTHERS		8Z-AR1-219-110	1A	HLDR, PWB PRO	EZNM	AV-D97
O	OTHERS		8Z-AR1-219-110	1A	HLDR, PWB PRO	UBM	AV-D97
X	OTHERS		8Z-AR1-236-010	1A	PLATE, BOTTOM B	EZNM	AV-D97
X	OTHERS		8Z-AR1-236-010	1A	PLATE, BOTTOM B	UBM	AV-D97
X	OTHERS		8Z-AR1-239-010	--	HT-SINK, MAIN EZ	EZNM	AV-D97
X	OTHERS		8Z-AR1-239-010	--	HT-SINK, MAIN EZ	UBM	AV-D97

PARTS LIST

! = Δ SAFTY PARTS
 C = Components marked

All components used on this model at the production line are shown in this service manual.

However, please note that not all components will be available as spare parts for after-sales service.

Components marked S and O are designated as spare parts for service and will be stocked at the spare parts centers.

Components marked X and R are not designated as spare parts for after sales service, and will not be stocked at the spare parts centers.

K NO. = Only use japanese.

! C	UNIT NAME	REF NO.	PARTS CODE	K NO.	DESCRIPTION	SUFFIX	MODEL NAME
X	OTHERS		8Z-AR1-240-010	2B	HT-SINK, ASSY85 EZ	EZNM	AV-D97
X	OTHERS		8Z-AR1-240-010	2B	HT-SINK, ASSY85 EZ	UBM	AV-D97
O	OTHERS		8Z-NB8-240-010	0E	COVER, PL	EZNM	AV-D97
O	OTHERS		8Z-NB8-240-010	0E	COVER, PL	UBM	AV-D97
X	PACKING DU		87-B40-098-010	0E	BAG, PV 0.025-650-750 PL	EZNM	AV-D97
X	PACKING DU		87-B40-098-010	0E	BAG, PV 0.025-650-750 PL	UBM	AV-D97
X	PACKING DU		8A-AR1-851-010	2A	CTN, PRINTED UBM	UBM	AV-D97
X	PACKING DU		8A-AR1-852-010	1F	CTN, PRINTED EZNM	EZNM	AV-D97
X	PACKING DU		8A-AR2-851-110	1H	CUSHION, LEFT M	EZNM	AV-D97
X	PACKING DU		8A-AR2-851-110	1H	CUSHION, LEFT M	UBM	AV-D97
X	PACKING DU		8A-AR2-852-010	1F	CUSHION, RIGHT M	EZNM	AV-D97
X	PACKING DU		8A-AR2-852-010	1F	CUSHION, RIGHT M	UBM	AV-D97
X	PACKING DU		92-370-716-010	1A	SH, FOAMED-MAT 0.31-700-500	EZNM	AV-D97
X	PACKING DU		92-370-716-010	1A	SH, FOAMED-MAT 0.31-700-500	UBM	AV-D97
X	PLATE		87-057-745-010	1	LBL, CAUTION S	UBM	AV-D97
X	PLATE		87-B00-025-010	0E	LBL, SAFETY B (EZ)	EZNM	AV-D97
X	PLATE		87-B40-281-010	0E	LBL, BAR-CODE A 35X8	EZNM	AV-D97
X	PLATE		87-B40-282-010	0E	LBL, BAR-CODE AU 35X8	UBM	AV-D97
O	PLATE		8A-AR1-009-010	1	WINDOW, DISP DTS	UBM	AV-D97
O	PLATE		8A-AR1-010-010	1B	WINDOW, DISP DTS EZ	EZNM	AV-D97
O	PLATE		8A-AR3-009-010	0E	REFLECTOR, FUN	EZNM	AV-D97
O	PLATE		8A-AR3-009-010	0E	REFLECTOR, FUN	UBM	AV-D97
O	PLATE		8A-AR3-010-010	0E	REFLECTOR, ECO	EZNM	AV-D97
O	PLATE		8A-AR3-010-010	0E	REFLECTOR, ECO	UBM	AV-D97
O	POWER AMP	C 0203	87-010-178-080	0E	C-CAP, S 1000P-50 K B C2012	EZNM	AV-D97
O	POWER AMP	C 0203	87-010-178-080	0E	C-CAP, S 1000P-50 K B C2012	UBM	AV-D97
O	POWER AMP	C 0204	87-010-178-080	0E	C-CAP, S 1000P-50 K B C2012	EZNM	AV-D97
O	POWER AMP	C 0204	87-010-178-080	0E	C-CAP, S 1000P-50 K B C2012	UBM	AV-D97
O	POWER AMP	C 0205	87-010-405-080	0E	CAP, E 10-50 M 11L SME	EZNM	AV-D97
O	POWER AMP	C 0205	87-010-405-080	0E	CAP, E 10-50 M 11L SME	UBM	AV-D97
O	POWER AMP	C 0206	87-010-405-080	0E	CAP, E 10-50 M 11L SME	EZNM	AV-D97
O	POWER AMP	C 0206	87-010-405-080	0E	CAP, E 10-50 M 11L SME	UBM	AV-D97
O	POWER AMP	C 0209	87-010-406-080	0E	CAP, E 22-50 M 11L SME	EZNM	AV-D97
O	POWER AMP	C 0209	87-010-406-080	0E	CAP, E 22-50 M 11L SME	UBM	AV-D97
O	POWER AMP	C 0210	87-010-406-080	0E	CAP, E 22-50 M 11L SME	EZNM	AV-D97
O	POWER AMP	C 0210	87-010-406-080	0E	CAP, E 22-50 M 11L SME	UBM	AV-D97
O	POWER AMP	C 0211	87-010-322-080	0E	C-CAP, S 100P-50 J CH GRM	EZNM	AV-D97
O	POWER AMP	C 0211	87-010-322-080	0E	C-CAP, S 100P-50 J CH GRM	UBM	AV-D97
O	POWER AMP	C 0212	87-010-322-080	0E	C-CAP, S 100P-50 J CH GRM	EZNM	AV-D97
O	POWER AMP	C 0212	87-010-322-080	0E	C-CAP, S 100P-50 J CH GRM	UBM	AV-D97
O	POWER AMP	C 0215	87-A10-897-080	0E	CAP, E 100-25 BP SME	EZNM	AV-D97
O	POWER AMP	C 0215	87-A10-897-080	0E	CAP, E 100-25 BP SME	UBM	AV-D97
O	POWER AMP	C 0216	87-A10-897-080	0E	CAP, E 100-25 BP SME	EZNM	AV-D97
O	POWER AMP	C 0216	87-A10-897-080	0E	CAP, E 100-25 BP SME	UBM	AV-D97
O	POWER AMP	C 0217	87-A12-313-080	--	C-CAP, S 150P-200 J CH	EZNM	AV-D97
O	POWER AMP	C 0217	87-A12-313-080	--	C-CAP, S 150P-200 J CH	UBM	AV-D97
O	POWER AMP	C 0218	87-A12-313-080	--	C-CAP, S 150P-200 J CH	EZNM	AV-D97
O	POWER AMP	C 0218	87-A12-313-080	--	C-CAP, S 150P-200 J CH	UBM	AV-D97
X	POWER AMP	C 0219	88-118-103-080	0E	C-RES, S 10K-1/10W J	EZNM	AV-D97
X	POWER AMP	C 0219	88-118-103-080	0E	C-RES, S 10K-1/10W J	UBM	AV-D97
X	POWER AMP	C 0220	88-118-103-080	0E	C-RES, S 10K-1/10W J	EZNM	AV-D97
X	POWER AMP	C 0220	88-118-103-080	0E	C-RES, S 10K-1/10W J	UBM	AV-D97
O	POWER AMP	C 0221	87-016-460-080	0E	C-CAP, S 0.22-16 K B	EZNM	AV-D97
O	POWER AMP	C 0221	87-016-460-080	0E	C-CAP, S 0.22-16 K B	UBM	AV-D97
O	POWER AMP	C 0222	87-016-460-080	0E	C-CAP, S 0.22-16 K B	EZNM	AV-D97
O	POWER AMP	C 0222	87-016-460-080	0E	C-CAP, S 0.22-16 K B	UBM	AV-D97
O	POWER AMP	C 0223	87-010-402-080	0E	CAP, E 2.2-50 M 11L SME	EZNM	AV-D97
O	POWER AMP	C 0223	87-010-402-080	0E	CAP, E 2.2-50 M 11L SME	UBM	AV-D97
O	POWER AMP	C 0224	87-010-402-080	0E	CAP, E 2.2-50 M 11L SME	EZNM	AV-D97
O	POWER AMP	C 0224	87-010-402-080	0E	CAP, E 2.2-50 M 11L SME	UBM	AV-D97
O	POWER AMP	C 0225	87-010-196-080	0E	C-CAP, S 0.1-25 Z F C2012	EZNM	AV-D97
O	POWER AMP	C 0225	87-010-196-080	0E	C-CAP, S 0.1-25 Z F C2012	UBM	AV-D97
O	POWER AMP	C 0226	87-016-251-080	0E	CAP, E 220-16 M SMG	EZNM	AV-D97
O	POWER AMP	C 0226	87-016-251-080	0E	CAP, E 220-16 M SMG	UBM	AV-D97
O	POWER AMP	C 0227	87-010-178-080	0E	C-CAP, S 1000P-50 K B C2012	EZNM	AV-D97
O	POWER AMP	C 0227	87-010-178-080	0E	C-CAP, S 1000P-50 K B C2012	UBM	AV-D97
O	POWER AMP	C 0228	87-010-178-080	0E	C-CAP, S 1000P-50 K B C2012	EZNM	AV-D97
O	POWER AMP	C 0228	87-010-178-080	0E	C-CAP, S 1000P-50 K B C2012	UBM	AV-D97
O	POWER AMP	C 0229	87-016-251-080	0E	CAP, E 220-16 M SMG	EZNM	AV-D97
O	POWER AMP	C 0229	87-016-251-080	0E	CAP, E 220-16 M SMG	UBM	AV-D97

PARTS LIST

! = Δ SAFTY PARTS
 C = Components marked

All components used on this model at the production line are shown in this service manual.

However, please note that not all components will be available as spare parts for after-sales service.

Components marked S and O are designated as spare parts for service and will be stocked at the spare parts centers.

Components marked X and R are not designated as spare parts for after sales service, and will not be stocked at the spare parts centers.

K NO. = Only use japanese.

! C	UNIT NAME	REF NO.	PARTS CODE	K NO.	DESCRIPTION	SUFFIX	MODEL NAME
O	POWER AMP	C 0230	87-A10-354-080	0E	C-CAP,S 0.047-50 K B	EZNM	AV-D97
O	POWER AMP	C 0230	87-A10-354-080	0E	C-CAP,S 0.047-50 K B	UBM	AV-D97
O	POWER AMP	C 0231	87-A10-354-080	0E	C-CAP,S 0.047-50 K B	EZNM	AV-D97
O	POWER AMP	C 0231	87-A10-354-080	0E	C-CAP,S 0.047-50 K B	UBM	AV-D97
O	POWER AMP	C 0285	87-010-186-080	0E	C-CAP,S 4700P-50 K B C2012	EZNM	AV-D97
O	POWER AMP	C 0285	87-010-186-080	0E	C-CAP,S 4700P-50 K B C2012	UBM	AV-D97
O	POWER AMP	C 0287	87-010-190-080	0E	C-CAP,S 0.01-50 Z F C2012	UBM	AV-D97
O	POWER AMP	C 0288	87-010-190-080	0E	C-CAP,S 0.01-50 Z F C2012	UBM	AV-D97
O	POWER AMP	C 0289	87-010-190-080	0E	C-CAP,S 0.01-50 Z F C2012	UBM	AV-D97
O	POWER AMP	C 0290	87-010-190-080	0E	C-CAP,S 0.01-50 Z F C2012	UBM	AV-D97
O	POWER AMP	C 0291	87-012-368-080	0E	C-CAP,S 0.1-50 Z F	EZNM	AV-D97
O	POWER AMP	C 0291	87-012-368-080	0E	C-CAP,S 0.1-50 Z F	UBM	AV-D97
O	POWER AMP	C 0292	87-012-368-080	0E	C-CAP,S 0.1-50 Z F	EZNM	AV-D97
O	POWER AMP	C 0292	87-012-368-080	0E	C-CAP,S 0.1-50 Z F	UBM	AV-D97
O	POWER AMP	C 0293	87-012-368-080	0E	C-CAP,S 0.1-50 Z F	EZNM	AV-D97
O	POWER AMP	C 0293	87-012-368-080	0E	C-CAP,S 0.1-50 Z F	UBM	AV-D97
O	POWER AMP	C 0294	87-012-368-080	0E	C-CAP,S 0.1-50 Z F	EZNM	AV-D97
O	POWER AMP	C 0294	87-012-368-080	0E	C-CAP,S 0.1-50 Z F	UBM	AV-D97
O	POWER AMP	C 0295	87-012-368-080	0E	C-CAP,S 0.1-50 Z F	EZNM	AV-D97
O	POWER AMP	C 0295	87-012-368-080	0E	C-CAP,S 0.1-50 Z F	UBM	AV-D97
O	POWER AMP	C 0296	87-012-368-080	0E	C-CAP,S 0.1-50 Z F	EZNM	AV-D97
O	POWER AMP	C 0296	87-012-368-080	0E	C-CAP,S 0.1-50 Z F	UBM	AV-D97
O	POWER AMP	C 0297	87-012-368-080	0E	C-CAP,S 0.1-50 Z F	EZNM	AV-D97
O	POWER AMP	C 0297	87-012-368-080	0E	C-CAP,S 0.1-50 Z F	UBM	AV-D97
O	POWER AMP	C 0298	87-012-368-080	0E	C-CAP,S 0.1-50 Z F	EZNM	AV-D97
O	POWER AMP	C 0298	87-012-368-080	0E	C-CAP,S 0.1-50 Z F	UBM	AV-D97
O	POWER AMP	C 0303	87-010-179-080	0E	C-CAP,S 1200P-50 K B GRM	EZNM	AV-D97
O	POWER AMP	C 0303	87-010-179-080	0E	C-CAP,S 1200P-50 K B GRM	UBM	AV-D97
O	POWER AMP	C 0304	87-010-179-080	0E	C-CAP,S 1200P-50 K B GRM	EZNM	AV-D97
O	POWER AMP	C 0304	87-010-179-080	0E	C-CAP,S 1200P-50 K B GRM	UBM	AV-D97
O	POWER AMP	C 0305	87-010-405-080	0E	CAP,E 10-50 M 11L SME	EZNM	AV-D97
O	POWER AMP	C 0305	87-010-405-080	0E	CAP,E 10-50 M 11L SME	UBM	AV-D97
O	POWER AMP	C 0306	87-010-405-080	0E	CAP,E 10-50 M 11L SME	EZNM	AV-D97
O	POWER AMP	C 0306	87-010-405-080	0E	CAP,E 10-50 M 11L SME	UBM	AV-D97
O	POWER AMP	C 0308	87-016-299-080	0E	CAP,E 10-100 M SME	EZNM	AV-D97
O	POWER AMP	C 0308	87-016-299-080	0E	CAP,E 10-100 M SME	UBM	AV-D97
O	POWER AMP	C 0309	87-010-406-080	0E	CAP,E 22-50 M 11L SME	EZNM	AV-D97
O	POWER AMP	C 0309	87-010-406-080	0E	CAP,E 22-50 M 11L SME	UBM	AV-D97
O	POWER AMP	C 0310	87-010-406-080	0E	CAP,E 22-50 M 11L SME	EZNM	AV-D97
O	POWER AMP	C 0310	87-010-406-080	0E	CAP,E 22-50 M 11L SME	UBM	AV-D97
O	POWER AMP	C 0311	87-010-322-080	0E	C-CAP,S 100P-50 J CH GRM	EZNM	AV-D97
O	POWER AMP	C 0311	87-010-322-080	0E	C-CAP,S 100P-50 J CH GRM	UBM	AV-D97
O	POWER AMP	C 0312	87-010-322-080	0E	C-CAP,S 100P-50 J CH GRM	EZNM	AV-D97
O	POWER AMP	C 0312	87-010-322-080	0E	C-CAP,S 100P-50 J CH GRM	UBM	AV-D97
O	POWER AMP	C 0315	87-A10-897-080	0E	CAP,E 100-25 BP SME	EZNM	AV-D97
O	POWER AMP	C 0315	87-A10-897-080	0E	CAP,E 100-25 BP SME	UBM	AV-D97
O	POWER AMP	C 0316	87-A10-897-080	0E	CAP,E 100-25 BP SME	EZNM	AV-D97
O	POWER AMP	C 0316	87-A10-897-080	0E	CAP,E 100-25 BP SME	UBM	AV-D97
O	POWER AMP	C 0317	87-A12-313-080	--	C-CAP,S 150P-200 J CH	EZNM	AV-D97
O	POWER AMP	C 0317	87-A12-313-080	--	C-CAP,S 150P-200 J CH	UBM	AV-D97
O	POWER AMP	C 0318	87-A12-313-080	--	C-CAP,S 150P-200 J CH	EZNM	AV-D97
O	POWER AMP	C 0318	87-A12-313-080	--	C-CAP,S 150P-200 J CH	UBM	AV-D97
O	POWER AMP	C 0321	87-016-526-080	0E	C-CAP,S 0.47-16 BK	EZNM	AV-D97
O	POWER AMP	C 0321	87-016-526-080	0E	C-CAP,S 0.47-16 BK	UBM	AV-D97
O	POWER AMP	C 0322	87-016-526-080	0E	C-CAP,S 0.47-16 BK	EZNM	AV-D97
O	POWER AMP	C 0322	87-016-526-080	0E	C-CAP,S 0.47-16 BK	UBM	AV-D97
O	POWER AMP	C 0323	87-010-402-080	0E	CAP,E 2.2-50 M 11L SME	EZNM	AV-D97
O	POWER AMP	C 0323	87-010-402-080	0E	CAP,E 2.2-50 M 11L SME	UBM	AV-D97
O	POWER AMP	C 0324	87-010-402-080	0E	CAP,E 2.2-50 M 11L SME	EZNM	AV-D97
O	POWER AMP	C 0324	87-010-402-080	0E	CAP,E 2.2-50 M 11L SME	UBM	AV-D97
O	POWER AMP	C 0325	87-010-196-080	0E	C-CAP,S 0.1-25 Z F C2012	EZNM	AV-D97
O	POWER AMP	C 0325	87-010-196-080	0E	C-CAP,S 0.1-25 Z F C2012	UBM	AV-D97
O	POWER AMP	C 0327	87-010-178-080	0E	C-CAP,S 1000P-50 K B C2012	EZNM	AV-D97
O	POWER AMP	C 0327	87-010-178-080	0E	C-CAP,S 1000P-50 K B C2012	UBM	AV-D97
O	POWER AMP	C 0328	87-010-178-080	0E	C-CAP,S 1000P-50 K B C2012	EZNM	AV-D97
O	POWER AMP	C 0328	87-010-178-080	0E	C-CAP,S 1000P-50 K B C2012	UBM	AV-D97
O	POWER AMP	C 0330	87-A10-354-080	0E	C-CAP,S 0.047-50 K B	EZNM	AV-D97
O	POWER AMP	C 0330	87-A10-354-080	0E	C-CAP,S 0.047-50 K B	UBM	AV-D97
O	POWER AMP	C 0331	87-A10-354-080	0E	C-CAP,S 0.047-50 K B	EZNM	AV-D97
O	POWER AMP	C 0331	87-A10-354-080	0E	C-CAP,S 0.047-50 K B	UBM	AV-D97

PARTS LIST

! = Δ SAFTY PARTS
 C = Components marked

All components used on this model at the production line are shown in this service manual.

However, please note that not all components will be available as spare parts for after-sales service.

Components marked S and O are designated as spare parts for service and will be stocked at the spare parts centers.

Components marked X and R are not designated as spare parts for after sales service, and will not be stocked at the spare parts centers.

K NO. = Only use japanese.

! C	UNIT NAME	REF NO.	PARTS CODE	K NO.	DESCRIPTION	SUFFIX	MODEL NAME
O	POWER AMP	C 0334	87-A10-918-080	0E	CAP,E 100-16 SMG	EZNM	AV-D97
O	POWER AMP	C 0334	87-A10-918-080	0E	CAP,E 100-16 SMG	UBM	AV-D97
O	POWER AMP	C 0335	87-A10-918-080	0E	CAP,E 100-16 SMG	EZNM	AV-D97
O	POWER AMP	C 0335	87-A10-918-080	0E	CAP,E 100-16 SMG	UBM	AV-D97
O	POWER AMP	C 0385	87-010-186-080	0E	C-CAP,S 4700P-50 K B C2012	EZNM	AV-D97
O	POWER AMP	C 0385	87-010-186-080	0E	C-CAP,S 4700P-50 K B C2012	UBM	AV-D97
O	POWER AMP	C 0391	87-012-368-080	0E	C-CAP,S 0.1-50 Z F	EZNM	AV-D97
O	POWER AMP	C 0391	87-012-368-080	0E	C-CAP,S 0.1-50 Z F	UBM	AV-D97
O	POWER AMP	C 0392	87-012-368-080	0E	C-CAP,S 0.1-50 Z F	EZNM	AV-D97
O	POWER AMP	C 0392	87-012-368-080	0E	C-CAP,S 0.1-50 Z F	UBM	AV-D97
O	POWER AMP	C 0393	87-012-368-080	0E	C-CAP,S 0.1-50 Z F	EZNM	AV-D97
O	POWER AMP	C 0393	87-012-368-080	0E	C-CAP,S 0.1-50 Z F	UBM	AV-D97
O	POWER AMP	C 0394	87-012-368-080	0E	C-CAP,S 0.1-50 Z F	EZNM	AV-D97
O	POWER AMP	C 0394	87-012-368-080	0E	C-CAP,S 0.1-50 Z F	UBM	AV-D97
O	POWER AMP	C 0395	87-010-190-080	0E	C-CAP,S 0.01-50 Z F C2012	UBM	AV-D97
O	POWER AMP	C 0396	87-010-190-080	0E	C-CAP,S 0.01-50 Z F C2012	UBM	AV-D97
O	POWER AMP	C 0397	87-012-368-080	0E	C-CAP,S 0.1-50 Z F	EZNM	AV-D97
O	POWER AMP	C 0398	87-012-368-080	0E	C-CAP,S 0.1-50 Z F	EZNM	AV-D97
O	POWER AMP	C 0402	87-010-181-080	0E	C-CAP,S 1800P-50 K B GRM	EZNM	AV-D97
O	POWER AMP	C 0402	87-010-181-080	0E	C-CAP,S 1800P-50 K B GRM	UBM	AV-D97
O	POWER AMP	C 0403	87-010-405-080	0E	CAP,E 10-50 M 11L SME	EZNM	AV-D97
O	POWER AMP	C 0403	87-010-405-080	0E	CAP,E 10-50 M 11L SME	UBM	AV-D97
O	POWER AMP	C 0405	87-010-406-080	0E	CAP,E 22-50 M 11L SME	EZNM	AV-D97
O	POWER AMP	C 0405	87-010-406-080	0E	CAP,E 22-50 M 11L SME	UBM	AV-D97
O	POWER AMP	C 0406	87-010-322-080	0E	C-CAP,S 100P-50 J CH GRM	EZNM	AV-D97
O	POWER AMP	C 0406	87-010-322-080	0E	C-CAP,S 100P-50 J CH GRM	UBM	AV-D97
O	POWER AMP	C 0408	87-A10-897-080	0E	CAP,E 100-25 BP SME	EZNM	AV-D97
O	POWER AMP	C 0408	87-A10-897-080	0E	CAP,E 100-25 BP SME	UBM	AV-D97
O	POWER AMP	C 0409	87-A12-313-080	--	C-CAP,S 150P-200 J CH	EZNM	AV-D97
O	POWER AMP	C 0409	87-A12-313-080	--	C-CAP,S 150P-200 J CH	UBM	AV-D97
X	POWER AMP	C 0410	88-118-103-080	0E	C-RES,S 10K-1/10W J	EZNM	AV-D97
X	POWER AMP	C 0410	88-118-103-080	0E	C-RES,S 10K-1/10W J	UBM	AV-D97
O	POWER AMP	C 0411	87-016-526-080	0E	C-CAP,S 0.47-16 BK	EZNM	AV-D97
O	POWER AMP	C 0411	87-016-526-080	0E	C-CAP,S 0.47-16 BK	UBM	AV-D97
O	POWER AMP	C 0412	87-010-402-080	0E	CAP,E 2.2-50 M 11L SME	EZNM	AV-D97
O	POWER AMP	C 0412	87-010-402-080	0E	CAP,E 2.2-50 M 11L SME	UBM	AV-D97
O	POWER AMP	C 0413	87-010-196-080	0E	C-CAP,S 0.1-25 Z F C2012	EZNM	AV-D97
O	POWER AMP	C 0413	87-010-196-080	0E	C-CAP,S 0.1-25 Z F C2012	UBM	AV-D97
O	POWER AMP	C 0414	87-010-178-080	0E	C-CAP,S 1000P-50 K B C2012	EZNM	AV-D97
O	POWER AMP	C 0414	87-010-178-080	0E	C-CAP,S 1000P-50 K B C2012	UBM	AV-D97
O	POWER AMP	C 0416	87-016-299-080	0E	CAP,E 10-100 M SME	UBM	AV-D97
O	POWER AMP	C 0416	87-A11-937-080	0E	CAP,E 10-100 KME	EZNM	AV-D97
O	POWER AMP	C 0420	87-A10-354-080	0E	C-CAP,S 0.047-50 K B	EZNM	AV-D97
O	POWER AMP	C 0420	87-A10-354-080	0E	C-CAP,S 0.047-50 K B	UBM	AV-D97
O	POWER AMP	C 0485	87-010-186-080	0E	C-CAP,S 4700P-50 K B C2012	EZNM	AV-D97
O	POWER AMP	C 0485	87-010-186-080	0E	C-CAP,S 4700P-50 K B C2012	UBM	AV-D97
O	POWER AMP	C 0491	87-012-368-080	0E	C-CAP,S 0.1-50 Z F	EZNM	AV-D97
O	POWER AMP	C 0491	87-012-368-080	0E	C-CAP,S 0.1-50 Z F	UBM	AV-D97
O	POWER AMP	C 0492	87-012-368-080	0E	C-CAP,S 0.1-50 Z F	EZNM	AV-D97
O	POWER AMP	C 0492	87-012-368-080	0E	C-CAP,S 0.1-50 Z F	UBM	AV-D97
O	POWER AMP	C 0493	87-010-190-080	0E	C-CAP,S 0.01-50 Z F C2012	UBM	AV-D97
O	POWER AMP	C 0494	87-012-368-080	0E	C-CAP,S 0.1-50 Z F	EZNM	AV-D97
O	POWER AMP	C 0560	87-012-368-080	0E	C-CAP,S 0.1-50 Z F	EZNM	AV-D97
O	POWER AMP	C 0560	87-012-368-080	0E	C-CAP,S 0.1-50 Z F	UBM	AV-D97
O	POWER AMP	C 0745	87-012-368-080	0E	C-CAP,S 0.1-50 Z F	EZNM	AV-D97
O	POWER AMP	C 0745	87-012-368-080	0E	C-CAP,S 0.1-50 Z F	UBM	AV-D97
O	POWER AMP	C 0746	87-012-368-080	0E	C-CAP,S 0.1-50 Z F	EZNM	AV-D97
O	POWER AMP	C 0746	87-012-368-080	0E	C-CAP,S 0.1-50 Z F	UBM	AV-D97
O	POWER AMP	CNA0201	8Z-AR4-606-010	1B	CONN ASSY,8P VH	EZNM	AV-D97
O	POWER AMP	CNA0201	8Z-AR4-606-010	1B	CONN ASSY,8P VH	UBM	AV-D97
O	POWER AMP	CNA0202	8Z-AR4-605-010	1A	CONN ASSY,6P VH	EZNM	AV-D97
O	POWER AMP	CNA0202	8Z-AR4-605-010	1A	CONN ASSY,6P VH	UBM	AV-D97
S	POWER AMP	D 0201	87-020-465-080	0E	DIODE,1SS133	EZNM	AV-D97
S	POWER AMP	D 0201	87-020-465-080	0E	DIODE,1SS133	UBM	AV-D97
S	POWER AMP	D 0202	87-020-465-080	0E	DIODE,1SS133	EZNM	AV-D97
S	POWER AMP	D 0202	87-020-465-080	0E	DIODE,1SS133	UBM	AV-D97
S	POWER AMP	D 0209	87-020-465-080	0E	DIODE,1SS133	EZNM	AV-D97
S	POWER AMP	D 0209	87-020-465-080	0E	DIODE,1SS133	UBM	AV-D97
S	POWER AMP	D 0210	87-020-465-080	0E	DIODE,1SS133	EZNM	AV-D97
S	POWER AMP	D 0210	87-020-465-080	0E	DIODE,1SS133	UBM	AV-D97

PARTS LIST

! = Δ SAFTY PARTS
 C = Components marked

All components used on this model at the production line are shown in this service manual.

However, please note that not all components will be available as spare parts for after-sales service.

Components marked S and O are designated as spare parts for service and will be stocked at the spare parts centers.

Components marked X and R are not designated as spare parts for after sales service, and will not be stocked at the spare parts centers.

K NO. = Only use japanese.

! C	UNIT NAME	REF NO.	PARTS CODE	K NO.	DESCRIPTION	SUFFIX	MODEL NAME
S	POWER AMP	D 0211	87-A40-646-010	1B	DIODE, FMB-G16L	EZNM	AV-D97
S	POWER AMP	D 0211	87-A40-646-010	1B	DIODE, FMB-G16L	UBM	AV-D97
S	POWER AMP	D 0212	87-A40-646-010	1B	DIODE, FMB-G16L	EZNM	AV-D97
S	POWER AMP	D 0212	87-A40-646-010	1B	DIODE, FMB-G16L	UBM	AV-D97
S	POWER AMP	D 0213	87-070-136-080	0E	ZENER, MTZJ5.1B	UBM	AV-D97
S	POWER AMP	D 0213	87-A40-003-080	0E	ZENER, MTZJ4.3A	EZNM	AV-D97
S	POWER AMP	D 0214	87-070-136-080	0E	ZENER, MTZJ5.1B	EZNM	AV-D97
S	POWER AMP	D 0214	87-A40-344-080	0E	ZENER, MTZJ6.2C	UBM	AV-D97
S	POWER AMP	D 0215	87-020-465-080	0E	DIODE, 1SS133	EZNM	AV-D97
S	POWER AMP	D 0215	87-020-465-080	0E	DIODE, 1SS133	UBM	AV-D97
S	POWER AMP	D 0216	87-020-465-080	0E	DIODE, 1SS133	EZNM	AV-D97
S	POWER AMP	D 0216	87-020-465-080	0E	DIODE, 1SS133	UBM	AV-D97
S	POWER AMP	D 0217	87-020-465-080	0E	DIODE, 1SS133	EZNM	AV-D97
S	POWER AMP	D 0217	87-020-465-080	0E	DIODE, 1SS133	UBM	AV-D97
S	POWER AMP	D 0218	87-020-465-080	0E	DIODE, 1SS133	EZNM	AV-D97
S	POWER AMP	D 0218	87-020-465-080	0E	DIODE, 1SS133	UBM	AV-D97
S	POWER AMP	D 0219	87-020-465-080	0E	DIODE, 1SS133	EZNM	AV-D97
S	POWER AMP	D 0219	87-020-465-080	0E	DIODE, 1SS133	UBM	AV-D97
S	POWER AMP	D 0220	87-020-465-080	0E	DIODE, 1SS133	EZNM	AV-D97
S	POWER AMP	D 0220	87-020-465-080	0E	DIODE, 1SS133	UBM	AV-D97
S	POWER AMP	D 0221	87-070-274-080	0E	DIODE, 1N4003 SEM	EZNM	AV-D97
S	POWER AMP	D 0221	87-070-274-080	0E	DIODE, 1N4003 SEM	UBM	AV-D97
S	POWER AMP	D 0223	87-020-465-080	0E	DIODE, 1SS133	EZNM	AV-D97
S	POWER AMP	D 0223	87-020-465-080	0E	DIODE, 1SS133	UBM	AV-D97
S	POWER AMP	D 0224	87-020-465-080	0E	DIODE, 1SS133	EZNM	AV-D97
S	POWER AMP	D 0224	87-020-465-080	0E	DIODE, 1SS133	UBM	AV-D97
S	POWER AMP	D 0225	87-020-465-080	0E	DIODE, 1SS133	EZNM	AV-D97
S	POWER AMP	D 0225	87-020-465-080	0E	DIODE, 1SS133	UBM	AV-D97
S	POWER AMP	D 0226	87-020-465-080	0E	DIODE, 1SS133	EZNM	AV-D97
S	POWER AMP	D 0226	87-020-465-080	0E	DIODE, 1SS133	UBM	AV-D97
S	POWER AMP	D 0227	87-020-465-080	0E	DIODE, 1SS133	EZNM	AV-D97
S	POWER AMP	D 0227	87-020-465-080	0E	DIODE, 1SS133	UBM	AV-D97
S	POWER AMP	D 0241	87-A40-488-080	0E	DIODE, 1SS244	EZNM	AV-D97
S	POWER AMP	D 0241	87-A40-488-080	0E	DIODE, 1SS244	UBM	AV-D97
S	POWER AMP	D 0242	87-A40-488-080	0E	DIODE, 1SS244	EZNM	AV-D97
S	POWER AMP	D 0242	87-A40-488-080	0E	DIODE, 1SS244	UBM	AV-D97
S	POWER AMP	D 0243	87-A40-345-080	0E	ZENER, MTZJ10C	EZNM	AV-D97
S	POWER AMP	D 0243	87-A40-345-080	0E	ZENER, MTZJ10C	UBM	AV-D97
S	POWER AMP	D 0281	87-020-465-080	0E	DIODE, 1SS133	UBM	AV-D97
S	POWER AMP	D 0301	87-020-465-080	0E	DIODE, 1SS133	EZNM	AV-D97
S	POWER AMP	D 0301	87-020-465-080	0E	DIODE, 1SS133	UBM	AV-D97
S	POWER AMP	D 0302	87-020-465-080	0E	DIODE, 1SS133	EZNM	AV-D97
S	POWER AMP	D 0302	87-020-465-080	0E	DIODE, 1SS133	UBM	AV-D97
S	POWER AMP	D 0309	87-020-465-080	0E	DIODE, 1SS133	EZNM	AV-D97
S	POWER AMP	D 0309	87-020-465-080	0E	DIODE, 1SS133	UBM	AV-D97
S	POWER AMP	D 0310	87-020-465-080	0E	DIODE, 1SS133	EZNM	AV-D97
S	POWER AMP	D 0310	87-020-465-080	0E	DIODE, 1SS133	UBM	AV-D97
S	POWER AMP	D 0311	87-A40-646-010	1B	DIODE, FMB-G16L	EZNM	AV-D97
S	POWER AMP	D 0311	87-A40-646-010	1B	DIODE, FMB-G16L	UBM	AV-D97
S	POWER AMP	D 0312	87-A40-646-010	1B	DIODE, FMB-G16L	EZNM	AV-D97
S	POWER AMP	D 0312	87-A40-646-010	1B	DIODE, FMB-G16L	UBM	AV-D97
S	POWER AMP	D 0313	87-070-136-080	0E	ZENER, MTZJ5.1B	EZNM	AV-D97
S	POWER AMP	D 0313	87-070-136-080	0E	ZENER, MTZJ5.1B	UBM	AV-D97
S	POWER AMP	D 0314	87-A40-344-080	0E	ZENER, MTZJ6.2C	EZNM	AV-D97
S	POWER AMP	D 0314	87-A40-344-080	0E	ZENER, MTZJ6.2C	UBM	AV-D97
S	POWER AMP	D 0315	87-020-465-080	0E	DIODE, 1SS133	EZNM	AV-D97
S	POWER AMP	D 0315	87-020-465-080	0E	DIODE, 1SS133	UBM	AV-D97
S	POWER AMP	D 0316	87-020-465-080	0E	DIODE, 1SS133	EZNM	AV-D97
S	POWER AMP	D 0316	87-020-465-080	0E	DIODE, 1SS133	UBM	AV-D97
S	POWER AMP	D 0317	87-020-465-080	0E	DIODE, 1SS133	EZNM	AV-D97
S	POWER AMP	D 0317	87-020-465-080	0E	DIODE, 1SS133	UBM	AV-D97
S	POWER AMP	D 0318	87-020-465-080	0E	DIODE, 1SS133	EZNM	AV-D97
S	POWER AMP	D 0318	87-020-465-080	0E	DIODE, 1SS133	UBM	AV-D97
S	POWER AMP	D 0319	87-020-465-080	0E	DIODE, 1SS133	EZNM	AV-D97
S	POWER AMP	D 0319	87-020-465-080	0E	DIODE, 1SS133	UBM	AV-D97
S	POWER AMP	D 0320	87-020-465-080	0E	DIODE, 1SS133	EZNM	AV-D97
S	POWER AMP	D 0320	87-020-465-080	0E	DIODE, 1SS133	UBM	AV-D97
S	POWER AMP	D 0321	87-070-274-080	0E	DIODE, 1N4003 SEM	EZNM	AV-D97
S	POWER AMP	D 0321	87-070-274-080	0E	DIODE, 1N4003 SEM	UBM	AV-D97
S	POWER AMP	D 0323	87-020-465-080	0E	DIODE, 1SS133	EZNM	AV-D97

PARTS LIST

! = Δ SAFTY PARTS
 C = Components marked

All components used on this model at the production line are shown in this service manual.

However, please note that not all components will be available as spare parts for after-sales service.

Components marked S and O are designated as spare parts for service and will be stocked at the spare parts centers.

Components marked X and R are not designated as spare parts for after sales service, and will not be stocked at the spare parts centers.

K NO. = Only use japanese.

! C	UNIT NAME	REF NO.	PARTS CODE	K NO.	DESCRIPTION	SUFFIX	MODEL NAME
S	POWER AMP	D 0323	87-020-465-080	0E	DIODE, 1SS133	UBM	AV-D97
S	POWER AMP	D 0324	87-020-465-080	0E	DIODE, 1SS133	EZNM	AV-D97
S	POWER AMP	D 0324	87-020-465-080	0E	DIODE, 1SS133	UBM	AV-D97
S	POWER AMP	D 0325	87-020-465-080	0E	DIODE, 1SS133	EZNM	AV-D97
S	POWER AMP	D 0325	87-020-465-080	0E	DIODE, 1SS133	UBM	AV-D97
S	POWER AMP	D 0341	87-A40-488-080	0E	DIODE, 1SS244	EZNM	AV-D97
S	POWER AMP	D 0341	87-A40-488-080	0E	DIODE, 1SS244	UBM	AV-D97
S	POWER AMP	D 0342	87-A40-488-080	0E	DIODE, 1SS244	EZNM	AV-D97
S	POWER AMP	D 0342	87-A40-488-080	0E	DIODE, 1SS244	UBM	AV-D97
S	POWER AMP	D 0343	87-A40-345-080	0E	ZENER, MTZJ10C	EZNM	AV-D97
S	POWER AMP	D 0343	87-A40-345-080	0E	ZENER, MTZJ10C	UBM	AV-D97
S	POWER AMP	D 0345	87-020-465-080	0E	DIODE, 1SS133	EZNM	AV-D97
S	POWER AMP	D 0345	87-020-465-080	0E	DIODE, 1SS133	UBM	AV-D97
S	POWER AMP	D 0346	87-020-465-080	0E	DIODE, 1SS133	EZNM	AV-D97
S	POWER AMP	D 0346	87-020-465-080	0E	DIODE, 1SS133	UBM	AV-D97
S	POWER AMP	D 0401	87-020-465-080	0E	DIODE, 1SS133	EZNM	AV-D97
S	POWER AMP	D 0401	87-020-465-080	0E	DIODE, 1SS133	UBM	AV-D97
S	POWER AMP	D 0405	87-020-465-080	0E	DIODE, 1SS133	EZNM	AV-D97
S	POWER AMP	D 0405	87-020-465-080	0E	DIODE, 1SS133	UBM	AV-D97
S	POWER AMP	D 0406	87-A40-646-010	1B	DIODE, FMB-G16L	EZNM	AV-D97
S	POWER AMP	D 0406	87-A40-646-010	1B	DIODE, FMB-G16L	UBM	AV-D97
S	POWER AMP	D 0407	87-A40-646-010	1B	DIODE, FMB-G16L	EZNM	AV-D97
S	POWER AMP	D 0407	87-A40-646-010	1B	DIODE, FMB-G16L	UBM	AV-D97
S	POWER AMP	D 0408	87-070-136-080	0E	ZENER, MTZJ5.1B	EZNM	AV-D97
S	POWER AMP	D 0408	87-070-136-080	0E	ZENER, MTZJ5.1B	UBM	AV-D97
S	POWER AMP	D 0409	87-A40-344-080	0E	ZENER, MTZJ6.2C	EZNM	AV-D97
S	POWER AMP	D 0409	87-A40-344-080	0E	ZENER, MTZJ6.2C	UBM	AV-D97
S	POWER AMP	D 0410	87-020-465-080	0E	DIODE, 1SS133	EZNM	AV-D97
S	POWER AMP	D 0410	87-020-465-080	0E	DIODE, 1SS133	UBM	AV-D97
S	POWER AMP	D 0411	87-020-465-080	0E	DIODE, 1SS133	EZNM	AV-D97
S	POWER AMP	D 0411	87-020-465-080	0E	DIODE, 1SS133	UBM	AV-D97
S	POWER AMP	D 0412	87-020-465-080	0E	DIODE, 1SS133	EZNM	AV-D97
S	POWER AMP	D 0412	87-020-465-080	0E	DIODE, 1SS133	UBM	AV-D97
S	POWER AMP	D 0413	87-070-274-080	0E	DIODE, 1N4003 SEM	EZNM	AV-D97
S	POWER AMP	D 0413	87-070-274-080	0E	DIODE, 1N4003 SEM	UBM	AV-D97
S	POWER AMP	D 0414	87-020-465-080	0E	DIODE, 1SS133	EZNM	AV-D97
S	POWER AMP	D 0414	87-020-465-080	0E	DIODE, 1SS133	UBM	AV-D97
S	POWER AMP	D 0420	87-020-465-080	0E	DIODE, 1SS133	EZNM	AV-D97
S	POWER AMP	D 0420	87-020-465-080	0E	DIODE, 1SS133	UBM	AV-D97
S	POWER AMP	D 0423	87-020-465-080	0E	DIODE, 1SS133	EZNM	AV-D97
S	POWER AMP	D 0423	87-020-465-080	0E	DIODE, 1SS133	UBM	AV-D97
S	POWER AMP	D 0425	87-020-465-080	0E	DIODE, 1SS133	EZNM	AV-D97
S	POWER AMP	D 0425	87-020-465-080	0E	DIODE, 1SS133	UBM	AV-D97
S	POWER AMP	D 0433	87-A40-345-080	0E	ZENER, MTZJ10C	EZNM	AV-D97
S	POWER AMP	D 0433	87-A40-345-080	0E	ZENER, MTZJ10C	UBM	AV-D97
S	POWER AMP	D 0441	87-020-465-080	0E	DIODE, 1SS133	EZNM	AV-D97
S	POWER AMP	D 0441	87-020-465-080	0E	DIODE, 1SS133	UBM	AV-D97
S	POWER AMP	D 0481	87-020-465-080	0E	DIODE, 1SS133	UBM	AV-D97
S	POWER AMP	D 0801	87-020-465-080	0E	DIODE, 1SS133	UBM	AV-D97
X	POWER AMP	EP 0001	81-689-212-010	0E	PLATE, EARTH	EZNM	AV-D97
X	POWER AMP	EP 0001	81-689-212-010	0E	PLATE, EARTH	UBM	AV-D97
X	POWER AMP	EP 0002	81-689-212-010	0E	PLATE, EARTH	UBM	AV-D97
O	POWER AMP	J 0715	87-A61-059-010	1A	JACK, PIN 1P BLK W/O SW GOLD	EZNM	AV-D97
O	POWER AMP	J 0715	87-A61-059-010	1A	JACK, PIN 1P BLK W/O SW GOLD	UBM	AV-D97
X	POWER AMP	JR 0110	88-129-000-080	0E	C-JUMPER, 3216	EZNM	AV-D97
X	POWER AMP	JR 0110	88-129-000-080	0E	C-JUMPER, 3216	UBM	AV-D97
X	POWER AMP	JR 0202	88-118-000-080	0E	C-JUMPER, S	EZNM	AV-D97
X	POWER AMP	JR 0202	88-118-000-080	0E	C-JUMPER, S	UBM	AV-D97
X	POWER AMP	JR 0203	88-118-000-080	0E	C-JUMPER, S	EZNM	AV-D97
X	POWER AMP	JR 0203	88-118-000-080	0E	C-JUMPER, S	UBM	AV-D97
X	POWER AMP	JR 0204	88-118-000-080	0E	C-JUMPER, S	EZNM	AV-D97
X	POWER AMP	JR 0204	88-118-000-080	0E	C-JUMPER, S	UBM	AV-D97
X	POWER AMP	JR 0206	88-118-000-080	0E	C-JUMPER, S	EZNM	AV-D97
X	POWER AMP	JR 0206	88-118-000-080	0E	C-JUMPER, S	UBM	AV-D97
X	POWER AMP	JR 0209	88-118-000-080	0E	C-JUMPER, S	EZNM	AV-D97
X	POWER AMP	JR 0209	88-118-000-080	0E	C-JUMPER, S	UBM	AV-D97
X	POWER AMP	JR 0210	88-129-000-080	0E	C-JUMPER, 3216	EZNM	AV-D97
X	POWER AMP	JR 0210	88-129-000-080	0E	C-JUMPER, 3216	UBM	AV-D97
X	POWER AMP	JR 0212	88-118-000-080	0E	C-JUMPER, S	EZNM	AV-D97
X	POWER AMP	JR 0212	88-118-000-080	0E	C-JUMPER, S	UBM	AV-D97

PARTS LIST

! = Δ SAFTY PARTS
 C = Components marked

All components used on this model at the production line are shown in this service manual.

However, please note that not all components will be available as spare parts for after-sales service.

Components marked S and O are designated as spare parts for service and will be stocked at the spare parts centers.

Components marked X and R are not designated as spare parts for after sales service, and will not be stocked at the spare parts centers.

K NO. = Only use japanese.

! C	UNIT NAME	REF NO.	PARTS CODE	K NO.	DESCRIPTION	SUFFIX	MODEL NAME
X	POWER AMP	JR 0212	88-118-000-080	0E	C-JUMPER, S	UBM	AV-D97
X	POWER AMP	JR 0213	88-118-000-080	0E	C-JUMPER, S	EZNM	AV-D97
X	POWER AMP	JR 0213	88-118-000-080	0E	C-JUMPER, S	UBM	AV-D97
X	POWER AMP	JR 0216	88-129-000-080	0E	C-JUMPER, 3216	EZNM	AV-D97
X	POWER AMP	JR 0216	88-129-000-080	0E	C-JUMPER, 3216	UBM	AV-D97
X	POWER AMP	JR 0218	88-118-000-080	0E	C-JUMPER, S	EZNM	AV-D97
X	POWER AMP	JR 0218	88-118-000-080	0E	C-JUMPER, S	UBM	AV-D97
X	POWER AMP	JR 0219	88-118-000-080	0E	C-JUMPER, S	EZNM	AV-D97
X	POWER AMP	JR 0219	88-118-000-080	0E	C-JUMPER, S	UBM	AV-D97
X	POWER AMP	JR 0220	88-129-000-080	0E	C-JUMPER, 3216	EZNM	AV-D97
X	POWER AMP	JR 0220	88-129-000-080	0E	C-JUMPER, 3216	UBM	AV-D97
X	POWER AMP	JR 0221	88-129-000-080	0E	C-JUMPER, 3216	EZNM	AV-D97
X	POWER AMP	JR 0221	88-129-000-080	0E	C-JUMPER, 3216	UBM	AV-D97
X	POWER AMP	JR 0222	88-118-000-080	0E	C-JUMPER, S	EZNM	AV-D97
X	POWER AMP	JR 0222	88-118-000-080	0E	C-JUMPER, S	UBM	AV-D97
X	POWER AMP	JR 0223	88-129-000-080	0E	C-JUMPER, 3216	EZNM	AV-D97
X	POWER AMP	JR 0223	88-129-000-080	0E	C-JUMPER, 3216	UBM	AV-D97
X	POWER AMP	JR 0224	88-118-000-080	0E	C-JUMPER, S	EZNM	AV-D97
X	POWER AMP	JR 0224	88-118-000-080	0E	C-JUMPER, S	UBM	AV-D97
X	POWER AMP	JR 0225	88-118-000-080	0E	C-JUMPER, S	EZNM	AV-D97
X	POWER AMP	JR 0225	88-118-000-080	0E	C-JUMPER, S	UBM	AV-D97
X	POWER AMP	JR 0227	88-129-000-080	0E	C-JUMPER, 3216	EZNM	AV-D97
X	POWER AMP	JR 0227	88-129-000-080	0E	C-JUMPER, 3216	UBM	AV-D97
X	POWER AMP	JR 0228	88-129-000-080	0E	C-JUMPER, 3216	EZNM	AV-D97
X	POWER AMP	JR 0228	88-129-000-080	0E	C-JUMPER, 3216	UBM	AV-D97
X	POWER AMP	JR 0229	88-118-000-080	0E	C-JUMPER, S	EZNM	AV-D97
X	POWER AMP	JR 0229	88-118-000-080	0E	C-JUMPER, S	UBM	AV-D97
X	POWER AMP	JR 0230	88-118-000-080	0E	C-JUMPER, S	EZNM	AV-D97
X	POWER AMP	JR 0230	88-118-000-080	0E	C-JUMPER, S	UBM	AV-D97
X	POWER AMP	JR 0231	88-118-000-080	0E	C-JUMPER, S	EZNM	AV-D97
X	POWER AMP	JR 0231	88-118-000-080	0E	C-JUMPER, S	UBM	AV-D97
X	POWER AMP	JR 0232	88-118-000-080	0E	C-JUMPER, S	EZNM	AV-D97
X	POWER AMP	JR 0232	88-118-000-080	0E	C-JUMPER, S	UBM	AV-D97
X	POWER AMP	JR 0233	88-129-000-080	0E	C-JUMPER, 3216	EZNM	AV-D97
X	POWER AMP	JR 0233	88-129-000-080	0E	C-JUMPER, 3216	UBM	AV-D97
X	POWER AMP	JR 0235	88-118-000-080	0E	C-JUMPER, S	EZNM	AV-D97
X	POWER AMP	JR 0235	88-118-000-080	0E	C-JUMPER, S	UBM	AV-D97
X	POWER AMP	JR 0236	88-118-000-080	0E	C-JUMPER, S	EZNM	AV-D97
X	POWER AMP	JR 0236	88-118-000-080	0E	C-JUMPER, S	UBM	AV-D97
X	POWER AMP	JR 0237	88-118-000-080	0E	C-JUMPER, S	EZNM	AV-D97
X	POWER AMP	JR 0237	88-118-000-080	0E	C-JUMPER, S	UBM	AV-D97
X	POWER AMP	JR 0239	88-129-000-080	0E	C-JUMPER, 3216	EZNM	AV-D97
X	POWER AMP	JR 0239	88-129-000-080	0E	C-JUMPER, 3216	UBM	AV-D97
X	POWER AMP	JR 0240	88-118-000-080	0E	C-JUMPER, S	EZNM	AV-D97
X	POWER AMP	JR 0240	88-118-000-080	0E	C-JUMPER, S	UBM	AV-D97
X	POWER AMP	JR 0242	88-118-000-080	0E	C-JUMPER, S	EZNM	AV-D97
X	POWER AMP	JR 0242	88-118-000-080	0E	C-JUMPER, S	UBM	AV-D97
X	POWER AMP	JR 0243	88-118-000-080	0E	C-JUMPER, S	EZNM	AV-D97
X	POWER AMP	JR 0243	88-118-000-080	0E	C-JUMPER, S	UBM	AV-D97
X	POWER AMP	JR 0244	88-129-000-080	0E	C-JUMPER, 3216	EZNM	AV-D97
X	POWER AMP	JR 0244	88-129-000-080	0E	C-JUMPER, 3216	UBM	AV-D97
X	POWER AMP	JR 0245	88-118-000-080	0E	C-JUMPER, S	EZNM	AV-D97
X	POWER AMP	JR 0245	88-118-000-080	0E	C-JUMPER, S	UBM	AV-D97
X	POWER AMP	JR 0246	88-118-000-080	0E	C-JUMPER, S	EZNM	AV-D97
X	POWER AMP	JR 0246	88-118-000-080	0E	C-JUMPER, S	UBM	AV-D97
X	POWER AMP	JR 0289	88-118-000-080	0E	C-JUMPER, S	EZNM	AV-D97
X	POWER AMP	JR 0289	88-118-000-080	0E	C-JUMPER, S	UBM	AV-D97
X	POWER AMP	JR 0299	88-129-000-080	0E	C-JUMPER, 3216	EZNM	AV-D97
X	POWER AMP	JR 0299	88-129-000-080	0E	C-JUMPER, 3216	UBM	AV-D97
X	POWER AMP	JR 0301	88-129-000-080	0E	C-JUMPER, 3216	EZNM	AV-D97
X	POWER AMP	JR 0301	88-129-000-080	0E	C-JUMPER, 3216	UBM	AV-D97
X	POWER AMP	JR 0302	88-129-000-080	0E	C-JUMPER, 3216	EZNM	AV-D97
X	POWER AMP	JR 0302	88-129-000-080	0E	C-JUMPER, 3216	UBM	AV-D97
X	POWER AMP	JR 0304	88-118-000-080	0E	C-JUMPER, S	EZNM	AV-D97
X	POWER AMP	JR 0304	88-118-000-080	0E	C-JUMPER, S	UBM	AV-D97
X	POWER AMP	JR 0305	88-118-000-080	0E	C-JUMPER, S	EZNM	AV-D97
X	POWER AMP	JR 0305	88-118-000-080	0E	C-JUMPER, S	UBM	AV-D97
X	POWER AMP	JR 0306	88-118-000-080	0E	C-JUMPER, S	EZNM	AV-D97
X	POWER AMP	JR 0306	88-118-000-080	0E	C-JUMPER, S	UBM	AV-D97
X	POWER AMP	JR 0307	88-148-000-080	0E	C-JUMPER, 1/2W J	EZNM	AV-D97

PARTS LIST

! = Δ SAFTY PARTS
 C = Components marked

All components used on this model at the production line are shown in this service manual.

However, please note that not all components will be available as spare parts for after-sales service.

Components marked S and O are designated as spare parts for service and will be stocked at the spare parts centers.

Components marked X and R are not designated as spare parts for after sales service, and will not be stocked at the spare parts centers.

K NO. = Only use japanese.

! C	UNIT NAME	REF NO.	PARTS CODE	K NO.	DESCRIPTION	SUFFIX	MODEL NAME
X	POWER AMP	JR 0307	88-148-000-080	0E	C-JUMPER, 1/2W J	UBM	AV-D97
X	POWER AMP	JR 0308	88-118-000-080	0E	C-JUMPER, S	EZNM	AV-D97
X	POWER AMP	JR 0308	88-118-000-080	0E	C-JUMPER, S	UBM	AV-D97
X	POWER AMP	JR 0310	88-118-000-080	0E	C-JUMPER, S	EZNM	AV-D97
X	POWER AMP	JR 0310	88-118-000-080	0E	C-JUMPER, S	UBM	AV-D97
X	POWER AMP	JR 0311	88-129-000-080	0E	C-JUMPER, 3216	EZNM	AV-D97
X	POWER AMP	JR 0311	88-129-000-080	0E	C-JUMPER, 3216	UBM	AV-D97
X	POWER AMP	JR 0313	88-129-000-080	0E	C-JUMPER, 3216	EZNM	AV-D97
X	POWER AMP	JR 0313	88-129-000-080	0E	C-JUMPER, 3216	UBM	AV-D97
X	POWER AMP	JR 0316	88-129-000-080	0E	C-JUMPER, 3216	EZNM	AV-D97
X	POWER AMP	JR 0316	88-129-000-080	0E	C-JUMPER, 3216	UBM	AV-D97
X	POWER AMP	JR 0317	88-129-000-080	0E	C-JUMPER, 3216	EZNM	AV-D97
X	POWER AMP	JR 0317	88-129-000-080	0E	C-JUMPER, 3216	UBM	AV-D97
X	POWER AMP	JR 0318	88-129-000-080	0E	C-JUMPER, 3216	EZNM	AV-D97
X	POWER AMP	JR 0318	88-129-000-080	0E	C-JUMPER, 3216	UBM	AV-D97
X	POWER AMP	JR 0322	88-118-000-080	0E	C-JUMPER, S	EZNM	AV-D97
X	POWER AMP	JR 0322	88-118-000-080	0E	C-JUMPER, S	UBM	AV-D97
X	POWER AMP	JR 0323	88-129-000-080	0E	C-JUMPER, 3216	EZNM	AV-D97
X	POWER AMP	JR 0323	88-129-000-080	0E	C-JUMPER, 3216	UBM	AV-D97
X	POWER AMP	JR 0324	88-118-000-080	0E	C-JUMPER, S	EZNM	AV-D97
X	POWER AMP	JR 0324	88-118-000-080	0E	C-JUMPER, S	UBM	AV-D97
X	POWER AMP	JR 0325	88-118-000-080	0E	C-JUMPER, S	EZNM	AV-D97
X	POWER AMP	JR 0325	88-118-000-080	0E	C-JUMPER, S	UBM	AV-D97
X	POWER AMP	JR 0326	88-129-000-080	0E	C-JUMPER, 3216	EZNM	AV-D97
X	POWER AMP	JR 0326	88-129-000-080	0E	C-JUMPER, 3216	UBM	AV-D97
X	POWER AMP	JR 0328	88-118-000-080	0E	C-JUMPER, S	EZNM	AV-D97
X	POWER AMP	JR 0328	88-118-000-080	0E	C-JUMPER, S	UBM	AV-D97
X	POWER AMP	JR 0329	88-118-000-080	0E	C-JUMPER, S	EZNM	AV-D97
X	POWER AMP	JR 0329	88-118-000-080	0E	C-JUMPER, S	UBM	AV-D97
X	POWER AMP	JR 0330	88-118-000-080	0E	C-JUMPER, S	EZNM	AV-D97
X	POWER AMP	JR 0330	88-118-000-080	0E	C-JUMPER, S	UBM	AV-D97
X	POWER AMP	JR 0331	88-129-000-080	0E	C-JUMPER, 3216	EZNM	AV-D97
X	POWER AMP	JR 0331	88-129-000-080	0E	C-JUMPER, 3216	UBM	AV-D97
X	POWER AMP	JR 0332	88-129-000-080	0E	C-JUMPER, 3216	EZNM	AV-D97
X	POWER AMP	JR 0332	88-129-000-080	0E	C-JUMPER, 3216	UBM	AV-D97
X	POWER AMP	JR 0333	88-118-000-080	0E	C-JUMPER, S	EZNM	AV-D97
X	POWER AMP	JR 0333	88-118-000-080	0E	C-JUMPER, S	UBM	AV-D97
X	POWER AMP	JR 0334	88-118-000-080	0E	C-JUMPER, S	EZNM	AV-D97
X	POWER AMP	JR 0334	88-118-000-080	0E	C-JUMPER, S	UBM	AV-D97
X	POWER AMP	JR 0335	88-118-000-080	0E	C-JUMPER, S	EZNM	AV-D97
X	POWER AMP	JR 0335	88-118-000-080	0E	C-JUMPER, S	UBM	AV-D97
X	POWER AMP	JR 0338	88-118-000-080	0E	C-JUMPER, S	EZNM	AV-D97
X	POWER AMP	JR 0338	88-118-000-080	0E	C-JUMPER, S	UBM	AV-D97
X	POWER AMP	JR 0339	88-118-000-080	0E	C-JUMPER, S	EZNM	AV-D97
X	POWER AMP	JR 0339	88-118-000-080	0E	C-JUMPER, S	UBM	AV-D97
X	POWER AMP	JR 0341	88-129-000-080	0E	C-JUMPER, 3216	EZNM	AV-D97
X	POWER AMP	JR 0341	88-129-000-080	0E	C-JUMPER, 3216	UBM	AV-D97
X	POWER AMP	JR 0359	88-118-000-080	0E	C-JUMPER, S	EZNM	AV-D97
X	POWER AMP	JR 0359	88-118-000-080	0E	C-JUMPER, S	UBM	AV-D97
X	POWER AMP	JR 0402	88-118-000-080	0E	C-JUMPER, S	EZNM	AV-D97
X	POWER AMP	JR 0402	88-118-000-080	0E	C-JUMPER, S	UBM	AV-D97
X	POWER AMP	JR 0403	88-118-000-080	0E	C-JUMPER, S	EZNM	AV-D97
X	POWER AMP	JR 0403	88-118-000-080	0E	C-JUMPER, S	UBM	AV-D97
X	POWER AMP	JR 0404	88-118-000-080	0E	C-JUMPER, S	EZNM	AV-D97
X	POWER AMP	JR 0404	88-118-000-080	0E	C-JUMPER, S	UBM	AV-D97
X	POWER AMP	JR 0406	88-118-000-080	0E	C-JUMPER, S	EZNM	AV-D97
X	POWER AMP	JR 0406	88-118-000-080	0E	C-JUMPER, S	UBM	AV-D97
X	POWER AMP	JR 0407	88-118-000-080	0E	C-JUMPER, S	EZNM	AV-D97
X	POWER AMP	JR 0407	88-118-000-080	0E	C-JUMPER, S	UBM	AV-D97
X	POWER AMP	JR 0408	88-129-000-080	0E	C-JUMPER, 3216	EZNM	AV-D97
X	POWER AMP	JR 0408	88-129-000-080	0E	C-JUMPER, 3216	UBM	AV-D97
X	POWER AMP	JR 0410	88-129-000-080	0E	C-JUMPER, 3216	EZNM	AV-D97
X	POWER AMP	JR 0410	88-129-000-080	0E	C-JUMPER, 3216	UBM	AV-D97
X	POWER AMP	JR 0411	88-129-000-080	0E	C-JUMPER, 3216	EZNM	AV-D97
X	POWER AMP	JR 0411	88-129-000-080	0E	C-JUMPER, 3216	UBM	AV-D97
X	POWER AMP	JR 0412	88-129-000-080	0E	C-JUMPER, 3216	EZNM	AV-D97
X	POWER AMP	JR 0412	88-129-000-080	0E	C-JUMPER, 3216	UBM	AV-D97
X	POWER AMP	JR 0414	88-129-000-080	0E	C-JUMPER, 3216	EZNM	AV-D97
X	POWER AMP	JR 0414	88-129-000-080	0E	C-JUMPER, 3216	UBM	AV-D97
X	POWER AMP	JR 0415	88-129-000-080	0E	C-JUMPER, 3216	EZNM	AV-D97

PARTS LIST

! = Δ SAFTY PARTS
 C = Components marked

All components used on this model at the production line are shown in this service manual.

However, please note that not all components will be available as spare parts for after-sales service.

Components marked S and O are designated as spare parts for service and will be stocked at the spare parts centers.

Components marked X and R are not designated as spare parts for after sales service, and will not be stocked at the spare parts centers.

K NO. = Only use japanese.

! C	UNIT NAME	REF NO.	PARTS CODE	K NO.	DESCRIPTION	SUFFIX	MODEL NAME
X	POWER AMP	JR 0415	88-129-000-080	0E	C-JUMPER, 3216	UBM	AV-D97
X	POWER AMP	JR 0417	88-118-000-080	0E	C-JUMPER, S	EZNM	AV-D97
X	POWER AMP	JR 0417	88-118-000-080	0E	C-JUMPER, S	UBM	AV-D97
X	POWER AMP	JR 0420	88-118-000-080	0E	C-JUMPER, S	EZNM	AV-D97
X	POWER AMP	JR 0420	88-118-000-080	0E	C-JUMPER, S	UBM	AV-D97
X	POWER AMP	JR 0421	88-129-000-080	0E	C-JUMPER, 3216	EZNM	AV-D97
X	POWER AMP	JR 0421	88-129-000-080	0E	C-JUMPER, 3216	UBM	AV-D97
X	POWER AMP	JR 0422	88-118-000-080	0E	C-JUMPER, S	EZNM	AV-D97
X	POWER AMP	JR 0422	88-118-000-080	0E	C-JUMPER, S	UBM	AV-D97
X	POWER AMP	JR 0423	88-129-000-080	0E	C-JUMPER, 3216	EZNM	AV-D97
X	POWER AMP	JR 0423	88-129-000-080	0E	C-JUMPER, 3216	UBM	AV-D97
X	POWER AMP	JR 0424	88-118-000-080	0E	C-JUMPER, S	EZNM	AV-D97
X	POWER AMP	JR 0424	88-118-000-080	0E	C-JUMPER, S	UBM	AV-D97
X	POWER AMP	JR 0425	88-118-000-080	0E	C-JUMPER, S	EZNM	AV-D97
X	POWER AMP	JR 0425	88-118-000-080	0E	C-JUMPER, S	UBM	AV-D97
X	POWER AMP	JR 0426	88-118-000-080	0E	C-JUMPER, S	EZNM	AV-D97
X	POWER AMP	JR 0426	88-118-000-080	0E	C-JUMPER, S	UBM	AV-D97
X	POWER AMP	JR 0427	88-118-000-080	0E	C-JUMPER, S	EZNM	AV-D97
X	POWER AMP	JR 0427	88-118-000-080	0E	C-JUMPER, S	UBM	AV-D97
X	POWER AMP	JR 0430	88-118-000-080	0E	C-JUMPER, S	EZNM	AV-D97
X	POWER AMP	JR 0430	88-118-000-080	0E	C-JUMPER, S	UBM	AV-D97
X	POWER AMP	JR 0432	88-118-000-080	0E	C-JUMPER, S	EZNM	AV-D97
X	POWER AMP	JR 0432	88-118-000-080	0E	C-JUMPER, S	UBM	AV-D97
X	POWER AMP	JR 0433	88-118-000-080	0E	C-JUMPER, S	EZNM	AV-D97
X	POWER AMP	JR 0433	88-118-000-080	0E	C-JUMPER, S	UBM	AV-D97
X	POWER AMP	JR 0435	88-129-000-080	0E	C-JUMPER, 3216	EZNM	AV-D97
X	POWER AMP	JR 0435	88-129-000-080	0E	C-JUMPER, 3216	UBM	AV-D97
X	POWER AMP	JR 0436	88-129-000-080	0E	C-JUMPER, 3216	EZNM	AV-D97
X	POWER AMP	JR 0436	88-129-000-080	0E	C-JUMPER, 3216	UBM	AV-D97
X	POWER AMP	JR 0441	88-118-000-080	0E	C-JUMPER, S	EZNM	AV-D97
X	POWER AMP	JR 0441	88-118-000-080	0E	C-JUMPER, S	UBM	AV-D97
X	POWER AMP	JR 0452	88-129-000-080	0E	C-JUMPER, 3216	EZNM	AV-D97
X	POWER AMP	JR 0452	88-129-000-080	0E	C-JUMPER, 3216	UBM	AV-D97
X	POWER AMP	JR 0454	88-129-000-080	0E	C-JUMPER, 3216	EZNM	AV-D97
X	POWER AMP	JR 0454	88-129-000-080	0E	C-JUMPER, 3216	UBM	AV-D97
X	POWER AMP	JR 0481	88-118-000-080	0E	C-JUMPER, S	EZNM	AV-D97
X	POWER AMP	JR 0481	88-118-000-080	0E	C-JUMPER, S	UBM	AV-D97
X	POWER AMP	JR 0483	88-129-000-080	0E	C-JUMPER, 3216	EZNM	AV-D97
X	POWER AMP	JR 0483	88-129-000-080	0E	C-JUMPER, 3216	UBM	AV-D97
X	POWER AMP	JR 0484	88-118-000-080	0E	C-JUMPER, S	EZNM	AV-D97
X	POWER AMP	JR 0484	88-118-000-080	0E	C-JUMPER, S	UBM	AV-D97
X	POWER AMP	JR 0487	88-118-000-080	0E	C-JUMPER, S	EZNM	AV-D97
X	POWER AMP	JR 0487	88-118-000-080	0E	C-JUMPER, S	UBM	AV-D97
X	POWER AMP	JR 0488	88-118-000-080	0E	C-JUMPER, S	EZNM	AV-D97
X	POWER AMP	JR 0488	88-118-000-080	0E	C-JUMPER, S	UBM	AV-D97
X	POWER AMP	JR 0491	88-118-000-080	0E	C-JUMPER, S	EZNM	AV-D97
X	POWER AMP	JR 0491	88-118-000-080	0E	C-JUMPER, S	UBM	AV-D97
X	POWER AMP	JR 0493	88-118-000-080	0E	C-JUMPER, S	EZNM	AV-D97
X	POWER AMP	JR 0493	88-118-000-080	0E	C-JUMPER, S	UBM	AV-D97
X	POWER AMP	JR 0513	88-118-000-080	0E	C-JUMPER, S	EZNM	AV-D97
X	POWER AMP	JR 0513	88-118-000-080	0E	C-JUMPER, S	UBM	AV-D97
X	POWER AMP	JR 0570	88-118-000-080	0E	C-JUMPER, S	EZNM	AV-D97
X	POWER AMP	JR 0570	88-118-000-080	0E	C-JUMPER, S	UBM	AV-D97
X	POWER AMP	JR 0571	88-129-000-080	0E	C-JUMPER, 3216	EZNM	AV-D97
X	POWER AMP	JR 0571	88-129-000-080	0E	C-JUMPER, 3216	UBM	AV-D97
X	POWER AMP	JR 0572	88-118-000-080	0E	C-JUMPER, S	EZNM	AV-D97
X	POWER AMP	JR 0572	88-118-000-080	0E	C-JUMPER, S	UBM	AV-D97
X	POWER AMP	JR 0573	88-118-000-080	0E	C-JUMPER, S	EZNM	AV-D97
X	POWER AMP	JR 0573	88-118-000-080	0E	C-JUMPER, S	UBM	AV-D97
X	POWER AMP	JR 0641	88-118-000-080	0E	C-JUMPER, S	EZNM	AV-D97
X	POWER AMP	JR 0641	88-118-000-080	0E	C-JUMPER, S	UBM	AV-D97
X	POWER AMP	JR 0730	88-129-000-080	0E	C-JUMPER, 3216	EZNM	AV-D97
X	POWER AMP	JR 0730	88-129-000-080	0E	C-JUMPER, 3216	UBM	AV-D97
X	POWER AMP	JR 0758	88-129-000-080	0E	C-JUMPER, 3216	EZNM	AV-D97
X	POWER AMP	JR 0758	88-129-000-080	0E	C-JUMPER, 3216	UBM	AV-D97
X	POWER AMP	JR 0759	88-118-000-080	0E	C-JUMPER, S	EZNM	AV-D97
X	POWER AMP	JR 0759	88-118-000-080	0E	C-JUMPER, S	UBM	AV-D97
X	POWER AMP	JR 0760	88-118-000-080	0E	C-JUMPER, S	EZNM	AV-D97
X	POWER AMP	JR 0760	88-118-000-080	0E	C-JUMPER, S	UBM	AV-D97
O	POWER AMP	L 0291	87-A50-610-010	0E	COIL, 1UH K (MDEC)	EZNM	AV-D97

PARTS LIST

! = Δ SAFTY PARTS
 C = Components marked

All components used on this model at the production line are shown in this service manual.

However, please note that not all components will be available as spare parts for after-sales service.

Components marked S and O are designated as spare parts for service and will be stocked at the spare parts centers.

Components marked X and R are not designated as spare parts for after sales service, and will not be stocked at the spare parts centers.

K NO. = Only use Japanese.

! C	UNIT NAME	REF NO.	PARTS CODE	K NO.	DESCRIPTION	SUFFIX	MODEL NAME
O	POWER AMP	L 0291	87-A50-610-010	0E	COIL,1UH K(MDEC)	UBM	AV-D97
O	POWER AMP	L 0292	87-A50-610-010	0E	COIL,1UH K(MDEC)	EZNM	AV-D97
O	POWER AMP	L 0292	87-A50-610-010	0E	COIL,1UH K(MDEC)	UBM	AV-D97
O	POWER AMP	L 0293	87-A50-610-010	0E	COIL,1UH K(MDEC)	EZNM	AV-D97
O	POWER AMP	L 0293	87-A50-610-010	0E	COIL,1UH K(MDEC)	UBM	AV-D97
O	POWER AMP	L 0294	87-A50-610-010	0E	COIL,1UH K(MDEC)	EZNM	AV-D97
O	POWER AMP	L 0294	87-A50-610-010	0E	COIL,1UH K(MDEC)	UBM	AV-D97
O	POWER AMP	L 0391	87-A50-610-010	0E	COIL,1UH K(MDEC)	EZNM	AV-D97
O	POWER AMP	L 0391	87-A50-610-010	0E	COIL,1UH K(MDEC)	UBM	AV-D97
O	POWER AMP	L 0392	87-A50-610-010	0E	COIL,1UH K(MDEC)	EZNM	AV-D97
O	POWER AMP	L 0392	87-A50-610-010	0E	COIL,1UH K(MDEC)	UBM	AV-D97
O	POWER AMP	L 0491	87-A50-610-010	0E	COIL,1UH K(MDEC)	EZNM	AV-D97
O	POWER AMP	L 0491	87-A50-610-010	0E	COIL,1UH K(MDEC)	UBM	AV-D97
S	POWER AMP	PR 0201	87-026-682-080	0E	PROTECTOR,10A 491SERIES 60V	EZNM	AV-D97
!	S POWER AMP	PR 0201	87-026-691-080	1A	FUSE,10A 125V 251	UBM	AV-D97
S	POWER AMP	PR 0202	87-026-682-080	0E	PROTECTOR,10A 491SERIES 60V	EZNM	AV-D97
!	S POWER AMP	PR 0202	87-026-691-080	1A	FUSE,10A 125V 251	UBM	AV-D97
S	POWER AMP	PR 0301	87-026-682-080	0E	PROTECTOR,10A 491SERIES 60V	EZNM	AV-D97
!	S POWER AMP	PR 0301	87-026-691-080	1A	FUSE,10A 125V 251	UBM	AV-D97
S	POWER AMP	PR 0302	87-026-682-080	0E	PROTECTOR,10A 491SERIES 60V	EZNM	AV-D97
!	S POWER AMP	PR 0302	87-026-691-080	1A	FUSE,10A 125V 251	UBM	AV-D97
S	POWER AMP	PR 0401	87-026-682-080	0E	PROTECTOR,10A 491SERIES 60V	EZNM	AV-D97
!	S POWER AMP	PR 0401	87-026-691-080	1A	FUSE,10A 125V 251	UBM	AV-D97
S	POWER AMP	PR 0402	87-026-682-080	0E	PROTECTOR,10A 491SERIES 60V	EZNM	AV-D97
!	S POWER AMP	PR 0402	87-026-691-080	1A	FUSE,10A 125V 251	UBM	AV-D97
S	POWER AMP	Q 0201	87-A30-257-080	0E	C-TR,2SD1306E	EZNM	AV-D97
S	POWER AMP	Q 0201	87-A30-257-080	0E	C-TR,2SD1306E	UBM	AV-D97
S	POWER AMP	Q 0202	87-A30-257-080	0E	C-TR,2SD1306E	EZNM	AV-D97
S	POWER AMP	Q 0202	87-A30-257-080	0E	C-TR,2SD1306E	UBM	AV-D97
S	POWER AMP	Q 0203	87-A30-107-070	0E	C-TR,CMBT5401	EZNM	AV-D97
S	POWER AMP	Q 0203	87-A30-107-070	0E	C-TR,CMBT5401	UBM	AV-D97
S	POWER AMP	Q 0204	87-A30-107-070	0E	C-TR,CMBT5401	EZNM	AV-D97
S	POWER AMP	Q 0204	87-A30-107-070	0E	C-TR,CMBT5401	UBM	AV-D97
S	POWER AMP	Q 0205	87-A30-107-070	0E	C-TR,CMBT5401	EZNM	AV-D97
S	POWER AMP	Q 0205	87-A30-107-070	0E	C-TR,CMBT5401	UBM	AV-D97
S	POWER AMP	Q 0206	87-A30-107-070	0E	C-TR,CMBT5401	EZNM	AV-D97
S	POWER AMP	Q 0206	87-A30-107-070	0E	C-TR,CMBT5401	UBM	AV-D97
S	POWER AMP	Q 0207	87-A30-076-080	0E	C-TR,2SC3052F	EZNM	AV-D97
S	POWER AMP	Q 0207	87-A30-076-080	0E	C-TR,2SC3052F	UBM	AV-D97
S	POWER AMP	Q 0208	87-A30-076-080	0E	C-TR,2SC3052F	EZNM	AV-D97
S	POWER AMP	Q 0208	87-A30-076-080	0E	C-TR,2SC3052F	UBM	AV-D97
S	POWER AMP	Q 0209	87-A30-076-080	0E	C-TR,2SC3052F	EZNM	AV-D97
S	POWER AMP	Q 0209	87-A30-076-080	0E	C-TR,2SC3052F	UBM	AV-D97
S	POWER AMP	Q 0210	87-A30-076-080	0E	C-TR,2SC3052F	EZNM	AV-D97
S	POWER AMP	Q 0210	87-A30-076-080	0E	C-TR,2SC3052F	UBM	AV-D97
S	POWER AMP	Q 0211	87-A30-190-080	0E	TR,CC5551	EZNM	AV-D97
S	POWER AMP	Q 0211	87-A30-190-080	0E	TR,CC5551	UBM	AV-D97
S	POWER AMP	Q 0212	87-A30-190-080	0E	TR,CC5551	EZNM	AV-D97
S	POWER AMP	Q 0212	87-A30-190-080	0E	TR,CC5551	UBM	AV-D97
S	POWER AMP	Q 0217	87-A30-106-070	0E	C-TR,CMBT5551	EZNM	AV-D97
S	POWER AMP	Q 0217	87-A30-106-070	0E	C-TR,CMBT5551	UBM	AV-D97
S	POWER AMP	Q 0218	87-A30-106-070	0E	C-TR,CMBT5551	EZNM	AV-D97
S	POWER AMP	Q 0218	87-A30-106-070	0E	C-TR,CMBT5551	UBM	AV-D97
S	POWER AMP	Q 0219	87-A30-186-010	1B	FET,2SK3053	EZNM	AV-D97
S	POWER AMP	Q 0219	87-A30-186-010	1B	FET,2SK3053	UBM	AV-D97
S	POWER AMP	Q 0220	87-A30-186-010	1B	FET,2SK3053	EZNM	AV-D97
S	POWER AMP	Q 0220	87-A30-186-010	1B	FET,2SK3053	UBM	AV-D97
S	POWER AMP	Q 0221	87-A30-072-080	0E	C-TR,RT1P 144C	EZNM	AV-D97
S	POWER AMP	Q 0221	87-A30-072-080	0E	C-TR,RT1P 144C	UBM	AV-D97
S	POWER AMP	Q 0222	87-A30-076-080	0E	C-TR,2SC3052F	EZNM	AV-D97
S	POWER AMP	Q 0222	87-A30-076-080	0E	C-TR,2SC3052F	UBM	AV-D97
S	POWER AMP	Q 0223	87-A30-074-080	0E	C-TR,RT1P 141C	EZNM	AV-D97
S	POWER AMP	Q 0223	87-A30-074-080	0E	C-TR,RT1P 141C	UBM	AV-D97
S	POWER AMP	Q 0224	87-A30-107-070	0E	C-TR,CMBT5401	EZNM	AV-D97
S	POWER AMP	Q 0224	87-A30-107-070	0E	C-TR,CMBT5401	UBM	AV-D97
S	POWER AMP	Q 0225	87-A30-075-080	0E	C-TR,2SA1235F	EZNM	AV-D97
S	POWER AMP	Q 0225	87-A30-075-080	0E	C-TR,2SA1235F	UBM	AV-D97
S	POWER AMP	Q 0226	87-026-236-080	0E	C-TR,DTC124EK	EZNM	AV-D97
S	POWER AMP	Q 0226	87-026-236-080	0E	C-TR,DTC124EK	UBM	AV-D97
S	POWER AMP	Q 0227	87-A30-075-080	0E	C-TR,2SA1235F	EZNM	AV-D97

PARTS LIST

! = Δ SAFTY PARTS
 C = Components marked

All components used on this model at the production line are shown in this service manual.

However, please note that not all components will be available as spare parts for after-sales service.

Components marked S and O are designated as spare parts for service and will be stocked at the spare parts centers.

Components marked X and R are not designated as spare parts for after sales service, and will not be stocked at the spare parts centers.

K NO. = Only use Japanese.

! C	UNIT NAME	REF NO.	PARTS CODE	K NO.	DESCRIPTION	SUFFIX	MODEL NAME
S	POWER AMP	Q 0227	87-A30-075-080	0E	C-TR, 2SA1235F	UBM	AV-D97
S	POWER AMP	Q 0228	87-026-232-080	0E	C-TR, DTA144WK	EZNM	AV-D97
S	POWER AMP	Q 0228	87-026-232-080	0E	C-TR, DTA144WK	UBM	AV-D97
S	POWER AMP	Q 0230	87-A30-076-080	0E	C-TR, 2SC3052F	EZNM	AV-D97
S	POWER AMP	Q 0230	87-A30-076-080	0E	C-TR, 2SC3052F	UBM	AV-D97
S	POWER AMP	Q 0231	87-A30-076-080	0E	C-TR, 2SC3052F	EZNM	AV-D97
S	POWER AMP	Q 0231	87-A30-076-080	0E	C-TR, 2SC3052F	UBM	AV-D97
S	POWER AMP	Q 0232	87-A30-076-080	0E	C-TR, 2SC3052F	EZNM	AV-D97
S	POWER AMP	Q 0232	87-A30-076-080	0E	C-TR, 2SC3052F	UBM	AV-D97
S	POWER AMP	Q 0233	87-A30-076-080	0E	C-TR, 2SC3052F	EZNM	AV-D97
S	POWER AMP	Q 0233	87-A30-076-080	0E	C-TR, 2SC3052F	UBM	AV-D97
S	POWER AMP	Q 0240	87-A30-107-070	0E	C-TR, CMBT5401	EZNM	AV-D97
S	POWER AMP	Q 0240	87-A30-107-070	0E	C-TR, CMBT5401	UBM	AV-D97
S	POWER AMP	Q 0301	87-A30-257-080	0E	C-TR, 2SD1306E	EZNM	AV-D97
S	POWER AMP	Q 0301	87-A30-257-080	0E	C-TR, 2SD1306E	UBM	AV-D97
S	POWER AMP	Q 0302	87-A30-257-080	0E	C-TR, 2SD1306E	EZNM	AV-D97
S	POWER AMP	Q 0302	87-A30-257-080	0E	C-TR, 2SD1306E	UBM	AV-D97
S	POWER AMP	Q 0303	87-A30-107-070	0E	C-TR, CMBT5401	EZNM	AV-D97
S	POWER AMP	Q 0303	87-A30-107-070	0E	C-TR, CMBT5401	UBM	AV-D97
S	POWER AMP	Q 0304	87-A30-107-070	0E	C-TR, CMBT5401	EZNM	AV-D97
S	POWER AMP	Q 0304	87-A30-107-070	0E	C-TR, CMBT5401	UBM	AV-D97
S	POWER AMP	Q 0305	87-A30-107-070	0E	C-TR, CMBT5401	EZNM	AV-D97
S	POWER AMP	Q 0305	87-A30-107-070	0E	C-TR, CMBT5401	UBM	AV-D97
S	POWER AMP	Q 0306	87-A30-107-070	0E	C-TR, CMBT5401	EZNM	AV-D97
S	POWER AMP	Q 0306	87-A30-107-070	0E	C-TR, CMBT5401	UBM	AV-D97
S	POWER AMP	Q 0307	87-A30-076-080	0E	C-TR, 2SC3052F	EZNM	AV-D97
S	POWER AMP	Q 0307	87-A30-076-080	0E	C-TR, 2SC3052F	UBM	AV-D97
S	POWER AMP	Q 0308	87-A30-076-080	0E	C-TR, 2SC3052F	EZNM	AV-D97
S	POWER AMP	Q 0308	87-A30-076-080	0E	C-TR, 2SC3052F	UBM	AV-D97
S	POWER AMP	Q 0309	87-A30-076-080	0E	C-TR, 2SC3052F	EZNM	AV-D97
S	POWER AMP	Q 0309	87-A30-076-080	0E	C-TR, 2SC3052F	UBM	AV-D97
S	POWER AMP	Q 0310	87-A30-076-080	0E	C-TR, 2SC3052F	EZNM	AV-D97
S	POWER AMP	Q 0310	87-A30-076-080	0E	C-TR, 2SC3052F	UBM	AV-D97
S	POWER AMP	Q 0311	87-A30-190-080	0E	TR, CC5551	EZNM	AV-D97
S	POWER AMP	Q 0311	87-A30-190-080	0E	TR, CC5551	UBM	AV-D97
S	POWER AMP	Q 0312	87-A30-190-080	0E	TR, CC5551	EZNM	AV-D97
S	POWER AMP	Q 0312	87-A30-190-080	0E	TR, CC5551	UBM	AV-D97
S	POWER AMP	Q 0317	87-A30-106-070	0E	C-TR, CMBT5551	EZNM	AV-D97
S	POWER AMP	Q 0317	87-A30-106-070	0E	C-TR, CMBT5551	UBM	AV-D97
S	POWER AMP	Q 0318	87-A30-106-070	0E	C-TR, CMBT5551	EZNM	AV-D97
S	POWER AMP	Q 0318	87-A30-106-070	0E	C-TR, CMBT5551	UBM	AV-D97
S	POWER AMP	Q 0319	87-A30-186-010	1B	FET, 2SK3053	EZNM	AV-D97
S	POWER AMP	Q 0319	87-A30-186-010	1B	FET, 2SK3053	UBM	AV-D97
S	POWER AMP	Q 0320	87-A30-186-010	1B	FET, 2SK3053	EZNM	AV-D97
S	POWER AMP	Q 0320	87-A30-186-010	1B	FET, 2SK3053	UBM	AV-D97
S	POWER AMP	Q 0321	87-A30-072-080	0E	C-TR, RT1P 144C	EZNM	AV-D97
S	POWER AMP	Q 0321	87-A30-072-080	0E	C-TR, RT1P 144C	UBM	AV-D97
S	POWER AMP	Q 0322	87-A30-076-080	0E	C-TR, 2SC3052F	EZNM	AV-D97
S	POWER AMP	Q 0322	87-A30-076-080	0E	C-TR, 2SC3052F	UBM	AV-D97
S	POWER AMP	Q 0323	87-A30-074-080	0E	C-TR, RT1P 141C	EZNM	AV-D97
S	POWER AMP	Q 0323	87-A30-074-080	0E	C-TR, RT1P 141C	UBM	AV-D97
S	POWER AMP	Q 0324	87-A30-107-070	0E	C-TR, CMBT5401	EZNM	AV-D97
S	POWER AMP	Q 0324	87-A30-107-070	0E	C-TR, CMBT5401	UBM	AV-D97
S	POWER AMP	Q 0325	87-A30-075-080	0E	C-TR, 2SA1235F	EZNM	AV-D97
S	POWER AMP	Q 0325	87-A30-075-080	0E	C-TR, 2SA1235F	UBM	AV-D97
S	POWER AMP	Q 0326	87-026-236-080	0E	C-TR, DTC124EK	EZNM	AV-D97
S	POWER AMP	Q 0326	87-026-236-080	0E	C-TR, DTC124EK	UBM	AV-D97
S	POWER AMP	Q 0327	87-A30-075-080	0E	C-TR, 2SA1235F	EZNM	AV-D97
S	POWER AMP	Q 0327	87-A30-075-080	0E	C-TR, 2SA1235F	UBM	AV-D97
S	POWER AMP	Q 0330	87-A30-076-080	0E	C-TR, 2SC3052F	EZNM	AV-D97
S	POWER AMP	Q 0330	87-A30-076-080	0E	C-TR, 2SC3052F	UBM	AV-D97
S	POWER AMP	Q 0331	87-A30-076-080	0E	C-TR, 2SC3052F	EZNM	AV-D97
S	POWER AMP	Q 0331	87-A30-076-080	0E	C-TR, 2SC3052F	UBM	AV-D97
S	POWER AMP	Q 0332	87-A30-076-080	0E	C-TR, 2SC3052F	EZNM	AV-D97
S	POWER AMP	Q 0332	87-A30-076-080	0E	C-TR, 2SC3052F	UBM	AV-D97
S	POWER AMP	Q 0333	87-A30-076-080	0E	C-TR, 2SC3052F	EZNM	AV-D97
S	POWER AMP	Q 0333	87-A30-076-080	0E	C-TR, 2SC3052F	UBM	AV-D97
S	POWER AMP	Q 0340	87-A30-107-070	0E	C-TR, CMBT5401	EZNM	AV-D97
S	POWER AMP	Q 0340	87-A30-107-070	0E	C-TR, CMBT5401	UBM	AV-D97
S	POWER AMP	Q 0401	87-A30-257-080	0E	C-TR, 2SD1306E	EZNM	AV-D97

PARTS LIST

! = Δ SAFTY PARTS
 C = Components marked

All components used on this model at the production line are shown in this service manual.

However, please note that not all components will be available as spare parts for after-sales service.

Components marked S and O are designated as spare parts for service and will be stocked at the spare parts centers.

Components marked X and R are not designated as spare parts for after sales service, and will not be stocked at the spare parts centers.

K NO. = Only use japanese.

! C	UNIT NAME	REF NO.	PARTS CODE	K NO.	DESCRIPTION	SUFFIX	MODEL NAME
S	POWER AMP	Q 0401	87-A30-257-080	0E	C-TR,2SD1306E	UBM	AV-D97
S	POWER AMP	Q 0402	87-A30-107-070	0E	C-TR,CMBT5401	EZNM	AV-D97
S	POWER AMP	Q 0402	87-A30-107-070	0E	C-TR,CMBT5401	UBM	AV-D97
S	POWER AMP	Q 0403	87-A30-107-070	0E	C-TR,CMBT5401	EZNM	AV-D97
S	POWER AMP	Q 0403	87-A30-107-070	0E	C-TR,CMBT5401	UBM	AV-D97
S	POWER AMP	Q 0404	87-A30-076-080	0E	C-TR,2SC3052F	EZNM	AV-D97
S	POWER AMP	Q 0404	87-A30-076-080	0E	C-TR,2SC3052F	UBM	AV-D97
S	POWER AMP	Q 0405	87-A30-076-080	0E	C-TR,2SC3052F	EZNM	AV-D97
S	POWER AMP	Q 0405	87-A30-076-080	0E	C-TR,2SC3052F	UBM	AV-D97
S	POWER AMP	Q 0406	87-A30-190-080	0E	TR,CC5551	EZNM	AV-D97
S	POWER AMP	Q 0406	87-A30-190-080	0E	TR,CC5551	UBM	AV-D97
S	POWER AMP	Q 0409	87-A30-106-070	0E	C-TR,CMBT5551	EZNM	AV-D97
S	POWER AMP	Q 0409	87-A30-106-070	0E	C-TR,CMBT5551	UBM	AV-D97
S	POWER AMP	Q 0410	87-A30-186-010	1B	FET,2SK3053	EZNM	AV-D97
S	POWER AMP	Q 0410	87-A30-186-010	1B	FET,2SK3053	UBM	AV-D97
S	POWER AMP	Q 0411	87-A30-186-010	1B	FET,2SK3053	EZNM	AV-D97
S	POWER AMP	Q 0411	87-A30-186-010	1B	FET,2SK3053	UBM	AV-D97
S	POWER AMP	Q 0412	87-A30-072-080	0E	C-TR,RT1P 144C	EZNM	AV-D97
S	POWER AMP	Q 0412	87-A30-072-080	0E	C-TR,RT1P 144C	UBM	AV-D97
S	POWER AMP	Q 0413	87-A30-076-080	0E	C-TR,2SC3052F	EZNM	AV-D97
S	POWER AMP	Q 0413	87-A30-076-080	0E	C-TR,2SC3052F	UBM	AV-D97
S	POWER AMP	Q 0414	87-A30-074-080	0E	C-TR,RT1P 141C	EZNM	AV-D97
S	POWER AMP	Q 0414	87-A30-074-080	0E	C-TR,RT1P 141C	UBM	AV-D97
S	POWER AMP	Q 0415	87-A30-107-070	0E	C-TR,CMBT5401	EZNM	AV-D97
S	POWER AMP	Q 0415	87-A30-107-070	0E	C-TR,CMBT5401	UBM	AV-D97
S	POWER AMP	Q 0416	87-A30-075-080	0E	C-TR,2SA1235F	EZNM	AV-D97
S	POWER AMP	Q 0416	87-A30-075-080	0E	C-TR,2SA1235F	UBM	AV-D97
S	POWER AMP	Q 0417	87-026-236-080	0E	C-TR,DTC124EK	EZNM	AV-D97
S	POWER AMP	Q 0417	87-026-236-080	0E	C-TR,DTC124EK	UBM	AV-D97
S	POWER AMP	Q 0418	87-A30-075-080	0E	C-TR,2SA1235F	EZNM	AV-D97
S	POWER AMP	Q 0418	87-A30-075-080	0E	C-TR,2SA1235F	UBM	AV-D97
S	POWER AMP	Q 0420	87-A30-076-080	0E	C-TR,2SC3052F	EZNM	AV-D97
S	POWER AMP	Q 0420	87-A30-076-080	0E	C-TR,2SC3052F	UBM	AV-D97
S	POWER AMP	Q 0421	87-A30-076-080	0E	C-TR,2SC3052F	EZNM	AV-D97
S	POWER AMP	Q 0421	87-A30-076-080	0E	C-TR,2SC3052F	UBM	AV-D97
S	POWER AMP	Q 0440	87-A30-107-070	0E	C-TR,CMBT5401	EZNM	AV-D97
S	POWER AMP	Q 0440	87-A30-107-070	0E	C-TR,CMBT5401	UBM	AV-D97
X	POWER AMP	R 0200	88-128-681-080	0E	C-RES, 680-1/8W J	EZNM	AV-D97
X	POWER AMP	R 0200	88-128-681-080	0E	C-RES, 680-1/8W J	UBM	AV-D97
X	POWER AMP	R 0201	88-118-332-080	0E	C-RES,S 3.3K-1/10W J	EZNM	AV-D97
X	POWER AMP	R 0201	88-118-332-080	0E	C-RES,S 3.3K-1/10W J	UBM	AV-D97
X	POWER AMP	R 0202	88-118-332-080	0E	C-RES,S 3.3K-1/10W J	EZNM	AV-D97
X	POWER AMP	R 0202	88-118-332-080	0E	C-RES,S 3.3K-1/10W J	UBM	AV-D97
X	POWER AMP	R 0205	88-118-223-080	0E	C-RES,S 22K-1/10W J	EZNM	AV-D97
X	POWER AMP	R 0205	88-118-223-080	0E	C-RES,S 22K-1/10W J	UBM	AV-D97
X	POWER AMP	R 0206	88-118-223-080	0E	C-RES,S 22K-1/10W J	EZNM	AV-D97
X	POWER AMP	R 0206	88-118-223-080	0E	C-RES,S 22K-1/10W J	UBM	AV-D97
X	POWER AMP	R 0207	88-118-101-080	0E	C-RES,S 100-1/10W J	EZNM	AV-D97
X	POWER AMP	R 0207	88-118-101-080	0E	C-RES,S 100-1/10W J	UBM	AV-D97
X	POWER AMP	R 0208	88-118-101-080	0E	C-RES,S 100-1/10W J	EZNM	AV-D97
X	POWER AMP	R 0208	88-118-101-080	0E	C-RES,S 100-1/10W J	UBM	AV-D97
X	POWER AMP	R 0209	88-118-223-080	0E	C-RES,S 22K-1/10W J	EZNM	AV-D97
X	POWER AMP	R 0209	88-118-223-080	0E	C-RES,S 22K-1/10W J	UBM	AV-D97
X	POWER AMP	R 0210	88-118-223-080	0E	C-RES,S 22K-1/10W J	EZNM	AV-D97
X	POWER AMP	R 0210	88-118-223-080	0E	C-RES,S 22K-1/10W J	UBM	AV-D97
O	POWER AMP	R 0211	87-A00-598-010	0E	RES,M/F 0.15-3W J-8.5MM	EZNM	AV-D97
O	POWER AMP	R 0211	87-A00-598-010	0E	RES,M/F 0.15-3W J-8.5MM	UBM	AV-D97
O	POWER AMP	R 0212	87-A00-598-010	0E	RES,M/F 0.15-3W J-8.5MM	EZNM	AV-D97
O	POWER AMP	R 0212	87-A00-598-010	0E	RES,M/F 0.15-3W J-8.5MM	UBM	AV-D97
X	POWER AMP	R 0213	88-118-101-080	0E	C-RES,S 100-1/10W J	EZNM	AV-D97
X	POWER AMP	R 0213	88-118-101-080	0E	C-RES,S 100-1/10W J	UBM	AV-D97
X	POWER AMP	R 0214	88-118-101-080	0E	C-RES,S 100-1/10W J	EZNM	AV-D97
X	POWER AMP	R 0214	88-118-101-080	0E	C-RES,S 100-1/10W J	UBM	AV-D97
X	POWER AMP	R 0215	88-118-821-080	0E	C-RES,S 820-1/10W J	EZNM	AV-D97
X	POWER AMP	R 0215	88-118-821-080	0E	C-RES,S 820-1/10W J	UBM	AV-D97
X	POWER AMP	R 0216	88-118-821-080	0E	C-RES,S 820-1/10W J	EZNM	AV-D97
X	POWER AMP	R 0216	88-118-821-080	0E	C-RES,S 820-1/10W J	UBM	AV-D97
X	POWER AMP	R 0217	88-118-103-080	0E	C-RES,S 10K-1/10W J	EZNM	AV-D97
X	POWER AMP	R 0217	88-118-103-080	0E	C-RES,S 10K-1/10W J	UBM	AV-D97
X	POWER AMP	R 0218	88-118-103-080	0E	C-RES,S 10K-1/10W J	EZNM	AV-D97
X	POWER AMP	R 0218	88-118-103-080	0E	C-RES,S 10K-1/10W J	UBM	AV-D97

PARTS LIST

! = Δ SAFTY PARTS
 C = Components marked

All components used on this model at the production line are shown in this service manual.

However, please note that not all components will be available as spare parts for after-sales service.

Components marked S and O are designated as spare parts for service and will be stocked at the spare parts centers.

Components marked X and R are not designated as spare parts for after sales service, and will not be stocked at the spare parts centers.

K NO. = Only use Japanese.

! C	UNIT NAME	REF NO.	PARTS CODE	K NO.	DESCRIPTION	SUFFIX	MODEL NAME
X	POWER AMP	R 0218	88-118-103-080	0E	C-RES, S 10K-1/10W J	UBM	AV-D97
X	POWER AMP	R 0219	88-118-101-080	0E	C-RES, S 100-1/10W J	EZNM	AV-D97
X	POWER AMP	R 0219	88-118-101-080	0E	C-RES, S 100-1/10W J	UBM	AV-D97
X	POWER AMP	R 0220	88-118-101-080	0E	C-RES, S 100-1/10W J	EZNM	AV-D97
X	POWER AMP	R 0220	88-118-101-080	0E	C-RES, S 100-1/10W J	UBM	AV-D97
X	POWER AMP	R 0221	88-118-101-080	0E	C-RES, S 100-1/10W J	EZNM	AV-D97
X	POWER AMP	R 0221	88-118-101-080	0E	C-RES, S 100-1/10W J	UBM	AV-D97
X	POWER AMP	R 0222	88-118-101-080	0E	C-RES, S 100-1/10W J	EZNM	AV-D97
X	POWER AMP	R 0222	88-118-101-080	0E	C-RES, S 100-1/10W J	UBM	AV-D97
X	POWER AMP	R 0223	88-128-331-080	0E	C-RES, 330-1/8W J	EZNM	AV-D97
X	POWER AMP	R 0223	88-128-331-080	0E	C-RES, 330-1/8W J	UBM	AV-D97
X	POWER AMP	R 0224	88-128-331-080	0E	C-RES, 330-1/8W J	EZNM	AV-D97
X	POWER AMP	R 0224	88-128-331-080	0E	C-RES, 330-1/8W J	UBM	AV-D97
X	POWER AMP	R 0225	88-118-223-080	0E	C-RES, S 22K-1/10W J	EZNM	AV-D97
X	POWER AMP	R 0225	88-118-223-080	0E	C-RES, S 22K-1/10W J	UBM	AV-D97
X	POWER AMP	R 0226	88-118-223-080	0E	C-RES, S 22K-1/10W J	EZNM	AV-D97
X	POWER AMP	R 0226	88-118-223-080	0E	C-RES, S 22K-1/10W J	UBM	AV-D97
X	POWER AMP	R 0227	88-128-102-080	0E	C-RES, 1K-1/8W J	EZNM	AV-D97
X	POWER AMP	R 0227	88-128-102-080	0E	C-RES, 1K-1/8W J	UBM	AV-D97
X	POWER AMP	R 0228	88-128-102-080	0E	C-RES, 1K-1/8W J	EZNM	AV-D97
X	POWER AMP	R 0228	88-128-102-080	0E	C-RES, 1K-1/8W J	UBM	AV-D97
X	POWER AMP	R 0229	88-118-390-080	0E	C-RES, S 39-1/10W J	EZNM	AV-D97
X	POWER AMP	R 0229	88-118-390-080	0E	C-RES, S 39-1/10W J	UBM	AV-D97
X	POWER AMP	R 0230	88-118-390-080	0E	C-RES, S 39-1/10W J	EZNM	AV-D97
X	POWER AMP	R 0230	88-118-390-080	0E	C-RES, S 39-1/10W J	UBM	AV-D97
O	POWER AMP	R 0231	87-A00-598-010	0E	RES, M/F 0.15-3W J-8.5MM	EZNM	AV-D97
O	POWER AMP	R 0231	87-A00-598-010	0E	RES, M/F 0.15-3W J-8.5MM	UBM	AV-D97
O	POWER AMP	R 0232	87-A00-598-010	0E	RES, M/F 0.15-3W J-8.5MM	EZNM	AV-D97
O	POWER AMP	R 0232	87-A00-598-010	0E	RES, M/F 0.15-3W J-8.5MM	UBM	AV-D97
O	POWER AMP	R 0233	87-A00-598-010	0E	RES, M/F 0.15-3W J-8.5MM	EZNM	AV-D97
O	POWER AMP	R 0233	87-A00-598-010	0E	RES, M/F 0.15-3W J-8.5MM	UBM	AV-D97
O	POWER AMP	R 0234	87-A00-598-010	0E	RES, M/F 0.15-3W J-8.5MM	EZNM	AV-D97
O	POWER AMP	R 0234	87-A00-598-010	0E	RES, M/F 0.15-3W J-8.5MM	UBM	AV-D97
X	POWER AMP	R 0235	88-118-152-080	0E	C-RES, S 1.5K-1/10W J	EZNM	AV-D97
X	POWER AMP	R 0235	88-118-152-080	0E	C-RES, S 1.5K-1/10W J	UBM	AV-D97
X	POWER AMP	R 0236	88-128-152-080	0E	C-RES, 1.5K-1/8W J	EZNM	AV-D97
X	POWER AMP	R 0236	88-128-152-080	0E	C-RES, 1.5K-1/8W J	UBM	AV-D97
X	POWER AMP	R 0237	88-118-681-080	0E	C-RES, S 680-1/10W J	EZNM	AV-D97
X	POWER AMP	R 0237	88-118-681-080	0E	C-RES, S 680-1/10W J	UBM	AV-D97
X	POWER AMP	R 0238	88-118-681-080	0E	C-RES, S 680-1/10W J	EZNM	AV-D97
X	POWER AMP	R 0238	88-118-681-080	0E	C-RES, S 680-1/10W J	UBM	AV-D97
X	POWER AMP	R 0239	88-118-223-080	0E	C-RES, S 22K-1/10W J	EZNM	AV-D97
X	POWER AMP	R 0239	88-118-223-080	0E	C-RES, S 22K-1/10W J	UBM	AV-D97
X	POWER AMP	R 0240	88-128-223-080	0E	C-RES, 22K-1/8W J	EZNM	AV-D97
X	POWER AMP	R 0240	88-128-223-080	0E	C-RES, 22K-1/8W J	UBM	AV-D97
X	POWER AMP	R 0241	88-118-153-080	0E	C-RES, S 15K-1/10W J	EZNM	AV-D97
X	POWER AMP	R 0241	88-118-153-080	0E	C-RES, S 15K-1/10W J	UBM	AV-D97
X	POWER AMP	R 0242	88-118-153-080	0E	C-RES, S 15K-1/10W J	EZNM	AV-D97
X	POWER AMP	R 0242	88-118-153-080	0E	C-RES, S 15K-1/10W J	UBM	AV-D97
X	POWER AMP	R 0243	88-118-563-080	0E	C-RES, S 56K-1/10W J	EZNM	AV-D97
X	POWER AMP	R 0243	88-118-563-080	0E	C-RES, S 56K-1/10W J	UBM	AV-D97
X	POWER AMP	R 0244	88-118-563-080	0E	C-RES, S 56K-1/10W J	EZNM	AV-D97
X	POWER AMP	R 0244	88-118-563-080	0E	C-RES, S 56K-1/10W J	UBM	AV-D97
X	POWER AMP	R 0245	88-129-000-080	0E	C-JUMPER, 3216	EZNM	AV-D97
X	POWER AMP	R 0245	88-129-000-080	0E	C-JUMPER, 3216	UBM	AV-D97
X	POWER AMP	R 0246	88-118-152-080	0E	C-RES, S 1.5K-1/10W J	EZNM	AV-D97
X	POWER AMP	R 0246	88-118-152-080	0E	C-RES, S 1.5K-1/10W J	UBM	AV-D97
X	POWER AMP	R 0247	88-118-000-080	0E	C-JUMPER, S	EZNM	AV-D97
X	POWER AMP	R 0247	88-118-000-080	0E	C-JUMPER, S	UBM	AV-D97
X	POWER AMP	R 0248	88-128-681-080	0E	C-RES, 680-1/8W J	EZNM	AV-D97
X	POWER AMP	R 0248	88-128-681-080	0E	C-RES, 680-1/8W J	UBM	AV-D97
X	POWER AMP	R 0249	88-128-681-080	0E	C-RES, 680-1/8W J	EZNM	AV-D97
X	POWER AMP	R 0249	88-128-681-080	0E	C-RES, 680-1/8W J	UBM	AV-D97
X	POWER AMP	R 0250	88-130-272-080	0E	RES, 2.7K-1/4W J	EZNM	AV-D97
X	POWER AMP	R 0250	88-130-272-080	0E	RES, 2.7K-1/4W J	UBM	AV-D97
X	POWER AMP	R 0251	88-118-103-080	0E	C-RES, S 10K-1/10W J	EZNM	AV-D97
X	POWER AMP	R 0251	88-118-103-080	0E	C-RES, S 10K-1/10W J	UBM	AV-D97
X	POWER AMP	R 0252	88-118-472-080	0E	C-RES, S 4.7K-1/10W J	EZNM	AV-D97
X	POWER AMP	R 0252	88-118-472-080	0E	C-RES, S 4.7K-1/10W J	UBM	AV-D97
X	POWER AMP	R 0253	88-118-473-080	0E	C-RES, S 47K-1/10W J	EZNM	AV-D97
X	POWER AMP	R 0253	88-118-473-080	0E	C-RES, S 47K-1/10W J	UBM	AV-D97

PARTS LIST

! = Δ SAFTY PARTS
 C = Components marked

All components used on this model at the production line are shown in this service manual.

However, please note that not all components will be available as spare parts for after-sales service.

Components marked S and O are designated as spare parts for service and will be stocked at the spare parts centers.

Components marked X and R are not designated as spare parts for after sales service, and will not be stocked at the spare parts centers.

K NO. = Only use Japanese.

! C	UNIT NAME	REF NO.	PARTS CODE	K NO.	DESCRIPTION	SUFFIX	MODEL NAME
X	POWER AMP	R 0253	88-118-473-080	0E	C-RES,S 47K-1/10W J	UBM	AV-D97
X	POWER AMP	R 0254	88-118-473-080	0E	C-RES,S 47K-1/10W J	EZNM	AV-D97
X	POWER AMP	R 0254	88-118-473-080	0E	C-RES,S 47K-1/10W J	UBM	AV-D97
X	POWER AMP	R 0255	88-118-472-080	0E	C-RES,S 4.7K-1/10W J	EZNM	AV-D97
X	POWER AMP	R 0255	88-118-472-080	0E	C-RES,S 4.7K-1/10W J	UBM	AV-D97
X	POWER AMP	R 0256	88-118-472-080	0E	C-RES,S 4.7K-1/10W J	EZNM	AV-D97
X	POWER AMP	R 0256	88-118-472-080	0E	C-RES,S 4.7K-1/10W J	UBM	AV-D97
X	POWER AMP	R 0257	88-118-472-080	0E	C-RES,S 4.7K-1/10W J	EZNM	AV-D97
X	POWER AMP	R 0257	88-118-472-080	0E	C-RES,S 4.7K-1/10W J	UBM	AV-D97
X	POWER AMP	R 0258	88-118-473-080	0E	C-RES,S 47K-1/10W J	EZNM	AV-D97
X	POWER AMP	R 0258	88-118-473-080	0E	C-RES,S 47K-1/10W J	UBM	AV-D97
X	POWER AMP	R 0259	88-118-471-080	0E	C-RES,S 470-1/10W J	EZNM	AV-D97
X	POWER AMP	R 0259	88-118-471-080	0E	C-RES,S 470-1/10W J	UBM	AV-D97
X	POWER AMP	R 0260	88-118-821-080	0E	C-RES,S 820-1/10W J	EZNM	AV-D97
X	POWER AMP	R 0260	88-118-821-080	0E	C-RES,S 820-1/10W J	UBM	AV-D97
X	POWER AMP	R 0261	88-118-473-080	0E	C-RES,S 47K-1/10W J	EZNM	AV-D97
X	POWER AMP	R 0261	88-118-473-080	0E	C-RES,S 47K-1/10W J	UBM	AV-D97
X	POWER AMP	R 0262	88-118-473-080	0E	C-RES,S 47K-1/10W J	EZNM	AV-D97
X	POWER AMP	R 0262	88-118-473-080	0E	C-RES,S 47K-1/10W J	UBM	AV-D97
X	POWER AMP	R 0263	88-118-103-080	0E	C-RES,S 10K-1/10W J	EZNM	AV-D97
X	POWER AMP	R 0263	88-118-103-080	0E	C-RES,S 10K-1/10W J	UBM	AV-D97
X	POWER AMP	R 0264	88-128-472-080	0E	C-RES, 4.7K-1/8W J	EZNM	AV-D97
X	POWER AMP	R 0264	88-128-472-080	0E	C-RES, 4.7K-1/8W J	UBM	AV-D97
X	POWER AMP	R 0265	88-130-272-080	0E	RES,2.7K-1/4W J	EZNM	AV-D97
X	POWER AMP	R 0265	88-130-272-080	0E	RES,2.7K-1/4W J	UBM	AV-D97
X	POWER AMP	R 0266	88-118-102-080	0E	C-RES,S 1K-1/10W J	EZNM	AV-D97
X	POWER AMP	R 0266	88-118-102-080	0E	C-RES,S 1K-1/10W J	UBM	AV-D97
X	POWER AMP	R 0267	88-118-103-080	0E	C-RES,S 10K-1/10W J	EZNM	AV-D97
X	POWER AMP	R 0267	88-118-103-080	0E	C-RES,S 10K-1/10W J	UBM	AV-D97
X	POWER AMP	R 0268	88-118-103-080	0E	C-RES,S 10K-1/10W J	EZNM	AV-D97
X	POWER AMP	R 0268	88-118-103-080	0E	C-RES,S 10K-1/10W J	UBM	AV-D97
X	POWER AMP	R 0269	88-118-472-080	0E	C-RES,S 4.7K-1/10W J	EZNM	AV-D97
X	POWER AMP	R 0269	88-118-472-080	0E	C-RES,S 4.7K-1/10W J	UBM	AV-D97
X	POWER AMP	R 0270	88-100-000-010	0E	PLATING-JW, 0.58 SN95	EZNM	AV-D97
X	POWER AMP	R 0270	88-100-000-010	0E	PLATING-JW, 0.58 SN95	UBM	AV-D97
X	POWER AMP	R 0271	88-118-102-080	0E	C-RES,S 1K-1/10W J	EZNM	AV-D97
X	POWER AMP	R 0271	88-118-102-080	0E	C-RES,S 1K-1/10W J	UBM	AV-D97
X	POWER AMP	R 0272	88-118-103-080	0E	C-RES,S 10K-1/10W J	EZNM	AV-D97
X	POWER AMP	R 0272	88-118-103-080	0E	C-RES,S 10K-1/10W J	UBM	AV-D97
X	POWER AMP	R 0273	88-118-105-080	0E	C-RES,S 1M-1/10W J	EZNM	AV-D97
X	POWER AMP	R 0273	88-118-105-080	0E	C-RES,S 1M-1/10W J	UBM	AV-D97
X	POWER AMP	R 0274	88-118-683-080	0E	C-RES,S 68K-1/10W J	EZNM	AV-D97
X	POWER AMP	R 0274	88-118-683-080	0E	C-RES,S 68K-1/10W J	UBM	AV-D97
X	POWER AMP	R 0275	88-118-223-080	0E	C-RES,S 22K-1/10W J	EZNM	AV-D97
X	POWER AMP	R 0275	88-118-223-080	0E	C-RES,S 22K-1/10W J	UBM	AV-D97
X	POWER AMP	R 0276	88-118-000-080	0E	C-JUMPER,S	EZNM	AV-D97
X	POWER AMP	R 0276	88-118-000-080	0E	C-JUMPER,S	UBM	AV-D97
X	POWER AMP	R 0277	88-118-000-080	0E	C-JUMPER,S	EZNM	AV-D97
X	POWER AMP	R 0277	88-118-000-080	0E	C-JUMPER,S	UBM	AV-D97
X	POWER AMP	R 0278	88-118-562-080	0E	C-RES,S 5.6K-1/10W J	EZNM	AV-D97
X	POWER AMP	R 0278	88-118-562-080	0E	C-RES,S 5.6K-1/10W J	UBM	AV-D97
X	POWER AMP	R 0279	88-128-391-080	0E	C-RES, 390-1/8W J	EZNM	AV-D97
X	POWER AMP	R 0279	88-128-391-080	0E	C-RES, 390-1/8W J	UBM	AV-D97
X	POWER AMP	R 0280	88-128-391-080	0E	C-RES, 390-1/8W J	EZNM	AV-D97
X	POWER AMP	R 0280	88-128-391-080	0E	C-RES, 390-1/8W J	UBM	AV-D97
O	POWER AMP	R 0281	87-A00-373-050	0E	RES,M/F 270-1W J VTP	EZNM	AV-D97
O	POWER AMP	R 0281	87-A00-373-050	0E	RES,M/F 270-1W J VTP	UBM	AV-D97
O	POWER AMP	R 0282	87-A00-373-050	0E	RES,M/F 270-1W J VTP	EZNM	AV-D97
O	POWER AMP	R 0282	87-A00-373-050	0E	RES,M/F 270-1W J VTP	UBM	AV-D97
O	POWER AMP	R 0283	87-A00-373-050	0E	RES,M/F 270-1W J VTP	EZNM	AV-D97
O	POWER AMP	R 0283	87-A00-373-050	0E	RES,M/F 270-1W J VTP	UBM	AV-D97
O	POWER AMP	R 0284	87-A00-373-050	0E	RES,M/F 270-1W J VTP	EZNM	AV-D97
O	POWER AMP	R 0284	87-A00-373-050	0E	RES,M/F 270-1W J VTP	UBM	AV-D97
X	POWER AMP	R 0285	88-128-220-080	0E	C-RES, 22-1/8W J	UBM	AV-D97
X	POWER AMP	R 0286	88-128-180-080	0E	C-RES, 18-1/8W J	UBM	AV-D97
X	POWER AMP	R 0287	88-128-180-080	0E	C-RES, 18-1/8W J	UBM	AV-D97
X	POWER AMP	R 0288	88-118-103-080	0E	C-RES,S 10K-1/10W J	EZNM	AV-D97
X	POWER AMP	R 0288	88-118-103-080	0E	C-RES,S 10K-1/10W J	UBM	AV-D97
X	POWER AMP	R 0289	88-118-103-080	0E	C-RES,S 10K-1/10W J	EZNM	AV-D97
X	POWER AMP	R 0289	88-118-103-080	0E	C-RES,S 10K-1/10W J	UBM	AV-D97

PARTS LIST

! = Δ SAFTY PARTS
 C = Components marked

All components used on this model at the production line are shown in this service manual.

However, please note that not all components will be available as spare parts for after-sales service.

Components marked S and O are designated as spare parts for service and will be stocked at the spare parts centers.

Components marked X and R are not designated as spare parts for after sales service, and will not be stocked at the spare parts centers.

K NO. = Only use japanese.

! C	UNIT NAME	REF NO.	PARTS CODE	K NO.	DESCRIPTION	SUFFIX	MODEL NAME
X	POWER AMP	R 0290	88-118-103-080	0E	C-RES, S 10K-1/10W J	EZNM	AV-D97
X	POWER AMP	R 0290	88-118-103-080	0E	C-RES, S 10K-1/10W J	UBM	AV-D97
X	POWER AMP	R 0291	88-121-100-080	0E	RES, 10-1/8W J	EZNM	AV-D97
X	POWER AMP	R 0291	88-121-100-080	0E	RES, 10-1/8W J	UBM	AV-D97
X	POWER AMP	R 0292	88-121-100-080	0E	RES, 10-1/8W J	EZNM	AV-D97
X	POWER AMP	R 0292	88-121-100-080	0E	RES, 10-1/8W J	UBM	AV-D97
X	POWER AMP	R 0293	88-128-100-080	0E	C-RES, 10-1/8W J	EZNM	AV-D97
X	POWER AMP	R 0293	88-128-100-080	0E	C-RES, 10-1/8W J	UBM	AV-D97
X	POWER AMP	R 0294	88-128-100-080	0E	C-RES, 10-1/8W J	EZNM	AV-D97
X	POWER AMP	R 0294	88-128-100-080	0E	C-RES, 10-1/8W J	UBM	AV-D97
X	POWER AMP	R 0295	88-128-100-080	0E	C-RES, 10-1/8W J	EZNM	AV-D97
X	POWER AMP	R 0295	88-128-100-080	0E	C-RES, 10-1/8W J	UBM	AV-D97
X	POWER AMP	R 0296	88-128-100-080	0E	C-RES, 10-1/8W J	EZNM	AV-D97
X	POWER AMP	R 0296	88-128-100-080	0E	C-RES, 10-1/8W J	UBM	AV-D97
X	POWER AMP	R 0297	88-121-100-080	0E	RES, 10-1/8W J	EZNM	AV-D97
X	POWER AMP	R 0297	88-121-100-080	0E	RES, 10-1/8W J	UBM	AV-D97
X	POWER AMP	R 0298	88-121-100-080	0E	RES, 10-1/8W J	EZNM	AV-D97
X	POWER AMP	R 0298	88-121-100-080	0E	RES, 10-1/8W J	UBM	AV-D97
X	POWER AMP	R 0299	88-128-122-080	0E	C-RES, 1.2K-1/8W J	EZNM	AV-D97
X	POWER AMP	R 0299	88-128-122-080	0E	C-RES, 1.2K-1/8W J	UBM	AV-D97
X	POWER AMP	R 0301	88-118-222-080	0E	C-RES, S 2.2K-1/10W J	EZNM	AV-D97
X	POWER AMP	R 0301	88-118-222-080	0E	C-RES, S 2.2K-1/10W J	UBM	AV-D97
X	POWER AMP	R 0302	88-118-222-080	0E	C-RES, S 2.2K-1/10W J	EZNM	AV-D97
X	POWER AMP	R 0302	88-118-222-080	0E	C-RES, S 2.2K-1/10W J	UBM	AV-D97
X	POWER AMP	R 0305	88-118-223-080	0E	C-RES, S 22K-1/10W J	EZNM	AV-D97
X	POWER AMP	R 0305	88-118-223-080	0E	C-RES, S 22K-1/10W J	UBM	AV-D97
X	POWER AMP	R 0306	88-118-223-080	0E	C-RES, S 22K-1/10W J	EZNM	AV-D97
X	POWER AMP	R 0306	88-118-223-080	0E	C-RES, S 22K-1/10W J	UBM	AV-D97
X	POWER AMP	R 0307	88-118-101-080	0E	C-RES, S 100-1/10W J	EZNM	AV-D97
X	POWER AMP	R 0307	88-118-101-080	0E	C-RES, S 100-1/10W J	UBM	AV-D97
X	POWER AMP	R 0308	88-118-101-080	0E	C-RES, S 100-1/10W J	EZNM	AV-D97
X	POWER AMP	R 0308	88-118-101-080	0E	C-RES, S 100-1/10W J	UBM	AV-D97
X	POWER AMP	R 0309	88-118-223-080	0E	C-RES, S 22K-1/10W J	EZNM	AV-D97
X	POWER AMP	R 0309	88-118-223-080	0E	C-RES, S 22K-1/10W J	UBM	AV-D97
X	POWER AMP	R 0310	88-118-223-080	0E	C-RES, S 22K-1/10W J	EZNM	AV-D97
X	POWER AMP	R 0310	88-118-223-080	0E	C-RES, S 22K-1/10W J	UBM	AV-D97
X	POWER AMP	R 0311	88-118-000-080	0E	C-JUMPER, S	EZNM	AV-D97
X	POWER AMP	R 0311	88-118-000-080	0E	C-JUMPER, S	UBM	AV-D97
X	POWER AMP	R 0312	88-118-000-080	0E	C-JUMPER, S	EZNM	AV-D97
X	POWER AMP	R 0312	88-118-000-080	0E	C-JUMPER, S	UBM	AV-D97
X	POWER AMP	R 0313	88-118-101-080	0E	C-RES, S 100-1/10W J	EZNM	AV-D97
X	POWER AMP	R 0313	88-118-101-080	0E	C-RES, S 100-1/10W J	UBM	AV-D97
X	POWER AMP	R 0314	88-118-101-080	0E	C-RES, S 100-1/10W J	EZNM	AV-D97
X	POWER AMP	R 0314	88-118-101-080	0E	C-RES, S 100-1/10W J	UBM	AV-D97
X	POWER AMP	R 0315	88-118-561-080	0E	C-RES, S 560-1/10W J	EZNM	AV-D97
X	POWER AMP	R 0315	88-118-561-080	0E	C-RES, S 560-1/10W J	UBM	AV-D97
X	POWER AMP	R 0316	88-118-561-080	0E	C-RES, S 560-1/10W J	EZNM	AV-D97
X	POWER AMP	R 0316	88-118-561-080	0E	C-RES, S 560-1/10W J	UBM	AV-D97
X	POWER AMP	R 0317	88-118-103-080	0E	C-RES, S 10K-1/10W J	EZNM	AV-D97
X	POWER AMP	R 0317	88-118-103-080	0E	C-RES, S 10K-1/10W J	UBM	AV-D97
X	POWER AMP	R 0318	88-118-103-080	0E	C-RES, S 10K-1/10W J	EZNM	AV-D97
X	POWER AMP	R 0318	88-118-103-080	0E	C-RES, S 10K-1/10W J	UBM	AV-D97
X	POWER AMP	R 0319	88-118-101-080	0E	C-RES, S 100-1/10W J	EZNM	AV-D97
X	POWER AMP	R 0319	88-118-101-080	0E	C-RES, S 100-1/10W J	UBM	AV-D97
X	POWER AMP	R 0320	88-118-101-080	0E	C-RES, S 100-1/10W J	EZNM	AV-D97
X	POWER AMP	R 0320	88-118-101-080	0E	C-RES, S 100-1/10W J	UBM	AV-D97
X	POWER AMP	R 0321	88-118-101-080	0E	C-RES, S 100-1/10W J	EZNM	AV-D97
X	POWER AMP	R 0321	88-118-101-080	0E	C-RES, S 100-1/10W J	UBM	AV-D97
X	POWER AMP	R 0322	88-118-101-080	0E	C-RES, S 100-1/10W J	EZNM	AV-D97
X	POWER AMP	R 0322	88-118-101-080	0E	C-RES, S 100-1/10W J	UBM	AV-D97
X	POWER AMP	R 0323	88-128-331-080	0E	C-RES, 330-1/8W J	EZNM	AV-D97
X	POWER AMP	R 0323	88-128-331-080	0E	C-RES, 330-1/8W J	UBM	AV-D97
X	POWER AMP	R 0324	88-128-391-080	0E	C-RES, 390-1/8W J	EZNM	AV-D97
X	POWER AMP	R 0324	88-128-391-080	0E	C-RES, 390-1/8W J	UBM	AV-D97
X	POWER AMP	R 0325	88-118-223-080	0E	C-RES, S 22K-1/10W J	EZNM	AV-D97
X	POWER AMP	R 0325	88-118-223-080	0E	C-RES, S 22K-1/10W J	UBM	AV-D97
X	POWER AMP	R 0326	88-118-223-080	0E	C-RES, S 22K-1/10W J	EZNM	AV-D97
X	POWER AMP	R 0326	88-118-223-080	0E	C-RES, S 22K-1/10W J	UBM	AV-D97
X	POWER AMP	R 0327	88-128-102-080	0E	C-RES, 1K-1/8W J	EZNM	AV-D97
X	POWER AMP	R 0327	88-128-102-080	0E	C-RES, 1K-1/8W J	UBM	AV-D97

PARTS LIST

! = Δ SAFTY PARTS
 C = Components marked

All components used on this model at the production line are shown in this service manual.

However, please note that not all components will be available as spare parts for after-sales service.

Components marked S and O are designated as spare parts for service and will be stocked at the spare parts centers.

Components marked X and R are not designated as spare parts for after sales service, and will not be stocked at the spare parts centers.

K NO. = Only use japanese.

! C	UNIT NAME	REF NO.	PARTS CODE	K NO.	DESCRIPTION	SUFFIX	MODEL NAME
X	POWER AMP	R 0328	88-128-102-080	0E	C-RES, 1K-1/8W J	EZNM	AV-D97
X	POWER AMP	R 0328	88-128-102-080	0E	C-RES, 1K-1/8W J	UBM	AV-D97
X	POWER AMP	R 0329	88-118-390-080	0E	C-RES,S 39-1/10W J	EZNM	AV-D97
X	POWER AMP	R 0329	88-118-390-080	0E	C-RES,S 39-1/10W J	UBM	AV-D97
X	POWER AMP	R 0330	88-118-390-080	0E	C-RES,S 39-1/10W J	EZNM	AV-D97
X	POWER AMP	R 0330	88-118-390-080	0E	C-RES,S 39-1/10W J	UBM	AV-D97
O	POWER AMP	R 0331	87-A00-598-010	0E	RES,M/F 0.15-3W J-8.5MM	EZNM	AV-D97
O	POWER AMP	R 0331	87-A00-598-010	0E	RES,M/F 0.15-3W J-8.5MM	UBM	AV-D97
O	POWER AMP	R 0332	87-A00-598-010	0E	RES,M/F 0.15-3W J-8.5MM	EZNM	AV-D97
O	POWER AMP	R 0332	87-A00-598-010	0E	RES,M/F 0.15-3W J-8.5MM	UBM	AV-D97
O	POWER AMP	R 0333	87-A00-598-010	0E	RES,M/F 0.15-3W J-8.5MM	EZNM	AV-D97
O	POWER AMP	R 0333	87-A00-598-010	0E	RES,M/F 0.15-3W J-8.5MM	UBM	AV-D97
O	POWER AMP	R 0334	87-A00-598-010	0E	RES,M/F 0.15-3W J-8.5MM	EZNM	AV-D97
O	POWER AMP	R 0334	87-A00-598-010	0E	RES,M/F 0.15-3W J-8.5MM	UBM	AV-D97
X	POWER AMP	R 0335	88-118-152-080	0E	C-RES,S 1.5K-1/10W J	EZNM	AV-D97
X	POWER AMP	R 0335	88-118-152-080	0E	C-RES,S 1.5K-1/10W J	UBM	AV-D97
X	POWER AMP	R 0336	88-128-152-080	0E	C-RES, 1.5K-1/8W J	EZNM	AV-D97
X	POWER AMP	R 0336	88-128-152-080	0E	C-RES, 1.5K-1/8W J	UBM	AV-D97
X	POWER AMP	R 0337	88-118-681-080	0E	C-RES,S 680-1/10W J	EZNM	AV-D97
X	POWER AMP	R 0337	88-118-681-080	0E	C-RES,S 680-1/10W J	UBM	AV-D97
X	POWER AMP	R 0338	88-118-681-080	0E	C-RES,S 680-1/10W J	EZNM	AV-D97
X	POWER AMP	R 0338	88-118-681-080	0E	C-RES,S 680-1/10W J	UBM	AV-D97
X	POWER AMP	R 0339	88-118-223-080	0E	C-RES,S 22K-1/10W J	EZNM	AV-D97
X	POWER AMP	R 0339	88-118-223-080	0E	C-RES,S 22K-1/10W J	UBM	AV-D97
X	POWER AMP	R 0340	88-118-223-080	0E	C-RES,S 22K-1/10W J	EZNM	AV-D97
X	POWER AMP	R 0340	88-118-223-080	0E	C-RES,S 22K-1/10W J	UBM	AV-D97
X	POWER AMP	R 0341	88-118-153-080	0E	C-RES,S 15K-1/10W J	EZNM	AV-D97
X	POWER AMP	R 0341	88-118-153-080	0E	C-RES,S 15K-1/10W J	UBM	AV-D97
X	POWER AMP	R 0342	88-118-153-080	0E	C-RES,S 15K-1/10W J	EZNM	AV-D97
X	POWER AMP	R 0342	88-118-153-080	0E	C-RES,S 15K-1/10W J	UBM	AV-D97
X	POWER AMP	R 0343	88-118-563-080	0E	C-RES,S 56K-1/10W J	EZNM	AV-D97
X	POWER AMP	R 0343	88-118-563-080	0E	C-RES,S 56K-1/10W J	UBM	AV-D97
X	POWER AMP	R 0344	88-118-563-080	0E	C-RES,S 56K-1/10W J	EZNM	AV-D97
X	POWER AMP	R 0344	88-118-563-080	0E	C-RES,S 56K-1/10W J	UBM	AV-D97
X	POWER AMP	R 0346	88-118-152-080	0E	C-RES,S 1.5K-1/10W J	EZNM	AV-D97
X	POWER AMP	R 0346	88-118-152-080	0E	C-RES,S 1.5K-1/10W J	UBM	AV-D97
X	POWER AMP	R 0347	88-128-681-080	0E	C-RES, 680-1/8W J	EZNM	AV-D97
X	POWER AMP	R 0347	88-128-681-080	0E	C-RES, 680-1/8W J	UBM	AV-D97
X	POWER AMP	R 0348	88-128-681-080	0E	C-RES, 680-1/8W J	EZNM	AV-D97
X	POWER AMP	R 0348	88-128-681-080	0E	C-RES, 680-1/8W J	UBM	AV-D97
X	POWER AMP	R 0349	88-128-681-080	0E	C-RES, 680-1/8W J	EZNM	AV-D97
X	POWER AMP	R 0349	88-128-681-080	0E	C-RES, 680-1/8W J	UBM	AV-D97
X	POWER AMP	R 0350	88-130-272-080	0E	RES, 2.7K-1/4W J	EZNM	AV-D97
X	POWER AMP	R 0350	88-130-272-080	0E	RES, 2.7K-1/4W J	UBM	AV-D97
X	POWER AMP	R 0351	88-118-103-080	0E	C-RES,S 10K-1/10W J	EZNM	AV-D97
X	POWER AMP	R 0351	88-118-103-080	0E	C-RES,S 10K-1/10W J	UBM	AV-D97
X	POWER AMP	R 0352	88-118-472-080	0E	C-RES,S 4.7K-1/10W J	EZNM	AV-D97
X	POWER AMP	R 0352	88-118-472-080	0E	C-RES,S 4.7K-1/10W J	UBM	AV-D97
X	POWER AMP	R 0353	88-118-473-080	0E	C-RES,S 47K-1/10W J	EZNM	AV-D97
X	POWER AMP	R 0353	88-118-473-080	0E	C-RES,S 47K-1/10W J	UBM	AV-D97
X	POWER AMP	R 0354	88-118-473-080	0E	C-RES,S 47K-1/10W J	EZNM	AV-D97
X	POWER AMP	R 0354	88-118-473-080	0E	C-RES,S 47K-1/10W J	UBM	AV-D97
X	POWER AMP	R 0355	88-118-472-080	0E	C-RES,S 4.7K-1/10W J	EZNM	AV-D97
X	POWER AMP	R 0355	88-118-472-080	0E	C-RES,S 4.7K-1/10W J	UBM	AV-D97
X	POWER AMP	R 0356	88-118-472-080	0E	C-RES,S 4.7K-1/10W J	EZNM	AV-D97
X	POWER AMP	R 0356	88-118-472-080	0E	C-RES,S 4.7K-1/10W J	UBM	AV-D97
X	POWER AMP	R 0357	88-118-472-080	0E	C-RES,S 4.7K-1/10W J	EZNM	AV-D97
X	POWER AMP	R 0357	88-118-472-080	0E	C-RES,S 4.7K-1/10W J	UBM	AV-D97
X	POWER AMP	R 0358	88-118-473-080	0E	C-RES,S 47K-1/10W J	EZNM	AV-D97
X	POWER AMP	R 0358	88-118-473-080	0E	C-RES,S 47K-1/10W J	UBM	AV-D97
X	POWER AMP	R 0359	88-118-471-080	0E	C-RES,S 470-1/10W J	EZNM	AV-D97
X	POWER AMP	R 0359	88-118-471-080	0E	C-RES,S 470-1/10W J	UBM	AV-D97
X	POWER AMP	R 0360	88-118-821-080	0E	C-RES,S 820-1/10W J	EZNM	AV-D97
X	POWER AMP	R 0360	88-118-821-080	0E	C-RES,S 820-1/10W J	UBM	AV-D97
X	POWER AMP	R 0361	88-118-473-080	0E	C-RES,S 47K-1/10W J	EZNM	AV-D97
X	POWER AMP	R 0361	88-118-473-080	0E	C-RES,S 47K-1/10W J	UBM	AV-D97
X	POWER AMP	R 0362	88-118-473-080	0E	C-RES,S 47K-1/10W J	EZNM	AV-D97
X	POWER AMP	R 0362	88-118-473-080	0E	C-RES,S 47K-1/10W J	UBM	AV-D97
X	POWER AMP	R 0363	88-118-103-080	0E	C-RES,S 10K-1/10W J	EZNM	AV-D97
X	POWER AMP	R 0363	88-118-103-080	0E	C-RES,S 10K-1/10W J	UBM	AV-D97

PARTS LIST

! = Δ SAFTY PARTS
 C = Components marked

All components used on this model at the production line are shown in this service manual.

However, please note that not all components will be available as spare parts for after-sales service.

Components marked S and O are designated as spare parts for service and will be stocked at the spare parts centers.

Components marked X and R are not designated as spare parts for after sales service, and will not be stocked at the spare parts centers.

K NO. = Only use Japanese.

! C	UNIT NAME	REF NO.	PARTS CODE	K NO.	DESCRIPTION	SUFFIX	MODEL NAME
X	POWER AMP	R 0364	88-128-472-080	0E	C-RES, 4.7K-1/8W J	EZNM	AV-D97
X	POWER AMP	R 0364	88-128-472-080	0E	C-RES, 4.7K-1/8W J	UBM	AV-D97
X	POWER AMP	R 0365	88-130-272-080	0E	RES, 2.7K-1/4W J	EZNM	AV-D97
X	POWER AMP	R 0365	88-130-272-080	0E	RES, 2.7K-1/4W J	UBM	AV-D97
X	POWER AMP	R 0366	88-118-102-080	0E	C-RES, S 1K-1/10W J	EZNM	AV-D97
X	POWER AMP	R 0366	88-118-102-080	0E	C-RES, S 1K-1/10W J	UBM	AV-D97
X	POWER AMP	R 0367	88-128-103-080	0E	C-RES, 10K-1/8W J	EZNM	AV-D97
X	POWER AMP	R 0367	88-128-103-080	0E	C-RES, 10K-1/8W J	UBM	AV-D97
X	POWER AMP	R 0368	88-118-103-080	0E	C-RES, S 10K-1/10W J	EZNM	AV-D97
X	POWER AMP	R 0368	88-118-103-080	0E	C-RES, S 10K-1/10W J	UBM	AV-D97
X	POWER AMP	R 0369	88-118-472-080	0E	C-RES, S 4.7K-1/10W J	EZNM	AV-D97
X	POWER AMP	R 0369	88-118-472-080	0E	C-RES, S 4.7K-1/10W J	UBM	AV-D97
X	POWER AMP	R 0372	88-118-103-080	0E	C-RES, S 10K-1/10W J	EZNM	AV-D97
X	POWER AMP	R 0372	88-118-103-080	0E	C-RES, S 10K-1/10W J	UBM	AV-D97
X	POWER AMP	R 0373	88-118-105-080	0E	C-RES, S 1M-1/10W J	EZNM	AV-D97
X	POWER AMP	R 0373	88-118-105-080	0E	C-RES, S 1M-1/10W J	UBM	AV-D97
X	POWER AMP	R 0374	88-118-683-080	0E	C-RES, S 68K-1/10W J	EZNM	AV-D97
X	POWER AMP	R 0374	88-118-683-080	0E	C-RES, S 68K-1/10W J	UBM	AV-D97
X	POWER AMP	R 0375	88-128-331-080	0E	C-RES, 330-1/8W J	EZNM	AV-D97
X	POWER AMP	R 0375	88-128-331-080	0E	C-RES, 330-1/8W J	UBM	AV-D97
X	POWER AMP	R 0376	88-128-271-080	0E	C-RES, 270-1/8W J	EZNM	AV-D97
X	POWER AMP	R 0376	88-128-271-080	0E	C-RES, 270-1/8W J	UBM	AV-D97
X	POWER AMP	R 0381	88-128-391-080	0E	C-RES, 390-1/8W J	EZNM	AV-D97
X	POWER AMP	R 0381	88-128-391-080	0E	C-RES, 390-1/8W J	UBM	AV-D97
X	POWER AMP	R 0382	88-128-391-080	0E	C-RES, 390-1/8W J	EZNM	AV-D97
X	POWER AMP	R 0382	88-128-391-080	0E	C-RES, 390-1/8W J	UBM	AV-D97
X	POWER AMP	R 0383	88-118-000-080	0E	C-JUMPER, S	EZNM	AV-D97
X	POWER AMP	R 0383	88-118-000-080	0E	C-JUMPER, S	UBM	AV-D97
X	POWER AMP	R 0384	88-118-000-080	0E	C-JUMPER, S	EZNM	AV-D97
X	POWER AMP	R 0384	88-118-000-080	0E	C-JUMPER, S	UBM	AV-D97
X	POWER AMP	R 0387	88-118-471-080	0E	C-RES, S 470-1/10W J	EZNM	AV-D97
X	POWER AMP	R 0387	88-118-471-080	0E	C-RES, S 470-1/10W J	UBM	AV-D97
X	POWER AMP	R 0388	88-121-122-080	0E	RES, 1.2K-1/8W J	EZNM	AV-D97
X	POWER AMP	R 0388	88-121-122-080	0E	RES, 1.2K-1/8W J	UBM	AV-D97
X	POWER AMP	R 0389	88-118-103-080	0E	C-RES, S 10K-1/10W J	EZNM	AV-D97
X	POWER AMP	R 0389	88-118-103-080	0E	C-RES, S 10K-1/10W J	UBM	AV-D97
X	POWER AMP	R 0390	88-118-103-080	0E	C-RES, S 10K-1/10W J	EZNM	AV-D97
X	POWER AMP	R 0390	88-118-103-080	0E	C-RES, S 10K-1/10W J	UBM	AV-D97
X	POWER AMP	R 0391	88-128-100-080	0E	C-RES, 10-1/8W J	EZNM	AV-D97
X	POWER AMP	R 0391	88-128-100-080	0E	C-RES, 10-1/8W J	UBM	AV-D97
X	POWER AMP	R 0392	88-128-100-080	0E	C-RES, 10-1/8W J	EZNM	AV-D97
X	POWER AMP	R 0392	88-128-100-080	0E	C-RES, 10-1/8W J	UBM	AV-D97
X	POWER AMP	R 0393	88-128-100-080	0E	C-RES, 10-1/8W J	EZNM	AV-D97
X	POWER AMP	R 0393	88-128-100-080	0E	C-RES, 10-1/8W J	UBM	AV-D97
X	POWER AMP	R 0394	88-128-100-080	0E	C-RES, 10-1/8W J	EZNM	AV-D97
X	POWER AMP	R 0394	88-128-100-080	0E	C-RES, 10-1/8W J	UBM	AV-D97
X	POWER AMP	R 0395	88-100-000-010	0E	PLATING-JW, 0.58 SN95	EZNM	AV-D97
X	POWER AMP	R 0395	88-100-000-010	0E	PLATING-JW, 0.58 SN95	UBM	AV-D97
X	POWER AMP	R 0396	88-121-122-080	0E	RES, 1.2K-1/8W J	EZNM	AV-D97
X	POWER AMP	R 0396	88-121-122-080	0E	RES, 1.2K-1/8W J	UBM	AV-D97
X	POWER AMP	R 0397	88-121-222-080	0E	RES, 2.2K-1/8W J	EZNM	AV-D97
X	POWER AMP	R 0397	88-121-222-080	0E	RES, 2.2K-1/8W J	UBM	AV-D97
X	POWER AMP	R 0398	88-121-222-080	0E	RES, 2.2K-1/8W J	EZNM	AV-D97
X	POWER AMP	R 0398	88-121-222-080	0E	RES, 2.2K-1/8W J	UBM	AV-D97
X	POWER AMP	R 0399	88-100-000-010	0E	PLATING-JW, 0.58 SN95	EZNM	AV-D97
X	POWER AMP	R 0399	88-100-000-010	0E	PLATING-JW, 0.58 SN95	UBM	AV-D97
X	POWER AMP	R 0401	88-118-222-080	0E	C-RES, S 2.2K-1/10W J	EZNM	AV-D97
X	POWER AMP	R 0401	88-118-222-080	0E	C-RES, S 2.2K-1/10W J	UBM	AV-D97
X	POWER AMP	R 0403	88-118-223-080	0E	C-RES, S 22K-1/10W J	EZNM	AV-D97
X	POWER AMP	R 0403	88-118-223-080	0E	C-RES, S 22K-1/10W J	UBM	AV-D97
X	POWER AMP	R 0404	88-118-101-080	0E	C-RES, S 100-1/10W J	EZNM	AV-D97
X	POWER AMP	R 0404	88-118-101-080	0E	C-RES, S 100-1/10W J	UBM	AV-D97
X	POWER AMP	R 0405	88-118-223-080	0E	C-RES, S 22K-1/10W J	EZNM	AV-D97
X	POWER AMP	R 0405	88-118-223-080	0E	C-RES, S 22K-1/10W J	UBM	AV-D97
X	POWER AMP	R 0406	88-128-331-080	0E	C-RES, 330-1/8W J	EZNM	AV-D97
X	POWER AMP	R 0406	88-128-331-080	0E	C-RES, 330-1/8W J	UBM	AV-D97
X	POWER AMP	R 0407	88-118-101-080	0E	C-RES, S 100-1/10W J	EZNM	AV-D97
X	POWER AMP	R 0407	88-118-101-080	0E	C-RES, S 100-1/10W J	UBM	AV-D97
X	POWER AMP	R 0408	88-118-561-080	0E	C-RES, S 560-1/10W J	EZNM	AV-D97
X	POWER AMP	R 0408	88-118-561-080	0E	C-RES, S 560-1/10W J	UBM	AV-D97

PARTS LIST

! = Δ SAFTY PARTS
 C = Components marked

All components used on this model at the production line are shown in this service manual.

However, please note that not all components will be available as spare parts for after-sales service.

Components marked S and O are designated as spare parts for service and will be stocked at the spare parts centers.

Components marked X and R are not designated as spare parts for after sales service, and will not be stocked at the spare parts centers.

K NO. = Only use Japanese.

! C	UNIT NAME	REF NO.	PARTS CODE	K NO.	DESCRIPTION	SUFFIX	MODEL NAME
X	POWER AMP	R 0409	88-118-103-080	0E	C-RES,S 10K-1/10W J	EZNM	AV-D97
X	POWER AMP	R 0409	88-118-103-080	0E	C-RES,S 10K-1/10W J	UBM	AV-D97
X	POWER AMP	R 0410	88-128-101-080	0E	C-RES, 100-1/8W J	EZNM	AV-D97
X	POWER AMP	R 0410	88-128-101-080	0E	C-RES, 100-1/8W J	UBM	AV-D97
X	POWER AMP	R 0411	88-118-101-080	0E	C-RES,S 100-1/10W J	EZNM	AV-D97
X	POWER AMP	R 0411	88-118-101-080	0E	C-RES,S 100-1/10W J	UBM	AV-D97
X	POWER AMP	R 0412	88-128-331-080	0E	C-RES, 330-1/8W J	EZNM	AV-D97
X	POWER AMP	R 0412	88-128-331-080	0E	C-RES, 330-1/8W J	UBM	AV-D97
X	POWER AMP	R 0413	88-118-223-080	0E	C-RES,S 22K-1/10W J	EZNM	AV-D97
X	POWER AMP	R 0413	88-118-223-080	0E	C-RES,S 22K-1/10W J	UBM	AV-D97
X	POWER AMP	R 0414	88-121-102-080	0E	RES,1K-1/8W J	EZNM	AV-D97
X	POWER AMP	R 0414	88-121-102-080	0E	RES,1K-1/8W J	UBM	AV-D97
X	POWER AMP	R 0415	88-118-390-080	0E	C-RES,S 39-1/10W J	EZNM	AV-D97
X	POWER AMP	R 0415	88-118-390-080	0E	C-RES,S 39-1/10W J	UBM	AV-D97
O	POWER AMP	R 0416	87-A00-598-010	0E	RES,M/F 0.15-3W J-8.5MM	EZNM	AV-D97
O	POWER AMP	R 0416	87-A00-598-010	0E	RES,M/F 0.15-3W J-8.5MM	UBM	AV-D97
O	POWER AMP	R 0417	87-A00-598-010	0E	RES,M/F 0.15-3W J-8.5MM	EZNM	AV-D97
O	POWER AMP	R 0417	87-A00-598-010	0E	RES,M/F 0.15-3W J-8.5MM	UBM	AV-D97
X	POWER AMP	R 0418	88-118-152-080	0E	C-RES,S 1.5K-1/10W J	EZNM	AV-D97
X	POWER AMP	R 0418	88-118-152-080	0E	C-RES,S 1.5K-1/10W J	UBM	AV-D97
X	POWER AMP	R 0419	88-118-681-080	0E	C-RES,S 680-1/10W J	EZNM	AV-D97
X	POWER AMP	R 0419	88-118-681-080	0E	C-RES,S 680-1/10W J	UBM	AV-D97
X	POWER AMP	R 0420	88-128-223-080	0E	C-RES, 22K-1/8W J	EZNM	AV-D97
X	POWER AMP	R 0420	88-128-223-080	0E	C-RES, 22K-1/8W J	UBM	AV-D97
X	POWER AMP	R 0421	88-118-153-080	0E	C-RES,S 15K-1/10W J	EZNM	AV-D97
X	POWER AMP	R 0421	88-118-153-080	0E	C-RES,S 15K-1/10W J	UBM	AV-D97
X	POWER AMP	R 0422	88-128-681-080	0E	C-RES, 680-1/8W J	EZNM	AV-D97
X	POWER AMP	R 0422	88-128-681-080	0E	C-RES, 680-1/8W J	UBM	AV-D97
X	POWER AMP	R 0423	88-118-152-080	0E	C-RES,S 1.5K-1/10W J	EZNM	AV-D97
X	POWER AMP	R 0423	88-118-152-080	0E	C-RES,S 1.5K-1/10W J	UBM	AV-D97
O	POWER AMP	R 0424	87-A00-598-010	0E	RES,M/F 0.15-3W J-8.5MM	EZNM	AV-D97
O	POWER AMP	R 0424	87-A00-598-010	0E	RES,M/F 0.15-3W J-8.5MM	UBM	AV-D97
X	POWER AMP	R 0425	88-128-681-080	0E	C-RES, 680-1/8W J	EZNM	AV-D97
X	POWER AMP	R 0425	88-128-681-080	0E	C-RES, 680-1/8W J	UBM	AV-D97
X	POWER AMP	R 0426	88-128-681-080	0E	C-RES, 680-1/8W J	EZNM	AV-D97
X	POWER AMP	R 0426	88-128-681-080	0E	C-RES, 680-1/8W J	UBM	AV-D97
X	POWER AMP	R 0427	88-130-272-080	0E	RES,2.7K-1/4W J	EZNM	AV-D97
X	POWER AMP	R 0427	88-130-272-080	0E	RES,2.7K-1/4W J	UBM	AV-D97
X	POWER AMP	R 0428	88-118-103-080	0E	C-RES,S 10K-1/10W J	EZNM	AV-D97
X	POWER AMP	R 0428	88-118-103-080	0E	C-RES,S 10K-1/10W J	UBM	AV-D97
X	POWER AMP	R 0429	88-118-563-080	0E	C-RES,S 56K-1/10W J	EZNM	AV-D97
X	POWER AMP	R 0429	88-118-563-080	0E	C-RES,S 56K-1/10W J	UBM	AV-D97
X	POWER AMP	R 0430	88-118-472-080	0E	C-RES,S 4.7K-1/10W J	EZNM	AV-D97
X	POWER AMP	R 0430	88-118-472-080	0E	C-RES,S 4.7K-1/10W J	UBM	AV-D97
X	POWER AMP	R 0431	88-118-473-080	0E	C-RES,S 47K-1/10W J	EZNM	AV-D97
X	POWER AMP	R 0431	88-118-473-080	0E	C-RES,S 47K-1/10W J	UBM	AV-D97
X	POWER AMP	R 0432	88-128-222-080	0E	C-RES, 2.2K-1/8W J	EZNM	AV-D97
X	POWER AMP	R 0432	88-128-222-080	0E	C-RES, 2.2K-1/8W J	UBM	AV-D97
X	POWER AMP	R 0433	88-121-122-080	0E	RES,1.2K-1/8W J	EZNM	AV-D97
X	POWER AMP	R 0433	88-121-122-080	0E	RES,1.2K-1/8W J	UBM	AV-D97
X	POWER AMP	R 0434	88-118-472-080	0E	C-RES,S 4.7K-1/10W J	EZNM	AV-D97
X	POWER AMP	R 0434	88-118-472-080	0E	C-RES,S 4.7K-1/10W J	UBM	AV-D97
X	POWER AMP	R 0435	88-128-222-080	0E	C-RES, 2.2K-1/8W J	EZNM	AV-D97
X	POWER AMP	R 0435	88-128-222-080	0E	C-RES, 2.2K-1/8W J	UBM	AV-D97
X	POWER AMP	R 0436	88-118-473-080	0E	C-RES,S 47K-1/10W J	EZNM	AV-D97
X	POWER AMP	R 0436	88-118-473-080	0E	C-RES,S 47K-1/10W J	UBM	AV-D97
X	POWER AMP	R 0437	88-128-471-080	0E	C-RES, 470-1/8W J	EZNM	AV-D97
X	POWER AMP	R 0437	88-128-471-080	0E	C-RES, 470-1/8W J	UBM	AV-D97
X	POWER AMP	R 0438	88-118-152-080	0E	C-RES,S 1.5K-1/10W J	EZNM	AV-D97
X	POWER AMP	R 0438	88-118-152-080	0E	C-RES,S 1.5K-1/10W J	UBM	AV-D97
X	POWER AMP	R 0439	88-118-473-080	0E	C-RES,S 47K-1/10W J	EZNM	AV-D97
X	POWER AMP	R 0439	88-118-473-080	0E	C-RES,S 47K-1/10W J	UBM	AV-D97
X	POWER AMP	R 0440	88-118-000-080	0E	C-JUMPER,S	EZNM	AV-D97
X	POWER AMP	R 0440	88-118-000-080	0E	C-JUMPER,S	UBM	AV-D97
X	POWER AMP	R 0441	88-118-103-080	0E	C-RES,S 10K-1/10W J	EZNM	AV-D97
X	POWER AMP	R 0441	88-118-103-080	0E	C-RES,S 10K-1/10W J	UBM	AV-D97
X	POWER AMP	R 0442	88-128-472-080	0E	C-RES, 4.7K-1/8W J	EZNM	AV-D97
X	POWER AMP	R 0442	88-128-472-080	0E	C-RES, 4.7K-1/8W J	UBM	AV-D97
X	POWER AMP	R 0443	88-130-272-080	0E	RES,2.7K-1/4W J	EZNM	AV-D97
X	POWER AMP	R 0443	88-130-272-080	0E	RES,2.7K-1/4W J	UBM	AV-D97

PARTS LIST

! = Δ SAFTY PARTS
 C = Components marked

All components used on this model at the production line are shown in this service manual.

However, please note that not all components will be available as spare parts for after-sales service.

Components marked S and O are designated as spare parts for service and will be stocked at the spare parts centers.

Components marked X and R are not designated as spare parts for after sales service, and will not be stocked at the spare parts centers.

K NO. = Only use japanese.

! C	UNIT NAME	REF NO.	PARTS CODE	K NO.	DESCRIPTION	SUFFIX	MODEL NAME
X	POWER AMP	R 0444	88-118-102-080	0E	C-RES, S 1K-1/10W J	EZNM	AV-D97
X	POWER AMP	R 0444	88-118-102-080	0E	C-RES, S 1K-1/10W J	UBM	AV-D97
X	POWER AMP	R 0445	88-118-103-080	0E	C-RES, S 10K-1/10W J	EZNM	AV-D97
X	POWER AMP	R 0445	88-118-103-080	0E	C-RES, S 10K-1/10W J	UBM	AV-D97
X	POWER AMP	R 0446	88-118-105-080	0E	C-RES, S 1M-1/10W J	EZNM	AV-D97
X	POWER AMP	R 0446	88-118-105-080	0E	C-RES, S 1M-1/10W J	UBM	AV-D97
X	POWER AMP	R 0447	88-118-683-080	0E	C-RES, S 68K-1/10W J	EZNM	AV-D97
X	POWER AMP	R 0447	88-118-683-080	0E	C-RES, S 68K-1/10W J	UBM	AV-D97
X	POWER AMP	R 0450	88-128-391-080	0E	C-RES, 390-1/8W J	EZNM	AV-D97
X	POWER AMP	R 0450	88-128-391-080	0E	C-RES, 390-1/8W J	UBM	AV-D97
X	POWER AMP	R 0467	88-118-103-080	0E	C-RES, S 10K-1/10W J	EZNM	AV-D97
X	POWER AMP	R 0467	88-118-103-080	0E	C-RES, S 10K-1/10W J	UBM	AV-D97
X	POWER AMP	R 0469	88-118-472-080	0E	C-RES, S 4.7K-1/10W J	EZNM	AV-D97
X	POWER AMP	R 0469	88-118-472-080	0E	C-RES, S 4.7K-1/10W J	UBM	AV-D97
X	POWER AMP	R 0471	88-138-822-080	0E	C-RES, 8.2K-1/4W J	EZNM	AV-D97
X	POWER AMP	R 0471	88-138-822-080	0E	C-RES, 8.2K-1/4W J	UBM	AV-D97
X	POWER AMP	R 0472	88-138-822-080	0E	C-RES, 8.2K-1/4W J	EZNM	AV-D97
X	POWER AMP	R 0472	88-138-822-080	0E	C-RES, 8.2K-1/4W J	UBM	AV-D97
X	POWER AMP	R 0473	88-130-822-080	0E	RES, 8.2K-1/4W J	EZNM	AV-D97
X	POWER AMP	R 0473	88-130-822-080	0E	RES, 8.2K-1/4W J	UBM	AV-D97
X	POWER AMP	R 0481	88-128-220-080	0E	C-RES, 22-1/8W J	UBM	AV-D97
X	POWER AMP	R 0482	88-128-180-080	0E	C-RES, 18-1/8W J	UBM	AV-D97
X	POWER AMP	R 0483	88-128-180-080	0E	C-RES, 18-1/8W J	UBM	AV-D97
X	POWER AMP	R 0489	88-118-103-080	0E	C-RES, S 10K-1/10W J	EZNM	AV-D97
X	POWER AMP	R 0489	88-118-103-080	0E	C-RES, S 10K-1/10W J	UBM	AV-D97
X	POWER AMP	R 0490	88-118-103-080	0E	C-RES, S 10K-1/10W J	EZNM	AV-D97
X	POWER AMP	R 0490	88-118-103-080	0E	C-RES, S 10K-1/10W J	UBM	AV-D97
X	POWER AMP	R 0491	88-128-100-080	0E	C-RES, 10-1/8W J	EZNM	AV-D97
X	POWER AMP	R 0491	88-128-100-080	0E	C-RES, 10-1/8W J	UBM	AV-D97
X	POWER AMP	R 0492	88-128-100-080	0E	C-RES, 10-1/8W J	EZNM	AV-D97
X	POWER AMP	R 0492	88-128-100-080	0E	C-RES, 10-1/8W J	UBM	AV-D97
X	POWER AMP	R 0493	88-129-000-080	0E	C-JUMPER, 3216	EZNM	AV-D97
X	POWER AMP	R 0493	88-129-000-080	0E	C-JUMPER, 3216	UBM	AV-D97
X	POWER AMP	R 0494	88-121-122-080	0E	RES, 1.2K-1/8W J	EZNM	AV-D97
X	POWER AMP	R 0494	88-121-122-080	0E	RES, 1.2K-1/8W J	UBM	AV-D97
X	POWER AMP	R 0495	88-121-222-080	0E	RES, 2.2K-1/8W J	EZNM	AV-D97
X	POWER AMP	R 0495	88-121-222-080	0E	RES, 2.2K-1/8W J	UBM	AV-D97
O	POWER AMP	R 0590	87-A00-598-010	0E	RES, M/F 0.15-3W J-8.5MM	EZNM	AV-D97
O	POWER AMP	R 0590	87-A00-598-010	0E	RES, M/F 0.15-3W J-8.5MM	UBM	AV-D97
O	POWER AMP	R 0611	87-A00-598-010	0E	RES, M/F 0.15-3W J-8.5MM	EZNM	AV-D97
O	POWER AMP	R 0611	87-A00-598-010	0E	RES, M/F 0.15-3W J-8.5MM	UBM	AV-D97
X	POWER AMP	R 0745	88-118-273-080	0E	C-RES, S 27K-1/10W J	EZNM	AV-D97
X	POWER AMP	R 0745	88-118-273-080	0E	C-RES, S 27K-1/10W J	UBM	AV-D97
X	POWER AMP	R 0748	88-118-101-080	0E	C-RES, S 100-1/10W J	EZNM	AV-D97
X	POWER AMP	R 0748	88-118-101-080	0E	C-RES, S 100-1/10W J	UBM	AV-D97
X	POWER AMP	R 0801	88-128-220-080	0E	C-RES, 22-1/8W J	UBM	AV-D97
X	POWER AMP	R 0802	88-128-180-080	0E	C-RES, 18-1/8W J	UBM	AV-D97
X	POWER AMP	R 0803	88-128-180-080	0E	C-RES, 18-1/8W J	UBM	AV-D97
X	POWER AMP	R 0804	88-138-822-080	0E	C-RES, 8.2K-1/4W J	EZNM	AV-D97
X	POWER AMP	R 0804	88-138-822-080	0E	C-RES, 8.2K-1/4W J	UBM	AV-D97
X	POWER AMP	R 0805	88-138-822-080	0E	C-RES, 8.2K-1/4W J	EZNM	AV-D97
X	POWER AMP	R 0805	88-138-822-080	0E	C-RES, 8.2K-1/4W J	UBM	AV-D97
X	POWER AMP	R 0997	88-128-331-080	0E	C-RES, 330-1/8W J	EZNM	AV-D97
X	POWER AMP	R 0997	88-128-331-080	0E	C-RES, 330-1/8W J	UBM	AV-D97
!	O POWER AMP	RY 0281	87-A91-686-010	1B	RELAY, G5PA-28 (OMRON)	UBM	AV-D97
!	O POWER AMP	RY 0481	87-A91-686-010	1B	RELAY, G5PA-28 (OMRON)	UBM	AV-D97
!	O POWER AMP	RY 0801	87-A91-686-010	1B	RELAY, G5PA-28 (OMRON)	UBM	AV-D97
!	O POWER AMP	S 0291	87-A90-174-010	1B	SW, PUSH 2-2-2 R2121382ES	EZNM	AV-D97
!	O POWER AMP	S 0291	87-A90-174-010	1B	SW, PUSH 2-2-2 R2121382ES	UBM	AV-D97
!	O POWER AMP	S 0292	87-A90-174-010	1B	SW, PUSH 2-2-2 R2121382ES	EZNM	AV-D97
!	O POWER AMP	S 0292	87-A90-174-010	1B	SW, PUSH 2-2-2 R2121382ES	UBM	AV-D97
O	POWER AMP	TH 0201	87-A91-081-080	0E	C-THMS, 100K-K 20P	EZNM	AV-D97
O	POWER AMP	TH 0201	87-A91-081-080	0E	C-THMS, 100K-K 20P	UBM	AV-D97
O	POWER AMP	TH 0202	87-A91-081-080	0E	C-THMS, 100K-K 20P	EZNM	AV-D97
O	POWER AMP	TH 0202	87-A91-081-080	0E	C-THMS, 100K-K 20P	UBM	AV-D97
O	POWER AMP	TH 0301	87-A91-081-080	0E	C-THMS, 100K-K 20P	EZNM	AV-D97
O	POWER AMP	TH 0301	87-A91-081-080	0E	C-THMS, 100K-K 20P	UBM	AV-D97
O	POWER AMP	TH 0302	87-A91-081-080	0E	C-THMS, 100K-K 20P	EZNM	AV-D97
O	POWER AMP	TH 0302	87-A91-081-080	0E	C-THMS, 100K-K 20P	UBM	AV-D97
O	POWER AMP	TH 0401	87-A91-081-080	0E	C-THMS, 100K-K 20P	EZNM	AV-D97

PARTS LIST

! = Δ SAFTY PARTS
 C = Components marked

All components used on this model at the production line are shown in this service manual.

However, please note that not all components will be available as spare parts for after-sales service.

Components marked S and O are designated as spare parts for service and will be stocked at the spare parts centers.

Components marked X and R are not designated as spare parts for after sales service, and will not be stocked at the spare parts centers.

K NO. = Only use japanese.

! C	UNIT NAME	REF NO.	PARTS CODE	K NO.	DESCRIPTION	SUFFIX	MODEL NAME
O	POWER AMP	TH 0401	87-A91-081-080	0E	C-THMS,100K-K 20P	UBM	AV-D97
X	POWER SUPPLY		8A-AR3-617-110	--	PWB,VCC1 (U)	UBM	AV-D97
X	POWER SUPPLY		8A-AR3-618-110	--	PWB,VCC2 (U)	UBM	AV-D97
X	POWER SUPPLY		8A-AR3-623-110	--	PWB,VCC1	EZNM	AV-D97
X	POWER SUPPLY		8A-AR3-624-110	--	PWB,VCC2	EZNM	AV-D97
X	POWER SUPPLY	*	8A-AR3-615-110	1H	PWB,COMB MAIN (U)	UBM	AV-D97
X	POWER SUPPLY	*	8A-AR3-616-110	--	PWB,MAIN (U)	UBM	AV-D97
X	POWER SUPPLY	*	8A-AR3-621-110	--	PWB,COMB MAIN (EZ,H)	EZNM	AV-D97
X	POWER SUPPLY	*	8A-AR3-622-110	--	PWB,MAIN (EZ,H)	EZNM	AV-D97
O	POWER SUPPLY	C 0011	87-010-322-080	0E	C-CAP,S 100P-50 J CH GRM	EZNM	AV-D97
O	POWER SUPPLY	C 0012	87-010-322-080	0E	C-CAP,S 100P-50 J CH GRM	EZNM	AV-D97
O	POWER SUPPLY	C 0101	87-010-235-080	0E	CAP,E 470-16 M SME	EZNM	AV-D97
O	POWER SUPPLY	C 0101	87-010-235-080	0E	CAP,E 470-16 M SME	UBM	AV-D97
O	POWER SUPPLY	C 0102	87-010-235-080	0E	CAP,E 470-16 M SME	EZNM	AV-D97
O	POWER SUPPLY	C 0102	87-010-235-080	0E	CAP,E 470-16 M SME	UBM	AV-D97
O	POWER SUPPLY	C 0103	87-010-384-080	0E	CAP,E 100-25 M 11L SME	EZNM	AV-D97
O	POWER SUPPLY	C 0103	87-010-384-080	0E	CAP,E 100-25 M 11L SME	UBM	AV-D97
O	POWER SUPPLY	C 0104	87-016-128-080	0E	CAP,E 22-25 M 105 KME	EZNM	AV-D97
O	POWER SUPPLY	C 0104	87-016-128-080	0E	CAP,E 22-25 M 105 KME	UBM	AV-D97
O	POWER SUPPLY	C 0105	87-010-247-080	0E	CAP,E 100-50 M SME	EZNM	AV-D97
O	POWER SUPPLY	C 0105	87-010-247-080	0E	CAP,E 100-50 M SME	UBM	AV-D97
O	POWER SUPPLY	C 0106	87-010-384-080	0E	CAP,E 100-25 M 11L SME	EZNM	AV-D97
O	POWER SUPPLY	C 0106	87-010-384-080	0E	CAP,E 100-25 M 11L SME	UBM	AV-D97
O	POWER SUPPLY	C 0107	87-010-263-080	0E	CAP,E 100-10 M 11L SME	UBM	AV-D97
O	POWER SUPPLY	C 0108	87-012-140-080	0E	C-CAP,S 470P-50 J CH	EZNM	AV-D97
O	POWER SUPPLY	C 0108	87-012-140-080	0E	C-CAP,S 470P-50 J CH	UBM	AV-D97
O	POWER SUPPLY	C 0109	87-012-368-080	0E	C-CAP,S 0.1-50 Z F	EZNM	AV-D97
O	POWER SUPPLY	C 0109	87-012-368-080	0E	C-CAP,S 0.1-50 Z F	UBM	AV-D97
O	POWER SUPPLY	C 0110	87-012-368-080	0E	C-CAP,S 0.1-50 Z F	EZNM	AV-D97
O	POWER SUPPLY	C 0110	87-012-368-080	0E	C-CAP,S 0.1-50 Z F	UBM	AV-D97
O	POWER SUPPLY	C 0111	87-012-368-080	0E	C-CAP,S 0.1-50 Z F	EZNM	AV-D97
O	POWER SUPPLY	C 0111	87-012-368-080	0E	C-CAP,S 0.1-50 Z F	UBM	AV-D97
O	POWER SUPPLY	C 0112	87-012-368-080	0E	C-CAP,S 0.1-50 Z F	EZNM	AV-D97
O	POWER SUPPLY	C 0112	87-012-368-080	0E	C-CAP,S 0.1-50 Z F	UBM	AV-D97
O	POWER SUPPLY	C 0113	87-A12-300-010	1D	CAP,E 3900-35 LXZ	EZNM	AV-D97
O	POWER SUPPLY	C 0113	87-A12-300-010	1D	CAP,E 3900-35 LXZ	UBM	AV-D97
O	POWER SUPPLY	C 0114	87-A12-300-010	1D	CAP,E 3900-35 LXZ	EZNM	AV-D97
O	POWER SUPPLY	C 0114	87-A12-300-010	1D	CAP,E 3900-35 LXZ	UBM	AV-D97
O	POWER SUPPLY	C 0115	87-012-368-080	0E	C-CAP,S 0.1-50 Z F	EZNM	AV-D97
O	POWER SUPPLY	C 0115	87-012-368-080	0E	C-CAP,S 0.1-50 Z F	UBM	AV-D97
O	POWER SUPPLY	C 0116	87-012-368-080	0E	C-CAP,S 0.1-50 Z F	EZNM	AV-D97
O	POWER SUPPLY	C 0116	87-012-368-080	0E	C-CAP,S 0.1-50 Z F	UBM	AV-D97
O	POWER SUPPLY	C 0117	87-012-368-080	0E	C-CAP,S 0.1-50 Z F	EZNM	AV-D97
O	POWER SUPPLY	C 0117	87-012-368-080	0E	C-CAP,S 0.1-50 Z F	UBM	AV-D97
O	POWER SUPPLY	C 0118	87-012-368-080	0E	C-CAP,S 0.1-50 Z F	EZNM	AV-D97
O	POWER SUPPLY	C 0118	87-012-368-080	0E	C-CAP,S 0.1-50 Z F	UBM	AV-D97
O	POWER SUPPLY	C 0119	87-A11-316-090	2M	CAP,E 8200-85	UBM	AV-D97
O	POWER SUPPLY	C 0119	87-A11-991-090	2P	CAP,E 7500-85 105 KMG	EZNM	AV-D97
O	POWER SUPPLY	C 0120	87-A11-316-090	2M	CAP,E 8200-85	UBM	AV-D97
O	POWER SUPPLY	C 0120	87-A11-991-090	2P	CAP,E 7500-85 105 KMG	EZNM	AV-D97
O	POWER SUPPLY	C 0121	87-010-260-080	0E	CAP,E 47-25 M 11L SME	EZNM	AV-D97
O	POWER SUPPLY	C 0121	87-010-260-080	0E	CAP,E 47-25 M 11L SME	UBM	AV-D97
O	POWER SUPPLY	C 0122	87-010-403-080	0E	CAP,E 3.3-50 M 11L SME	EZNM	AV-D97
O	POWER SUPPLY	C 0122	87-010-403-080	0E	CAP,E 3.3-50 M 11L SME	UBM	AV-D97
O	POWER SUPPLY	C 0123	87-010-384-080	0E	CAP,E 100-25 M 11L SME	UBM	AV-D97
O	POWER SUPPLY	C 0123	87-010-393-080	0E	CAP,E 100-35 M SME	EZNM	AV-D97
O	POWER SUPPLY	C 0124	87-010-384-080	0E	CAP,E 100-25 M 11L SME	UBM	AV-D97
O	POWER SUPPLY	C 0124	87-010-393-080	0E	CAP,E 100-35 M SME	EZNM	AV-D97
O	POWER SUPPLY	C 0125	87-A10-417-080	0E	CAP,E 47-63 SME	EZNM	AV-D97
O	POWER SUPPLY	C 0125	87-A10-417-080	0E	CAP,E 47-63 SME	UBM	AV-D97
O	POWER SUPPLY	C 0126	87-010-263-080	0E	CAP,E 100-10 M 11L SME	EZNM	AV-D97
O	POWER SUPPLY	C 0126	87-010-263-080	0E	CAP,E 100-10 M 11L SME	UBM	AV-D97
O	POWER SUPPLY	C 0127	87-010-197-080	0E	C-CAP,S 0.01-25 K B C2012	EZNM	AV-D97
O	POWER SUPPLY	C 0127	87-010-197-080	0E	C-CAP,S 0.01-25 K B C2012	UBM	AV-D97
O	POWER SUPPLY	C 0128	87-010-197-080	0E	C-CAP,S 0.01-25 K B C2012	UBM	AV-D97
O	POWER SUPPLY	C 0143	87-A10-712-080	0E	C-CAP,S 0.22-50 Z F	EZNM	AV-D97
O	POWER SUPPLY	C 0143	87-A10-712-080	0E	C-CAP,S 0.22-50 Z F	UBM	AV-D97
O	POWER SUPPLY	C 0144	87-A10-712-080	0E	C-CAP,S 0.22-50 Z F	EZNM	AV-D97
O	POWER SUPPLY	C 0144	87-A10-712-080	0E	C-CAP,S 0.22-50 Z F	UBM	AV-D97
O	POWER SUPPLY	CN 0110	87-A60-621-010	0E	CONN,4P V 2MM JMT	EZNM	AV-D97

PARTS LIST

! = Δ SAFTY PARTS
 C = Components marked

All components used on this model at the production line are shown in this service manual.

However, please note that not all components will be available as spare parts for after-sales service.

Components marked S and O are designated as spare parts for service and will be stocked at the spare parts centers.

Components marked X and R are not designated as spare parts for after sales service, and will not be stocked at the spare parts centers.

K NO. = Only use Japanese.

! C	UNIT NAME	REF NO.	PARTS CODE	K NO.	DESCRIPTION	SUFFIX	MODEL NAME
O	POWER SUPPLY	CN 0110	87-A60-621-010	0E	CONN, 4P V 2MM JMT	UBM	AV-D97
!	POWER SUPPLY	CN 0112	87-009-031-010	0E	CONN, 3P V WHT PH	UBM	AV-D97
!	POWER SUPPLY	CN 0997	87-049-919-010	0E	CONN, 3P V WHT EH	EZNM	AV-D97
!	POWER SUPPLY	CN 0997	87-049-919-010	0E	CONN, 3P V WHT EH	UBM	AV-D97
!	POWER SUPPLY	CN 0998	87-049-919-010	0E	CONN, 3P V WHT EH	EZNM	AV-D97
!	POWER SUPPLY	CN 0998	87-049-919-010	0E	CONN, 3P V WHT EH	UBM	AV-D97
S	POWER SUPPLY	D 0101	87-A40-345-080	0E	ZENER, MTZJ10C	EZNM	AV-D97
S	POWER SUPPLY	D 0101	87-A40-345-080	0E	ZENER, MTZJ10C	UBM	AV-D97
S	POWER SUPPLY	D 0102	87-A40-269-080	0E	C-DIODE, MC2836	EZNM	AV-D97
S	POWER SUPPLY	D 0102	87-A40-269-080	0E	C-DIODE, MC2836	UBM	AV-D97
S	POWER SUPPLY	D 0103	87-027-686-080	0E	ZENER, HZ12A1	EZNM	AV-D97
S	POWER SUPPLY	D 0103	87-027-686-080	0E	ZENER, HZ12A1	UBM	AV-D97
S	POWER SUPPLY	D 0104	87-027-686-080	0E	ZENER, HZ12A1	EZNM	AV-D97
S	POWER SUPPLY	D 0104	87-027-686-080	0E	ZENER, HZ12A1	UBM	AV-D97
S	POWER SUPPLY	D 0105	87-027-686-080	0E	ZENER, HZ12A1	EZNM	AV-D97
S	POWER SUPPLY	D 0105	87-027-686-080	0E	ZENER, HZ12A1	UBM	AV-D97
S	POWER SUPPLY	D 0106	87-027-686-080	0E	ZENER, HZ12A1	EZNM	AV-D97
S	POWER SUPPLY	D 0106	87-027-686-080	0E	ZENER, HZ12A1	UBM	AV-D97
S	POWER SUPPLY	D 0108	87-A40-269-080	0E	C-DIODE, MC2836	EZNM	AV-D97
S	POWER SUPPLY	D 0108	87-A40-269-080	0E	C-DIODE, MC2836	UBM	AV-D97
S	POWER SUPPLY	D 0109	87-A40-270-080	0E	C-DIODE, MC2838	EZNM	AV-D97
S	POWER SUPPLY	D 0109	87-A40-270-080	0E	C-DIODE, MC2838	UBM	AV-D97
S	POWER SUPPLY	D 0110	87-A40-004-080	0E	ZENER, MTZJ16A	EZNM	AV-D97
S	POWER SUPPLY	D 0110	87-A40-004-080	0E	ZENER, MTZJ16A	UBM	AV-D97
S	POWER SUPPLY	D 0112	87-A40-335-080	0E	ZENER, MTZJ11C T-72	EZNM	AV-D97
S	POWER SUPPLY	D 0112	87-A40-335-080	0E	ZENER, MTZJ11C T-72	UBM	AV-D97
S	POWER SUPPLY	D 0113	87-020-465-080	0E	DIODE, 1SS133	UBM	AV-D97
S	POWER SUPPLY	D 0122	87-070-274-080	0E	DIODE, 1N4003 SEM	EZNM	AV-D97
S	POWER SUPPLY	D 0122	87-070-274-080	0E	DIODE, 1N4003 SEM	UBM	AV-D97
S	POWER SUPPLY	D 0123	87-070-274-080	0E	DIODE, 1N4003 SEM	EZNM	AV-D97
S	POWER SUPPLY	D 0123	87-070-274-080	0E	DIODE, 1N4003 SEM	UBM	AV-D97
S	POWER SUPPLY	D 0124	87-A40-435-080	0E	ZENER, MTZJ30D	EZNM	AV-D97
S	POWER SUPPLY	D 0124	87-A40-435-080	0E	ZENER, MTZJ30D	UBM	AV-D97
S	POWER SUPPLY	D 0125	87-020-465-080	0E	DIODE, 1SS133	EZNM	AV-D97
S	POWER SUPPLY	D 0125	87-020-465-080	0E	DIODE, 1SS133	UBM	AV-D97
S	POWER SUPPLY	D 0126	87-020-465-080	0E	DIODE, 1SS133	EZNM	AV-D97
S	POWER SUPPLY	D 0126	87-020-465-080	0E	DIODE, 1SS133	UBM	AV-D97
S	POWER SUPPLY	D 0199	87-A40-341-080	0E	ZENER, MTZJ36A	EZNM	AV-D97
S	POWER SUPPLY	D 0199	87-A40-341-080	0E	ZENER, MTZJ36A	UBM	AV-D97
X	POWER SUPPLY	JR 0102	88-129-000-080	0E	C-JUMPER, 3216	EZNM	AV-D97
X	POWER SUPPLY	JR 0102	88-129-000-080	0E	C-JUMPER, 3216	UBM	AV-D97
X	POWER SUPPLY	JR 0111	88-148-000-080	0E	C-JUMPER, 1/2W J	EZNM	AV-D97
X	POWER SUPPLY	JR 0111	88-148-000-080	0E	C-JUMPER, 1/2W J	UBM	AV-D97
X	POWER SUPPLY	JR 0112	88-148-000-080	0E	C-JUMPER, 1/2W J	EZNM	AV-D97
X	POWER SUPPLY	JR 0112	88-148-000-080	0E	C-JUMPER, 1/2W J	UBM	AV-D97
X	POWER SUPPLY	JR 0113	88-129-000-080	0E	C-JUMPER, 3216	EZNM	AV-D97
X	POWER SUPPLY	JR 0113	88-129-000-080	0E	C-JUMPER, 3216	UBM	AV-D97
X	POWER SUPPLY	JR 0114	88-129-000-080	0E	C-JUMPER, 3216	EZNM	AV-D97
X	POWER SUPPLY	JR 0114	88-129-000-080	0E	C-JUMPER, 3216	UBM	AV-D97
X	POWER SUPPLY	JR 0118	88-129-000-080	0E	C-JUMPER, 3216	EZNM	AV-D97
X	POWER SUPPLY	JR 0118	88-129-000-080	0E	C-JUMPER, 3216	UBM	AV-D97
X	POWER SUPPLY	JR 0119	88-129-000-080	0E	C-JUMPER, 3216	EZNM	AV-D97
X	POWER SUPPLY	JR 0119	88-129-000-080	0E	C-JUMPER, 3216	UBM	AV-D97
X	POWER SUPPLY	JR 0121	88-129-000-080	0E	C-JUMPER, 3216	EZNM	AV-D97
X	POWER SUPPLY	JR 0121	88-129-000-080	0E	C-JUMPER, 3216	UBM	AV-D97
X	POWER SUPPLY	JR 0123	88-129-000-080	0E	C-JUMPER, 3216	EZNM	AV-D97
X	POWER SUPPLY	JR 0123	88-129-000-080	0E	C-JUMPER, 3216	UBM	AV-D97
X	POWER SUPPLY	JR 0124	88-129-000-080	0E	C-JUMPER, 3216	EZNM	AV-D97
X	POWER SUPPLY	JR 0124	88-129-000-080	0E	C-JUMPER, 3216	UBM	AV-D97
X	POWER SUPPLY	JR 0127	88-118-000-080	0E	C-JUMPER, S	EZNM	AV-D97
X	POWER SUPPLY	JR 0127	88-118-000-080	0E	C-JUMPER, S	UBM	AV-D97
X	POWER SUPPLY	JR 0128	88-118-000-080	0E	C-JUMPER, S	EZNM	AV-D97
X	POWER SUPPLY	JR 0128	88-118-000-080	0E	C-JUMPER, S	UBM	AV-D97
X	POWER SUPPLY	JR 0131	88-148-000-080	0E	C-JUMPER, 1/2W J	EZNM	AV-D97
X	POWER SUPPLY	JR 0131	88-148-000-080	0E	C-JUMPER, 1/2W J	UBM	AV-D97
X	POWER SUPPLY	JR 0132	88-148-000-080	0E	C-JUMPER, 1/2W J	EZNM	AV-D97
X	POWER SUPPLY	JR 0132	88-148-000-080	0E	C-JUMPER, 1/2W J	UBM	AV-D97
X	POWER SUPPLY	JR 0133	88-148-000-080	0E	C-JUMPER, 1/2W J	EZNM	AV-D97
X	POWER SUPPLY	JR 0133	88-148-000-080	0E	C-JUMPER, 1/2W J	UBM	AV-D97
X	POWER SUPPLY	JR 0134	88-129-000-080	0E	C-JUMPER, 3216	EZNM	AV-D97
X	POWER SUPPLY	JR 0134	88-129-000-080	0E	C-JUMPER, 3216	UBM	AV-D97

PARTS LIST

! = Δ SAFTY PARTS
 C = Components marked

All components used on this model at the production line are shown in this service manual.

However, please note that not all components will be available as spare parts for after-sales service.

Components marked S and O are designated as spare parts for service and will be stocked at the spare parts centers.

Components marked X and R are not designated as spare parts for after sales service, and will not be stocked at the spare parts centers.

K NO. = Only use Japanese.

! C	UNIT NAME	REF NO.	PARTS CODE	K NO.	DESCRIPTION	SUFFIX	MODEL NAME
X	POWER SUPPLY	JR 0134	88-129-000-080	0E	C-JUMPER, 3216	UBM	AV-D97
X	POWER SUPPLY	JR 0137	88-118-000-080	0E	C-JUMPER, S	EZNM	AV-D97
X	POWER SUPPLY	JR 0137	88-118-000-080	0E	C-JUMPER, S	UBM	AV-D97
X	POWER SUPPLY	JR 0153	88-129-000-080	0E	C-JUMPER, 3216	EZNM	AV-D97
X	POWER SUPPLY	JR 0153	88-129-000-080	0E	C-JUMPER, 3216	UBM	AV-D97
X	POWER SUPPLY	JR 0154	88-118-000-080	0E	C-JUMPER, S	EZNM	AV-D97
X	POWER SUPPLY	JR 0154	88-118-000-080	0E	C-JUMPER, S	UBM	AV-D97
X	POWER SUPPLY	JR 0155	88-118-000-080	0E	C-JUMPER, S	EZNM	AV-D97
X	POWER SUPPLY	JR 0155	88-118-000-080	0E	C-JUMPER, S	UBM	AV-D97
X	POWER SUPPLY	JR 0157	88-129-000-080	0E	C-JUMPER, 3216	EZNM	AV-D97
X	POWER SUPPLY	JR 0157	88-129-000-080	0E	C-JUMPER, 3216	UBM	AV-D97
X	POWER SUPPLY	JR 0482	88-118-000-080	0E	C-JUMPER, S	EZNM	AV-D97
X	POWER SUPPLY	JR 0482	88-118-000-080	0E	C-JUMPER, S	UBM	AV-D97
X	POWER SUPPLY	JR 0492	88-118-000-080	0E	C-JUMPER, S	EZNM	AV-D97
X	POWER SUPPLY	JR 0492	88-118-000-080	0E	C-JUMPER, S	UBM	AV-D97
X	POWER SUPPLY	JR 0587	88-129-000-080	0E	C-JUMPER, 3216	EZNM	AV-D97
X	POWER SUPPLY	JR 0587	88-129-000-080	0E	C-JUMPER, 3216	UBM	AV-D97
X	POWER SUPPLY	JR 0896	88-118-000-080	0E	C-JUMPER, S	EZNM	AV-D97
X	POWER SUPPLY	JR 0896	88-118-000-080	0E	C-JUMPER, S	UBM	AV-D97
S	POWER SUPPLY	PR 0101	87-026-682-080	0E	PROTECTOR, 10A 491SERIES 60V	EZNM	AV-D97
!	S POWER SUPPLY	PR 0101	87-026-691-080	1A	FUSE, 10A 125V 251	UBM	AV-D97
S	POWER SUPPLY	PR 0104	87-026-682-080	0E	PROTECTOR, 10A 491SERIES 60V	EZNM	AV-D97
!	S POWER SUPPLY	PR 0104	87-026-691-080	1A	FUSE, 10A 125V 251	UBM	AV-D97
S	POWER SUPPLY	PR 0107	87-026-682-080	0E	PROTECTOR, 10A 491SERIES 60V	EZNM	AV-D97
!	S POWER SUPPLY	PR 0107	87-026-691-080	1A	FUSE, 10A 125V 251	UBM	AV-D97
S	POWER SUPPLY	PR 0108	87-026-682-080	0E	PROTECTOR, 10A 491SERIES 60V	EZNM	AV-D97
!	S POWER SUPPLY	PR 0108	87-026-691-080	1A	FUSE, 10A 125V 251	UBM	AV-D97
S	POWER SUPPLY	Q 0101	89-110-372-080	0E	C-TR, 2SA1037K (R)	EZNM	AV-D97
S	POWER SUPPLY	Q 0101	89-110-372-080	0E	C-TR, 2SA1037K (R)	UBM	AV-D97
O	POWER SUPPLY	Q 0102	8Z-NFT-604-110	1A	CONN ASSY, 3P SURR	EZNM	AV-D97
O	POWER SUPPLY	Q 0102	8Z-NFT-604-110	1A	CONN ASSY, 3P SURR	UBM	AV-D97
S	POWER SUPPLY	Q 0103	87-A30-083-080	0E	TR, CSD1489B	EZNM	AV-D97
S	POWER SUPPLY	Q 0103	87-A30-083-080	0E	TR, CSD1489B	UBM	AV-D97
S	POWER SUPPLY	Q 0104	87-A30-085-040	0E	C-TR, CSA1362GR	UBM	AV-D97
S	POWER SUPPLY	Q 0105	87-A30-075-080	0E	C-TR, 2SA1235F	UBM	AV-D97
S	POWER SUPPLY	Q 0106	87-A30-076-080	0E	C-TR, 2SC3052F	EZNM	AV-D97
S	POWER SUPPLY	Q 0106	87-A30-076-080	0E	C-TR, 2SC3052F	UBM	AV-D97
S	POWER SUPPLY	Q 0107	87-026-610-080	0E	TR, KTC3198GR	EZNM	AV-D97
S	POWER SUPPLY	Q 0107	87-026-610-080	0E	TR, KTC3198GR	UBM	AV-D97
O	POWER SUPPLY	Q 0108	8Z-AR1-670-010	1A	CONN ASSY, 3P VM	EZNM	AV-D97
O	POWER SUPPLY	Q 0108	8Z-AR1-670-010	1A	CONN ASSY, 3P VM	UBM	AV-D97
S	POWER SUPPLY	Q 0110	87-A30-072-080	0E	C-TR, RT1P 144C	EZNM	AV-D97
S	POWER SUPPLY	Q 0110	87-A30-072-080	0E	C-TR, RT1P 144C	UBM	AV-D97
S	POWER SUPPLY	Q 0111	87-A30-072-080	0E	C-TR, RT1P 144C	EZNM	AV-D97
S	POWER SUPPLY	Q 0111	87-A30-072-080	0E	C-TR, RT1P 144C	UBM	AV-D97
S	POWER SUPPLY	Q 0112	87-A30-076-080	0E	C-TR, 2SC3052F	EZNM	AV-D97
S	POWER SUPPLY	Q 0112	87-A30-076-080	0E	C-TR, 2SC3052F	UBM	AV-D97
S	POWER SUPPLY	Q 0113	87-A30-075-080	0E	C-TR, 2SA1235F	EZNM	AV-D97
S	POWER SUPPLY	Q 0113	87-A30-075-080	0E	C-TR, 2SA1235F	UBM	AV-D97
S	POWER SUPPLY	Q 0114	87-A30-076-080	0E	C-TR, 2SC3052F	EZNM	AV-D97
S	POWER SUPPLY	Q 0114	87-A30-076-080	0E	C-TR, 2SC3052F	UBM	AV-D97
S	POWER SUPPLY	Q 0114	87-A30-076-080	0E	C-TR, 2SC3052F	UBM	AV-D97
S	POWER SUPPLY	Q 0115	87-A30-075-080	0E	C-TR, 2SA1235F	EZNM	AV-D97
S	POWER SUPPLY	Q 0115	87-A30-075-080	0E	C-TR, 2SA1235F	UBM	AV-D97
S	POWER SUPPLY	Q 0116	87-A30-076-080	0E	C-TR, 2SC3052F	EZNM	AV-D97
S	POWER SUPPLY	Q 0116	87-A30-076-080	0E	C-TR, 2SC3052F	UBM	AV-D97
S	POWER SUPPLY	Q 0117	87-026-609-080	0E	TR, KTA1266GR	EZNM	AV-D97
S	POWER SUPPLY	Q 0117	87-026-609-080	0E	TR, KTA1266GR	UBM	AV-D97
S	POWER SUPPLY	Q 0118	87-026-609-080	0E	TR, KTA1266GR	EZNM	AV-D97
S	POWER SUPPLY	Q 0118	87-026-609-080	0E	TR, KTA1266GR	UBM	AV-D97
S	POWER SUPPLY	Q 0997	89-213-702-010	1A	TR, 2SB1370E	EZNM	AV-D97
S	POWER SUPPLY	Q 0997	89-213-702-010	1A	TR, 2SB1370E	UBM	AV-D97
S	POWER SUPPLY	Q 0998	89-213-702-010	1A	TR, 2SB1370E	UBM	AV-D97
X	POWER SUPPLY	R 0101	88-118-473-080	0E	C-RES, S 47K-1/10W J	EZNM	AV-D97
X	POWER SUPPLY	R 0101	88-118-473-080	0E	C-RES, S 47K-1/10W J	UBM	AV-D97
X	POWER SUPPLY	R 0102	88-118-473-080	0E	C-RES, S 47K-1/10W J	EZNM	AV-D97
X	POWER SUPPLY	R 0102	88-118-473-080	0E	C-RES, S 47K-1/10W J	UBM	AV-D97
X	POWER SUPPLY	R 0103	88-118-471-080	0E	C-RES, S 470-1/10W J	EZNM	AV-D97
X	POWER SUPPLY	R 0103	88-118-471-080	0E	C-RES, S 470-1/10W J	UBM	AV-D97
X	POWER SUPPLY	R 0104	88-118-472-080	0E	C-RES, S 4.7K-1/10W J	EZNM	AV-D97

PARTS LIST

! = Δ SAFTY PARTS
 C = Components marked

All components used on this model at the production line are shown in this service manual.

However, please note that not all components will be available as spare parts for after-sales service.

Components marked S and O are designated as spare parts for service and will be stocked at the spare parts centers.

Components marked X and R are not designated as spare parts for after sales service, and will not be stocked at the spare parts centers.

K NO. = Only use japanese.

! C	UNIT NAME	REF NO.	PARTS CODE	K NO.	DESCRIPTION	SUFFIX	MODEL NAME
X	POWER SUPPLY	R 0104	88-118-472-080	0E	C-RES,S 4.7K-1/10W J	UBM	AV-D97
X	POWER SUPPLY	R 0105	88-118-822-080	0E	C-RES,S 8.2K-1/10W J	EZNM	AV-D97
X	POWER SUPPLY	R 0105	88-118-822-080	0E	C-RES,S 8.2K-1/10W J	UBM	AV-D97
X	POWER SUPPLY	R 0106	88-118-101-080	0E	C-RES,S 100-1/10W J	EZNM	AV-D97
X	POWER SUPPLY	R 0106	88-118-101-080	0E	C-RES,S 100-1/10W J	UBM	AV-D97
X	POWER SUPPLY	R 0107	88-118-101-080	0E	C-RES,S 100-1/10W J	EZNM	AV-D97
X	POWER SUPPLY	R 0107	88-118-101-080	0E	C-RES,S 100-1/10W J	UBM	AV-D97
X	POWER SUPPLY	R 0108	88-118-332-080	0E	C-RES,S 3.3K-1/10W J	UBM	AV-D97
X	POWER SUPPLY	R 0108	88-118-682-080	0E	C-RES,S 6.8K-1/10W J	EZNM	AV-D97
!	O POWER SUPPLY	R 0109	87-029-060-080	0E	RES,FUSE 33-1/4W J	EZNM	AV-D97
!	O POWER SUPPLY	R 0109	87-029-060-080	0E	RES,FUSE 33-1/4W J	UBM	AV-D97
X	POWER SUPPLY	R 0110	88-138-393-080	0E	C-RES, 39K-1/4W J	EZNM	AV-D97
X	POWER SUPPLY	R 0110	88-138-393-080	0E	C-RES, 39K-1/4W J	UBM	AV-D97
X	POWER SUPPLY	R 0112	88-118-333-080	0E	C-RES,S 33K-1/10W J	EZNM	AV-D97
X	POWER SUPPLY	R 0112	88-118-333-080	0E	C-RES,S 33K-1/10W J	UBM	AV-D97
X	POWER SUPPLY	R 0113	88-118-471-080	0E	C-RES,S 470-1/10W J	EZNM	AV-D97
X	POWER SUPPLY	R 0113	88-118-471-080	0E	C-RES,S 470-1/10W J	UBM	AV-D97
X	POWER SUPPLY	R 0114	88-118-221-080	0E	C-RES,S 220-1/10W J	EZNM	AV-D97
X	POWER SUPPLY	R 0114	88-118-221-080	0E	C-RES,S 220-1/10W J	UBM	AV-D97
X	POWER SUPPLY	R 0115	88-118-103-080	0E	C-RES,S 10K-1/10W J	UBM	AV-D97
X	POWER SUPPLY	R 0116	88-128-103-080	0E	C-RES, 10K-1/8W J	EZNM	AV-D97
X	POWER SUPPLY	R 0116	88-128-103-080	0E	C-RES, 10K-1/8W J	UBM	AV-D97
X	POWER SUPPLY	R 0117	88-118-224-080	0E	C-RES,S 220K-1/10W J	EZNM	AV-D97
X	POWER SUPPLY	R 0117	88-118-224-080	0E	C-RES,S 220K-1/10W J	UBM	AV-D97
X	POWER SUPPLY	R 0118	88-118-472-080	0E	C-RES,S 4.7K-1/10W J	EZNM	AV-D97
X	POWER SUPPLY	R 0118	88-118-472-080	0E	C-RES,S 4.7K-1/10W J	UBM	AV-D97
X	POWER SUPPLY	R 0120	88-118-471-080	0E	C-RES,S 470-1/10W J	EZNM	AV-D97
X	POWER SUPPLY	R 0120	88-118-471-080	0E	C-RES,S 470-1/10W J	UBM	AV-D97
X	POWER SUPPLY	R 0121	88-118-680-080	0E	C-RES,S 68-1/10W J	EZNM	AV-D97
X	POWER SUPPLY	R 0121	88-118-680-080	0E	C-RES,S 68-1/10W J	UBM	AV-D97
X	POWER SUPPLY	R 0122	88-118-471-080	0E	C-RES,S 470-1/10W J	EZNM	AV-D97
X	POWER SUPPLY	R 0122	88-118-471-080	0E	C-RES,S 470-1/10W J	UBM	AV-D97
X	POWER SUPPLY	R 0123	88-118-104-080	0E	C-RES,S 100K-1/10W J	EZNM	AV-D97
X	POWER SUPPLY	R 0123	88-118-104-080	0E	C-RES,S 100K-1/10W J	UBM	AV-D97
X	POWER SUPPLY	R 0124	88-118-104-080	0E	C-RES,S 100K-1/10W J	EZNM	AV-D97
X	POWER SUPPLY	R 0124	88-118-104-080	0E	C-RES,S 100K-1/10W J	UBM	AV-D97
X	POWER SUPPLY	R 0125	88-118-104-080	0E	C-RES,S 100K-1/10W J	EZNM	AV-D97
X	POWER SUPPLY	R 0125	88-118-104-080	0E	C-RES,S 100K-1/10W J	UBM	AV-D97
X	POWER SUPPLY	R 0126	88-118-153-080	0E	C-RES,S 15K-1/10W J	EZNM	AV-D97
X	POWER SUPPLY	R 0126	88-118-153-080	0E	C-RES,S 15K-1/10W J	UBM	AV-D97
X	POWER SUPPLY	R 0127	88-118-102-080	0E	C-RES,S 1K-1/10W J	EZNM	AV-D97
X	POWER SUPPLY	R 0127	88-118-102-080	0E	C-RES,S 1K-1/10W J	UBM	AV-D97
X	POWER SUPPLY	R 0128	88-118-102-080	0E	C-RES,S 1K-1/10W J	EZNM	AV-D97
X	POWER SUPPLY	R 0128	88-118-102-080	0E	C-RES,S 1K-1/10W J	UBM	AV-D97
X	POWER SUPPLY	R 0129	88-121-183-080	0E	RES,18K-1/8W J	EZNM	AV-D97
X	POWER SUPPLY	R 0129	88-121-183-080	0E	RES,18K-1/8W J	UBM	AV-D97
X	POWER SUPPLY	R 0130	88-121-183-080	0E	RES,18K-1/8W J	EZNM	AV-D97
X	POWER SUPPLY	R 0130	88-121-183-080	0E	RES,18K-1/8W J	UBM	AV-D97
X	POWER SUPPLY	R 0131	88-118-102-080	0E	C-RES,S 1K-1/10W J	EZNM	AV-D97
X	POWER SUPPLY	R 0131	88-118-102-080	0E	C-RES,S 1K-1/10W J	UBM	AV-D97
X	POWER SUPPLY	R 0132	88-118-123-080	0E	C-RES,S 12K-1/10W J	EZNM	AV-D97
X	POWER SUPPLY	R 0132	88-118-123-080	0E	C-RES,S 12K-1/10W J	UBM	AV-D97
X	POWER SUPPLY	R 0133	88-118-103-080	0E	C-RES,S 10K-1/10W J	EZNM	AV-D97
X	POWER SUPPLY	R 0133	88-118-103-080	0E	C-RES,S 10K-1/10W J	UBM	AV-D97
X	POWER SUPPLY	R 0134	88-118-472-080	0E	C-RES,S 4.7K-1/10W J	EZNM	AV-D97
X	POWER SUPPLY	R 0134	88-118-472-080	0E	C-RES,S 4.7K-1/10W J	UBM	AV-D97
X	POWER SUPPLY	R 0135	88-118-100-080	0E	C-RES,S 10-1/10W J	EZNM	AV-D97
X	POWER SUPPLY	R 0135	88-118-100-080	0E	C-RES,S 10-1/10W J	UBM	AV-D97
X	POWER SUPPLY	R 0136	88-128-472-080	0E	C-RES, 4.7K-1/8W J	EZNM	AV-D97
X	POWER SUPPLY	R 0136	88-128-472-080	0E	C-RES, 4.7K-1/8W J	UBM	AV-D97
X	POWER SUPPLY	R 0137	88-118-472-080	0E	C-RES,S 4.7K-1/10W J	EZNM	AV-D97
X	POWER SUPPLY	R 0137	88-118-472-080	0E	C-RES,S 4.7K-1/10W J	UBM	AV-D97
X	POWER SUPPLY	R 0138	88-118-104-080	0E	C-RES,S 100K-1/10W J	EZNM	AV-D97
X	POWER SUPPLY	R 0138	88-118-104-080	0E	C-RES,S 100K-1/10W J	UBM	AV-D97
X	POWER SUPPLY	R 0139	88-129-000-080	0E	C-JUMPER,3216	EZNM	AV-D97
X	POWER SUPPLY	R 0139	88-129-000-080	0E	C-JUMPER,3216	UBM	AV-D97
X	POWER SUPPLY	R 0140	88-129-000-080	0E	C-JUMPER,3216	EZNM	AV-D97
X	POWER SUPPLY	R 0140	88-129-000-080	0E	C-JUMPER,3216	UBM	AV-D97
X	POWER SUPPLY	R 0141	88-118-333-080	0E	C-RES,S 33K-1/10W J	EZNM	AV-D97
X	POWER SUPPLY	R 0141	88-118-333-080	0E	C-RES,S 33K-1/10W J	UBM	AV-D97

PARTS LIST

! = Δ SAFTY PARTS
 C = Components marked

All components used on this model at the production line are shown in this service manual.

However, please note that not all components will be available as spare parts for after-sales service.

Components marked S and O are designated as spare parts for service and will be stocked at the spare parts centers.

Components marked X and R are not designated as spare parts for after sales service, and will not be stocked at the spare parts centers.

K NO. = Only use Japanese.

! C	UNIT NAME	REF NO.	PARTS CODE	K NO.	DESCRIPTION	SUFFIX	MODEL NAME
	O POWER SUPPLY	R 0143	87-A00-259-080	0E	RES,M/F 0.33-1W J	UBM	AV-D97
	X POWER SUPPLY	R 0161	88-118-222-080	0E	C-RES,S 2.2K-1/10W J	UBM	AV-D97
	X POWER SUPPLY	R 0162	88-118-222-080	0E	C-RES,S 2.2K-1/10W J	UBM	AV-D97
	X POWER SUPPLY	R 0170	88-118-473-080	0E	C-RES,S 47K-1/10W J	EZNM	AV-D97
	X POWER SUPPLY	R 0170	88-118-473-080	0E	C-RES,S 47K-1/10W J	UBM	AV-D97
	X POWER SUPPLY	R 0185	88-129-000-080	0E	C-JUMPER,3216	EZNM	AV-D97
	X POWER SUPPLY	R 0185	88-129-000-080	0E	C-JUMPER,3216	UBM	AV-D97
	X POWER SUPPLY	R 0186	88-129-000-080	0E	C-JUMPER,3216	EZNM	AV-D97
	X POWER SUPPLY	R 0186	88-129-000-080	0E	C-JUMPER,3216	UBM	AV-D97
	X POWER SUPPLY	R 0187	88-129-000-080	0E	C-JUMPER,3216	EZNM	AV-D97
	X POWER SUPPLY	R 0187	88-129-000-080	0E	C-JUMPER,3216	UBM	AV-D97
	X POWER SUPPLY	R 0188	88-118-472-080	0E	C-RES,S 4.7K-1/10W J	EZNM	AV-D97
	X POWER SUPPLY	R 0188	88-118-472-080	0E	C-RES,S 4.7K-1/10W J	UBM	AV-D97
	X POWER SUPPLY	R 0198	88-138-393-080	0E	C-RES, 39K-1/4W J	EZNM	AV-D97
	X POWER SUPPLY	R 0198	88-138-393-080	0E	C-RES, 39K-1/4W J	UBM	AV-D97
	X POWER SUPPLY	R 0199	88-118-103-080	0E	C-RES,S 10K-1/10W J	EZNM	AV-D97
	X POWER SUPPLY	R 0199	88-118-103-080	0E	C-RES,S 10K-1/10W J	UBM	AV-D97
	X POWER SUPPLY	R 0589	88-121-102-080	0E	RES,1K-1/8W J	EZNM	AV-D97
	X POWER SUPPLY	R 0589	88-121-102-080	0E	RES,1K-1/8W J	UBM	AV-D97
!	O POWER SUPPLY	RY 0101	87-A90-454-010	1E	RELAY,12V DJ12D2-O(M)	EZNM	AV-D97
!	O POWER SUPPLY	RY 0101	87-A90-454-010	1E	RELAY,12V DJ12D2-O(M)	UBM	AV-D97
!	O POWER SUPPLY	RY 0102	87-A90-454-010	1E	RELAY,12V DJ12D2-O(M)	EZNM	AV-D97
!	O POWER SUPPLY	S 0101	86-SP8-611-010	1A	SW,SL 1-1-2	EZNM	AV-D97
!	O POWER SUPPLY	S 0101	86-SP8-611-010	1A	SW,SL 1-1-2	UBM	AV-D97
!	O POWER SUPPLY	W 0003	8A-AR3-654-010	1	CONN ASSY,9P VH	UBM	AV-D97
!	O POWER SUPPLY	W 0003	8A-AR3-654-010	1B	CONN ASSY,9P VH	EZNM	AV-D97
!	X POWER SUPPLY	W 0101	89-955-123-410	0E	WIRE,U24H5-12-5 F	EZNM	AV-D97
!	X POWER SUPPLY	W 0101	89-955-123-410	0E	WIRE,U24H5-12-5 F	UBM	AV-D97
!	X POWER SUPPLY	W 0104	89-959-203-410	0E	WIRE,U24 H0-20-5/5F	EZNM	AV-D97
	X POWER SUPPLY	W 0104	89-959-203-410	0E	WIRE,U24 H0-20-5/5F	UBM	AV-D97
	X POWER SUPPLY	W 0198	89-995-183-410	0E	WIRE,U24X5-18-5 F	EZNM	AV-D97
	X POWER SUPPLY	W 0198	89-995-183-410	0E	WIRE,U24X5-18-5 F	UBM	AV-D97
	X POWER SUPPLY	W 0199	89-951-123-410	0E	WIRE,U24H1-12-5 F	EZNM	AV-D97
	X POWER SUPPLY	W 0199	89-951-123-410	0E	WIRE,U24H1-12-5 F	UBM	AV-D97
	X POWER SUPPLY	W 0255	89-990-183-410	0E	WIRE,U24X0-18-5 F	UBM	AV-D97
	X POWER SUPPLY	W 0302	89-953-083-410	0E	WIRE,U24H3-8-5	EZNM	AV-D97
	X POWER SUPPLY	W 0302	89-953-083-410	0E	WIRE,U24H3-8-5	UBM	AV-D97
!	O POWER SUPPLY	WH 0101	87-A90-510-010	0E	HLD,R,WIRE 2.5-9P	EZNM	AV-D97
!	O POWER SUPPLY	WH 0101	87-A90-510-010	0E	HLD,R,WIRE 2.5-9P	UBM	AV-D97
	X PRINTED DU		87-056-168-010	0E	SH,CAUTION INF-WARR(EC)	EZNM	AV-D97
	X PRINTED DU		87-B40-086-010	0E	BAG,PV 0.04-230-400 PL	EZNM	AV-D97
	X PRINTED DU		87-B40-086-010	0E	BAG,PV 0.04-230-400 PL	UBM	AV-D97
	X PRINTED DU		87-B50-053-010	0E	WARR-CARD,USA CUST/AV,VISUAL	UBM	AV-D97
	X PRINTED DU		87-B50-066-010	0E	LIST,FACILITY(B)-TOKYO	EZNM	AV-D97
	O PRINTED DU		8A-AR1-903-010	1	IB,U(ESF)M	UBM	AV-D97
	O PRINTED DU		8A-AR1-906-010	1D	IB,EZ(9L)M	EZNM	AV-D97
	X PT(EZ/U)		8A-AR2-657-110	1C	PWB,PT U 2M	EZNM	AV-D97
	X PT(EZ/U)	*	8A-AR3-657-010	1C	PWB,PT (U,EZ) 2M	UBM	AV-D97
	O PT(EZ/U)	C 0001	87-010-237-080	1A	CAP,E 1000-16 M SME	EZNM	AV-D97
	O PT(EZ/U)	C 0001	87-010-237-080	1A	CAP,E 1000-16 M SME	UBM	AV-D97
	O PT(EZ/U)	C 0002	87-010-403-080	0E	CAP,E 3.3-50 M 11L SME	EZNM	AV-D97
	O PT(EZ/U)	C 0002	87-010-403-080	0E	CAP,E 3.3-50 M 11L SME	UBM	AV-D97
	O PT(EZ/U)	C 0003	87-A11-148-080	0E	CAP,TC U 0.1-50 Z F	EZNM	AV-D97
	O PT(EZ/U)	C 0003	87-A11-148-080	0E	CAP,TC U 0.1-50 Z F	UBM	AV-D97
	O PT(EZ/U)	C 0004	87-A11-148-080	0E	CAP,TC U 0.1-50 Z F	EZNM	AV-D97
	O PT(EZ/U)	C 0004	87-A11-148-080	0E	CAP,TC U 0.1-50 Z F	UBM	AV-D97
	O PT(EZ/U)	C 0005	87-A11-148-080	0E	CAP,TC U 0.1-50 Z F	EZNM	AV-D97
	O PT(EZ/U)	C 0005	87-A11-148-080	0E	CAP,TC U 0.1-50 Z F	UBM	AV-D97
!	O PT(EZ/U)	C 0007	87-A10-922-090	1A	CAP,CER 0.01-250 M F KH	EZNM	AV-D97
!	O PT(EZ/U)	C 0007	87-A10-922-090	1A	CAP,CER 0.01-250 M F KH	UBM	AV-D97
	O PT(EZ/U)	C 0141	87-A11-148-080	0E	CAP,TC U 0.1-50 Z F	EZNM	AV-D97
	O PT(EZ/U)	CN 0101	88-805-042-690	0E	CONN ASSY,4P	EZNM	AV-D97
	O PT(EZ/U)	CN 0101	88-805-042-690	0E	CONN ASSY,4P	UBM	AV-D97
	O PT(EZ/U)	CN 0103	87-A61-057-010	0E	CONN,9P V THL-P09P-A1	EZNM	AV-D97
	O PT(EZ/U)	CN 0103	87-A61-057-010	0E	CONN,9P V THL-P09P-A1	UBM	AV-D97
	O PT(EZ/U)	CNA0001	8A-AR3-651-110	1B	CONN ASSY,2P AC-OUTLET	UBM	AV-D97
	S PT(EZ/U)	D 0001	87-020-465-080	0E	DIODE,1SS133	EZNM	AV-D97
	S PT(EZ/U)	D 0001	87-020-465-080	0E	DIODE,1SS133	UBM	AV-D97
	S PT(EZ/U)	D 0002	87-020-465-080	0E	DIODE,1SS133	EZNM	AV-D97

PARTS LIST

! = Δ SAFTY PARTS
 C = Components marked

All components used on this model at the production line are shown in this service manual.

However, please note that not all components will be available as spare parts for after-sales service.

Components marked S and O are designated as spare parts for service and will be stocked at the spare parts centers.

Components marked X and R are not designated as spare parts for after sales service, and will not be stocked at the spare parts centers.

K NO. = Only use japanese.

! C	UNIT NAME	REF NO.	PARTS CODE	K NO.	DESCRIPTION	SUFFIX	MODEL NAME	
S	PT (EZ/U)	D 0002	87-020-465-080	0E	DIODE,1SS133	UBM	AV-D97	
S	PT (EZ/U)	D 0003	87-020-465-080	0E	DIODE,1SS133	EZNM	AV-D97	
S	PT (EZ/U)	D 0003	87-020-465-080	0E	DIODE,1SS133	UBM	AV-D97	
S	PT (EZ/U)	D 0004	87-020-465-080	0E	DIODE,1SS133	EZNM	AV-D97	
S	PT (EZ/U)	D 0004	87-020-465-080	0E	DIODE,1SS133	UBM	AV-D97	
S	PT (EZ/U)	D 0005	87-020-465-080	0E	DIODE,1SS133	EZNM	AV-D97	
S	PT (EZ/U)	D 0005	87-020-465-080	0E	DIODE,1SS133	UBM	AV-D97	
S	PT (EZ/U)	D 0006	87-020-465-080	0E	DIODE,1SS133	EZNM	AV-D97	
S	PT (EZ/U)	D 0006	87-020-465-080	0E	DIODE,1SS133	UBM	AV-D97	
S	PT (EZ/U)	D 0007	87-020-465-080	0E	DIODE,1SS133	EZNM	AV-D97	
S	PT (EZ/U)	D 0007	87-020-465-080	0E	DIODE,1SS133	UBM	AV-D97	
O	PT (EZ/U)	FC 0101	87-A90-160-080	0E	FUSE CLAMP,FC 51F	EZNM	AV-D97	
O	PT (EZ/U)	FC 0101	87-A90-160-080	0E	FUSE CLAMP,FC 51F	UBM	AV-D97	
O	PT (EZ/U)	FC 0102	87-A90-160-080	0E	FUSE CLAMP,FC 51F	EZNM	AV-D97	
O	PT (EZ/U)	FC 0102	87-A90-160-080	0E	FUSE CLAMP,FC 51F	UBM	AV-D97	
!	S	PT (EZ/U)	PR 0001	87-A91-276-080	1B	FUSE,125MA 125V F 251	UBM	AV-D97
X	PT (EZ/U)	PR 0001	88-100-000-010	0E	PLATING-JW, 0.58 SN95	EZNM	AV-D97	
!	S	PT (EZ/U)	PR 0105	87-A90-195-080	1A	PROTECTOR,7A 491SERIES 60V	EZNM	AV-D97
!	S	PT (EZ/U)	PR 0105	87-A90-210-080	1A	FUSE,7A 125V 251	UBM	AV-D97
!	S	PT (EZ/U)	PR 0106	87-A90-195-080	1A	PROTECTOR,7A 491SERIES 60V	EZNM	AV-D97
!	S	PT (EZ/U)	PR 0106	87-A90-210-080	1A	FUSE,7A 125V 251	UBM	AV-D97
!	S	PT (EZ/U)	PR 0115	87-A90-195-080	1A	PROTECTOR,7A 491SERIES 60V	EZNM	AV-D97
!	S	PT (EZ/U)	PR 0115	87-A90-210-080	1A	FUSE,7A 125V 251	UBM	AV-D97
!	S	PT (EZ/U)	PR 0116	87-A90-195-080	1A	PROTECTOR,7A 491SERIES 60V	EZNM	AV-D97
!	S	PT (EZ/U)	PR 0116	87-A90-210-080	1A	FUSE,7A 125V 251	UBM	AV-D97
!	O	PT (EZ/U)	PT 0002	8Z-NF8-659-010	1C	PT, SUB ZNF-8 (E)TAM	EZNM	AV-D97
S	PT (EZ/U)	Q 0001	87-A30-197-080	0E	TR, KTA1267GR	EZNM	AV-D97	
S	PT (EZ/U)	Q 0001	87-A30-197-080	0E	TR, KTA1267GR	UBM	AV-D97	
S	PT (EZ/U)	Q 0002	87-026-245-080	0E	TR, DTC114ES	EZNM	AV-D97	
S	PT (EZ/U)	Q 0002	87-026-245-080	0E	TR, DTC114ES	UBM	AV-D97	
S	PT (EZ/U)	Q 0003	87-A30-198-080	0E	TR, KTC3199GR	EZNM	AV-D97	
S	PT (EZ/U)	Q 0003	87-A30-198-080	0E	TR, KTC3199GR	UBM	AV-D97	
X	PT (EZ/U)	R 0001	88-100-000-010	0E	PLATING-JW, 0.58 SN95	EZNM	AV-D97	
X	PT (EZ/U)	R 0001	88-100-000-010	0E	PLATING-JW, 0.58 SN95	UBM	AV-D97	
X	PT (EZ/U)	R 0002	88-121-222-080	0E	RES,2.2K-1/8W J	EZNM	AV-D97	
X	PT (EZ/U)	R 0002	88-121-222-080	0E	RES,2.2K-1/8W J	UBM	AV-D97	
X	PT (EZ/U)	R 0003	88-121-222-080	0E	RES,2.2K-1/8W J	EZNM	AV-D97	
X	PT (EZ/U)	R 0003	88-121-222-080	0E	RES,2.2K-1/8W J	UBM	AV-D97	
X	PT (EZ/U)	R 0005	88-121-333-080	0E	RES,33K-1/8W J	EZNM	AV-D97	
X	PT (EZ/U)	R 0005	88-121-333-080	0E	RES,33K-1/8W J	UBM	AV-D97	
X	PT (EZ/U)	R 0006	88-121-101-080	0E	RES,100-1/8W J	EZNM	AV-D97	
X	PT (EZ/U)	R 0006	88-121-101-080	0E	RES,100-1/8W J	UBM	AV-D97	
X	PT (EZ/U)	R 0007	88-140-225-080	0E	RES,2.2M-1/2W J	UBM	AV-D97	
!	O	PT (EZ/U)	RY 0001	87-A91-368-010	1C	RELAY,ACDC12V DG12D-O(M)-2	EZNM	AV-D97
!	O	PT (EZ/U)	RY 0001	87-A91-368-010	1C	RELAY,ACDC12V DG12D-O(M)-2	UBM	AV-D97
O	PT (EZ/U)	T 0001	87-A60-317-010	0E	TERMINAL, 1P MSC	EZNM	AV-D97	
O	PT (EZ/U)	T 0001	87-A60-317-010	0E	TERMINAL, 1P MSC	UBM	AV-D97	
O	PT (EZ/U)	T 0002	87-A60-317-010	0E	TERMINAL, 1P MSC	EZNM	AV-D97	
O	PT (EZ/U)	T 0002	87-A60-317-010	0E	TERMINAL, 1P MSC	UBM	AV-D97	
!	X	PT (EZ/U)	W 0004	81-653-659-010	0E	WIRE ASSY	EZNM	AV-D97
X	PT (EZ/U) CB MECHA		8Z-AR1-218-010	1C	PLATE,SUB PT B	EZNM	AV-D97	
X	S-VIDEO	*	8A-AR1-618-110	1D	PWB,S-VIDEO 3M	EZNM	AV-D97	
X	S-VIDEO	*	8A-AR1-618-110	1D	PWB,S-VIDEO 3M	UBM	AV-D97	
O	S-VIDEO	C 0601	87-010-382-080	0E	CAP,E 22-25 M 11L SME	EZNM	AV-D97	
O	S-VIDEO	C 0601	87-010-382-080	0E	CAP,E 22-25 M 11L SME	UBM	AV-D97	
O	S-VIDEO	C 0602	87-010-382-080	0E	CAP,E 22-25 M 11L SME	EZNM	AV-D97	
O	S-VIDEO	C 0602	87-010-382-080	0E	CAP,E 22-25 M 11L SME	UBM	AV-D97	
O	S-VIDEO	C 0603	87-010-322-080	0E	C-CAP,S 100P-50 J CH GRM	EZNM	AV-D97	
O	S-VIDEO	C 0603	87-010-322-080	0E	C-CAP,S 100P-50 J CH GRM	UBM	AV-D97	
O	S-VIDEO	C 0604	87-010-322-080	0E	C-CAP,S 100P-50 J CH GRM	EZNM	AV-D97	
O	S-VIDEO	C 0604	87-010-322-080	0E	C-CAP,S 100P-50 J CH GRM	UBM	AV-D97	
O	S-VIDEO	C 0605	87-010-371-080	0E	CAP,E 470-6.3 M SME	EZNM	AV-D97	
O	S-VIDEO	C 0605	87-010-371-080	0E	CAP,E 470-6.3 M SME	UBM	AV-D97	
O	S-VIDEO	C 0606	87-010-371-080	0E	CAP,E 470-6.3 M SME	EZNM	AV-D97	
O	S-VIDEO	C 0606	87-010-371-080	0E	CAP,E 470-6.3 M SME	UBM	AV-D97	
O	S-VIDEO	C 0607	87-010-382-080	0E	CAP,E 22-25 M 11L SME	EZNM	AV-D97	
O	S-VIDEO	C 0607	87-010-382-080	0E	CAP,E 22-25 M 11L SME	UBM	AV-D97	
O	S-VIDEO	C 0608	87-010-382-080	0E	CAP,E 22-25 M 11L SME	EZNM	AV-D97	
O	S-VIDEO	C 0608	87-010-382-080	0E	CAP,E 22-25 M 11L SME	UBM	AV-D97	
O	S-VIDEO	C 0609	87-010-322-080	0E	C-CAP,S 100P-50 J CH GRM	EZNM	AV-D97	

PARTS LIST

! = Δ SAFTY PARTS
 C = Components marked

All components used on this model at the production line are shown in this service manual.

However, please note that not all components will be available as spare parts for after-sales service.

Components marked S and O are designated as spare parts for service and will be stocked at the spare parts centers.

Components marked X and R are not designated as spare parts for after sales service, and will not be stocked at the spare parts centers.

K NO. = Only use Japanese.

! C	UNIT NAME	REF NO.	PARTS CODE	K NO.	DESCRIPTION	SUFFIX	MODEL NAME		
O	S-VIDEO	C	0609	87-010-322-080	0E	C-CAP,S 100P-50 J CH GRM	UBM	AV-D97	
O	S-VIDEO	C	0610	87-010-322-080	0E	C-CAP,S 100P-50 J CH GRM	EZNM	AV-D97	
O	S-VIDEO	C	0610	87-010-322-080	0E	C-CAP,S 100P-50 J CH GRM	UBM	AV-D97	
O	S-VIDEO	C	0611	87-010-371-080	0E	CAP,E 470-6.3 M SME	EZNM	AV-D97	
O	S-VIDEO	C	0611	87-010-371-080	0E	CAP,E 470-6.3 M SME	UBM	AV-D97	
O	S-VIDEO	C	0612	87-010-371-080	0E	CAP,E 470-6.3 M SME	EZNM	AV-D97	
O	S-VIDEO	C	0612	87-010-371-080	0E	CAP,E 470-6.3 M SME	UBM	AV-D97	
O	S-VIDEO	C	0613	87-010-322-080	0E	C-CAP,S 100P-50 J CH GRM	EZNM	AV-D97	
O	S-VIDEO	C	0613	87-010-322-080	0E	C-CAP,S 100P-50 J CH GRM	UBM	AV-D97	
O	S-VIDEO	C	0614	87-010-322-080	0E	C-CAP,S 100P-50 J CH GRM	EZNM	AV-D97	
O	S-VIDEO	C	0614	87-010-322-080	0E	C-CAP,S 100P-50 J CH GRM	UBM	AV-D97	
O	S-VIDEO	C	0615	87-010-371-080	0E	CAP,E 470-6.3 M SME	EZNM	AV-D97	
O	S-VIDEO	C	0615	87-010-371-080	0E	CAP,E 470-6.3 M SME	UBM	AV-D97	
O	S-VIDEO	C	0616	87-010-371-080	0E	CAP,E 470-6.3 M SME	EZNM	AV-D97	
O	S-VIDEO	C	0616	87-010-371-080	0E	CAP,E 470-6.3 M SME	UBM	AV-D97	
O	S-VIDEO	C	0617	87-010-196-080	0E	C-CAP,S 0.1-25 Z F C2012	EZNM	AV-D97	
O	S-VIDEO	C	0617	87-010-196-080	0E	C-CAP,S 0.1-25 Z F C2012	UBM	AV-D97	
O	S-VIDEO	C	0618	87-010-387-080	1A	CAP,E 470-25 M SME	EZNM	AV-D97	
O	S-VIDEO	C	0618	87-010-387-080	1A	CAP,E 470-25 M SME	UBM	AV-D97	
O	S-VIDEO	C	0619	87-010-382-080	0E	CAP,E 22-25 M 11L SME	EZNM	AV-D97	
O	S-VIDEO	C	0619	87-010-382-080	0E	CAP,E 22-25 M 11L SME	UBM	AV-D97	
O	S-VIDEO	C	0620	87-010-382-080	0E	CAP,E 22-25 M 11L SME	EZNM	AV-D97	
O	S-VIDEO	C	0620	87-010-382-080	0E	CAP,E 22-25 M 11L SME	UBM	AV-D97	
O	S-VIDEO	C	0621	87-010-382-080	0E	CAP,E 22-25 M 11L SME	EZNM	AV-D97	
O	S-VIDEO	C	0621	87-010-382-080	0E	CAP,E 22-25 M 11L SME	UBM	AV-D97	
O	S-VIDEO	C	0622	87-010-382-080	0E	CAP,E 22-25 M 11L SME	EZNM	AV-D97	
O	S-VIDEO	C	0622	87-010-382-080	0E	CAP,E 22-25 M 11L SME	UBM	AV-D97	
O	S-VIDEO	C	0623	87-010-263-080	0E	CAP,E 100-10 M 11L SME	EZNM	AV-D97	
O	S-VIDEO	C	0623	87-010-263-080	0E	CAP,E 100-10 M 11L SME	UBM	AV-D97	
O	S-VIDEO	C	0624	87-010-196-080	0E	C-CAP,S 0.1-25 Z F C2012	EZNM	AV-D97	
O	S-VIDEO	C	0624	87-010-196-080	0E	C-CAP,S 0.1-25 Z F C2012	UBM	AV-D97	
O	S-VIDEO	C	0625	87-010-263-080	0E	CAP,E 100-10 M 11L SME	UBM	AV-D97	
O	S-VIDEO	C	0626	87-010-196-080	0E	C-CAP,S 0.1-25 Z F C2012	UBM	AV-D97	
O	S-VIDEO	C	0627	87-010-177-080	0E	C-CAP,S 820P-50 J SL C2012	UBM	AV-D97	
O	S-VIDEO	C	0628	87-010-197-080	0E	C-CAP,S 0.01-25 K B C2012	UBM	AV-D97	
O	S-VIDEO	C	0629	87-010-405-080	0E	CAP,E 10-50 M 11L SME	UBM	AV-D97	
O	S-VIDEO	C	0630	87-010-405-080	0E	CAP,E 10-50 M 11L SME	UBM	AV-D97	
O	S-VIDEO	C	0631	87-010-405-080	0E	CAP,E 10-50 M 11L SME	UBM	AV-D97	
O	S-VIDEO	C	0632	87-012-153-080	0E	C-CAP,S 120P-50 J CH GRM	UBM	AV-D97	
O	S-VIDEO	C	0633	87-012-153-080	0E	C-CAP,S 120P-50 J CH GRM	UBM	AV-D97	
O	S-VIDEO	C	0634	87-010-405-080	0E	CAP,E 10-50 M 11L SME	UBM	AV-D97	
O	S-VIDEO	C	0635	87-010-380-080	0E	CAP,E 47-16 M 11L SME	UBM	AV-D97	
O	S-VIDEO	C	0636	87-010-196-080	0E	C-CAP,S 0.1-25 Z F C2012	UBM	AV-D97	
O	S-VIDEO	C	0637	87-010-196-080	0E	C-CAP,S 0.1-25 Z F C2012	UBM	AV-D97	
O	S-VIDEO	C	0638	87-010-188-080	0E	C-CAP,S 6800P-50 K B C2012	UBM	AV-D97	
O	S-VIDEO	C	0639	87-010-382-080	0E	CAP,E 22-25 M 11L SME	EZNM	AV-D97	
O	S-VIDEO	C	0639	87-010-382-080	0E	CAP,E 22-25 M 11L SME	UBM	AV-D97	
O	S-VIDEO	C	0640	87-010-382-080	0E	CAP,E 22-25 M 11L SME	EZNM	AV-D97	
O	S-VIDEO	C	0640	87-010-382-080	0E	CAP,E 22-25 M 11L SME	UBM	AV-D97	
O	S-VIDEO	C	0641	87-010-263-080	0E	CAP,E 100-10 M 11L SME	UBM	AV-D97	
O	S-VIDEO	C	0642	87-010-404-080	0E	CAP,E 4.7-50 M 11L SME	UBM	AV-D97	
O	S-VIDEO	C	0643	87-010-260-080	0E	CAP,E 47-25 M 11L SME	UBM	AV-D97	
!	O	S-VIDEO	CN	0601	87-A60-061-010	0E	CONN,06P V 9604S-06C	UBM	AV-D97
O	S-VIDEO	CN	0601	87-A60-063-010	0E	CONN,04P V 9604S-04C	EZNM	AV-D97	
O	S-VIDEO	CN	0602	87-A60-063-010	0E	CONN,04P V 9604S-04C	UBM	AV-D97	
S	S-VIDEO	D	0601	87-020-465-080	0E	DIODE,1SS133	UBM	AV-D97	
S	S-VIDEO	D	0602	87-020-465-080	0E	DIODE,1SS133	UBM	AV-D97	
S	S-VIDEO	D	0605	87-020-465-080	0E	DIODE,1SS133	UBM	AV-D97	
S	S-VIDEO	D	0606	87-020-465-080	0E	DIODE,1SS133	UBM	AV-D97	
S	S-VIDEO	D	0607	87-020-465-080	0E	DIODE,1SS133	UBM	AV-D97	
S	S-VIDEO	D	0608	87-020-465-080	0E	DIODE,1SS133	UBM	AV-D97	
S	S-VIDEO	D	0609	87-020-465-080	0E	DIODE,1SS133	UBM	AV-D97	
S	S-VIDEO	D	0610	87-020-465-080	0E	DIODE,1SS133	UBM	AV-D97	
S	S-VIDEO	D	0611	87-020-465-080	0E	DIODE,1SS133	UBM	AV-D97	
S	S-VIDEO	D	0612	87-020-465-080	0E	DIODE,1SS133	UBM	AV-D97	
S	S-VIDEO	D	0621	87-070-136-080	0E	ZENER,MTZJ5.1B	EZNM	AV-D97	
S	S-VIDEO	D	0621	87-070-136-080	0E	ZENER,MTZJ5.1B	UBM	AV-D97	
S	S-VIDEO	D	0622	87-070-136-080	0E	ZENER,MTZJ5.1B	UBM	AV-D97	
S	S-VIDEO	IC	0601	87-A20-820-010	1C	IC,BA7625	EZNM	AV-D97	
S	S-VIDEO	IC	0601	87-A20-820-010	1C	IC,BA7625	UBM	AV-D97	

PARTS LIST

! = Δ SAFTY PARTS
 C = Components marked

All components used on this model at the production line are shown in this service manual.

However, please note that not all components will be available as spare parts for after-sales service.

Components marked S and O are designated as spare parts for service and will be stocked at the spare parts centers.

Components marked X and R are not designated as spare parts for after sales service, and will not be stocked at the spare parts centers.

K NO. = Only use Japanese.

! C	UNIT NAME	REF NO.	PARTS CODE	K NO.	DESCRIPTION	SUFFIX	MODEL NAME
S	S-VIDEO	IC 0602	87-A20-820-010	1C	IC, BA7625	EZNM	AV-D97
S	S-VIDEO	IC 0602	87-A20-820-010	1C	IC, BA7625	UBM	AV-D97
S	S-VIDEO	IC 0606	87-020-784-080	1B	C-IC, TC4053BF	UBM	AV-D97
S	S-VIDEO	IC 0607	87-001-604-080	1A	C-IC, TC74HCU04M	UBM	AV-D97
O	S-VIDEO	J 0801	87-A61-213-010	1E	JACK, Y/C YKF51-5501	EZNM	AV-D97
O	S-VIDEO	J 0801	87-A61-213-010	1E	JACK, Y/C YKF51-5501	UBM	AV-D97
O	S-VIDEO	J 0802	87-A61-213-010	1E	JACK, Y/C YKF51-5501	EZNM	AV-D97
O	S-VIDEO	J 0802	87-A61-213-010	1E	JACK, Y/C YKF51-5501	UBM	AV-D97
O	S-VIDEO	J 0803	87-A61-213-010	1E	JACK, Y/C YKF51-5501	EZNM	AV-D97
O	S-VIDEO	J 0803	87-A61-213-010	1E	JACK, Y/C YKF51-5501	UBM	AV-D97
O	S-VIDEO	J 0804	87-A61-213-010	1E	JACK, Y/C YKF51-5501	EZNM	AV-D97
O	S-VIDEO	J 0804	87-A61-213-010	1E	JACK, Y/C YKF51-5501	UBM	AV-D97
!	O S-VIDEO	J 0805	87-A60-127-010	1B	JACK, Y/CYKF51-5503	EZNM	AV-D97
!	O S-VIDEO	J 0805	87-A60-127-010	1B	JACK, Y/CYKF51-5503	UBM	AV-D97
X	S-VIDEO	JR 0600	88-118-000-080	0E	C-JUMPER, S	EZNM	AV-D97
X	S-VIDEO	JR 0600	88-118-000-080	0E	C-JUMPER, S	UBM	AV-D97
X	S-VIDEO	JR 0601	88-129-000-080	0E	C-JUMPER, 3216	UBM	AV-D97
X	S-VIDEO	JR 0602	88-129-000-080	0E	C-JUMPER, 3216	UBM	AV-D97
X	S-VIDEO	JR 0603	88-118-000-080	0E	C-JUMPER, S	UBM	AV-D97
X	S-VIDEO	JR 0604	88-118-000-080	0E	C-JUMPER, S	UBM	AV-D97
X	S-VIDEO	JR 0605	88-129-000-080	0E	C-JUMPER, 3216	UBM	AV-D97
X	S-VIDEO	JR 0606	88-129-000-080	0E	C-JUMPER, 3216	UBM	AV-D97
X	S-VIDEO	JR 0608	88-118-000-080	0E	C-JUMPER, S	UBM	AV-D97
X	S-VIDEO	JR 0609	88-118-000-080	0E	C-JUMPER, S	UBM	AV-D97
X	S-VIDEO	JR 0610	88-118-000-080	0E	C-JUMPER, S	UBM	AV-D97
X	S-VIDEO	JR 0611	88-118-000-080	0E	C-JUMPER, S	EZNM	AV-D97
X	S-VIDEO	JR 0611	88-118-000-080	0E	C-JUMPER, S	UBM	AV-D97
X	S-VIDEO	JR 0612	88-129-000-080	0E	C-JUMPER, 3216	EZNM	AV-D97
X	S-VIDEO	JR 0613	88-118-000-080	0E	C-JUMPER, S	EZNM	AV-D97
X	S-VIDEO	JR 0614	88-129-000-080	0E	C-JUMPER, 3216	EZNM	AV-D97
X	S-VIDEO	JR 0615	88-118-000-080	0E	C-JUMPER, S	EZNM	AV-D97
X	S-VIDEO	JR 0615	88-118-000-080	0E	C-JUMPER, S	UBM	AV-D97
X	S-VIDEO	JR 0616	88-118-392-080	0E	C-RES, S 3.9K-1/10W J	UBM	AV-D97
X	S-VIDEO	JR 0617	88-118-000-080	0E	C-JUMPER, S	UBM	AV-D97
O	S-VIDEO	L 0601	87-003-136-080	0E	COIL, 100UH K LAL04	EZNM	AV-D97
O	S-VIDEO	L 0601	87-003-136-080	0E	COIL, 100UH K LAL04	UBM	AV-D97
S	S-VIDEO	Q 0601	87-026-447-080	0E	TR, 2SC1740SR	UBM	AV-D97
S	S-VIDEO	Q 0602	87-026-226-080	0E	C-TR, DTA143EK	UBM	AV-D97
S	S-VIDEO	Q 0603	87-A30-047-080	0E	TR, CSD655E	UBM	AV-D97
S	S-VIDEO	Q 0606	87-026-235-080	0E	C-TR, DTC114EK	UBM	AV-D97
S	S-VIDEO	Q 0607	87-026-447-080	0E	TR, 2SC1740SR	UBM	AV-D97
S	S-VIDEO	Q 0608	87-026-447-080	0E	TR, 2SC1740SR	UBM	AV-D97
S	S-VIDEO	Q 0609	87-026-609-080	0E	TR, KTA1266GR	UBM	AV-D97
S	S-VIDEO	Q 0610	89-305-352-380	0E	TR, 2SC535 (B/C)	UBM	AV-D97
S	S-VIDEO	Q 0611	89-322-405-080	0E	TR, 2SC2240GR	UBM	AV-D97
S	S-VIDEO	Q 0614	87-A30-075-080	0E	C-TR, 2SA1235F	EZNM	AV-D97
S	S-VIDEO	Q 0614	87-A30-075-080	0E	C-TR, 2SA1235F	UBM	AV-D97
S	S-VIDEO	Q 0615	87-A30-075-080	0E	C-TR, 2SA1235F	EZNM	AV-D97
S	S-VIDEO	Q 0615	87-A30-075-080	0E	C-TR, 2SA1235F	UBM	AV-D97
S	S-VIDEO	Q 0616	87-A30-075-080	0E	C-TR, 2SA1235F	EZNM	AV-D97
S	S-VIDEO	Q 0616	87-A30-075-080	0E	C-TR, 2SA1235F	UBM	AV-D97
S	S-VIDEO	Q 0617	87-A30-075-080	0E	C-TR, 2SA1235F	EZNM	AV-D97
S	S-VIDEO	Q 0617	87-A30-075-080	0E	C-TR, 2SA1235F	UBM	AV-D97
S	S-VIDEO	Q 0618	87-A30-075-080	0E	C-TR, 2SA1235F	EZNM	AV-D97
S	S-VIDEO	Q 0619	87-A30-075-080	0E	C-TR, 2SA1235F	EZNM	AV-D97
X	S-VIDEO	R 0601	88-118-750-080	0E	C-RES, S 75-1/10W J	EZNM	AV-D97
X	S-VIDEO	R 0601	88-118-750-080	0E	C-RES, S 75-1/10W J	UBM	AV-D97
X	S-VIDEO	R 0602	88-118-750-080	0E	C-RES, S 75-1/10W J	EZNM	AV-D97
X	S-VIDEO	R 0602	88-118-750-080	0E	C-RES, S 75-1/10W J	UBM	AV-D97
X	S-VIDEO	R 0603	88-118-103-080	0E	C-RES, S 10K-1/10W J	EZNM	AV-D97
X	S-VIDEO	R 0603	88-118-103-080	0E	C-RES, S 10K-1/10W J	UBM	AV-D97
X	S-VIDEO	R 0604	88-118-103-080	0E	C-RES, S 10K-1/10W J	EZNM	AV-D97
X	S-VIDEO	R 0604	88-118-103-080	0E	C-RES, S 10K-1/10W J	UBM	AV-D97
X	S-VIDEO	R 0605	88-118-750-080	0E	C-RES, S 75-1/10W J	EZNM	AV-D97
X	S-VIDEO	R 0605	88-118-750-080	0E	C-RES, S 75-1/10W J	UBM	AV-D97
X	S-VIDEO	R 0606	88-118-750-080	0E	C-RES, S 75-1/10W J	EZNM	AV-D97
X	S-VIDEO	R 0606	88-118-750-080	0E	C-RES, S 75-1/10W J	UBM	AV-D97
X	S-VIDEO	R 0607	88-118-103-080	0E	C-RES, S 10K-1/10W J	EZNM	AV-D97
X	S-VIDEO	R 0607	88-118-103-080	0E	C-RES, S 10K-1/10W J	UBM	AV-D97
X	S-VIDEO	R 0608	88-118-103-080	0E	C-RES, S 10K-1/10W J	EZNM	AV-D97

PARTS LIST

! = Δ SAFTY PARTS
 C = Components marked

All components used on this model at the production line are shown in this service manual.

However, please note that not all components will be available as spare parts for after-sales service.

Components marked S and O are designated as spare parts for service and will be stocked at the spare parts centers.

Components marked X and R are not designated as spare parts for after sales service, and will not be stocked at the spare parts centers.

K NO. = Only use Japanese.

! C	UNIT NAME	REF NO.	PARTS CODE	K NO.	DESCRIPTION	SUFFIX	MODEL NAME
X	S-VIDEO	R 0608	88-118-103-080	0E	C-RES,S 10K-1/10W J	UBM	AV-D97
X	S-VIDEO	R 0609	88-118-750-080	0E	C-RES,S 75-1/10W J	EZNM	AV-D97
X	S-VIDEO	R 0609	88-118-750-080	0E	C-RES,S 75-1/10W J	UBM	AV-D97
X	S-VIDEO	R 0610	88-118-750-080	0E	C-RES,S 75-1/10W J	EZNM	AV-D97
X	S-VIDEO	R 0610	88-118-750-080	0E	C-RES,S 75-1/10W J	UBM	AV-D97
X	S-VIDEO	R 0611	88-118-103-080	0E	C-RES,S 10K-1/10W J	EZNM	AV-D97
X	S-VIDEO	R 0611	88-118-103-080	0E	C-RES,S 10K-1/10W J	UBM	AV-D97
X	S-VIDEO	R 0612	88-118-103-080	0E	C-RES,S 10K-1/10W J	EZNM	AV-D97
X	S-VIDEO	R 0612	88-118-103-080	0E	C-RES,S 10K-1/10W J	UBM	AV-D97
X	S-VIDEO	R 0613	88-118-750-080	0E	C-RES,S 75-1/10W J	EZNM	AV-D97
X	S-VIDEO	R 0613	88-118-750-080	0E	C-RES,S 75-1/10W J	UBM	AV-D97
X	S-VIDEO	R 0614	88-118-750-080	0E	C-RES,S 75-1/10W J	EZNM	AV-D97
X	S-VIDEO	R 0614	88-118-750-080	0E	C-RES,S 75-1/10W J	UBM	AV-D97
X	S-VIDEO	R 0615	88-121-101-080	0E	RES,100-1/8W J	EZNM	AV-D97
X	S-VIDEO	R 0615	88-121-101-080	0E	RES,100-1/8W J	UBM	AV-D97
X	S-VIDEO	R 0616	88-118-101-080	0E	C-RES,S 100-1/10W J	EZNM	AV-D97
X	S-VIDEO	R 0616	88-118-101-080	0E	C-RES,S 100-1/10W J	UBM	AV-D97
X	S-VIDEO	R 0617	88-121-101-080	0E	RES,100-1/8W J	EZNM	AV-D97
X	S-VIDEO	R 0617	88-121-101-080	0E	RES,100-1/8W J	UBM	AV-D97
X	S-VIDEO	R 0618	88-118-101-080	0E	C-RES,S 100-1/10W J	EZNM	AV-D97
X	S-VIDEO	R 0618	88-118-101-080	0E	C-RES,S 100-1/10W J	UBM	AV-D97
X	S-VIDEO	R 0619	88-118-101-080	0E	C-RES,S 100-1/10W J	EZNM	AV-D97
X	S-VIDEO	R 0620	88-118-101-080	0E	C-RES,S 100-1/10W J	EZNM	AV-D97
X	S-VIDEO	R 0621	88-130-471-080	0E	RES,470-1/4W J	EZNM	AV-D97
X	S-VIDEO	R 0621	88-130-471-080	0E	RES,470-1/4W J	UBM	AV-D97
X	S-VIDEO	R 0622	88-130-471-080	0E	RES,470-1/4W J	EZNM	AV-D97
X	S-VIDEO	R 0622	88-130-471-080	0E	RES,470-1/4W J	UBM	AV-D97
X	S-VIDEO	R 0623	88-130-471-080	0E	RES,470-1/4W J	EZNM	AV-D97
X	S-VIDEO	R 0623	88-130-471-080	0E	RES,470-1/4W J	UBM	AV-D97
X	S-VIDEO	R 0624	88-130-471-080	0E	RES,470-1/4W J	EZNM	AV-D97
X	S-VIDEO	R 0624	88-130-471-080	0E	RES,470-1/4W J	UBM	AV-D97
X	S-VIDEO	R 0625	88-130-471-080	0E	RES,470-1/4W J	EZNM	AV-D97
X	S-VIDEO	R 0626	88-130-471-080	0E	RES,470-1/4W J	EZNM	AV-D97
X	S-VIDEO	R 0627	88-118-220-080	0E	C-RES,S 22-1/10W J	UBM	AV-D97
X	S-VIDEO	R 0628	88-121-181-080	0E	RES,180-1/8W J	UBM	AV-D97
X	S-VIDEO	R 0629	88-118-103-080	0E	C-RES,S 10K-1/10W J	UBM	AV-D97
X	S-VIDEO	R 0630	88-118-102-080	0E	C-RES,S 1K-1/10W J	EZNM	AV-D97
X	S-VIDEO	R 0630	88-118-102-080	0E	C-RES,S 1K-1/10W J	UBM	AV-D97
X	S-VIDEO	R 0631	88-118-102-080	0E	C-RES,S 1K-1/10W J	EZNM	AV-D97
X	S-VIDEO	R 0631	88-118-102-080	0E	C-RES,S 1K-1/10W J	UBM	AV-D97
X	S-VIDEO	R 0634	88-118-102-080	0E	C-RES,S 1K-1/10W J	EZNM	AV-D97
X	S-VIDEO	R 0634	88-118-102-080	0E	C-RES,S 1K-1/10W J	UBM	AV-D97
X	S-VIDEO	R 0635	88-118-102-080	0E	C-RES,S 1K-1/10W J	EZNM	AV-D97
X	S-VIDEO	R 0635	88-118-102-080	0E	C-RES,S 1K-1/10W J	UBM	AV-D97
X	S-VIDEO	R 0638	88-118-222-080	0E	C-RES,S 2.2K-1/10W J	UBM	AV-D97
X	S-VIDEO	R 0639	88-118-153-080	0E	C-RES,S 15K-1/10W J	UBM	AV-D97
X	S-VIDEO	R 0640	88-118-104-080	0E	C-RES,S 100K-1/10W J	UBM	AV-D97
X	S-VIDEO	R 0641	88-118-471-080	0E	C-RES,S 470-1/10W J	UBM	AV-D97
X	S-VIDEO	R 0642	88-118-331-080	0E	C-RES,S 330-1/10W J	UBM	AV-D97
X	S-VIDEO	R 0643	88-118-471-080	0E	C-RES,S 470-1/10W J	UBM	AV-D97
X	S-VIDEO	R 0644	88-118-431-080	0E	C-RES,S 430-1/10W J	UBM	AV-D97
X	S-VIDEO	R 0645	88-118-473-080	0E	C-RES,S 47K-1/10W J	UBM	AV-D97
X	S-VIDEO	R 0646	88-118-103-080	0E	C-RES,S 10K-1/10W J	UBM	AV-D97
X	S-VIDEO	R 0647	88-118-473-080	0E	C-RES,S 47K-1/10W J	UBM	AV-D97
X	S-VIDEO	R 0648	88-118-472-080	0E	C-RES,S 4.7K-1/10W J	UBM	AV-D97
X	S-VIDEO	R 0649	88-118-474-080	0E	C-RES,S 470K-1/10W J	UBM	AV-D97
X	S-VIDEO	R 0650	88-118-184-080	0E	C-RES,S 180K-1/10W J	UBM	AV-D97
X	S-VIDEO	R 0651	88-118-153-080	0E	C-RES,S 15K-1/10W J	UBM	AV-D97
X	S-VIDEO	R 0652	88-118-103-080	0E	C-RES,S 10K-1/10W J	UBM	AV-D97
X	S-VIDEO	R 0653	88-118-332-080	0E	C-RES,S 3.3K-1/10W J	UBM	AV-D97
X	S-VIDEO	R 0654	88-118-472-080	0E	C-RES,S 4.7K-1/10W J	UBM	AV-D97
X	S-VIDEO	R 0655	88-118-104-080	0E	C-RES,S 100K-1/10W J	UBM	AV-D97
X	S-VIDEO	R 0656	88-118-471-080	0E	C-RES,S 470-1/10W J	UBM	AV-D97
X	S-VIDEO	R 0657	88-118-224-080	0E	C-RES,S 220K-1/10W J	UBM	AV-D97
X	S-VIDEO	R 0658	88-118-181-080	0E	C-RES,S 180-1/10W J	UBM	AV-D97
O	S-VIDEO	R 0659	87-A00-691-080	--	RES,M/F 47-1W J	UBM	AV-D97
X	S-VIDEO	R 0659	88-130-820-080	0E	RES,82-1/4W J	EZNM	AV-D97
O	S-VIDEO	R 0660	87-A00-690-080	--	RES,M/F 33-1W J	UBM	AV-D97
X	S-VIDEO	R 0660	88-130-820-080	0E	RES,82-1/4W J	EZNM	AV-D97
X	S-VIDEO	R 0661	88-118-124-080	0E	C-RES,S 120K-1/10W J	UBM	AV-D97

PARTS LIST

! = Δ SAFTY PARTS
 C = Components marked

All components used on this model at the production line are shown in this service manual.

However, please note that not all components will be available as spare parts for after-sales service.

Components marked S and O are designated as spare parts for service and will be stocked at the spare parts centers.

Components marked X and R are not designated as spare parts for after sales service, and will not be stocked at the spare parts centers.

K NO. = Only use japanese.

! C	UNIT NAME	REF NO.	PARTS CODE	K NO.	DESCRIPTION	SUFFIX	MODEL NAME
O	S-VIDEO	R 0662	87-A00-689-050	1A	RES,M/F 27-1W J VTP	UBM	AV-D97
O	S-VIDEO	R 0663	87-A00-689-050	1A	RES,M/F 27-1W J VTP	UBM	AV-D97
X	S-VIDEO	R 0665	88-118-000-080	0E	C-JUMPER,S	UBM	AV-D97
X	S-VIDEO	R 0666	88-118-181-080	0E	C-RES,S 180-1/10W J	UBM	AV-D97
X	S-VIDEO	R 0667	88-118-000-080	0E	C-JUMPER,S	UBM	AV-D97
X	S-VIDEO	R 0668	88-118-000-080	0E	C-JUMPER,S	UBM	AV-D97
X	S-VIDEO	R 0669	88-118-750-080	0E	C-RES,S 75-1/10W J	EZNM	AV-D97
X	S-VIDEO	R 0669	88-118-750-080	0E	C-RES,S 75-1/10W J	UBM	AV-D97
X	S-VIDEO	R 0670	88-118-750-080	0E	C-RES,S 75-1/10W J	EZNM	AV-D97
X	S-VIDEO	R 0670	88-118-750-080	0E	C-RES,S 75-1/10W J	UBM	AV-D97
X	S-VIDEO	R 0671	88-118-750-080	0E	C-RES,S 75-1/10W J	EZNM	AV-D97
X	S-VIDEO	R 0671	88-118-750-080	0E	C-RES,S 75-1/10W J	UBM	AV-D97
X	S-VIDEO	R 0672	88-118-750-080	0E	C-RES,S 75-1/10W J	EZNM	AV-D97
X	S-VIDEO	R 0672	88-118-750-080	0E	C-RES,S 75-1/10W J	UBM	AV-D97
X	S-VIDEO	R 0673	88-118-750-080	0E	C-RES,S 75-1/10W J	EZNM	AV-D97
X	S-VIDEO	R 0673	88-118-750-080	0E	C-RES,S 75-1/10W J	UBM	AV-D97
X	S-VIDEO	R 0674	88-118-750-080	0E	C-RES,S 75-1/10W J	EZNM	AV-D97
X	S-VIDEO	R 0674	88-118-750-080	0E	C-RES,S 75-1/10W J	UBM	AV-D97
X	S-VIDEO	R 0675	88-128-153-080	0E	C-RES, 15K-1/8W J	UBM	AV-D97
X	S-VIDEO	R 0676	88-118-103-080	0E	C-RES,S 10K-1/10W J	UBM	AV-D97
X	S-VIDEO	R 0678	88-128-561-080	0E	C-RES, 560-1/8W J	UBM	AV-D97
X	S-VIDEO	R 0680	88-118-750-080	0E	C-RES,S 75-1/10W J	EZNM	AV-D97
X	S-VIDEO	R 0680	88-118-750-080	0E	C-RES,S 75-1/10W J	UBM	AV-D97
X	S-VIDEO	R 0681	88-118-750-080	0E	C-RES,S 75-1/10W J	EZNM	AV-D97
X	S-VIDEO	R 0681	88-118-750-080	0E	C-RES,S 75-1/10W J	UBM	AV-D97
X	S-VIDEO	R 0682	88-118-561-080	0E	C-RES,S 560-1/10W J	UBM	AV-D97
X	S-VIDEO	R 0683	88-118-121-080	0E	C-RES,S 120-1/10W J	UBM	AV-D97
X	S-VIDEO	R 0684	88-118-000-080	0E	C-JUMPER,S	EZNM	AV-D97
X	S-VIDEO	R 0684	88-118-681-080	0E	C-RES,S 680-1/10W J	UBM	AV-D97
X	S-VIDEO	R 0685	88-118-332-080	0E	C-RES,S 3.3K-1/10W J	UBM	AV-D97
!	X S-VIDEO	W 0602	81-653-659-010	0E	WIRE ASSY	EZNM	AV-D97
!	X S-VIDEO	W 0602	81-653-659-010	0E	WIRE ASSY	UBM	AV-D97
O	SCREW		87-067-579-010	0E	BVT2+3-8 W/O SLOT	UBM	AV-D97
O	SCREW		87-067-581-010	0E	BVT2+3-15 W/O SLOT	EZNM	AV-D97
O	SCREW		87-067-581-010	0E	BVT2+3-15 W/O SLOT	UBM	AV-D97
O	SCREW		87-067-584-010	0E	BVT2+3-6 W/O SLOT	EZNM	AV-D97
O	SCREW		87-067-584-010	0E	BVT2+3-6 W/O SLOT	UBM	AV-D97
O	SCREW		87-067-585-010	0E	BVTT+4-6	EZNM	AV-D97
O	SCREW		87-067-585-010	0E	BVTT+4-6	UBM	AV-D97
O	SCREW		87-067-632-010	0E	BVT2+3-15 W/O SLOT W/CONVEX	EZNM	AV-D97
O	SCREW		87-067-632-010	0E	BVT2+3-15 W/O SLOT W/CONVEX	UBM	AV-D97
O	SCREW		87-067-633-010	0E	BVT2+3-8 W/O SLOT W/CONVEX	EZNM	AV-D97
O	SCREW		87-067-633-010	0E	BVT2+3-8 W/O SLOT W/CONVEX	UBM	AV-D97
O	SCREW		87-067-641-010	0E	UTT2+3-8 W/O SLOT BLK	EZNM	AV-D97
O	SCREW		87-067-641-010	0E	UTT2+3-8 W/O SLOT BLK	UBM	AV-D97
O	SCREW		87-067-689-010	0E	BVTT+3-8	EZNM	AV-D97
O	SCREW		87-067-689-010	0E	BVTT+3-8	UBM	AV-D97
O	SCREW		87-067-703-010	0E	BVT2+3-10 W/O SLOT	UBM	AV-D97
O	SCREW		87-067-703-010	0E	BVT2+3-10 W/O SLOT	EZNM	AV-D97
O	SCREW		87-078-191-010	0E	S-SCREW,IT+4-10 SWCH12A	EZNM	AV-D97
O	SCREW		87-078-191-010	0E	S-SCREW,IT+4-10 SWCH12A	UBM	AV-D97
O	SCREW		87-591-095-410	0E	QIT+3-8	EZNM	AV-D97
O	SCREW		87-591-095-410	0E	QIT+3-8	UBM	AV-D97
O	SCREW		87-721-095-410	0E	QT2+3-8 W/O SLOT	EZNM	AV-D97
O	SCREW		87-721-095-410	0E	QT2+3-8 W/O SLOT	UBM	AV-D97
O	SCREW		87-B10-091-010	0E	UTT2+3-10 W/O SLOT BLK	UBM	AV-D97
X	SPKR		8A-AR3-628-110	1	PWB,SPKR 3M	UBM	AV-D97
X	SPKR		8A-AR3-628-110	1B	PWB,SPKR 3M	EZNM	AV-D97
O	SPKR	C 0001	87-010-191-080	0E	C-CAP,S 0.015-50 Z F GRM	EZNM	AV-D97
O	SPKR	C 0002	87-010-190-080	0E	C-CAP,S 0.01-50 Z F C2012	EZNM	AV-D97
O	SPKR	C 0004	87-010-191-080	0E	C-CAP,S 0.015-50 Z F GRM	EZNM	AV-D97
O	SPKR	C 0005	87-010-191-080	0E	C-CAP,S 0.015-50 Z F GRM	EZNM	AV-D97
O	SPKR	C 0008	87-010-191-080	0E	C-CAP,S 0.015-50 Z F GRM	EZNM	AV-D97
O	SPKR	C 0009	87-010-191-080	0E	C-CAP,S 0.015-50 Z F GRM	EZNM	AV-D97
O	SPKR	C 0012	87-010-191-080	0E	C-CAP,S 0.015-50 Z F GRM	EZNM	AV-D97
O	SPKR	C 0013	87-010-191-080	0E	C-CAP,S 0.015-50 Z F GRM	EZNM	AV-D97
O	SPKR	C 0016	87-010-190-080	0E	C-CAP,S 0.01-50 Z F C2012	EZNM	AV-D97
O	SPKR	CN 0201	87-099-799-010	1A	CONN,8P V B8P-VH	EZNM	AV-D97
O	SPKR	CN 0201	87-099-799-010	1A	CONN,8P V B8P-VH	UBM	AV-D97
O	SPKR	CN 0202	87-009-663-010	1A	CONN,6P V VH	EZNM	AV-D97

PARTS LIST

! = Δ SAFTY PARTS
 C = Components marked

All components used on this model at the production line are shown in this service manual.

However, please note that not all components will be available as spare parts for after-sales service.

Components marked S and O are designated as spare parts for service and will be stocked at the spare parts centers.

Components marked X and R are not designated as spare parts for after sales service, and will not be stocked at the spare parts centers.

K NO. = Only use Japanese.

! C	UNIT NAME	REF NO.	PARTS CODE	K NO.	DESCRIPTION	SUFFIX	MODEL NAME
O	SPKR	CN 0202	87-009-663-010	1A	CONN, 6P V VH	UBM	AV-D97
O	SPKR	J 0901	87-033-210-010	1H	TERMINAL, SPKR 8P LTS0810-1002	UBM	AV-D97
O	SPKR	J 0901	87-A61-051-010	1F	TERMINAL, SPKR LTS0820-1003	EZNM	AV-D97
O	SPKR	J 0902	87-A60-965-010	1E	TERMINAL, SP 6P LTS0620-2002	EZNM	AV-D97
O	SPKR	J 0902	87-A61-172-010	1E	TERMINAL, SPKR 6P LTS0610-1002	UBM	AV-D97
O	SUBW	C 0131	87-010-404-080	0E	CAP, E 4.7-50 M 11L SME	EZNM	AV-D97
O	SUBW	C 0131	87-010-404-080	0E	CAP, E 4.7-50 M 11L SME	UBM	AV-D97
O	SUBW	C 0133	87-010-401-080	0E	CAP, E 1-50 M 11L SME	EZNM	AV-D97
O	SUBW	C 0133	87-010-401-080	0E	CAP, E 1-50 M 11L SME	UBM	AV-D97
O	SUBW	C 0135	87-012-368-080	0E	C-CAP, S 0.1-50 Z F	EZNM	AV-D97
O	SUBW	C 0135	87-012-368-080	0E	C-CAP, S 0.1-50 Z F	UBM	AV-D97
O	SUBW	C 0136	87-012-368-080	0E	C-CAP, S 0.1-50 Z F	EZNM	AV-D97
O	SUBW	C 0136	87-012-368-080	0E	C-CAP, S 0.1-50 Z F	UBM	AV-D97
S	SUBW	IC 0101	87-A21-419-040	0E	C-IC, NJM14558MD-TE2	EZNM	AV-D97
S	SUBW	IC 0101	87-A21-419-040	0E	C-IC, NJM14558MD-TE2	UBM	AV-D97
X	SUBW	R 0111	88-118-223-080	0E	C-RES, S 22K-1/10W J	EZNM	AV-D97
X	SUBW	R 0111	88-118-223-080	0E	C-RES, S 22K-1/10W J	UBM	AV-D97
X	SUBW	R 0151	88-118-102-080	0E	C-RES, S 1K-1/10W J	EZNM	AV-D97
X	SUBW	R 0151	88-118-102-080	0E	C-RES, S 1K-1/10W J	UBM	AV-D97
X	SUBW	R 0155	88-118-153-080	0E	C-RES, S 15K-1/10W J	EZNM	AV-D97
X	SUBW	R 0155	88-118-153-080	0E	C-RES, S 15K-1/10W J	UBM	AV-D97
X	SUBW	R 0175	88-118-222-080	0E	C-RES, S 2.2K-1/10W J	EZNM	AV-D97
X	SUBW	R 0175	88-118-222-080	0E	C-RES, S 2.2K-1/10W J	UBM	AV-D97
X	SUBW	R 0177	88-128-102-080	0E	C-RES, 1K-1/8W J	EZNM	AV-D97
X	SUBW	R 0177	88-128-102-080	0E	C-RES, 1K-1/8W J	UBM	AV-D97
X	SUBW	R 0178	88-118-473-080	0E	C-RES, S 47K-1/10W J	EZNM	AV-D97
X	SUBW	R 0178	88-118-473-080	0E	C-RES, S 47K-1/10W J	UBM	AV-D97
X	SUBW	R 0181	88-118-104-080	0E	C-RES, S 100K-1/10W J	EZNM	AV-D97
X	SUBW	R 0181	88-118-104-080	0E	C-RES, S 100K-1/10W J	UBM	AV-D97
O	SURR/CENTER VOL	C 0149	87-010-154-080	0E	C-CAP, S 10P-50 D CH GRM	EZNM	AV-D97
O	SURR/CENTER VOL	C 0149	87-010-154-080	0E	C-CAP, S 10P-50 D CH GRM	UBM	AV-D97
O	SURR/CENTER VOL	C 0150	87-010-154-080	0E	C-CAP, S 10P-50 D CH GRM	EZNM	AV-D97
O	SURR/CENTER VOL	C 0150	87-010-154-080	0E	C-CAP, S 10P-50 D CH GRM	UBM	AV-D97
X	SURR/CENTER VOL	C 0151	88-118-000-080	0E	C-JUMPER, S	EZNM	AV-D97
X	SURR/CENTER VOL	C 0151	88-118-000-080	0E	C-JUMPER, S	UBM	AV-D97
X	SURR/CENTER VOL	C 0152	88-118-000-080	0E	C-JUMPER, S	EZNM	AV-D97
X	SURR/CENTER VOL	C 0152	88-118-000-080	0E	C-JUMPER, S	UBM	AV-D97
O	SURR/CENTER VOL	C 0153	87-010-401-080	0E	CAP, E 1-50 M 11L SME	EZNM	AV-D97
O	SURR/CENTER VOL	C 0153	87-010-401-080	0E	CAP, E 1-50 M 11L SME	UBM	AV-D97
O	SURR/CENTER VOL	C 0154	87-010-401-080	0E	CAP, E 1-50 M 11L SME	EZNM	AV-D97
O	SURR/CENTER VOL	C 0154	87-010-401-080	0E	CAP, E 1-50 M 11L SME	UBM	AV-D97
O	SURR/CENTER VOL	C 0155	87-010-196-080	0E	C-CAP, S 0.1-25 Z F C2012	EZNM	AV-D97
O	SURR/CENTER VOL	C 0155	87-010-196-080	0E	C-CAP, S 0.1-25 Z F C2012	UBM	AV-D97
O	SURR/CENTER VOL	C 0156	87-010-196-080	0E	C-CAP, S 0.1-25 Z F C2012	EZNM	AV-D97
O	SURR/CENTER VOL	C 0156	87-010-196-080	0E	C-CAP, S 0.1-25 Z F C2012	UBM	AV-D97
O	SURR/CENTER VOL	C 0157	87-010-408-080	0E	CAP, E 47-50 M 11L SME	EZNM	AV-D97
O	SURR/CENTER VOL	C 0157	87-010-408-080	0E	CAP, E 47-50 M 11L SME	UBM	AV-D97
O	SURR/CENTER VOL	C 0158	87-010-248-080	0E	CAP, E 220-10 M 11L SME	EZNM	AV-D97
O	SURR/CENTER VOL	C 0158	87-010-248-080	0E	CAP, E 220-10 M 11L SME	UBM	AV-D97
O	SURR/CENTER VOL	C 0159	87-010-154-080	0E	C-CAP, S 10P-50 D CH GRM	EZNM	AV-D97
O	SURR/CENTER VOL	C 0159	87-010-154-080	0E	C-CAP, S 10P-50 D CH GRM	UBM	AV-D97
X	SURR/CENTER VOL	C 0167	88-118-000-080	0E	C-JUMPER, S	EZNM	AV-D97
X	SURR/CENTER VOL	C 0167	88-118-000-080	0E	C-JUMPER, S	UBM	AV-D97
X	SURR/CENTER VOL	C 0168	88-118-000-080	0E	C-JUMPER, S	EZNM	AV-D97
X	SURR/CENTER VOL	C 0168	88-118-000-080	0E	C-JUMPER, S	UBM	AV-D97
O	SURR/CENTER VOL	C 0169	87-010-154-080	0E	C-CAP, S 10P-50 D CH GRM	EZNM	AV-D97
O	SURR/CENTER VOL	C 0169	87-010-154-080	0E	C-CAP, S 10P-50 D CH GRM	UBM	AV-D97
O	SURR/CENTER VOL	C 0170	87-010-154-080	0E	C-CAP, S 10P-50 D CH GRM	EZNM	AV-D97
O	SURR/CENTER VOL	C 0170	87-010-154-080	0E	C-CAP, S 10P-50 D CH GRM	UBM	AV-D97
O	SURR/CENTER VOL	C 0171	87-010-196-080	0E	C-CAP, S 0.1-25 Z F C2012	EZNM	AV-D97
O	SURR/CENTER VOL	C 0171	87-010-196-080	0E	C-CAP, S 0.1-25 Z F C2012	UBM	AV-D97
O	SURR/CENTER VOL	C 0172	87-010-154-080	0E	C-CAP, S 10P-50 D CH GRM	EZNM	AV-D97
O	SURR/CENTER VOL	C 0172	87-010-154-080	0E	C-CAP, S 10P-50 D CH GRM	UBM	AV-D97
O	SURR/CENTER VOL	C 0173	87-010-405-080	0E	CAP, E 10-50 M 11L SME	EZNM	AV-D97
O	SURR/CENTER VOL	C 0173	87-010-405-080	0E	CAP, E 10-50 M 11L SME	UBM	AV-D97
O	SURR/CENTER VOL	C 0174	87-010-401-080	0E	CAP, E 1-50 M 11L SME	EZNM	AV-D97
O	SURR/CENTER VOL	C 0174	87-010-401-080	0E	CAP, E 1-50 M 11L SME	UBM	AV-D97
O	SURR/CENTER VOL	C 0175	87-010-196-080	0E	C-CAP, S 0.1-25 Z F C2012	EZNM	AV-D97
O	SURR/CENTER VOL	C 0175	87-010-196-080	0E	C-CAP, S 0.1-25 Z F C2012	UBM	AV-D97
S	SURR/CENTER VOL	D 0145	87-A40-347-080	0E	ZENER, MTZJ2.2B	EZNM	AV-D97

PARTS LIST

! = Δ SAFTY PARTS
 C = Components marked

All components used on this model at the production line are shown in this service manual.

However, please note that not all components will be available as spare parts for after-sales service.

Components marked S and O are designated as spare parts for service and will be stocked at the spare parts centers.

Components marked X and R are not designated as spare parts for after sales service, and will not be stocked at the spare parts centers.

K NO. = Only use Japanese.

! C	UNIT NAME	REF NO.	PARTS CODE	K NO.	DESCRIPTION	SUFFIX	MODEL NAME
S	SURR/CENTER VOL	D 0145	87-A40-347-080	0E	ZENER,MTZJ2.2B	UBM	AV-D97
S	SURR/CENTER VOL	D 0146	87-A40-347-080	0E	ZENER,MTZJ2.2B	EZNM	AV-D97
S	SURR/CENTER VOL	D 0146	87-A40-347-080	0E	ZENER,MTZJ2.2B	UBM	AV-D97
S	SURR/CENTER VOL	IC 0145	87-A20-715-010	1C	IC,M62439SP	EZNM	AV-D97
S	SURR/CENTER VOL	IC 0145	87-A20-715-010	1C	IC,M62439SP	UBM	AV-D97
S	SURR/CENTER VOL	IC 0146	87-A20-715-010	1C	IC,M62439SP	EZNM	AV-D97
S	SURR/CENTER VOL	IC 0146	87-A20-715-010	1C	IC,M62439SP	UBM	AV-D97
X	SURR/CENTER VOL	JR 0158	88-118-000-080	0E	C-JUMPER,S	EZNM	AV-D97
X	SURR/CENTER VOL	JR 0158	88-118-000-080	0E	C-JUMPER,S	UBM	AV-D97
X	SURR/CENTER VOL	JR 0180	88-129-000-080	0E	C-JUMPER,3216	EZNM	AV-D97
X	SURR/CENTER VOL	JR 0180	88-129-000-080	0E	C-JUMPER,3216	UBM	AV-D97
X	SURR/CENTER VOL	JR 0181	88-118-000-080	0E	C-JUMPER,S	EZNM	AV-D97
X	SURR/CENTER VOL	JR 0181	88-118-000-080	0E	C-JUMPER,S	UBM	AV-D97
X	SURR/CENTER VOL	JR 0182	88-129-000-080	0E	C-JUMPER,3216	EZNM	AV-D97
X	SURR/CENTER VOL	JR 0182	88-129-000-080	0E	C-JUMPER,3216	UBM	AV-D97
X	SURR/CENTER VOL	JR 0185	88-129-000-080	0E	C-JUMPER,3216	EZNM	AV-D97
X	SURR/CENTER VOL	JR 0185	88-129-000-080	0E	C-JUMPER,3216	UBM	AV-D97
X	SURR/CENTER VOL	JR 0186	88-118-000-080	0E	C-JUMPER,S	EZNM	AV-D97
X	SURR/CENTER VOL	JR 0186	88-118-000-080	0E	C-JUMPER,S	UBM	AV-D97
X	SURR/CENTER VOL	JR 0566	88-129-000-080	0E	C-JUMPER,3216	EZNM	AV-D97
X	SURR/CENTER VOL	JR 0566	88-129-000-080	0E	C-JUMPER,3216	UBM	AV-D97
X	SURR/CENTER VOL	JR 0705	88-118-000-080	0E	C-JUMPER,S	EZNM	AV-D97
X	SURR/CENTER VOL	JR 0705	88-118-000-080	0E	C-JUMPER,S	UBM	AV-D97
X	SURR/CENTER VOL	JR 0710	88-118-000-080	0E	C-JUMPER,S	EZNM	AV-D97
X	SURR/CENTER VOL	JR 0710	88-118-000-080	0E	C-JUMPER,S	UBM	AV-D97
X	SURR/CENTER VOL	JR 0722	88-118-000-080	0E	C-JUMPER,S	EZNM	AV-D97
X	SURR/CENTER VOL	JR 0722	88-118-000-080	0E	C-JUMPER,S	UBM	AV-D97
X	SURR/CENTER VOL	JR 0723	88-118-000-080	0E	C-JUMPER,S	EZNM	AV-D97
X	SURR/CENTER VOL	JR 0723	88-118-000-080	0E	C-JUMPER,S	UBM	AV-D97
X	SURR/CENTER VOL	JR 0731	88-118-000-080	0E	C-JUMPER,S	EZNM	AV-D97
X	SURR/CENTER VOL	JR 0731	88-118-000-080	0E	C-JUMPER,S	UBM	AV-D97
X	SURR/CENTER VOL	JR 0761	88-118-000-080	0E	C-JUMPER,S	EZNM	AV-D97
X	SURR/CENTER VOL	JR 0761	88-118-000-080	0E	C-JUMPER,S	UBM	AV-D97
X	SURR/CENTER VOL	R 0142	88-118-103-080	0E	C-RES,S 10K-1/10W J	EZNM	AV-D97
X	SURR/CENTER VOL	R 0142	88-118-103-080	0E	C-RES,S 10K-1/10W J	UBM	AV-D97
X	SURR/CENTER VOL	R 0145	88-118-223-080	0E	C-RES,S 22K-1/10W J	EZNM	AV-D97
X	SURR/CENTER VOL	R 0145	88-118-223-080	0E	C-RES,S 22K-1/10W J	UBM	AV-D97
X	SURR/CENTER VOL	R 0146	88-118-223-080	0E	C-RES,S 22K-1/10W J	EZNM	AV-D97
X	SURR/CENTER VOL	R 0146	88-118-223-080	0E	C-RES,S 22K-1/10W J	UBM	AV-D97
X	SURR/CENTER VOL	R 0147	88-118-223-080	0E	C-RES,S 22K-1/10W J	EZNM	AV-D97
X	SURR/CENTER VOL	R 0147	88-118-223-080	0E	C-RES,S 22K-1/10W J	UBM	AV-D97
X	SURR/CENTER VOL	R 0148	88-118-223-080	0E	C-RES,S 22K-1/10W J	EZNM	AV-D97
X	SURR/CENTER VOL	R 0148	88-118-223-080	0E	C-RES,S 22K-1/10W J	UBM	AV-D97
X	SURR/CENTER VOL	R 0152	88-118-472-080	0E	C-RES,S 4.7K-1/10W J	EZNM	AV-D97
X	SURR/CENTER VOL	R 0152	88-118-472-080	0E	C-RES,S 4.7K-1/10W J	UBM	AV-D97
X	SURR/CENTER VOL	R 0153	88-118-103-080	0E	C-RES,S 10K-1/10W J	EZNM	AV-D97
X	SURR/CENTER VOL	R 0153	88-118-103-080	0E	C-RES,S 10K-1/10W J	UBM	AV-D97
X	SURR/CENTER VOL	R 0154	88-118-123-080	0E	C-RES,S 12K-1/10W J	EZNM	AV-D97
X	SURR/CENTER VOL	R 0154	88-118-123-080	0E	C-RES,S 12K-1/10W J	UBM	AV-D97
X	SURR/CENTER VOL	R 0156	88-118-472-080	0E	C-RES,S 4.7K-1/10W J	EZNM	AV-D97
X	SURR/CENTER VOL	R 0156	88-118-472-080	0E	C-RES,S 4.7K-1/10W J	UBM	AV-D97
X	SURR/CENTER VOL	R 0157	88-118-223-080	0E	C-RES,S 22K-1/10W J	EZNM	AV-D97
X	SURR/CENTER VOL	R 0157	88-118-223-080	0E	C-RES,S 22K-1/10W J	UBM	AV-D97
X	SURR/CENTER VOL	R 0158	88-118-223-080	0E	C-RES,S 22K-1/10W J	EZNM	AV-D97
X	SURR/CENTER VOL	R 0158	88-118-223-080	0E	C-RES,S 22K-1/10W J	UBM	AV-D97
X	SURR/CENTER VOL	R 0159	88-118-223-080	0E	C-RES,S 22K-1/10W J	EZNM	AV-D97
X	SURR/CENTER VOL	R 0159	88-118-223-080	0E	C-RES,S 22K-1/10W J	UBM	AV-D97
X	SURR/CENTER VOL	R 0160	88-118-223-080	0E	C-RES,S 22K-1/10W J	EZNM	AV-D97
X	SURR/CENTER VOL	R 0160	88-118-223-080	0E	C-RES,S 22K-1/10W J	UBM	AV-D97
X	SURR/CENTER VOL	R 0169	88-118-473-080	0E	C-RES,S 47K-1/10W J	EZNM	AV-D97
X	SURR/CENTER VOL	R 0169	88-118-473-080	0E	C-RES,S 47K-1/10W J	UBM	AV-D97
X	SURR/CENTER VOL	R 0172	88-118-473-080	0E	C-RES,S 47K-1/10W J	EZNM	AV-D97
X	SURR/CENTER VOL	R 0172	88-118-473-080	0E	C-RES,S 47K-1/10W J	UBM	AV-D97
X	SURR/CENTER VOL	R 0173	88-118-123-080	0E	C-RES,S 12K-1/10W J	EZNM	AV-D97
X	SURR/CENTER VOL	R 0173	88-118-123-080	0E	C-RES,S 12K-1/10W J	UBM	AV-D97
X	SURR/CENTER VOL	R 0174	88-118-103-080	0E	C-RES,S 10K-1/10W J	EZNM	AV-D97
X	SURR/CENTER VOL	R 0174	88-118-103-080	0E	C-RES,S 10K-1/10W J	UBM	AV-D97
O	SURR/CENTER VOL	R 0176	87-A00-401-050	1B	RES,M/F 390-1W J VTP	EZNM	AV-D97
O	SURR/CENTER VOL	R 0176	87-A00-401-050	1B	RES,M/F 390-1W J VTP	UBM	AV-D97
O	SURR/CENTER VOL	R 0179	87-A00-373-050	0E	RES,M/F 270-1W J VTP	EZNM	AV-D97

PARTS LIST

! = Δ SAFTY PARTS
 C = Components marked

All components used on this model at the production line are shown in this service manual.

However, please note that not all components will be available as spare parts for after-sales service.

Components marked S and O are designated as spare parts for service and will be stocked at the spare parts centers.

Components marked X and R are not designated as spare parts for after sales service, and will not be stocked at the spare parts centers.

K NO. = Only use Japanese.

! C	UNIT NAME	REF NO.	PARTS CODE	K NO.	DESCRIPTION	SUFFIX	MODEL NAME
O	SURR/CENTER VOL	R 0179	87-A00-402-050	1B	RES,M/F 560-1W J VTP	UBM	AV-D97
O	SURR/CENTER VOL	R 0180	87-A00-403-080	1B	RES,M/F 560-1W J T52L25.5	EZNM	AV-D97
X	SURR/CENTER VOL	R 0180	88-130-101-080	0E	RES,100-1/4W J	UBM	AV-D97
O	TAPE MONITOR	C 0701	87-010-196-080	0E	C-CAP,S 0.1-25 Z F C2012	EZNM	AV-D97
O	TAPE MONITOR	C 0701	87-010-196-080	0E	C-CAP,S 0.1-25 Z F C2012	UBM	AV-D97
O	TAPE MONITOR	C 0702	87-010-196-080	0E	C-CAP,S 0.1-25 Z F C2012	EZNM	AV-D97
O	TAPE MONITOR	C 0702	87-010-196-080	0E	C-CAP,S 0.1-25 Z F C2012	UBM	AV-D97
S	TAPE MONITOR	IC 0701	87-020-784-080	1B	C-IC,TC4053BF	EZNM	AV-D97
S	TAPE MONITOR	IC 0701	87-020-784-080	1B	C-IC,TC4053BF	UBM	AV-D97
X	TAPE MONITOR	JR 0551	88-118-000-080	0E	C-JUMPER,S	EZNM	AV-D97
X	TAPE MONITOR	JR 0551	88-118-000-080	0E	C-JUMPER,S	UBM	AV-D97
X	TAPE MONITOR	JR 0762	88-118-000-080	0E	C-JUMPER,S	EZNM	AV-D97
X	TAPE MONITOR	JR 0762	88-118-000-080	0E	C-JUMPER,S	UBM	AV-D97
X	TAPE MONITOR	JR 0763	88-118-000-080	0E	C-JUMPER,S	EZNM	AV-D97
X	TAPE MONITOR	JR 0763	88-118-000-080	0E	C-JUMPER,S	UBM	AV-D97
X	TAPE MONITOR	JR 0919	88-118-000-080	0E	C-JUMPER,S	EZNM	AV-D97
X	TAPE MONITOR	JR 0919	88-118-000-080	0E	C-JUMPER,S	UBM	AV-D97
X	TAPE MONITOR	R 0701	88-128-562-080	0E	C-RES, 5.6K-1/8W J	EZNM	AV-D97
X	TAPE MONITOR	R 0701	88-128-562-080	0E	C-RES, 5.6K-1/8W J	UBM	AV-D97
X	TAPE MONITOR	R 0702	88-118-153-080	0E	C-RES,S 15K-1/10W J	EZNM	AV-D97
X	TAPE MONITOR	R 0702	88-118-153-080	0E	C-RES,S 15K-1/10W J	UBM	AV-D97
X	TAPE MONITOR	R 0704	88-118-183-080	0E	C-RES,S 18K-1/10W J	EZNM	AV-D97
X	TAPE MONITOR	R 0704	88-118-183-080	0E	C-RES,S 18K-1/10W J	UBM	AV-D97
X	TAPE MONITOR	R 0705	88-118-103-080	0E	C-RES,S 10K-1/10W J	EZNM	AV-D97
X	TAPE MONITOR	R 0705	88-118-103-080	0E	C-RES,S 10K-1/10W J	UBM	AV-D97
X	TAPE MONITOR	R 0706	88-118-392-080	0E	C-RES,S 3.9K-1/10W J	EZNM	AV-D97
X	TAPE MONITOR	R 0706	88-118-392-080	0E	C-RES,S 3.9K-1/10W J	UBM	AV-D97
X	TAPE MONITOR	R 0707	88-118-153-080	0E	C-RES,S 15K-1/10W J	EZNM	AV-D97
X	TAPE MONITOR	R 0707	88-118-153-080	0E	C-RES,S 15K-1/10W J	UBM	AV-D97
X	VIDEO3		8A-AR1-626-310	1D	PWB,HP/VIDEO3/ VOLUME/GEQ	EZNM	AV-D97
X	VIDEO3		8A-AR1-626-310	1D	PWB,HP/VIDEO3/ VOLUME/GEQ	UBM	AV-D97
X	VIDEO3		8A-AR1-627-310	--	PWB,VIDEO3	EZNM	AV-D97
X	VIDEO3		8A-AR1-627-310	--	PWB,VIDEO3	UBM	AV-D97
X	VIDEO3		8A-AR1-628-310	--	PWB,VOLUME	EZNM	AV-D97
X	VIDEO3		8A-AR1-628-310	--	PWB,VOLUME	UBM	AV-D97
X	VIDEO3		8A-AR1-629-310	--	PWB,GEQ	EZNM	AV-D97
X	VIDEO3		8A-AR1-629-310	--	PWB,GEQ	UBM	AV-D97
X	VIDEO3		8A-AR1-630-310	--	PWB,FFC1	EZNM	AV-D97
X	VIDEO3		8A-AR1-630-310	--	PWB,FFC1	UBM	AV-D97
X	VIDEO3		8A-AR1-632-310	--	PWB,FFC3	EZNM	AV-D97
X	VIDEO3		8A-AR1-632-310	--	PWB,FFC3	UBM	AV-D97
O	VIDEO3	C 0501	87-A11-148-080	0E	CAP,TC U 0.1-50 Z F	EZNM	AV-D97
O	VIDEO3	C 0501	87-A11-148-080	0E	CAP,TC U 0.1-50 Z F	UBM	AV-D97
O	VIDEO3	C 0502	87-A11-148-080	0E	CAP,TC U 0.1-50 Z F	EZNM	AV-D97
O	VIDEO3	C 0502	87-A11-148-080	0E	CAP,TC U 0.1-50 Z F	UBM	AV-D97
O	VIDEO3	C 0503	87-010-188-080	0E	C-CAP,S 6800P-50 K B C2012	EZNM	AV-D97
O	VIDEO3	C 0503	87-010-188-080	0E	C-CAP,S 6800P-50 K B C2012	UBM	AV-D97
O	VIDEO3	C 0504	87-010-188-080	0E	C-CAP,S 6800P-50 K B C2012	EZNM	AV-D97
O	VIDEO3	C 0504	87-010-188-080	0E	C-CAP,S 6800P-50 K B C2012	UBM	AV-D97
O	VIDEO3	C 0507	87-A11-148-080	0E	CAP,TC U 0.1-50 Z F	EZNM	AV-D97
O	VIDEO3	C 0651	87-010-178-080	0E	C-CAP,S 1000P-50 K B C2012	UBM	AV-D97
O	VIDEO3	C 0652	87-010-178-080	0E	C-CAP,S 1000P-50 K B C2012	EZNM	AV-D97
!	O VIDEO3	CN 0604	87-099-201-010	0E	CONN,8P H BLK 6216	EZNM	AV-D97
!	O VIDEO3	CN 0604	87-099-201-010	0E	CONN,8P H BLK 6216	UBM	AV-D97
O	VIDEO3	CNA0605	8A-AR3-652-110	0E	CONN ASSY,2P -VIDEO 3	EZNM	AV-D97
O	VIDEO3	CNA0605	8A-AR3-652-110	0E	CONN ASSY,2P -VIDEO 3	UBM	AV-D97
S	VIDEO3	D 0501	87-020-465-080	0E	DIODE,1SS133	EZNM	AV-D97
S	VIDEO3	D 0501	87-020-465-080	0E	DIODE,1SS133	UBM	AV-D97
S	VIDEO3	D 0502	87-020-465-080	0E	DIODE,1SS133	EZNM	AV-D97
S	VIDEO3	D 0502	87-020-465-080	0E	DIODE,1SS133	UBM	AV-D97
S	VIDEO3	D 0503	87-020-465-080	0E	DIODE,1SS133	EZNM	AV-D97
S	VIDEO3	D 0503	87-020-465-080	0E	DIODE,1SS133	UBM	AV-D97
S	VIDEO3	D 0504	87-020-465-080	0E	DIODE,1SS133	EZNM	AV-D97
S	VIDEO3	D 0504	87-020-465-080	0E	DIODE,1SS133	UBM	AV-D97
S	VIDEO3	D 0505	87-020-465-080	0E	DIODE,1SS133	EZNM	AV-D97
S	VIDEO3	D 0505	87-020-465-080	0E	DIODE,1SS133	UBM	AV-D97
S	VIDEO3	D 0506	87-020-465-080	0E	DIODE,1SS133	EZNM	AV-D97
S	VIDEO3	D 0506	87-020-465-080	0E	DIODE,1SS133	UBM	AV-D97
X	VIDEO3	EP 0501	81-689-212-010	0E	PLATE,EARTH	EZNM	AV-D97

PARTS LIST

! = Δ SAFTY PARTS
 C = Components marked

All components used on this model at the production line are shown in this service manual.

However, please note that not all components will be available as spare parts for after-sales service.

Components marked S and O are designated as spare parts for service and will be stocked at the spare parts centers.

Components marked X and R are not designated as spare parts for after sales service, and will not be stocked at the spare parts centers.

K NO. = Only use japanese.

! C	UNIT NAME	REF NO.	PARTS CODE	K NO.	DESCRIPTION	SUFFIX	MODEL NAME
X	VIDEO3	EP 0501	81-689-212-010	0E	PLATE, EARTH	UBM	AV-D97
O	VIDEO3	FB 0501	87-008-372-080	0E	FLTR, EMI BL01 RN1	EZNM	AV-D97
O	VIDEO3	FB 0501	87-008-372-080	0E	FLTR, EMI BL01 RN1	UBM	AV-D97
O	VIDEO3	FB 0602	87-008-372-080	0E	FLTR, EMI BL01 RN1	EZNM	AV-D97
O	VIDEO3	FB 0602	87-008-372-080	0E	FLTR, EMI BL01 RN1	UBM	AV-D97
O	VIDEO3	J 0501	87-A60-948-010	1B	JACK, PIN 3P R/W/Y GLD	EZNM	AV-D97
O	VIDEO3	J 0501	87-A60-948-010	1B	JACK, PIN 3P R/W/Y GLD	UBM	AV-D97
O	VIDEO3	J 0603	87-A60-550-010	1A	JACK, DIA6.3 BLK ST W/SW KM	EZNM	AV-D97
O	VIDEO3	J 0603	87-A60-550-010	1A	JACK, DIA6.3 BLK ST W/SW KM	UBM	AV-D97
X	VIDEO3	JR 0501	88-118-000-080	0E	C-JUMPER, S	EZNM	AV-D97
X	VIDEO3	JR 0501	88-118-000-080	0E	C-JUMPER, S	UBM	AV-D97
X	VIDEO3	JR 0502	88-118-000-080	0E	C-JUMPER, S	EZNM	AV-D97
X	VIDEO3	JR 0503	88-118-000-080	0E	C-JUMPER, S	UBM	AV-D97
X	VIDEO3	JR 0503	88-118-000-080	0E	C-JUMPER, S	EZNM	AV-D97
X	VIDEO3	JR 0504	88-129-000-080	0E	C-JUMPER, 3216	UBM	AV-D97
X	VIDEO3	JR 0504	88-129-000-080	0E	C-JUMPER, 3216	EZNM	AV-D97
X	VIDEO3	R 0503	88-118-334-080	0E	C-RES, S 330K-1/10W J	UBM	AV-D97
X	VIDEO3	R 0503	88-118-334-080	0E	C-RES, S 330K-1/10W J	EZNM	AV-D97
X	VIDEO3	R 0506	88-118-334-080	0E	C-RES, S 330K-1/10W J	UBM	AV-D97
X	VIDEO3	R 0506	88-118-334-080	0E	C-RES, S 330K-1/10W J	EZNM	AV-D97
X	VIDEO3	R 0506	88-118-334-080	0E	C-RES, S 330K-1/10W J	UBM	AV-D97
O	VOLUME	C 0601	87-010-195-080	0E	C-CAP, S 0.068-25 Z F C2012	EZNM	AV-D97
O	VOLUME	C 0601	87-010-195-080	0E	C-CAP, S 0.068-25 Z F C2012	UBM	AV-D97
O	VOLUME	C 0602	87-010-195-080	0E	C-CAP, S 0.068-25 Z F C2012	EZNM	AV-D97
O	VOLUME	C 0602	87-010-195-080	0E	C-CAP, S 0.068-25 Z F C2012	UBM	AV-D97
O	VOLUME	C 0603	87-010-195-080	0E	C-CAP, S 0.068-25 Z F C2012	EZNM	AV-D97
O	VOLUME	C 0603	87-010-195-080	0E	C-CAP, S 0.068-25 Z F C2012	UBM	AV-D97
O	VOLUME	C 0604	87-010-195-080	0E	C-CAP, S 0.068-25 Z F C2012	EZNM	AV-D97
O	VOLUME	C 0604	87-010-195-080	0E	C-CAP, S 0.068-25 Z F C2012	UBM	AV-D97
O	VOLUME	C 0605	87-010-195-080	0E	C-CAP, S 0.068-25 Z F C2012	EZNM	AV-D97
O	VOLUME	C 0605	87-010-195-080	0E	C-CAP, S 0.068-25 Z F C2012	UBM	AV-D97
O	VOLUME	C 0606	87-010-805-080	0E	C-CAP, S 1-16 Z F	EZNM	AV-D97
O	VOLUME	C 0606	87-010-805-080	0E	C-CAP, S 1-16 Z F	UBM	AV-D97
O	VOLUME	C 0607	87-010-178-080	0E	C-CAP, S 1000P-50 K B C2012	EZNM	AV-D97
O	VOLUME	C 0607	87-010-178-080	0E	C-CAP, S 1000P-50 K B C2012	UBM	AV-D97
O	VOLUME	C 0608	87-010-186-080	0E	C-CAP, S 4700P-50 K B C2012	EZNM	AV-D97
O	VOLUME	C 0608	87-010-186-080	0E	C-CAP, S 4700P-50 K B C2012	UBM	AV-D97
O	VOLUME	C 0610	87-010-196-080	0E	C-CAP, S 0.1-25 Z F C2012	EZNM	AV-D97
O	VOLUME	C 0610	87-010-196-080	0E	C-CAP, S 0.1-25 Z F C2012	UBM	AV-D97
O	VOLUME	C 0611	87-010-196-080	0E	C-CAP, S 0.1-25 Z F C2012	EZNM	AV-D97
O	VOLUME	C 0611	87-010-196-080	0E	C-CAP, S 0.1-25 Z F C2012	UBM	AV-D97
O	VOLUME	C 0612	87-010-196-080	0E	C-CAP, S 0.1-25 Z F C2012	EZNM	AV-D97
O	VOLUME	C 0612	87-010-196-080	0E	C-CAP, S 0.1-25 Z F C2012	UBM	AV-D97
O	VOLUME	C 0613	87-010-196-080	0E	C-CAP, S 0.1-25 Z F C2012	EZNM	AV-D97
O	VOLUME	C 0613	87-010-196-080	0E	C-CAP, S 0.1-25 Z F C2012	UBM	AV-D97
O	VOLUME	C 0614	87-010-196-080	0E	C-CAP, S 0.1-25 Z F C2012	EZNM	AV-D97
O	VOLUME	C 0614	87-010-196-080	0E	C-CAP, S 0.1-25 Z F C2012	UBM	AV-D97
O	VOLUME	C 0615	87-010-196-080	0E	C-CAP, S 0.1-25 Z F C2012	EZNM	AV-D97
O	VOLUME	C 0615	87-010-196-080	0E	C-CAP, S 0.1-25 Z F C2012	UBM	AV-D97
O	VOLUME	C 0634	87-010-374-080	0E	CAP, E 47-10 M 11L SME	EZNM	AV-D97
O	VOLUME	C 0634	87-010-374-080	0E	CAP, E 47-10 M 11L SME	UBM	AV-D97
X	VOLUME	C 0635	88-100-000-010	0E	PLATING-JW, 0.58 SN95	EZNM	AV-D97
X	VOLUME	C 0635	88-100-000-010	0E	PLATING-JW, 0.58 SN95	UBM	AV-D97
O	VOLUME	CN 0601	87-A60-076-010	0E	CONN, 12P H 9604S-12F	EZNM	AV-D97
O	VOLUME	CN 0601	87-A60-076-010	0E	CONN, 12P H 9604S-12F	UBM	AV-D97
O	VOLUME	CN 0603	87-A60-080-010	0E	CONN, 07P H 9604S-07F	EZNM	AV-D97
O	VOLUME	CN 0603	87-A60-080-010	0E	CONN, 07P H 9604S-07F	UBM	AV-D97
S	VOLUME	D 0602	87-017-931-080	0E	ZENER, MTZJ5.6B	EZNM	AV-D97
S	VOLUME	D 0602	87-017-931-080	0E	ZENER, MTZJ5.6B	UBM	AV-D97
X	VOLUME	JR 0602	88-129-000-080	0E	C-JUMPER, 3216	EZNM	AV-D97
X	VOLUME	JR 0602	88-129-000-080	0E	C-JUMPER, 3216	UBM	AV-D97
X	VOLUME	JR 0611	88-129-000-080	0E	C-JUMPER, 3216	EZNM	AV-D97
X	VOLUME	JR 0611	88-129-000-080	0E	C-JUMPER, 3216	UBM	AV-D97
X	VOLUME	JR 0612	88-129-000-080	0E	C-JUMPER, 3216	EZNM	AV-D97
X	VOLUME	JR 0612	88-129-000-080	0E	C-JUMPER, 3216	UBM	AV-D97
X	VOLUME	JR 0613	88-129-000-080	0E	C-JUMPER, 3216	EZNM	AV-D97
X	VOLUME	JR 0613	88-129-000-080	0E	C-JUMPER, 3216	UBM	AV-D97
X	VOLUME	JR 0614	88-129-000-080	0E	C-JUMPER, 3216	EZNM	AV-D97
X	VOLUME	JR 0614	88-129-000-080	0E	C-JUMPER, 3216	UBM	AV-D97
X	VOLUME	JR 0627	88-129-000-080	0E	C-JUMPER, 3216	EZNM	AV-D97

PARTS LIST

- ! = Δ SAFTY PARTS
 C = Components marked

All components used on this model at the production line are shown in this service manual.

However, please note that not all components will be available as spare parts for after-sales service.

Components marked S and O are designated as spare parts for service and will be stocked at the spare parts centers.

Components marked X and R are not designated as spare parts for after sales service, and will not be stocked at the spare parts centers.

K NO. = Only use japanese.

! C	UNIT NAME	REF NO.	PARTS CODE	K NO.	DESCRIPTION	SUFFIX	MODEL NAME
X	VOLUME	JR 0627	88-129-000-080	0E	C-JUMPER, 3216	UBM	AV-D97
S	VOLUME	Q 0601	87-A30-076-080	0E	C-TR, 2SC3052F	EZNM	AV-D97
S	VOLUME	Q 0601	87-A30-076-080	0E	C-TR, 2SC3052F	UBM	AV-D97
S	VOLUME	Q 0602	87-A30-075-080	0E	C-TR, 2SA1235F	EZNM	AV-D97
S	VOLUME	Q 0602	87-A30-075-080	0E	C-TR, 2SA1235F	UBM	AV-D97
S	VOLUME	Q 0603	87-A30-076-080	0E	C-TR, 2SC3052F	EZNM	AV-D97
S	VOLUME	Q 0603	87-A30-076-080	0E	C-TR, 2SC3052F	UBM	AV-D97
S	VOLUME	Q 0604	87-A30-075-080	0E	C-TR, 2SA1235F	EZNM	AV-D97
S	VOLUME	Q 0604	87-A30-075-080	0E	C-TR, 2SA1235F	UBM	AV-D97
S	VOLUME	Q 0605	87-A30-075-080	0E	C-TR, 2SA1235F	EZNM	AV-D97
S	VOLUME	Q 0605	87-A30-075-080	0E	C-TR, 2SA1235F	UBM	AV-D97
S	VOLUME	Q 0606	87-A30-075-080	0E	C-TR, 2SA1235F	EZNM	AV-D97
S	VOLUME	Q 0606	87-A30-075-080	0E	C-TR, 2SA1235F	UBM	AV-D97
S	VOLUME	Q 0607	87-A30-076-080	0E	C-TR, 2SC3052F	EZNM	AV-D97
S	VOLUME	Q 0607	87-A30-076-080	0E	C-TR, 2SC3052F	UBM	AV-D97
S	VOLUME	Q 0608	87-A30-075-080	0E	C-TR, 2SA1235F	EZNM	AV-D97
S	VOLUME	Q 0608	87-A30-075-080	0E	C-TR, 2SA1235F	UBM	AV-D97
S	VOLUME	Q 0609	87-A30-076-080	0E	C-TR, 2SC3052F	EZNM	AV-D97
S	VOLUME	Q 0609	87-A30-076-080	0E	C-TR, 2SC3052F	UBM	AV-D97
S	VOLUME	Q 0610	87-A30-075-080	0E	C-TR, 2SA1235F	EZNM	AV-D97
S	VOLUME	Q 0610	87-A30-075-080	0E	C-TR, 2SA1235F	UBM	AV-D97
S	VOLUME	Q 0611	87-A30-075-080	0E	C-TR, 2SA1235F	EZNM	AV-D97
S	VOLUME	Q 0611	87-A30-075-080	0E	C-TR, 2SA1235F	UBM	AV-D97
S	VOLUME	Q 0612	87-A30-075-080	0E	C-TR, 2SA1235F	EZNM	AV-D97
S	VOLUME	Q 0612	87-A30-075-080	0E	C-TR, 2SA1235F	UBM	AV-D97
S	VOLUME	Q 0613	87-A30-076-080	0E	C-TR, 2SC3052F	EZNM	AV-D97
S	VOLUME	Q 0613	87-A30-076-080	0E	C-TR, 2SC3052F	UBM	AV-D97
S	VOLUME	Q 0614	87-A30-075-080	0E	C-TR, 2SA1235F	EZNM	AV-D97
S	VOLUME	Q 0614	87-A30-075-080	0E	C-TR, 2SA1235F	UBM	AV-D97
S	VOLUME	Q 0615	87-A30-076-080	0E	C-TR, 2SC3052F	EZNM	AV-D97
S	VOLUME	Q 0615	87-A30-076-080	0E	C-TR, 2SC3052F	UBM	AV-D97
S	VOLUME	Q 0616	87-A30-075-080	0E	C-TR, 2SA1235F	EZNM	AV-D97
S	VOLUME	Q 0616	87-A30-075-080	0E	C-TR, 2SA1235F	UBM	AV-D97
S	VOLUME	Q 0617	87-A30-075-080	0E	C-TR, 2SA1235F	EZNM	AV-D97
S	VOLUME	Q 0617	87-A30-075-080	0E	C-TR, 2SA1235F	UBM	AV-D97
S	VOLUME	Q 0618	87-A30-075-080	0E	C-TR, 2SA1235F	EZNM	AV-D97
S	VOLUME	Q 0618	87-A30-075-080	0E	C-TR, 2SA1235F	UBM	AV-D97
S	VOLUME	Q 0619	87-026-610-080	0E	TR, KTC3198GR	EZNM	AV-D97
S	VOLUME	Q 0619	87-026-610-080	0E	TR, KTC3198GR	UBM	AV-D97
X	VOLUME	R 0601	88-118-224-080	0E	C-RES, S 220K-1/10W J	EZNM	AV-D97
X	VOLUME	R 0601	88-118-224-080	0E	C-RES, S 220K-1/10W J	UBM	AV-D97
X	VOLUME	R 0602	88-118-474-080	0E	C-RES, S 470K-1/10W J	EZNM	AV-D97
X	VOLUME	R 0602	88-118-474-080	0E	C-RES, S 470K-1/10W J	UBM	AV-D97
X	VOLUME	R 0603	88-118-822-080	0E	C-RES, S 8.2K-1/10W J	EZNM	AV-D97
X	VOLUME	R 0603	88-118-822-080	0E	C-RES, S 8.2K-1/10W J	UBM	AV-D97
X	VOLUME	R 0604	88-118-472-080	0E	C-RES, S 4.7K-1/10W J	EZNM	AV-D97
X	VOLUME	R 0604	88-118-472-080	0E	C-RES, S 4.7K-1/10W J	UBM	AV-D97
X	VOLUME	R 0605	88-118-224-080	0E	C-RES, S 220K-1/10W J	EZNM	AV-D97
X	VOLUME	R 0605	88-118-224-080	0E	C-RES, S 220K-1/10W J	UBM	AV-D97
X	VOLUME	R 0606	88-118-474-080	0E	C-RES, S 470K-1/10W J	EZNM	AV-D97
X	VOLUME	R 0606	88-118-474-080	0E	C-RES, S 470K-1/10W J	UBM	AV-D97
X	VOLUME	R 0607	88-118-472-080	0E	C-RES, S 4.7K-1/10W J	EZNM	AV-D97
X	VOLUME	R 0607	88-118-472-080	0E	C-RES, S 4.7K-1/10W J	UBM	AV-D97
X	VOLUME	R 0608	88-118-822-080	0E	C-RES, S 8.2K-1/10W J	EZNM	AV-D97
X	VOLUME	R 0608	88-118-822-080	0E	C-RES, S 8.2K-1/10W J	UBM	AV-D97
X	VOLUME	R 0609	88-118-101-080	0E	C-RES, S 100-1/10W J	EZNM	AV-D97
X	VOLUME	R 0609	88-118-101-080	0E	C-RES, S 100-1/10W J	UBM	AV-D97
X	VOLUME	R 0610	88-118-224-080	0E	C-RES, S 220K-1/10W J	EZNM	AV-D97
X	VOLUME	R 0610	88-118-224-080	0E	C-RES, S 220K-1/10W J	UBM	AV-D97
X	VOLUME	R 0611	88-118-474-080	0E	C-RES, S 470K-1/10W J	EZNM	AV-D97
X	VOLUME	R 0611	88-118-474-080	0E	C-RES, S 470K-1/10W J	UBM	AV-D97
X	VOLUME	R 0612	88-118-822-080	0E	C-RES, S 8.2K-1/10W J	EZNM	AV-D97
X	VOLUME	R 0612	88-118-822-080	0E	C-RES, S 8.2K-1/10W J	UBM	AV-D97
X	VOLUME	R 0613	88-118-472-080	0E	C-RES, S 4.7K-1/10W J	EZNM	AV-D97
X	VOLUME	R 0613	88-118-472-080	0E	C-RES, S 4.7K-1/10W J	UBM	AV-D97
X	VOLUME	R 0614	88-118-224-080	0E	C-RES, S 220K-1/10W J	EZNM	AV-D97
X	VOLUME	R 0614	88-118-224-080	0E	C-RES, S 220K-1/10W J	UBM	AV-D97
X	VOLUME	R 0615	88-118-474-080	0E	C-RES, S 470K-1/10W J	EZNM	AV-D97
X	VOLUME	R 0615	88-118-474-080	0E	C-RES, S 470K-1/10W J	UBM	AV-D97
X	VOLUME	R 0616	88-118-472-080	0E	C-RES, S 4.7K-1/10W J	EZNM	AV-D97

PARTS LIST

! = Δ SAFTY PARTS
 C = Components marked

All components used on this model at the production line are shown in this service manual.

However, please note that not all components will be available as spare parts for after-sales service.

Components marked S and O are designated as spare parts for service and will be stocked at the spare parts centers.

Components marked X and R are not designated as spare parts for after sales service, and will not be stocked at the spare parts centers.

K NO. = Only use japanese.

! C	UNIT NAME	REF NO.	PARTS CODE	K NO.	DESCRIPTION	SUFFIX	MODEL NAME
X	VOLUME	R 0616	88-118-472-080	0E	C-RES,S 4.7K-1/10W J	UBM	AV-D97
X	VOLUME	R 0617	88-118-822-080	0E	C-RES,S 8.2K-1/10W J	EZNM	AV-D97
X	VOLUME	R 0617	88-118-822-080	0E	C-RES,S 8.2K-1/10W J	UBM	AV-D97
X	VOLUME	R 0618	88-118-101-080	0E	C-RES,S 100-1/10W J	EZNM	AV-D97
X	VOLUME	R 0618	88-118-101-080	0E	C-RES,S 100-1/10W J	UBM	AV-D97
X	VOLUME	R 0619	88-118-224-080	0E	C-RES,S 220K-1/10W J	EZNM	AV-D97
X	VOLUME	R 0619	88-118-224-080	0E	C-RES,S 220K-1/10W J	UBM	AV-D97
X	VOLUME	R 0620	88-118-105-080	0E	C-RES,S 1M-1/10W J	EZNM	AV-D97
X	VOLUME	R 0620	88-118-105-080	0E	C-RES,S 1M-1/10W J	UBM	AV-D97
X	VOLUME	R 0621	88-118-822-080	0E	C-RES,S 8.2K-1/10W J	EZNM	AV-D97
X	VOLUME	R 0621	88-118-822-080	0E	C-RES,S 8.2K-1/10W J	UBM	AV-D97
X	VOLUME	R 0622	88-118-472-080	0E	C-RES,S 4.7K-1/10W J	EZNM	AV-D97
X	VOLUME	R 0622	88-118-472-080	0E	C-RES,S 4.7K-1/10W J	UBM	AV-D97
X	VOLUME	R 0623	88-118-224-080	0E	C-RES,S 220K-1/10W J	EZNM	AV-D97
X	VOLUME	R 0623	88-118-224-080	0E	C-RES,S 220K-1/10W J	UBM	AV-D97
X	VOLUME	R 0624	88-118-474-080	0E	C-RES,S 470K-1/10W J	EZNM	AV-D97
X	VOLUME	R 0624	88-118-474-080	0E	C-RES,S 470K-1/10W J	UBM	AV-D97
X	VOLUME	R 0625	88-118-472-080	0E	C-RES,S 4.7K-1/10W J	EZNM	AV-D97
X	VOLUME	R 0625	88-118-472-080	0E	C-RES,S 4.7K-1/10W J	UBM	AV-D97
X	VOLUME	R 0626	88-118-822-080	0E	C-RES,S 8.2K-1/10W J	EZNM	AV-D97
X	VOLUME	R 0626	88-118-822-080	0E	C-RES,S 8.2K-1/10W J	UBM	AV-D97
X	VOLUME	R 0627	88-118-101-080	0E	C-RES,S 100-1/10W J	EZNM	AV-D97
X	VOLUME	R 0627	88-118-101-080	0E	C-RES,S 100-1/10W J	UBM	AV-D97
X	VOLUME	R 0628	88-118-152-080	0E	C-RES,S 1.5K-1/10W J	EZNM	AV-D97
X	VOLUME	R 0628	88-118-152-080	0E	C-RES,S 1.5K-1/10W J	UBM	AV-D97
X	VOLUME	R 0629	88-118-682-080	0E	C-RES,S 6.8K-1/10W J	EZNM	AV-D97
X	VOLUME	R 0629	88-118-682-080	0E	C-RES,S 6.8K-1/10W J	UBM	AV-D97
X	VOLUME	R 0630	88-118-273-080	0E	C-RES,S 27K-1/10W J	EZNM	AV-D97
X	VOLUME	R 0630	88-118-273-080	0E	C-RES,S 27K-1/10W J	UBM	AV-D97
X	VOLUME	R 0631	88-118-102-080	0E	C-RES,S 1K-1/10W J	EZNM	AV-D97
X	VOLUME	R 0631	88-118-102-080	0E	C-RES,S 1K-1/10W J	UBM	AV-D97
X	VOLUME	R 0632	88-118-152-080	0E	C-RES,S 1.5K-1/10W J	EZNM	AV-D97
X	VOLUME	R 0632	88-118-152-080	0E	C-RES,S 1.5K-1/10W J	UBM	AV-D97
X	VOLUME	R 0633	88-118-101-080	0E	C-RES,S 100-1/10W J	EZNM	AV-D97
X	VOLUME	R 0633	88-118-101-080	0E	C-RES,S 100-1/10W J	UBM	AV-D97
X	VOLUME	R 0634	88-118-101-080	0E	C-RES,S 100-1/10W J	EZNM	AV-D97
X	VOLUME	R 0634	88-118-101-080	0E	C-RES,S 100-1/10W J	UBM	AV-D97
X	VOLUME	R 0635	88-118-101-080	0E	C-RES,S 100-1/10W J	EZNM	AV-D97
X	VOLUME	R 0635	88-118-101-080	0E	C-RES,S 100-1/10W J	UBM	AV-D97
X	VOLUME	R 0636	88-118-331-080	0E	C-RES,S 330-1/10W J	EZNM	AV-D97
X	VOLUME	R 0636	88-118-331-080	0E	C-RES,S 330-1/10W J	UBM	AV-D97
X	VOLUME	R 0637	88-128-180-080	0E	C-RES, 18-1/8W J	EZNM	AV-D97
X	VOLUME	R 0637	88-128-180-080	0E	C-RES, 18-1/8W J	UBM	AV-D97
X	VOLUME	R 0638	88-118-470-080	0E	C-RES,S 47-1/10W J	EZNM	AV-D97
X	VOLUME	R 0638	88-118-470-080	0E	C-RES,S 47-1/10W J	UBM	AV-D97
X	VOLUME	R 0640	88-118-823-080	0E	C-RES,S 82K-1/10W J	EZNM	AV-D97
X	VOLUME	R 0640	88-118-823-080	0E	C-RES,S 82K-1/10W J	UBM	AV-D97
X	VOLUME	R 0641	88-118-823-080	0E	C-RES,S 82K-1/10W J	EZNM	AV-D97
X	VOLUME	R 0641	88-118-823-080	0E	C-RES,S 82K-1/10W J	UBM	AV-D97
X	VOLUME	R 0642	88-118-823-080	0E	C-RES,S 82K-1/10W J	EZNM	AV-D97
X	VOLUME	R 0642	88-118-823-080	0E	C-RES,S 82K-1/10W J	UBM	AV-D97
X	VOLUME	R 0643	88-118-823-080	0E	C-RES,S 82K-1/10W J	EZNM	AV-D97
X	VOLUME	R 0643	88-118-823-080	0E	C-RES,S 82K-1/10W J	UBM	AV-D97
X	VOLUME	R 0644	88-118-823-080	0E	C-RES,S 82K-1/10W J	EZNM	AV-D97
X	VOLUME	R 0644	88-118-823-080	0E	C-RES,S 82K-1/10W J	UBM	AV-D97
X	VOLUME	R 0645	88-118-823-080	0E	C-RES,S 82K-1/10W J	EZNM	AV-D97
X	VOLUME	R 0645	88-118-823-080	0E	C-RES,S 82K-1/10W J	UBM	AV-D97
X	VOLUME	R 0646	88-118-105-080	0E	C-RES,S 1M-1/10W J	EZNM	AV-D97
X	VOLUME	R 0646	88-118-105-080	0E	C-RES,S 1M-1/10W J	UBM	AV-D97
X	VOLUME	R 0647	88-118-105-080	0E	C-RES,S 1M-1/10W J	EZNM	AV-D97
X	VOLUME	R 0647	88-118-105-080	0E	C-RES,S 1M-1/10W J	UBM	AV-D97
X	VOLUME	R 0648	88-118-105-080	0E	C-RES,S 1M-1/10W J	EZNM	AV-D97
X	VOLUME	R 0648	88-118-105-080	0E	C-RES,S 1M-1/10W J	UBM	AV-D97
X	VOLUME	R 0649	88-118-105-080	0E	C-RES,S 1M-1/10W J	EZNM	AV-D97
X	VOLUME	R 0649	88-118-105-080	0E	C-RES,S 1M-1/10W J	UBM	AV-D97
X	VOLUME	R 0650	88-118-105-080	0E	C-RES,S 1M-1/10W J	EZNM	AV-D97
X	VOLUME	R 0650	88-118-105-080	0E	C-RES,S 1M-1/10W J	UBM	AV-D97
X	VOLUME	R 0651	88-118-105-080	0E	C-RES,S 1M-1/10W J	EZNM	AV-D97
X	VOLUME	R 0651	88-118-105-080	0E	C-RES,S 1M-1/10W J	UBM	AV-D97
X	VOLUME	R 0661	88-118-822-080	0E	C-RES,S 8.2K-1/10W J	EZNM	AV-D97

PARTS LIST

- ! = Δ SAFTY PARTS
 C = Components marked

All components used on this model at the production line are shown in this service manual.

However, please note that not all components will be available as spare parts for after-sales service.

Components marked S and O are designated as spare parts for service and will be stocked at the spare parts centers.

Components marked X and R are not designated as spare parts for after sales service, and will not be stocked at the spare parts centers.

K NO. = Only use japanese.

! C	UNIT NAME	REF NO.	PARTS CODE	K NO.	DESCRIPTION	SUFFIX	MODEL NAME
X	VOLUME	R 0661	88-118-822-080	0E	C-RES, S 8.2K-1/10W J	UBM	AV-D97
X	VOLUME	R 0662	88-118-822-080	0E	C-RES, S 8.2K-1/10W J	EZNM	AV-D97
X	VOLUME	R 0662	88-118-822-080	0E	C-RES, S 8.2K-1/10W J	UBM	AV-D97
X	VOLUME	R 0665	88-118-124-080	0E	C-RES, S 120K-1/10W J	EZNM	AV-D97
X	VOLUME	R 0665	88-118-124-080	0E	C-RES, S 120K-1/10W J	UBM	AV-D97
X	VOLUME	R 0671	88-118-124-080	0E	C-RES, S 120K-1/10W J	EZNM	AV-D97
X	VOLUME	R 0671	88-118-124-080	0E	C-RES, S 120K-1/10W J	UBM	AV-D97
X	VOLUME	R 0672	88-118-124-080	0E	C-RES, S 120K-1/10W J	EZNM	AV-D97
X	VOLUME	R 0672	88-118-124-080	0E	C-RES, S 120K-1/10W J	UBM	AV-D97
X	VOLUME	R 0673	88-118-154-080	0E	C-RES, S 150K-1/10W J	EZNM	AV-D97
X	VOLUME	R 0673	88-118-154-080	0E	C-RES, S 150K-1/10W J	UBM	AV-D97
X	VOLUME	R 0674	88-118-154-080	0E	C-RES, S 150K-1/10W J	EZNM	AV-D97
X	VOLUME	R 0674	88-118-154-080	0E	C-RES, S 150K-1/10W J	UBM	AV-D97
X	VOLUME	R 0675	88-118-154-080	0E	C-RES, S 150K-1/10W J	EZNM	AV-D97
X	VOLUME	R 0675	88-118-154-080	0E	C-RES, S 150K-1/10W J	UBM	AV-D97
X	VOLUME	R 0676	88-118-124-080	0E	C-RES, S 120K-1/10W J	EZNM	AV-D97
X	VOLUME	R 0676	88-118-124-080	0E	C-RES, S 120K-1/10W J	UBM	AV-D97
O	VOLUME	S 0601	87-A90-095-080	0E	SW, TACT EVQ11G04M	EZNM	AV-D97
O	VOLUME	S 0601	87-A90-095-080	0E	SW, TACT EVQ11G04M	UBM	AV-D97
O	VOLUME	S 0602	87-A90-095-080	0E	SW, TACT EVQ11G04M	EZNM	AV-D97
O	VOLUME	S 0602	87-A90-095-080	0E	SW, TACT EVQ11G04M	UBM	AV-D97
O	VOLUME	SW 0601	87-A91-645-010	1A	SW, RTRY EC12E24304NON-CLICK	EZNM	AV-D97
O	VOLUME	SW 0601	87-A91-645-010	1A	SW, RTRY EC12E24304NON-CLICK	UBM	AV-D97
X	VOLUME	W 0101	89-750-164-610	0E	WIRE ASSY, LUG	EZNM	AV-D97
X	VOLUME	W 0101	89-750-164-610	0E	WIRE ASSY, LUG	UBM	AV-D97

ELECTRICAL MAIN PARTS LIST - 1/2 (TUNER : AZA-8)

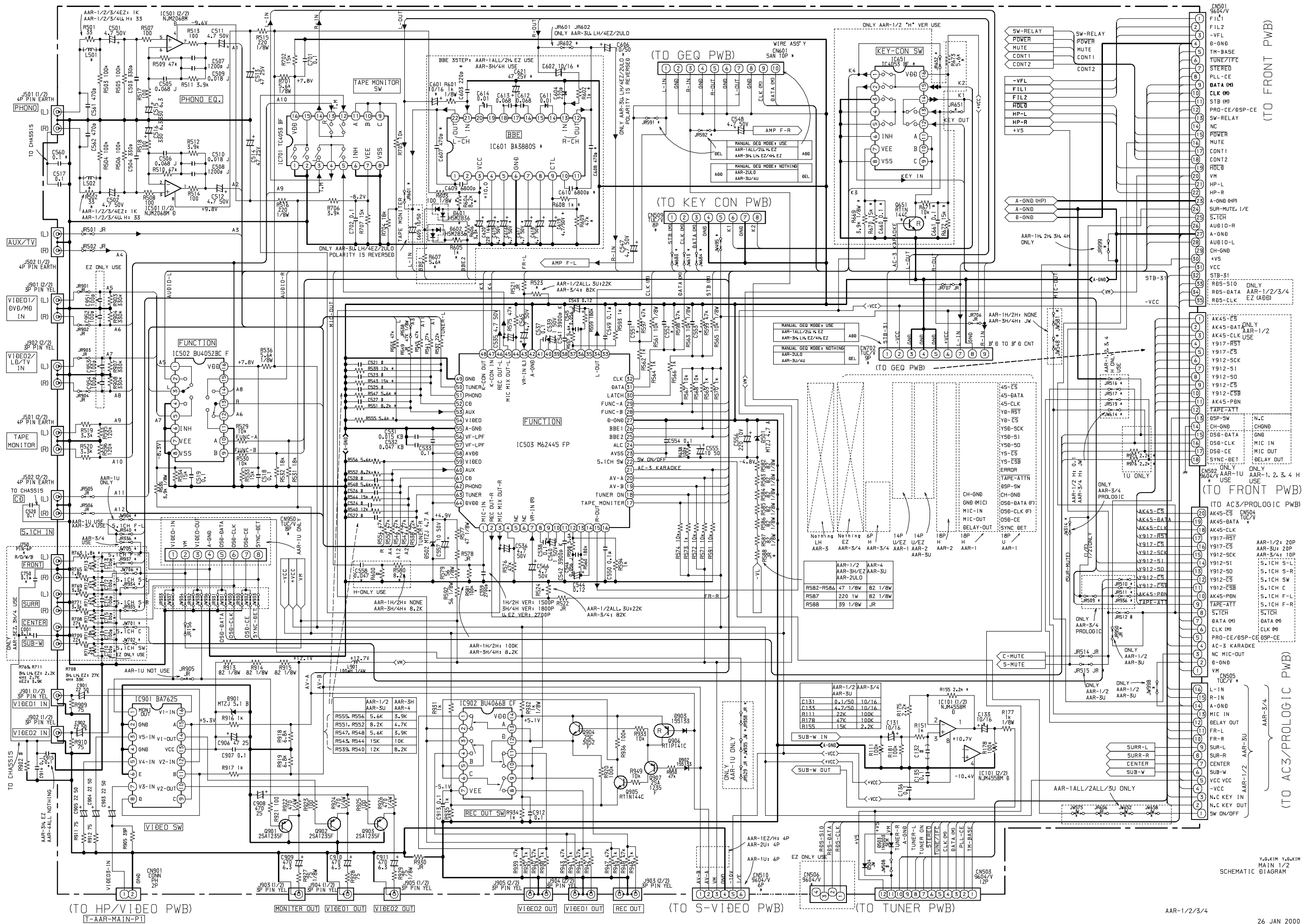
NOTE: The characters in the suffix column indicate the part usage.

REF.NO	PARTS NO.	NO.	DESCRIPTION	SUFFIX
ULHM	XX	A
EZM	XX	B
		KANRI		
C	701	87-010-260-080	CAP, ELECT 47-25V	ABC
C	702	87-010-404-080	CAP, ELECT 4.7-50V	ABC
C	709	87-012-195-080	C-CAP,U 100P-50CH	ABC
C	703	87-012-286-080	CAP, U 0.01-25	ABC
C	704	87-012-286-080	CAP, U 0.01-25	ABC
C	712	87-010-196-080	CHIP CAPACITOR,0.1-25	ABC
C	711	87-010-263-080	CAP, ELECT 100-10V	ABC
C	715	87-012-195-080	C-CAP,U 100P-50CH	.B
C	717	87-012-286-080	CAP, U 0.01-25	ABC
C	714	87-012-286-080	CAP, U 0.01-25	ABC
C	713	87-012-286-080	CAP, U 0.01-25	ABC
C	719	87-012-286-080	CAP, U 0.01-25	ABC
C	727	87-010-196-080	CHIP CAPACITOR,0.1-25	ABC
C	728	87-010-248-080	CAP, ELECT 220-10V	ABC
C	721	87-012-176-080	CAP 15P	ABC
C	722	87-012-176-080	CAP 15P	ABC
C	720	87-012-195-080	C-CAP,U 100P-50CH	.B
C	725	87-012-274-080	CHIP CAP,U 1000P-50B	ABC
C	723	87-012-274-080	CHIP CAP,U 1000P-50B	ABC
D	721	87-017-148-080	ZENER,HZS6A1L	ABC
D	774	87-A40-269-080	C-DIODE,MC2836	.B
D	774	87-A40-270-080	C-DIODE,MC2838	A.C
IC	721	87-070-127-110	IC,LC72131 D	ABC
Q	711	87-A30-196-080	TR,2SC4115SRS	ABC
X	721	87-A70-061-010	VIB,XTAL 4.500MHZ CSA-309	ABC
C	758	87-012-167-080	C-CAP,U 5P-50 CH	ABC
C	757	87-012-188-080	C-CAP,U 47P-50 CH	ABC
C	753	87-012-195-080	C-CAP,U 100P-50CH	.B
C	756	87-012-286-080	CAP, U 0.01-25	ABC
C	755	87-012-286-080	CAP, U 0.01-25	ABC
C	761	87-010-196-080	CHIP CAPACITOR,0.1-25	ABC
C	769	87-010-260-080	CAP, ELECT 47-25V	ABC
C	763	87-010-829-080	CAP, U 0.047-16	ABC
C	766	87-012-286-080	CAP, U 0.01-25	.B
C	765	87-012-286-080	CAP, U 0.01-25	ABC
C	762	87-012-286-080	CAP, U 0.01-25	.B
C	768	87-012-286-080	CAP, U 0.01-25	.B
C	764	87-012-337-080	C-CAP,U 56P-50 CH	A.C
C	773	87-010-196-080	CHIP CAPACITOR,0.1-25	A.C
C	774	87-010-263-080	CAP, ELECT 100-10V	ABC
C	771	87-010-383-080	CAP, ELECT 33-25V	ABC
C	777	87-010-400-080	CAP, ELECT 0.47-50V	ABC
C	779	87-010-401-080	CAP, ELECT 1-50V	ABC
C	778	87-010-401-080	CAP, ELECT 1-50V	ABC
C	775	87-010-404-080	CAP, ELECT 4.7-50V	ABC
C	772	87-010-829-080	CAP, U 0.047-16	ABC
C	770	87-010-829-080	CAP, U 0.047-16	ABC
C	776	87-012-286-080	CAP, U 0.01-25	ABC
C	773	87-015-785-080	CHIP CAPACITOR, 0.1FZ-25Z	.B
C	780	87-010-196-080	CHIP CAPACITOR,0.1-25	ABC
C	781	87-010-405-080	CAP, ELECT 10-50V	ABC
C	782	87-010-405-080	CAP, ELECT 10-50V	ABC
C	785	87-010-805-080	CAP, S 1-16	ABC
C	786	87-010-805-080	CAP, S 1-16	ABC
C	789	87-012-275-080	C-CAP,U 1200P-50 B	ABC
C	788	87-012-280-080	CAP, U 3300P-50	ABC
C	787	87-012-280-080	CAP, U 3300P-50	ABC
C	784	87-012-286-080	CAP, U 0.01-25	ABC
C	783	87-012-286-080	CAP, U 0.01-25	ABC
C	795	87-010-194-080	CAP, CHIP 0.047	A.C
C	796	87-010-403-080	CAP, ELECT 3.3-50V	ABC
C	791	87-010-405-080	CAP, ELECT 10-50V	ABC
C	794	87-010-406-080	CAP, ELECT 22-50	ABC
C	795	87-010-829-080	CAP, U 0.047-16	.B
C	799	87-010-829-080	CAP, U 0.047-16	ABC
C	793	87-012-273-080	C-CAP,U 820P-50 B	A.C
C	793	87-012-274-080	CHIP CAP,U 1000P-50B	.B
C	790	87-012-275-080	C-CAP,U 1200P-50 B	ABC
C	797	87-012-276-080	CAP, CHIP SS 1500 PBK	.BC
C	798	87-012-276-080	CAP, CHIP SS 1500 PBK	.BC
C	797	87-012-278-080	C-CAP,U 2200P-50 B	A
C	798	87-012-278-080	C-CAP,U 2200P-50 B	A
CN	601	87-099-029-010	CONN,12P 6216H	ABC
D	771	87-020-465-080	DIODE,1SS133 (110MA)	.B
D	773	87-020-465-080	DIODE,1SS133 (110MA)	ABC
IC	771	87-A20-913-010	IC,LA1837NL	ABC
L	771	87-A50-266-010	COIL,FM DET-2N(TOK)	ABC
L	772	87-A90-733-010	FLTR,PCFAZH-450 (TOK)	ABC
L	781	87-005-847-080	COIL,2.2UH(CECS)	ABC
L	792	87-A50-027-010	COIL,1 POLE MPX(TOK)	.BC

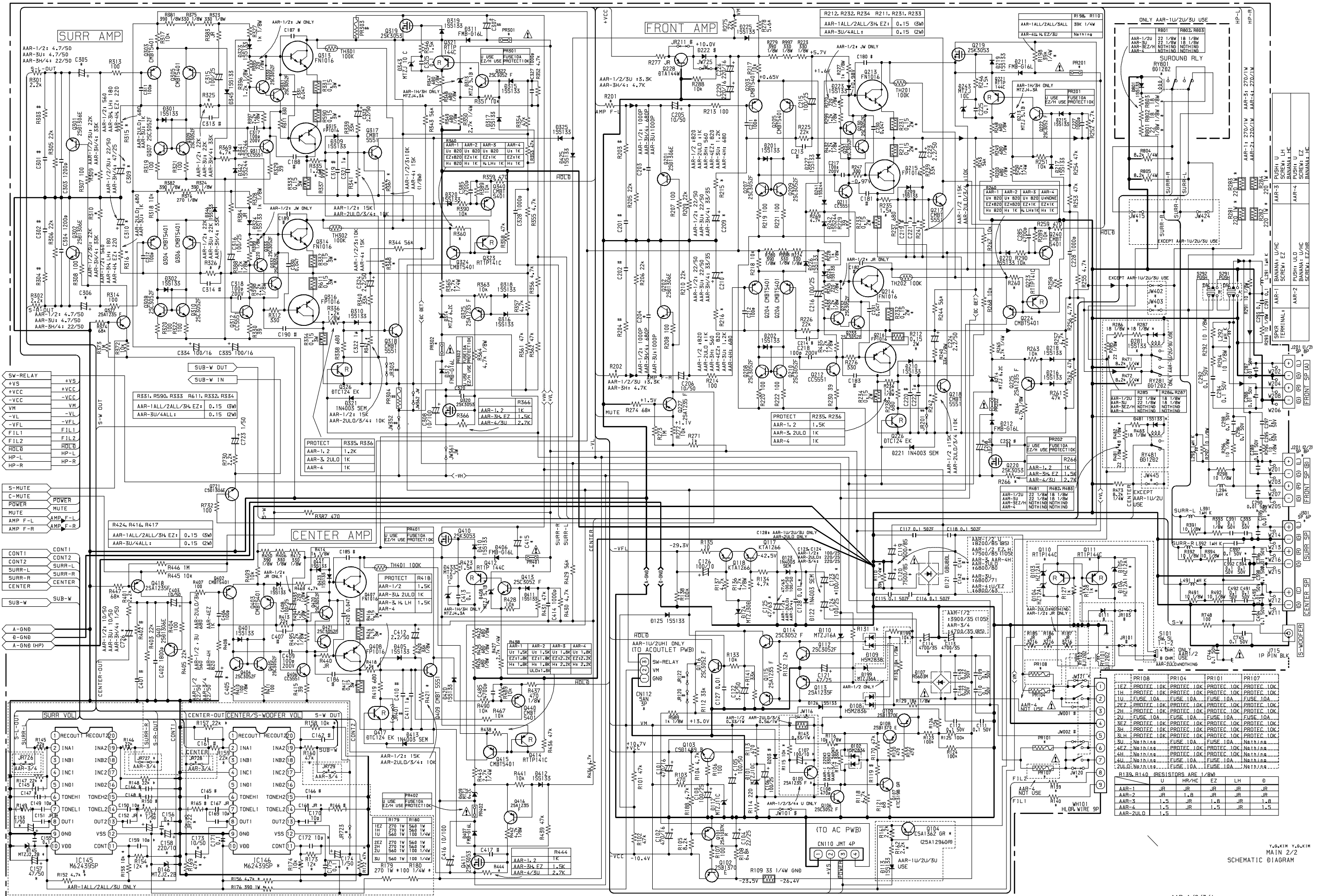
ELECTRICAL MAIN PARTS LIST - 2/2 (TUNER : AZA-8)

L	791	87-A50-027-010	COIL, 1 POLE MPX (TOK)	.BC.....
L	792	87-A50-209-010	COIL, 1POLE MPX (MIT)	A.....
L	791	87-A50-209-010	COIL, 1POLE MPX (MIT)	A.....
C	859	87-012-286-080	CAP, U 0.01-25	.B.....
C	865	87-010-196-080	CHIP CAPACITOR, 0.1-25	.B.....
C	864	87-010-405-080	CAP, ELECT 10-50V	.B.....
C	866	87-010-405-080	CAP, ELECT 10-50V	.B.....
C	869	87-012-180-080	C-CAP, U 22P-50 CH	.B.....
C	868	87-012-184-080	C-CAP, U 33P-50 CH	.B.....
C	862	87-012-199-080	CAP 220P	.B.....
C	861	87-012-199-080	CAP 220P	.B.....
C	863	87-012-270-080	CAP, U 470P-50	.B.....
C	867	87-012-286-080	CAP, U 0.01-25	.B.....
CN	602	87-099-211-010	CONN, 4P 6216V	.B.....
IC	851	87-A20-440-040	C-IC, BU1920FS	.B.....
Q	853	87-A30-076-080	C-TR, 2SC3052F	.B.....
X	851	87-A70-091-010	VIB, XTAL 4.332MHZ CSA-309	.B.....
C	818	87-010-196-080	CHIP CAPACITOR, 0.1-25	.B.....
C	819	87-010-197-080	CAP, CHIP 0.01 DM	A.C.....
C	813	87-010-197-080	CAP, CHIP 0.01 DM	A.C.....
C	814	87-012-286-080	CAP, U 0.01-25	ABC.....
C	812	87-012-286-080	CAP, U 0.01-25	ABC.....
C	828	87-010-196-080	CHIP CAPACITOR, 0.1-25	ABC.....
C	829	87-010-196-080	CHIP CAPACITOR, 0.1-25	ABC.....
C	820	87-010-260-080	CAP, ELECT 47-25V	ABC.....
C	822	87-012-286-080	CAP, U 0.01-25	ABC.....
C	823	87-012-286-080	CAP, U 0.01-25	ABC.....
C	821	87-012-286-080	CAP, U 0.01-25	ABC.....
C	942	87-012-172-080	CAPACITOR CHIP U 10P CH	.B.....
C	940	87-012-286-080	CAP, U 0.01-25	.B.....
C	947	87-012-286-080	CAP, U 0.01-25	.B.....
C	949	87-A10-039-080	C-CAP, U 470P-50 J CH	.B.....
C	959	87-010-196-080	CHIP CAPACITOR, 0.1-25	ABC.....
C	958	87-012-286-080	CAP, U 0.01-25	.B.....
C	952	87-012-286-080	CAP, U 0.01-25	.B.....
C	960	87-010-196-080	CHIP CAPACITOR, 0.1-25	ABC.....
C	962	87-010-401-080	CAP, ELECT 1-50V	.B.....
C	961	87-012-170-080	C-CAP, U 8P-50 CH	A.C.....
CF	802	82-785-747-010	CF MS2 GHY R	.B.....
CF	801	87-008-261-010	FILTER, SFE10.7MA5-A	A.C.....
CF	802	87-008-261-010	FILTER, SFE10.7MA5-A	A.C.....
CF	801	87-008-423-010	CERAMIC FILTER, SFE10.7	.B.....
D	944	87-020-465-080	DIODE, 1SS133 (110MA)	.B.....
D	942	87-A40-270-080	C-DIODE, MC2838	.B.....
FFE	801	A8-6ZA-191-130	6ZA-1 FEENM	.B.....
FFE	801	A8-8ZA-190-030	8ZA-1 FEUNM	A.C.....
J	802	87-033-241-010	TERMINAL, ANT AJ-2039	.B.....
J	801	87-A60-657-010	TERMINAL, 4P HSP-154V5-02	A.C.....
L	832	87-005-847-080	COIL, 2.2UH (CECS)	ABC.....
L	942	87-A50-019-010	COIL, OSC LW (COI)	.B.....
L	941	87-A50-020-010	COIL, ANT LW (COI)	.B.....
L	981	87-NF4-650-010	COIL, AM PACK 4N (TOK)	A.C.....
L	981	87-NF4-651-110	COIL, AM PACK2N (TOM)	.B.....
Q	806	87-A30-072-080	C-TR, RT1P 144C	ABC.....
Q	805	89-327-143-080	TR, 2SC2714 (0.1W)	ABC.....
Q	948	87-A30-086-070	C-TR, CSD1306E	.B.....
Q	947	89-503-602-080	C-FET, 2SK360E	.B.....
Q	951	87-A30-074-080	C-TR, RT1P 141C	.B.....
Q	952	87-A30-086-070	C-TR, CSD1306E	.B.....
TC	942	87-A91-658-010	TRIMMER, 30P 4.0X4.5 ECRL	.B.....

SCHEMATIC DIAGRAM - 1 (MAIN 1/2)

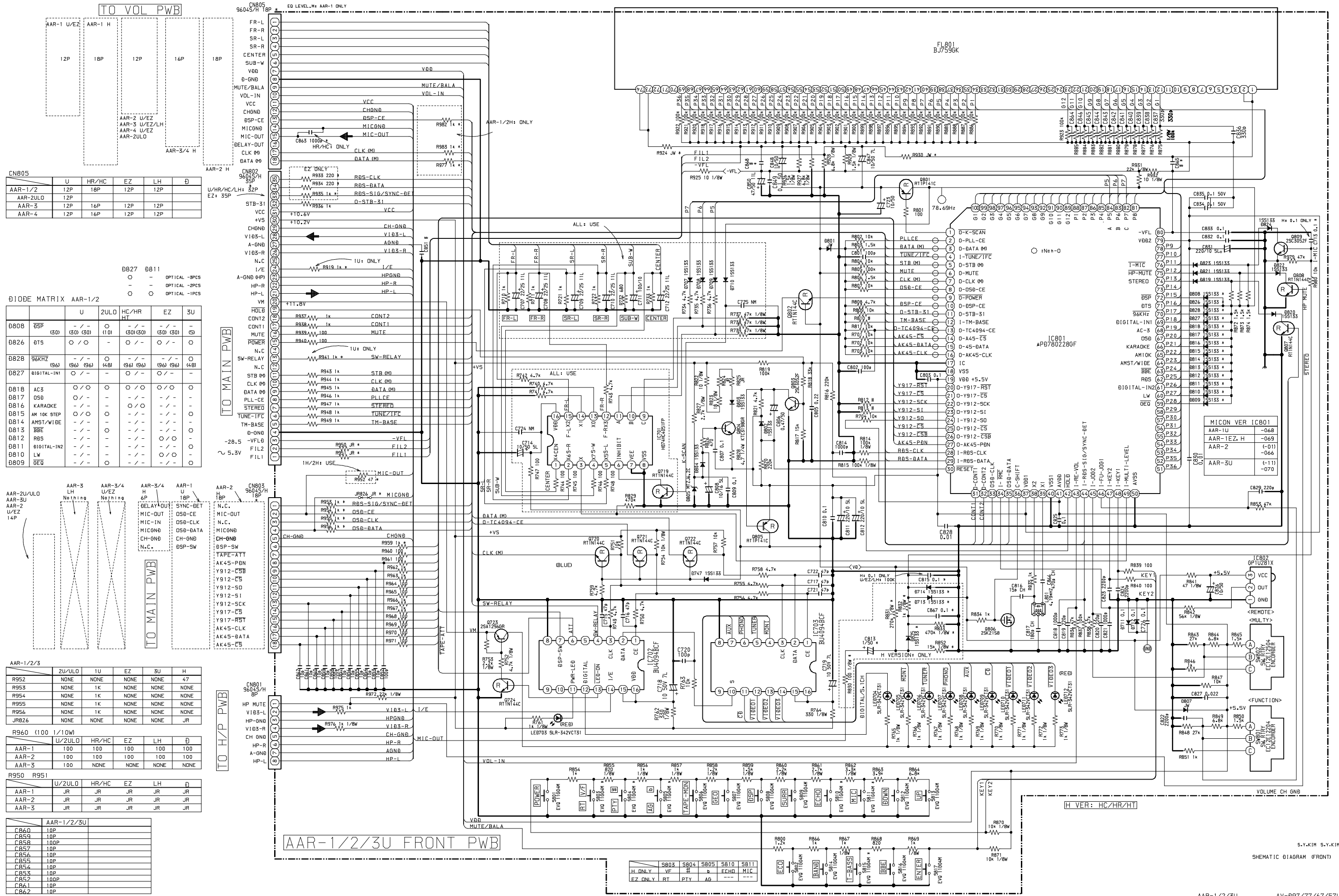


SCHEMATIC DIAGRAM-2 (MAIN 2/2)



SCHEMATIC DIAGRAM

SCHEMATIC DIAGRAM-3 (FRONT)



CN805	U	HR/HC	EZ	LH	D
AAR-1/2	12P	18P	12P	12P	
AAR-2	12P				
AAR-3	12P	16P	12P	12P	
AAR-4	12P	16P	12P	12P	

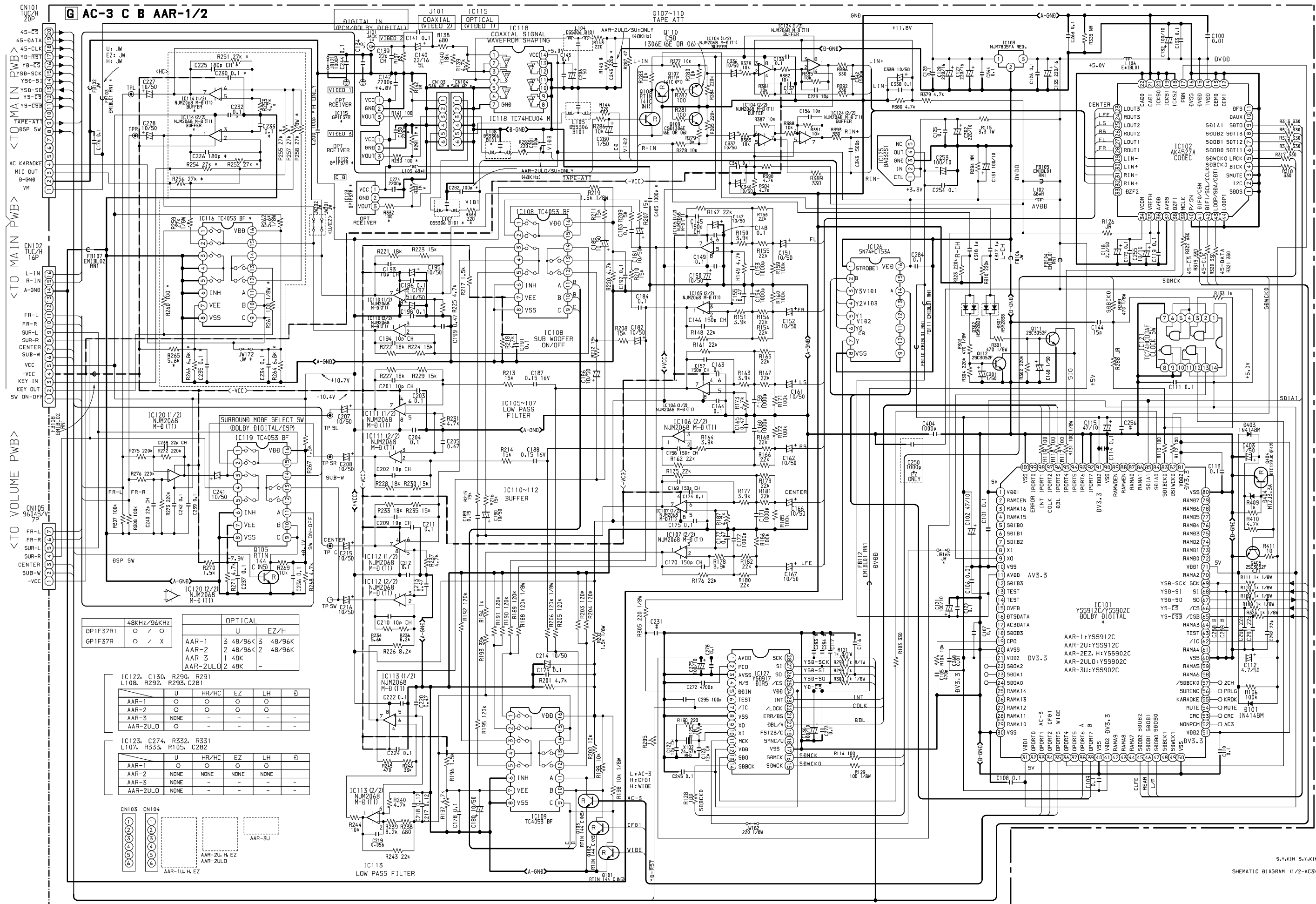
DIODE MATRIX AAR-1/2	U	2U/D	HC/HR	EZ	3U
D808	5SP	(50)	(10)	(50)	(50)
D826	5T5	(50)	(50)	(50)	(50)
D828	96KHZ	(96)	(96)	(96)	(96)
D827	DIGITAL-IN1	(48)	(48)	(48)	(48)
D818	AC3	(30)	(30)	(30)	(30)
D817	DSB	(30)	(30)	(30)	(30)
D816	KARAOKE	(30)	(30)	(30)	(30)
D815	AM 10K STEP	(30)	(30)	(30)	(30)
D814	AMST/WIDE	(30)	(30)	(30)	(30)
D813	BBE	(30)	(30)	(30)	(30)
D812	RDS	(30)	(30)	(30)	(30)
D811	DIGITAL-IN2	(30)	(30)	(30)	(30)
D810	LW	(30)	(30)	(30)	(30)
D809	GEG	(30)	(30)	(30)	(30)

AAR-1/2/3	2U/U/D	1U	EZ	3U	H
R952	NONE	NONE	NONE	NONE	47
R953	NONE	1K	NONE	NONE	NONE
R954	NONE	1K	NONE	NONE	NONE
R955	NONE	1K	NONE	NONE	NONE
R956	NONE	1K	NONE	NONE	NONE
JR826	NONE	NONE	NONE	NONE	JR

AAR-1	U/2U/D	HR/HC	EZ	LH	D
AAR-1	100	100	100	100	100
AAR-2	100	100	100	100	100
AAR-3	100	NONE	NONE	NONE	NONE

AAR-1/2/3U	U/2U/D	HR/HC	EZ	LH	D
AAR-1	JR	JR	JR	JR	JR
AAR-2	JR	JR	JR	JR	JR
AAR-3	JR	JR	JR	JR	JR

SCHEMATIC DIAGRAM-4 (DIGITAL)

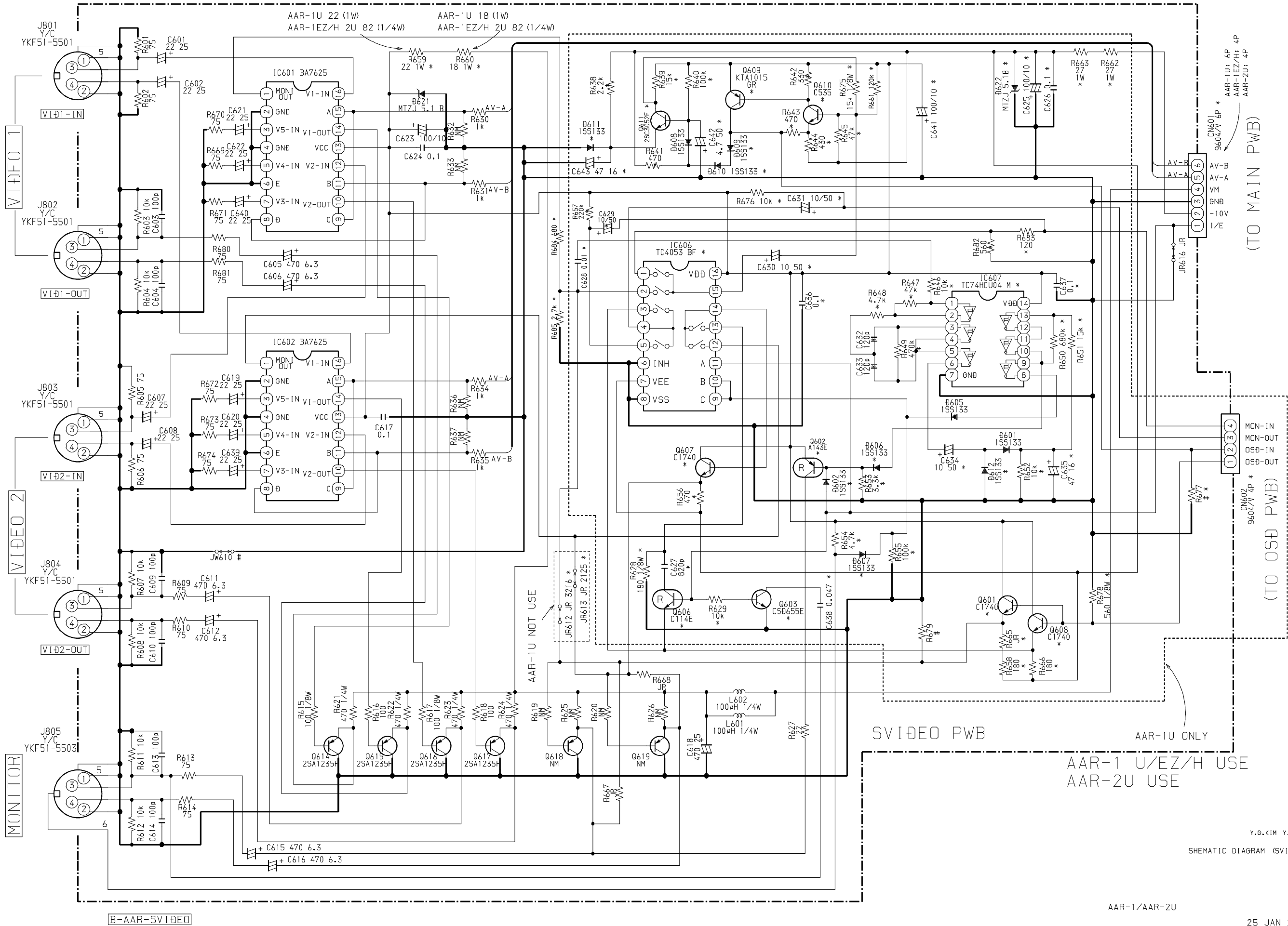


S.Y.KIM S.Y.KIM
SCHEMATIC DIAGRAM (1/2-AC3)

AAR-1/2, AAR-5U

17 JAN 2000

SCHEMATIC DIAGRAM-5 (SVIDEO)



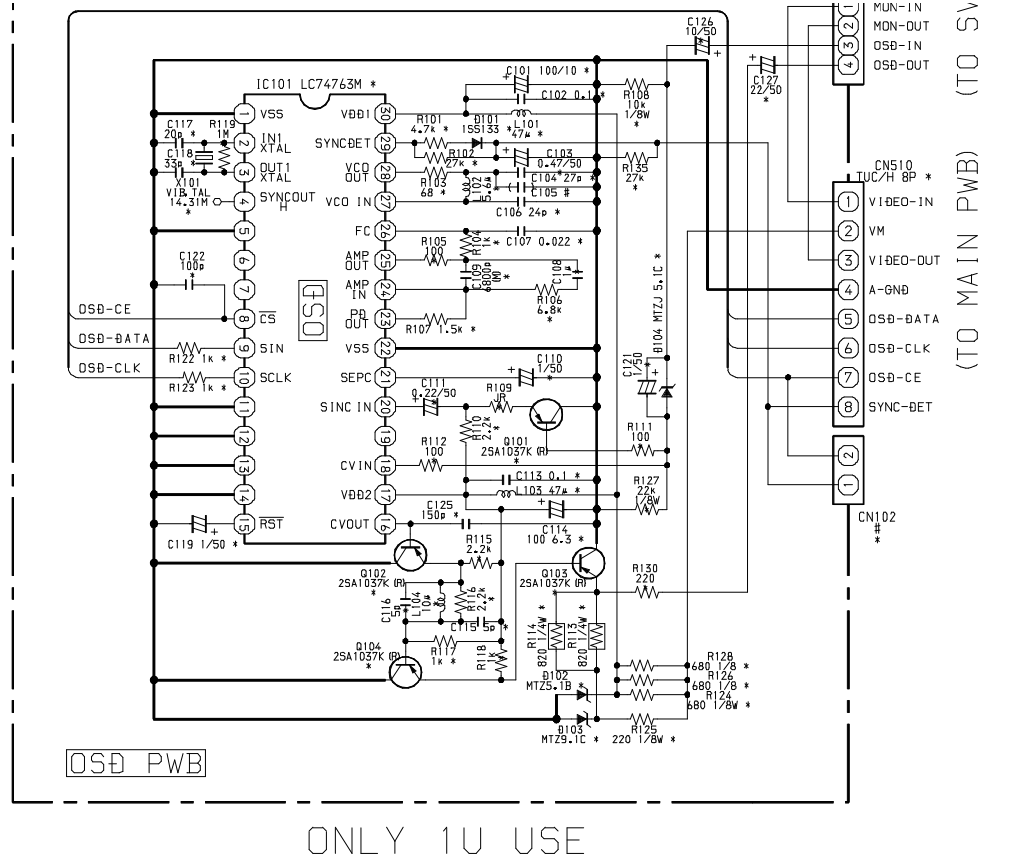
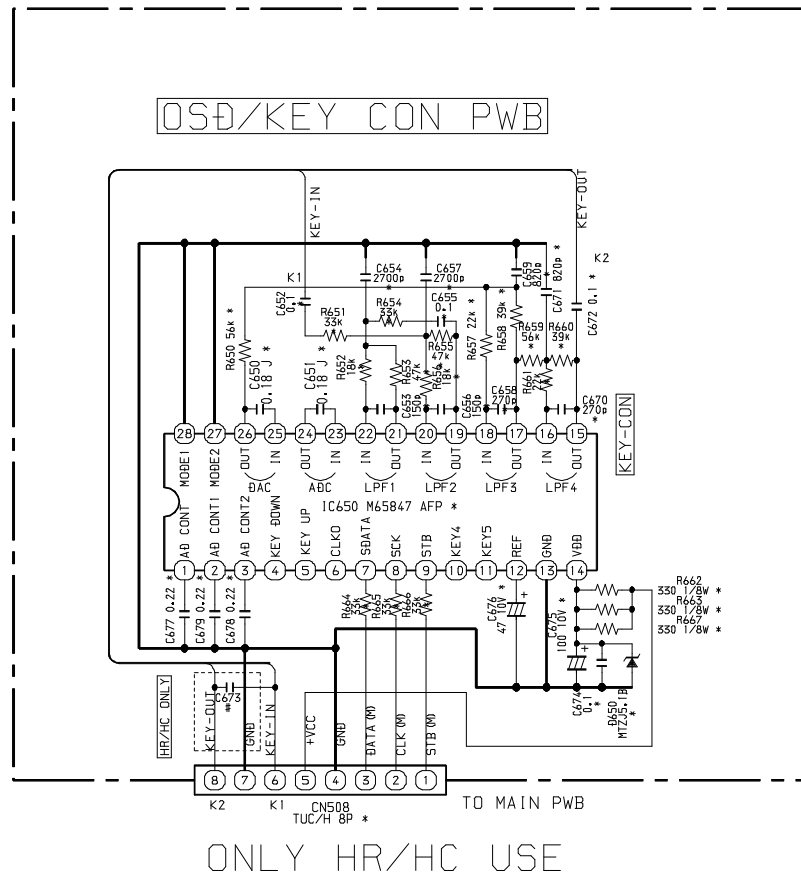
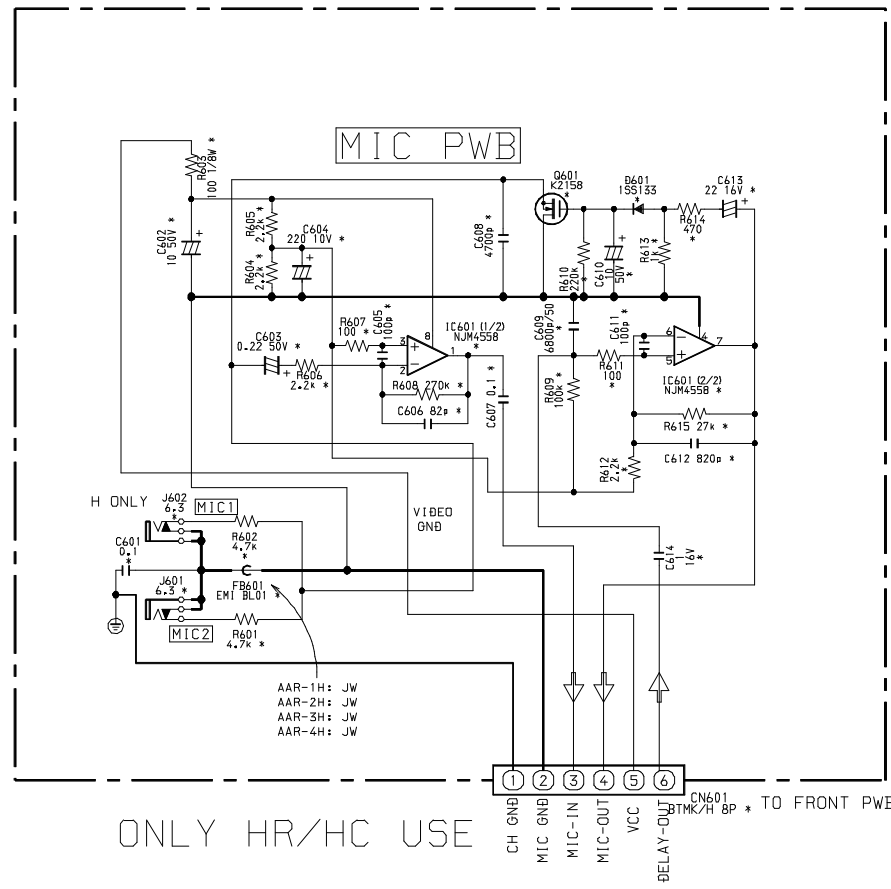
Y.G.KIM Y.G.KIM

SCHEMATIC DIAGRAM (SVIDEO)

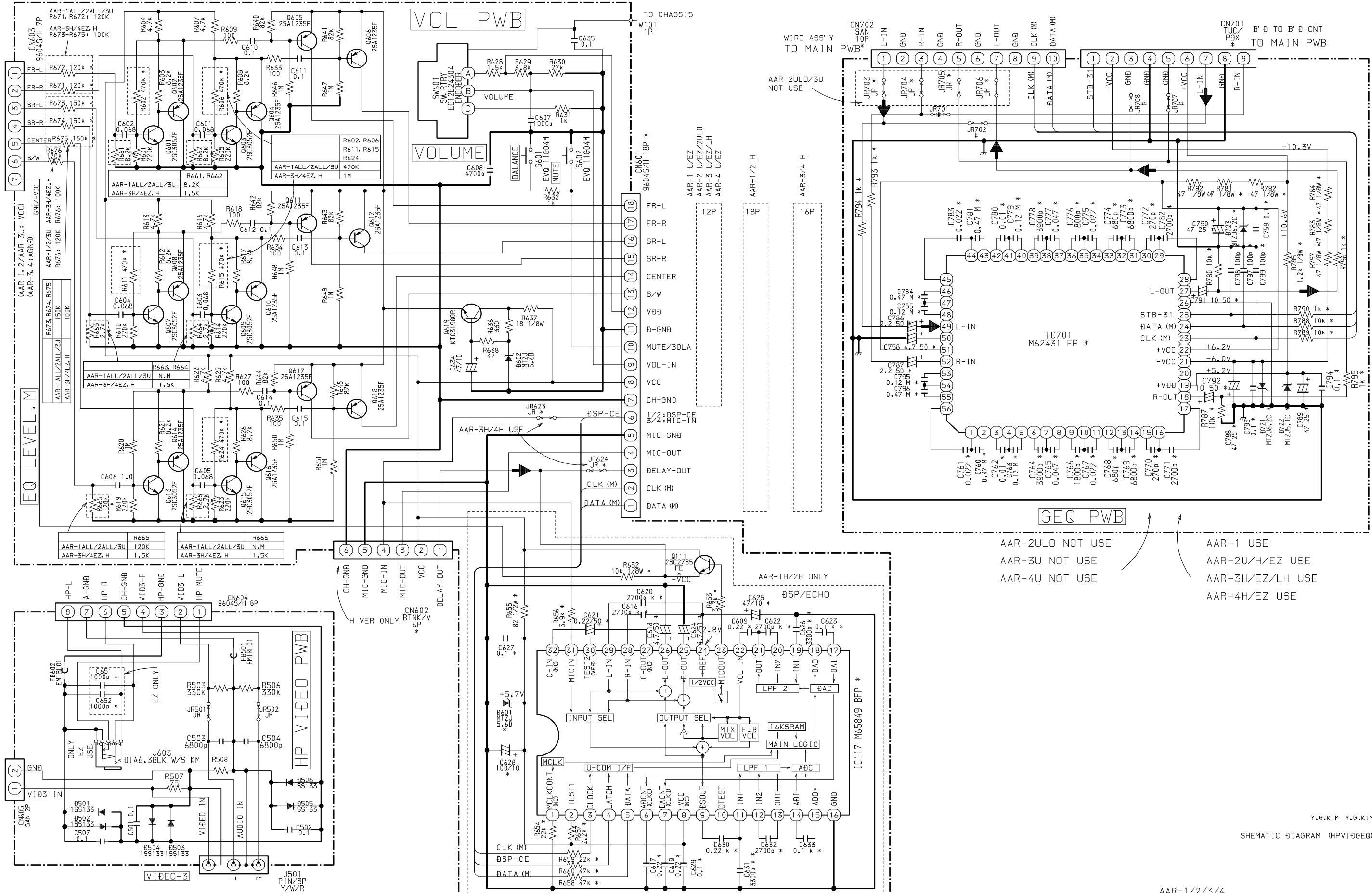
AAR-1/AAR-2U

25 JAN 2000

SCHEMATIC DIAGRAM-6 (MIC / OSD/KEY CON / OSD)



SCHEMATIC DIAGRAM - 7 (HP VIDEO / GEQ / VOL)



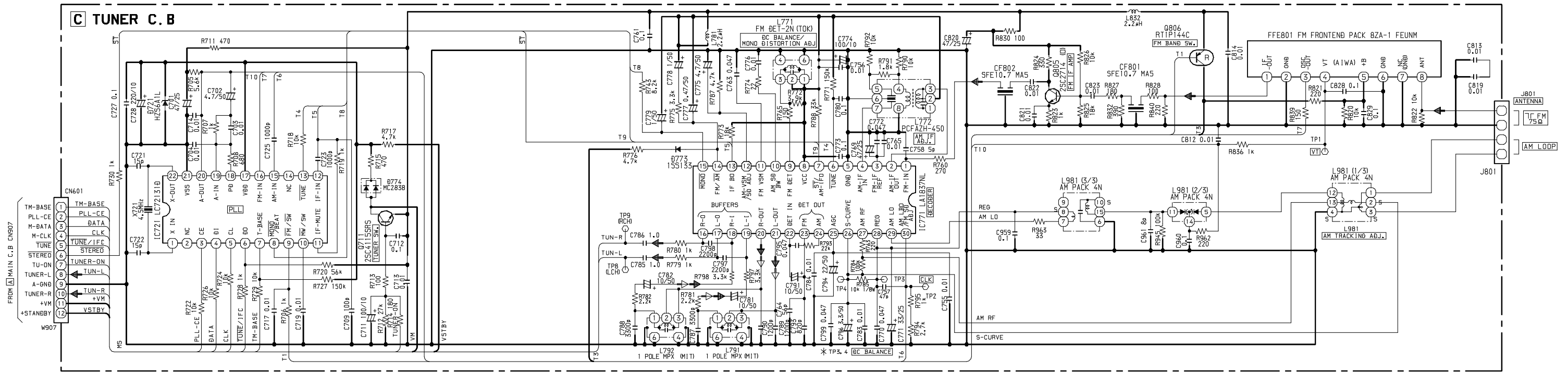
AAR-2U/0 NOT USE
 AAR-3U NOT USE
 AAR-4U NOT USE
 AAR-1 USE
 AAR-2U/H/EZ USE
 AAR-3H/EZ/LH USE
 AAR-4H/EZ USE

Y.G.KIM Y.G.KIM
 SCHEMATIC DIAGRAM (HPVIDGEQ)

AAR-1/2/3/4

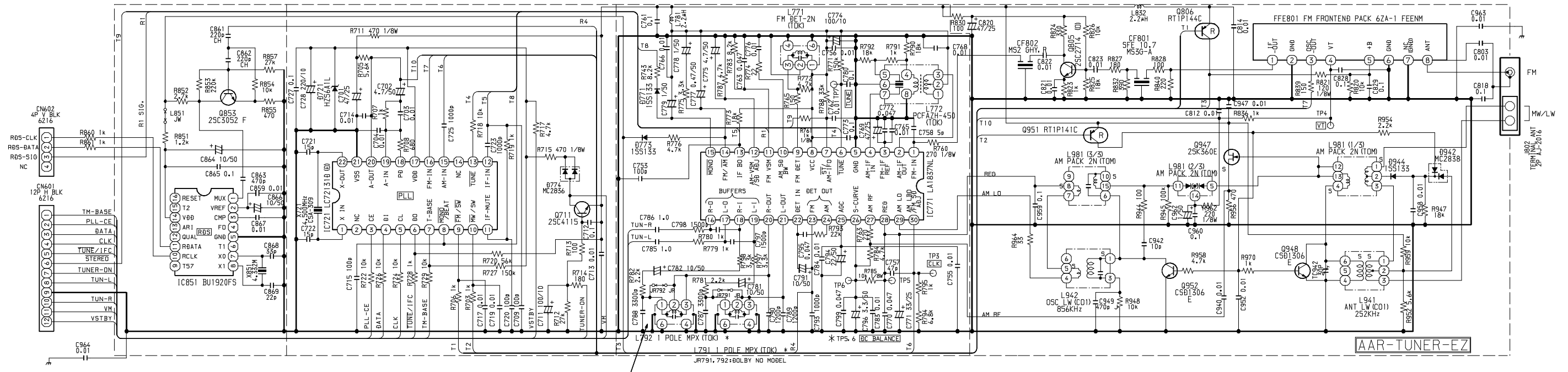
26 JAN 2000

SCHEMATIC DIAGRAM-8 (U: TUNER)



SIGNAL:
 ▲ : FM
 ▼ : AM

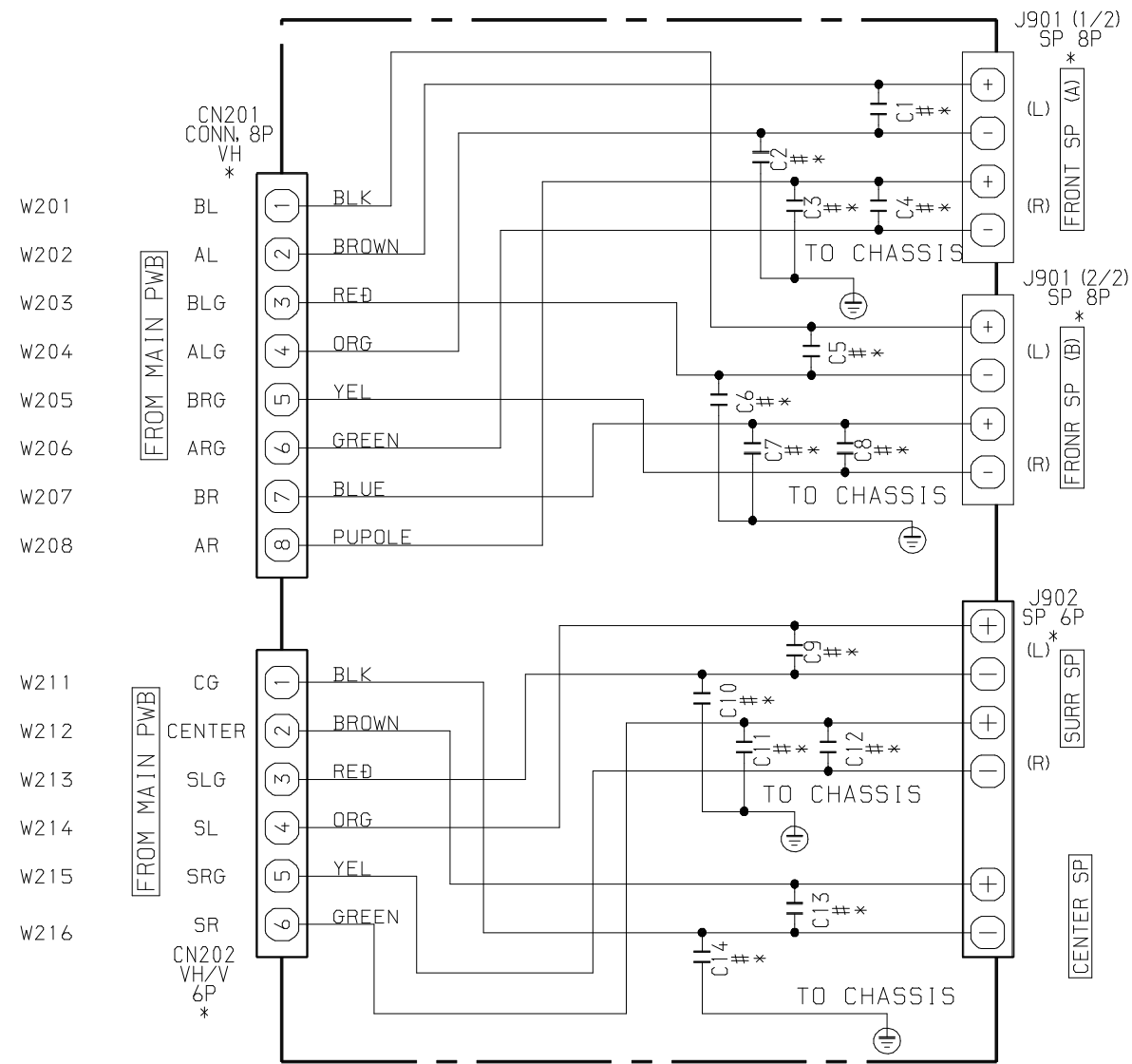
SCHEMATIC DIAGRAM-9 (EZ : TUNER)



DOLBY MODEL USE L791 792 MPX (1 POLE MPX (TOK))

T-AAR-TUNER-EZ

SCHEMATIC DIAGRAM - 10 (SPKR)



SPKR TERMINAL:	AAR-1	BANANA: U/HC SCREW: EZ	AAR-3	PUSH: U SCREW: LH BANANA: HC
	AAR-2	PUSH: ULO BANANA: U/HC SCREW: EZ/HR	AAR-4	PUSH: U SCREW: EZ BANANA: HC

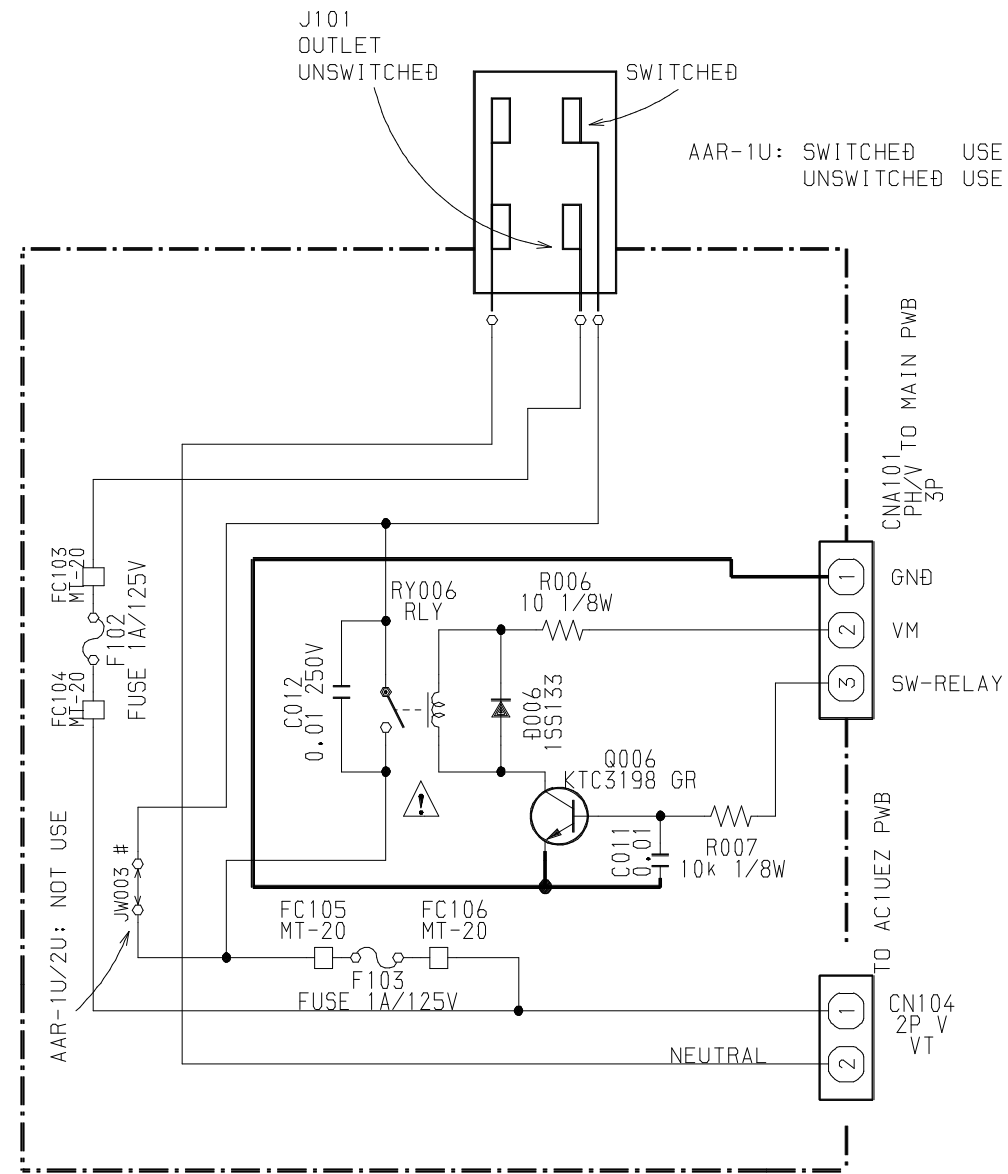
Y.G.KIM Y.G.KIM

SCHEMATIC DIAGRAM (SPKR)

AAR-1/2/3/4

29 OCT 1999

SCHEMATIC DIAGRAM-11 (AC OUTLET)



AC OUTLET PWB
AAR-1U/2UHI : USE

F102	
1U	1A/125V
2UHI	1A/125V

F103	
1U	1A/125V
2UHI	1A/125V

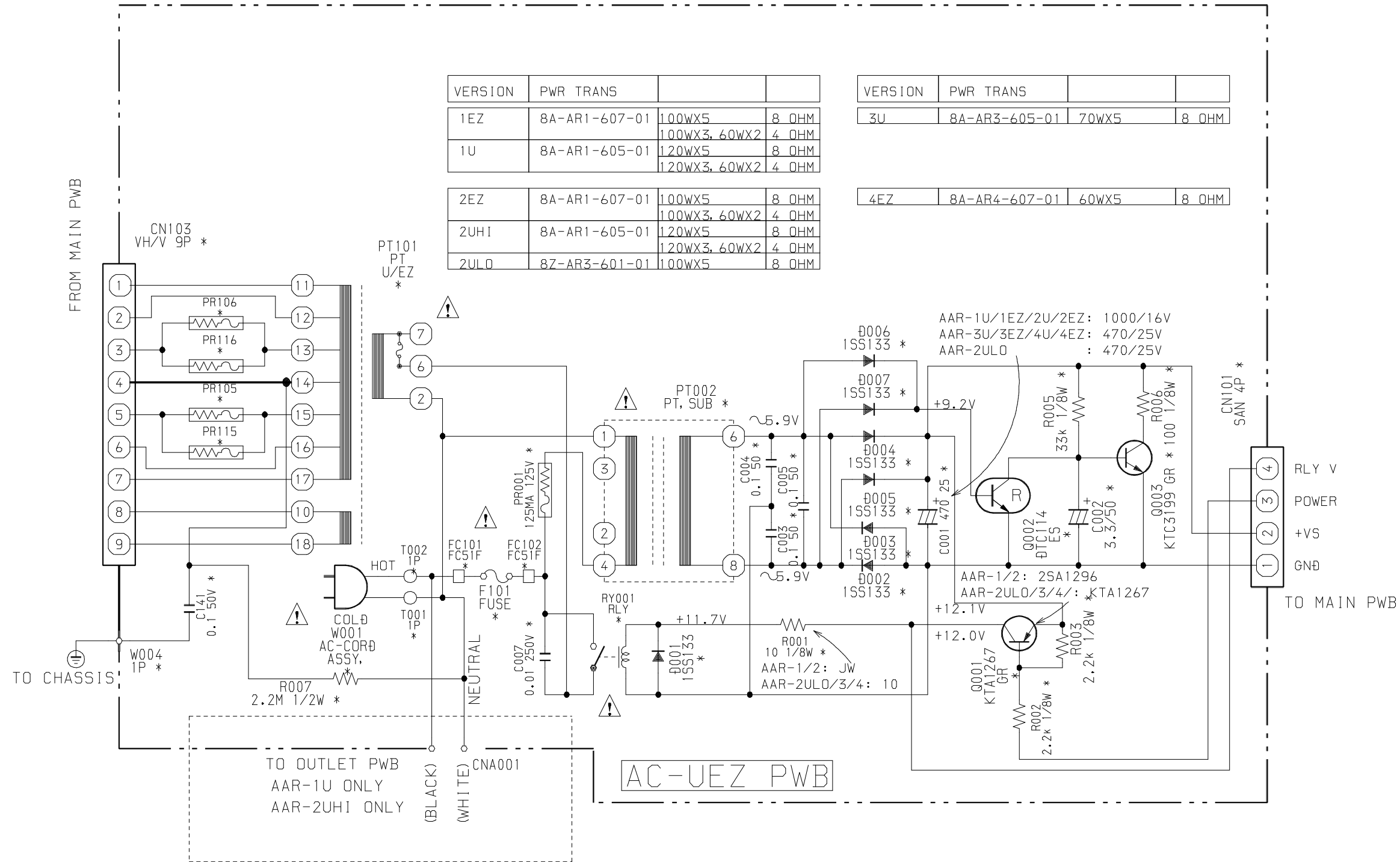
Y.G.KIM Y.G.KIM

SCHEMATIC DIAGRAM (SPKR)

AAR-1U/2UHI

08 JAN 2000

SCHEMATIC DIAGRAM-12 (PT)



VERSION	PWR TRANS		
1EZ	8A-AR1-607-01	100WX5	8 OHM
		100WX3, 60WX2	4 OHM
1U	8A-AR1-605-01	120WX5	8 OHM
		120WX3, 60WX2	4 OHM
2EZ	8A-AR1-607-01	100WX5	8 OHM
		100WX3, 60WX2	4 OHM
2UHI	8A-AR1-605-01	120WX5	8 OHM
		120WX3, 60WX2	4 OHM
2ULO	8Z-AR3-601-01	100WX5	8 OHM

VERSION	PWR TRANS		
3U	8A-AR3-605-01	70WX5	8 OHM
4EZ	8A-AR4-607-01	60WX5	8 OHM

AAR-1U/1EZ/2U/2EZ: 1000/16V
 AAR-3U/3EZ/4U/4EZ: 470/25V
 AAR-2ULO : 470/25V

AAR-1/2: 2SA1296
 AAR-2ULO/3/4/: KTA1267

AC-UEZ PWB

	PR105, PR106	PR115, PR116	F101
1EZ	PRQTEC.7K	PRQTEC.7K	J6.3AL/250V
1U	FUSE 7A	FUSE 7A	J0A/125V
2EZ	PRQTEC.7K	PRQTEC.7K	J6.3AL/250V
2UHI	FUSE 7A	FUSE 7A	J0A/125V
2ULO	FUSE 10A	Nothing	J0A/125V
3EZ	PRQTEC.10K	Nothing	J5AL/250V
3U	FUSE 10A	Nothing	J0A/125V
4EZ	PRQTEC.10K	Nothing	J4AL/250V
4U	FUSE 10A	Nothing	8A/125V

SUB TRANS	
U	661-01
EZ	662-01

Y.G.KIM Y.G.KIM

SCHEMATIC DIAGRAM (AC1UEZ)

AAR-1/2/3/4

23 JAN 2000

アイワ株式会社 〒110-8710 東京都台東区池之端1-2-11 ☎03(3827)3111 (代表)
AIWA CO.,LTD. 2-11, IKENOHATA 1-CHOME, TAITO-KU, TOKYO 110, JAPAN TEL:03 (3827) 3111