

CUC 2030 N

XENTIA 63

ST 63 - 400/4 DOLBY

G.CL 2677 / VNM

ST 70 - 822/4 DOLBY

G.CL 2575 / VNM

CUC 2050 N

ST 70 - 829 NIC/DOLBY

G.CL 2475 / VNM

DAVIO 70

ST 70 - 854 PIP/DOLBY

G.CK 5572 / VNM

CUC 2058

MW 82 - 2700 DOLBY

G.CK 3775 / VNM

CUC 2059

MW 70 - 2700 DOLBY

G.CK 4075 / VNM

CUC 2080

ST 84 - 899 DOLBY

G.CK 5090 / VNM

Zusätzlich erforderliche Unterlagen für den Komplettservice
Additionally required Service Documents for the Complete Service

Service Manual

**CUC 2030 N,
2050 N, 2058 N,
2059 N, 2080 N,**

Materialnr./Part No.
72010 026 0000

Service Manual

**Sicherheit
Safety**

Materialnr./Part No.
72010 800 0000

Service Training

CUC 2000

Materialnr./Part No.
© 72010 350 3500
® 72010 350 3600

Materialnummer/Part Number 72010 026 0200

Änderungen vorbehalten/Subject to alteration • Printed in Germany WÜ

E-BS 38 0200 • 8002/8012, 8003/8013

<http://www.grundig.com>

Grundig Service

Hotline Deutschland...
...Mo.-Fr. 8.00-18.00 Uhr

Technik:

TV	0180/52318-41
TV	0180/52318-49
SAT	0180/52318-48
VCR/LiveCam	0180/52318-42
HiFi/Audio	0180/52318-43
Car Audio	0180/52318-44
Telekommunikation	0180/52318-45
Fax:	0180/52318-51

Planatron (8.00-22.00Uhr) 0180/52318-99

Ersatzteil-Verkauf:

Mo.-Fr. 8.00-19.00 Uhr

Telefon: 0180/52318-40

Fax: 0180/52318-50

Es gelten die Vorschriften und Sicherheitshinweise gemäß dem Service Manual "Sicherheit", Materialnummer 72010 800 0000, sowie zusätzlich die eventuell abweichenden, landesspezifischen Vorschriften!



The regulations and safety instructions shall be valid as provided by the "Safety" Service Manual, part number 72010 800 0000, as well as the respective national deviations.

Für die auf der Titelseite aufgeführten Geräte gilt das Service Manual CUC 2030 N, 2050 N, 2058 N, 2059 N, 2080 N. Diese Ergänzung dokumentiert die Unterschiede bzw. zusätzlichen Bestückungen der Geräte.

Grundlage für den Service sind:

- Service Manual CUC 2030 N, 2050 N, 2058 N, 2059 N, 2080 N (Materialnummer 72010 026 0000)
- Service Manual "Sicherheit" (Materialnummer 72010 800 0000)

The Service Manual CUC 2030 N, 2050 N, 2058 N, 2059 N, 2080 N applies to the colour television receivers specified on the front page. This Manual describes the differences and the additionally fitted components of the TV receivers.

Basic instructions for servicing are given in the:

- Service Manual CUC 2030 N, 2050 N, 2058 N, 2059 N, 2080 N (Part number 72010 026 0000)
- Safety Manual (Part number 72010 800 0000)

Inhaltsverzeichnis

	Seite
Hinweise	2
Modulaufistung – Service Manual mit Ergänzungen	3
Technische Daten	4
Modulübersicht	5
Bedieneinheit 29501 082 7000	6
Keyboard 29501 083 7000	6
Bedieneinheit 29501 082 5200/5900/6300/6800/7500/ 7900/8000/8100/8200, 29501 085 0500/0700/0800	8
Bedieneinheit 29501 082 6200	10
Panorama View 29305 119 6800, 29305 129 0400	11
UG2-Shift 29305 119 4300	11
Bedieneinheit 29501 082 8600/8700, 29501 085 1100/1200	13
Bildrohrplatte 29305 122 2100/2300/2500	15
Ersatzteillisten	17

Table of Contents

	Page
Notes	2
List of Modules – Service Manual with Supplements	3
Technical Data	4
Module List	5
Control Unit 29501 082 7000	6
Keyboard 29501 083 7000	6
Control Unit 29501 082 5200/5900/6300/6800/7500/ 7900/8000/8100/8200, 29501 085 0500/0700/0800	8
Control Unit 29501 082 6200	10
Panorama View 29305 119 6800, 29305 129 0400	11
UG2-Shift 29305 119 4300	11
Control Unit 29501 082 8600/8700, 29501 085 1100/1200	13
CRT Panel 29305 122 2100/2300/2500	15
Spare Parts Lists	17

Hinweise

Leitungsverlegung

Bevor Sie die Leitungen und insbesondere die Masseleitungen lösen, muss die Leitungsverlegung zu den einzelnen Baugruppen wie z.B. Chassis, Netzschalterplatte, Bedieneinheit, Bildrohrplatte, Ablenkeinheit, Lautsprecher usw. beachtet werden.

Nach erfolgter Reparatur ist es notwendig, die Leitungsführung wieder in den werksseitigen Zustand zu versetzen, um evtl. spätere Ausfälle oder Störungen zu vermeiden.

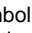
Netzkabel

Diese Geräte dürfen nur mit dem Original-Netzanschlusskabel mit integrierter Entstördrossel betrieben werden. Dieses Netzkabel verhindert Störungen aus dem Netz und ist Bestandteil der Gerätezulassung. Im Ersatzfall bestellen Sie bitte ausschließlich das Netzkabel laut Ersatzteilliste.

EPROM-Versionsnummer

Mit Taste "i" das Menü "DIALOG CENTER" -> OK aufrufen. Taste "AUX" zeigt die Versionsnummer des EPROMS an.

DOLBY-Hinweis

DOLBY und das Doppel-D-Symbol  sind Warenzeichen der Dolby Laboratories Licensing Corporation.

Notes

Disassembly of the chassis

Before disconnecting any leads and especially the earth connecting leads observe the way they are routed to the individual assemblies like the chassis, mains switch panel, keyboard control panel, picture tube panel, deflection unit, loudspeaker and so on.

On completion of the repairs the leads must be laid out as originally fitted at the factory to avoid later failures or disturbances.

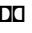
Mains cable

The TV receiver must only be operated with an original mains connecting cable with an interference suppressor choke integrated in the mains plug. This mains cable prevents interference from the mains supply and is part of the product approval. For replacement please order exclusively the mains connecting cable specified in the spare parts list.

EPROM Version Number

Press button "i" to call up the "DIALOG CENTER" -> OK. Button "AUX" shows the version number of the EPROM.

DOLBY Hint

DOLBY and the double-D symbol  are trademarks of Dolby Laboratories Licensing Corporation.

Modulaufstellung – Service Manual mit Ergänzungen

List of Modules – Service Manual with Supplements

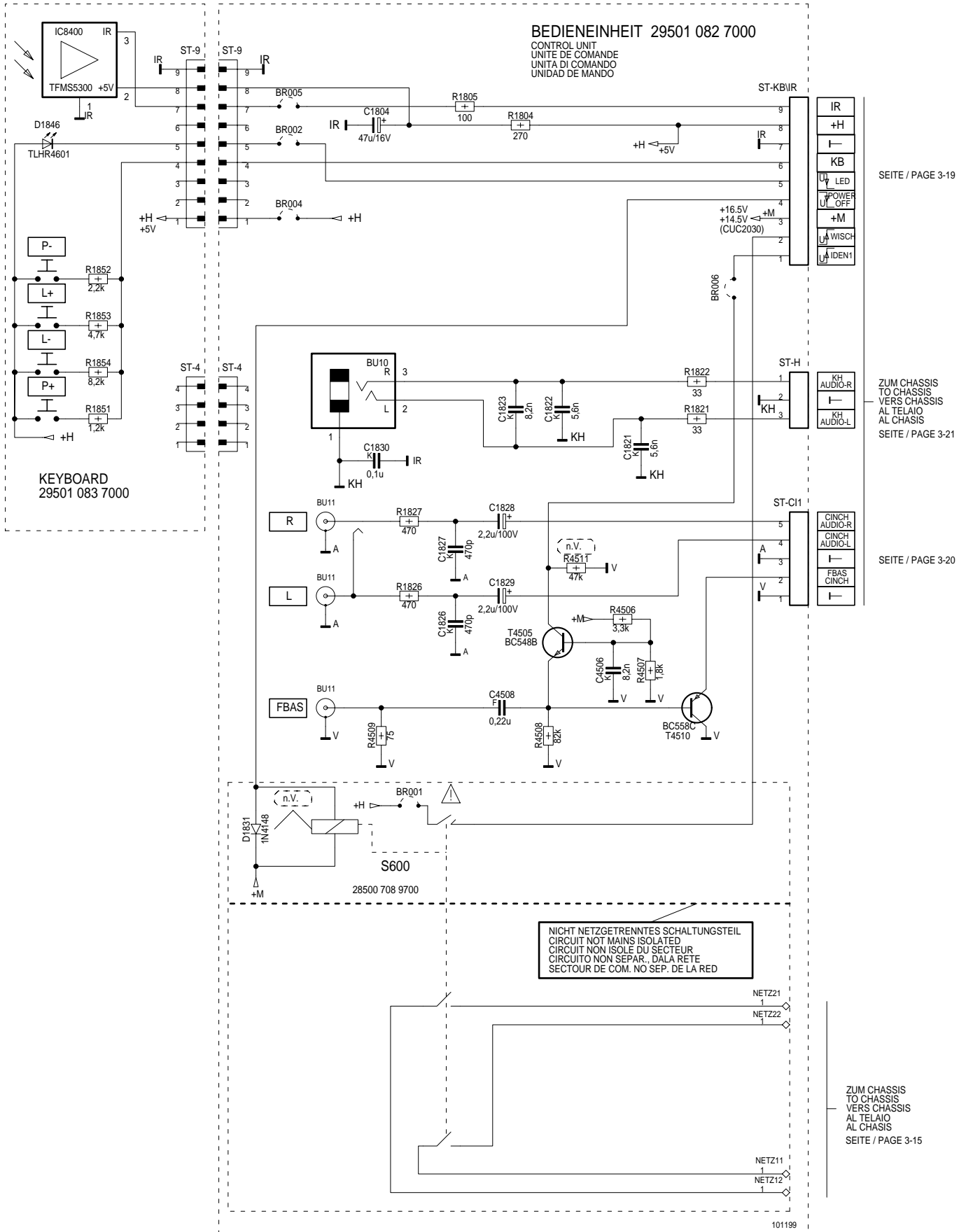
Modul Module	Materialnummer Part Number	Service Manual CUC 2030 N, 2050 N, 2058 N, 2059 N, 2080 N	2. Ergänzung Supplement 2 CUC 2030 N, 2050 N, 2058, 2059, 2080
		72010 026 0000	72010 026 0200
Bildrohrplatte CRT Panel	29305 122 2300	Seite / Page 3-41	Seite / Page 15
	29305 122 2500	Seite / Page 3-41	Seite / Page 15
Netzschalterplatte Mains Switch Board	29305 165 7100	Seite / Page 3-27	
Keyboard	29501 083 2500	Seite / Page 3-26	
	29501 083 7000	Seite / Page 3-31	Seite / Page 6
Bedieneinheit Control Unit	29501 082 6200		Seite / Page 10
	29501 082 7000	Seite / Page 3-31	Seite / Page 6
	29501 082 8200	Seite / Page 3-33	Seite / Page 8
	29501 085 0800		Seite / Page 8
	29501 085 1200		Seite / Page 13
Feature-Platte CTI/LTI Feature Board CTI/LTI	29305 119 3500	Seite / Page 3-37	
Panorama View	29305 129 0400	Seite / Page 3-36	Seite / Page 11
Cinch-Buchsenplatte Phone Socket Board	29305 008 3700	Seite / Page 3-35	
PIP Baustein PIP Module	29504 106 5100	Seite / Page 3-46	
Dolby-Surround-Platte Dolby Surround Board	29504 104 7700	Seite / Page 3-51	
SAT-Baustein SAT Module	29504 106 2500	Seite / Page 3-55	

	XENTIA 63 ST 63 – 400/4 DOLBY (VNM) CUC 2030 N	ST 70 – 822/4 DOLBY (VNM) CUC 2030 N	ST 70 – 829 NIC/DOLBY (VNM) CUC 2050 N	DAVIO 70 ST 70 – 854 PIP/DOLBY (VNM) CUC 2050 N	MW 82 – 2700 DOLBY (VNM) CUC 2058	MW 70 – 2700 DOLBY (VNM) CUC 2059	ST 84 – 899 DOLBY (VNM) CUC 2080
Bildröhre / Picture Tube							
Sichtbares Bild Visible picture	59cm	66cm	66cm	66cm	76cm	66cm	80cm
Bildschirmdiagonale Screen diagonale	63cm (25") Black Line D	70cm (28") Black Line D	70cm (28") Black Line D	70cm (28") Black Line D	82cm (32") Super Flat, Black Line Invar	70cm (28") Super Flat, Black Line Invar	84cm (33") Black Matrix, Black Line Invar
Ablenkwinkel Deflection angle	110°	110°	110°	110°	104°	104°	110°
Bildwechselfrequenz Vertical frequency	50Hz	50Hz	50Hz	50Hz	50Hz	50Hz	50Hz
Elektronik / Electronic							
Programmspeicherplätze Programme positions	99 TV + 3 AV	99 TV + 3 AV	99 + 3 AV 199 TV/SAT + 59 Radio + 3 AV (bei Nachrüstung SAT/ when retrofitted with SAT)	99 + 3 AV 199 TV/SAT + 59 Radio + 3 AV (bei Nachrüstung SAT/ when retrofitted with SAT)	99 + 3 AV 199 TV/SAT + 59 Radio + 3 AV (bei Nachrüstung SAT/ when retrofitted with SAT)	99 + 3 AV 199 TV/SAT + 59 Radio + 3 AV (bei Nachrüstung SAT/ when retrofitted with SAT)	99 + 3 AV 199 TV/SAT + 59 Radio + 3 AV (bei Nachrüstung SAT/ when retrofitted with SAT)
AV-Auswertung AV evaluation	auf jeden Programmplatz programmierbar / programmable for every programme position						
Tuner	PLL-Frequenz synthesizer tuning UHF/VHF PLL frequency synthesizer tuning UHF/VHF	PLL-Frequenz synthesizer tuning UHF/VHF PLL frequency synthesizer tuning UHF/VHF	PLL-Frequenz synthesizer tuning UHF/VHF PLL frequency synthesizer tuning UHF/VHF	PLL-Frequenz synthesizer tuning UHF/VHF PLL frequency synthesizer tuning UHF/VHF	PLL-Frequenz synthesizer tuning UHF/VHF PLL frequency synthesizer tuning UHF/VHF	PLL-Frequenz synthesizer tuning UHF/VHF PLL frequency synthesizer tuning UHF/VHF	PLL-Frequenz synthesizer tuning UHF/VHF PLL frequency synthesizer tuning UHF/VHF
TV-Normen TV-Standard	PAL, NTSC 4,43MHz, B/G, I, D/K, K' (nur/only PAL) NTSC über/via AV 3,58MHz	PAL, NTSC 4,43MHz, B/G, I, D/K, K' (nur/only PAL) NTSC über/via AV 3,58MHz	PAL, NTSC 4,43MHz, B/G, I, D/K, K' (nur/only PAL)	PAL, NTSC 4,43MHz, B/G, I, D/K, K'/D (nur/only PAL) NTSC über/via AV 3,58MHz	PAL, NTSC 4,43MHz, B/G	PAL, NTSC 4,43MHz, B/G	PAL, NTSC 4,43MHz, B/G
Stereo Systeme Stereo systems	Deutsch A2 für B/G/D/K German A2 for B/G/D/K Nicom 5,85+6,52MHz	Deutsch A2 für B/G/D/K German A2 for B/G/D/K Nicom 5,85+6,52MHz	Deutsch A2 für B/G/D/K German A2 for B/G/D/K Nicom 5,85+6,52MHz	Deutsch A2 für B/G/D/K German A2 for B/G/D/K Nicom 5,85+6,52MHz	Deutsch A2 German A2	Deutsch A2 German A2	Deutsch A2 German A2
Videotext Teletext	8 Seiten TOP/FLOF-text, VPS, 8 pages TOP/FLOF-text, VPS,	8 Seiten TOP/FLOF-text, VPS, 8 pages TOP/FLOF-text, VPS,	8 Seiten TOP/FLOF-text, VPS, 8 pages TOP/FLOF-text, VPS,	8 Seiten TOP/FLOF-text, VPS, 8 pages TOP/FLOF-text, VPS,	8 Seiten TOP/FLOF-text, VPS, 8 pages TOP/FLOF-text, VPS,	8 Seiten TOP/FLOF-text, VPS, 8 pages TOP/FLOF-text, VPS,	8 Seiten TOP/FLOF-text, VPS, 8 pages TOP/FLOF-text, VPS,
Musikleistung Music power	Stereo 2 X 8W (Virtual Dolby)	Stereo 2 X 8W (Virtual Dolby)	Stereo 2 X 20W (Virtual Dolby)	Stereo 2 X 20W (Virtual Dolby)	Stereo 2 X 20W (Virtual Dolby)	Stereo 2 X 20W (Virtual Dolby)	Stereo 2 X 20W (Virtual Dolby)
Anschlüsse Front / Connections Front							
Kopfhörer Headphones	Stereo 3,5mm Klinkenbuchse, Lautstärke regelbar, individuelle Tonkanalwahl bei 2-Ton-Empfang / Stereo 3.5mm jacksocket, adjustable volume, individual channel selection with dual-sound broadcasts						
Cinch-AV-Buchse Cinch-AV socket	1x FBAS Video / in 1x CCVS Video / in 2x Audio / in (AV 3 Position)	1x FBAS Video / in 1x CCVS Video / in 2x Audio / in (AV 3 Position)	1x FBAS Video / in 1x CCVS Video / in 2x Audio / in (AV 3 Position)	1x FBAS Video / in 1x CCVS Video / in 2x Audio / in (AV 3 Position)	1x FBAS Video / in 1x CCVS Video / in 2x Audio / in (AV 3 Position)	1x FBAS Video / in 1x CCVS Video / in 2x Audio / in (AV 3 Position)	1x FBAS Video / in 1x CCVS Video / in 2x Audio / in (AV 3 Position)
Anschlüsse Rückwand / Connections Rear Panel							
Euro AV 1 (schwarz/black)	FBAS in-/output, SBAS input, RGB input, MicroSat Fernbedienung (Pin 8) MicroSat remote control (Pin 8)	FBAS in-/output, SBAS input, RGB input, MicroSat Fernbedienung (Pin 8) MicroSat remote control (Pin 8)	FBAS in-/output, SBAS input, RGB input	FBAS in-/output, SBAS input, RGB input	FBAS in-/output, SBAS input, RGB input	FBAS in-/output, SBAS input, RGB input	FBAS in-/output, SBAS input, RGB input
Euro AV 2 (schwarz/black)	FBAS in-/output, SBAS input, RGB input	FBAS in-/output, SBAS input, RGB input	FBAS in-/output, SBAS input, RGB input	FBAS in-/output, SBAS input, RGB input	FBAS in-/output, SBAS input, RGB input	FBAS in-/output, SBAS input, RGB input	FBAS in-/output, SBAS input, RGB input
Netzteil / Mains Stage							
Netzspannung (Regelbereich) Mains voltage (variable)	165...265V	165...265V	165...265V	165...265V	165...265V	165...265V	165...265V
Netzfrequenz Mains frequency	50 / 60Hz	50 / 60Hz	50 / 60Hz	50 / 60Hz	50 / 60Hz	50 / 60Hz	50 / 60Hz
Leistungsaufnahme Power consumption	Daten noch nicht verfügbar data not yet available	ca. 75W	ca. 80W	ca. 80W	ca. 95W	ca. 85W	ca. 110W
Standby	Daten noch nicht verfügbar data not yet available	ca. 5W	ca. 5W	ca. 5W	ca. 6W	ca. 6W	ca. 6W

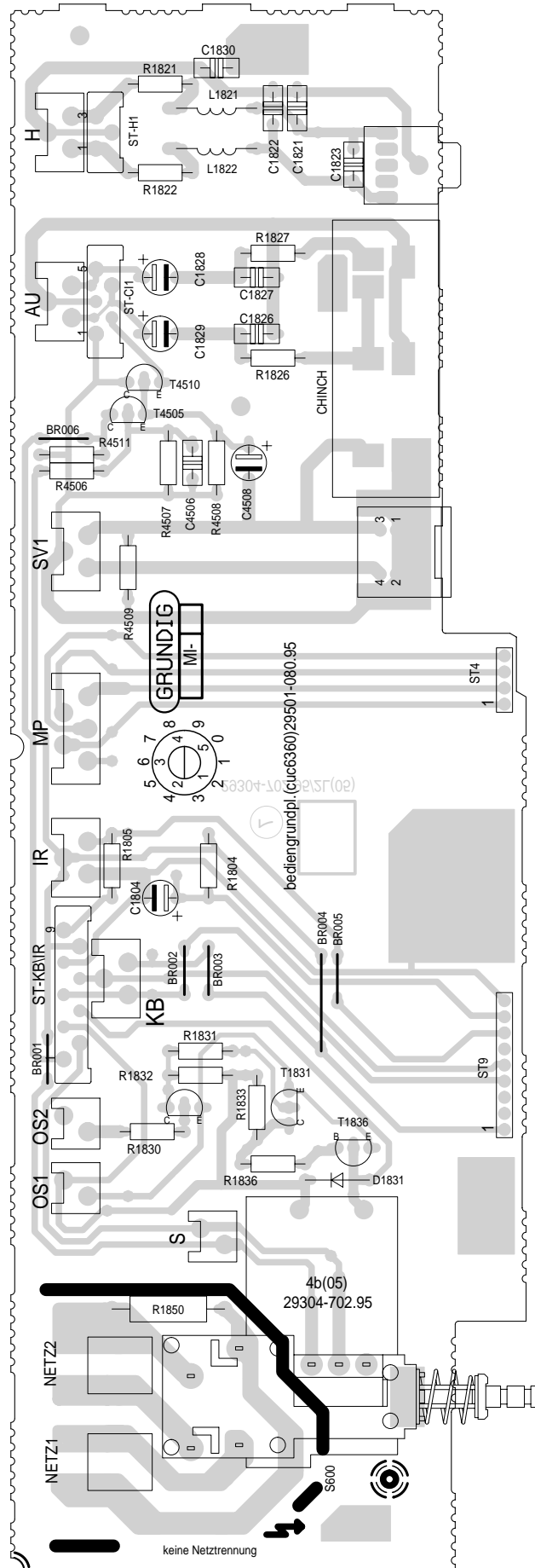
		XENTIA 63 ST 63 – 400/4 DOLBY (VNM) CUC 2030 N	ST 70 – 822/4 DOLBY (VNM) CUC 2030 N	ST 70 – 829 NIC/DOLBY (VNM) CUC 2050 N	DAVIO 70 ST 70 – 854 PIP/DOLBY (VNM) CUC 2050 N	MW 82 – 2700 DOLBY (VNM) CUC 2058	MW 70 – 2700 DOLBY (VNM) CUC 2059	ST 84 – 899 DOLBY (VNM) CUC 2080
Bestell-Nr. Order No.		G.CL 2677	G.CL 2575	G.CL 2475	G.CK 5572	G.CK 3775	G.CK 4075	G.CK 5090
Chassis-Nr. Chassis No.		29704 009 7600 ww / or 29704 009 7700	29704 009 7400 ww / or 29704 009 7500	29704 009 7300	29704 009 5900	29704 009 4700	29704 009 4500	29704 009 6000
Tuner	29504 301 0100	●	●	●	●	●	●	●
	81406 016 1200	—	—	—	ww / or	ww / or	ww / or	—
Feature-Platte CTI/LTI Feature Board CTI/LTI	29305 119 3500	—	—	●	●	●	●	●
Panorama View	29305 129 0400	—	—	—	—	●	●	—
Bildrohrplatte CRT Panel	29305 122 2300	●	●	●	●	—	—	—
	29305 122 2500	—	—	—	—	●	●	●
Netzschalterplatte Mains Switch Board	29305 165 7100	—	—	—	—	●	●	—
Bedieneinheit Control Unit	29501 082 6200	—	—	●	—	—	—	—
	29501 082 7000	—	—	—	—	—	—	●
	29501 082 8200	—	—	—	●	—	—	—
	29501 085 0800	—	●	—	—	—	—	—
	29501 085 1200	●	—	—	—	—	—	—
Keyboard	29501 083 2500	—	—	—	—	●	●	—
	29501 083 7000	—	—	—	—	—	—	●
Cinch-Buchsenplatte Phone Socket Board	29305 008 3700	—	—	—	—	●	●	—
TP 750 C (Grau/Grey)	29642 062 1900	●	—	—	—	—	—	—
TP 750 C (Schwarz/Black)	29642 062 1800	—	●	—	—	—	—	—
TP 810 C	29642 061 1001	—	—	●	●	●	●	●
PIP Baustein PIP Module	29524 106 5100	—	—	—	●	—	—	—
Nachrüstsatz PIP 4 Retrofit kit PIP 4	G.AD 9000	—	—	nachrüstbar retrofitable	—	nachrüstbar retrofitable	nachrüstbar retrofitable	nachrüstbar retrofitable
NF-Baustein DPL 2 AF Module DPL 2	G.AD 8900	—	—	nachrüstbar retrofitable	nachrüstbar retrofitable	nachrüstbar retrofitable	nachrüstbar retrofitable	nachrüstbar retrofitable
SAT-Baustein SER 250 SAT Module SER 250	G.AE 0700	—	—	nachrüstbar retrofitable	nachrüstbar retrofitable	nachrüstbar retrofitable	nachrüstbar retrofitable	nachrüstbar retrofitable

Bedieneinheit / Control Unit 29501 082 7000

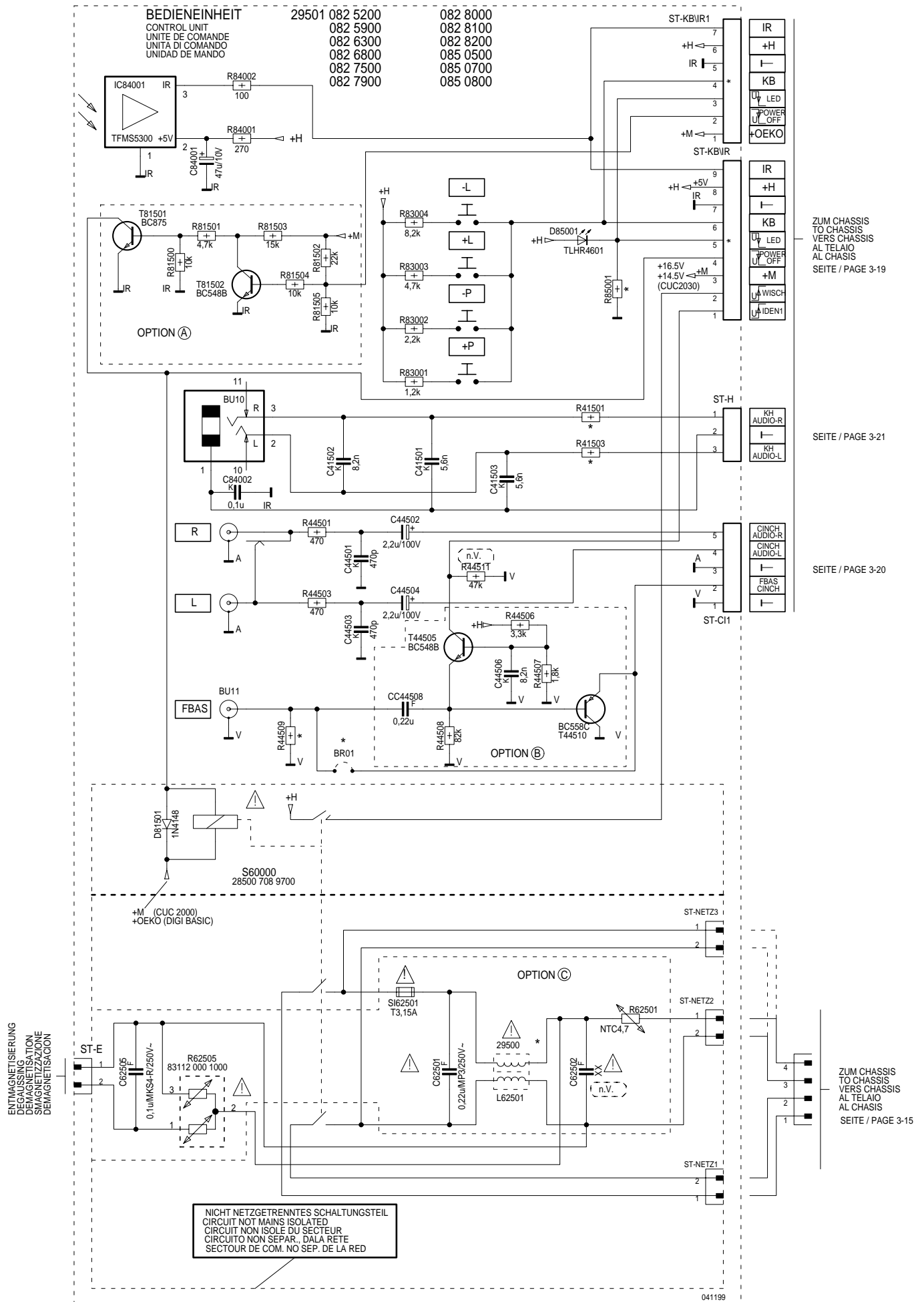
Keyboard 29501 083 7000



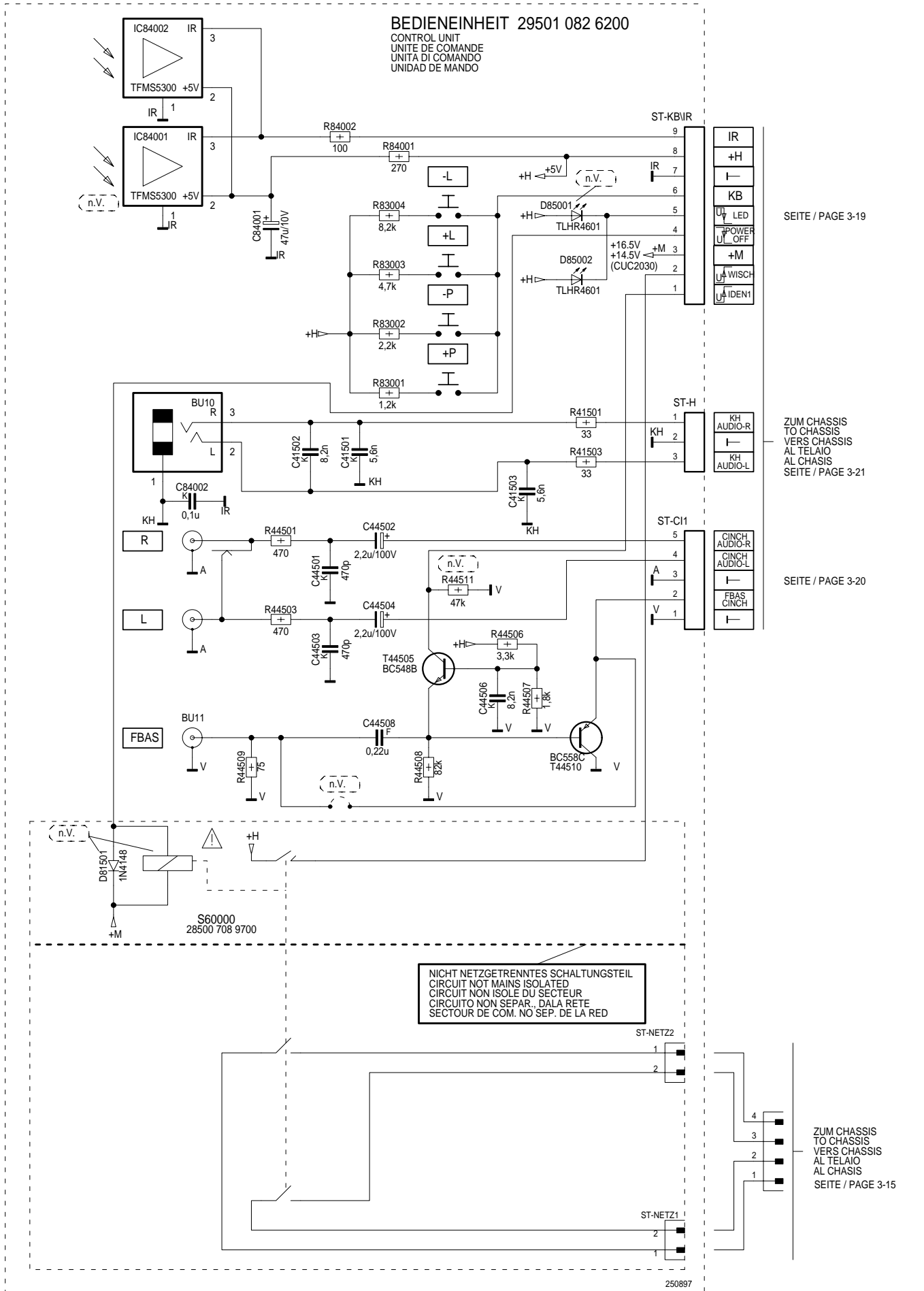
Bestückungsseite, Ansicht von oben / Component Side, Top View



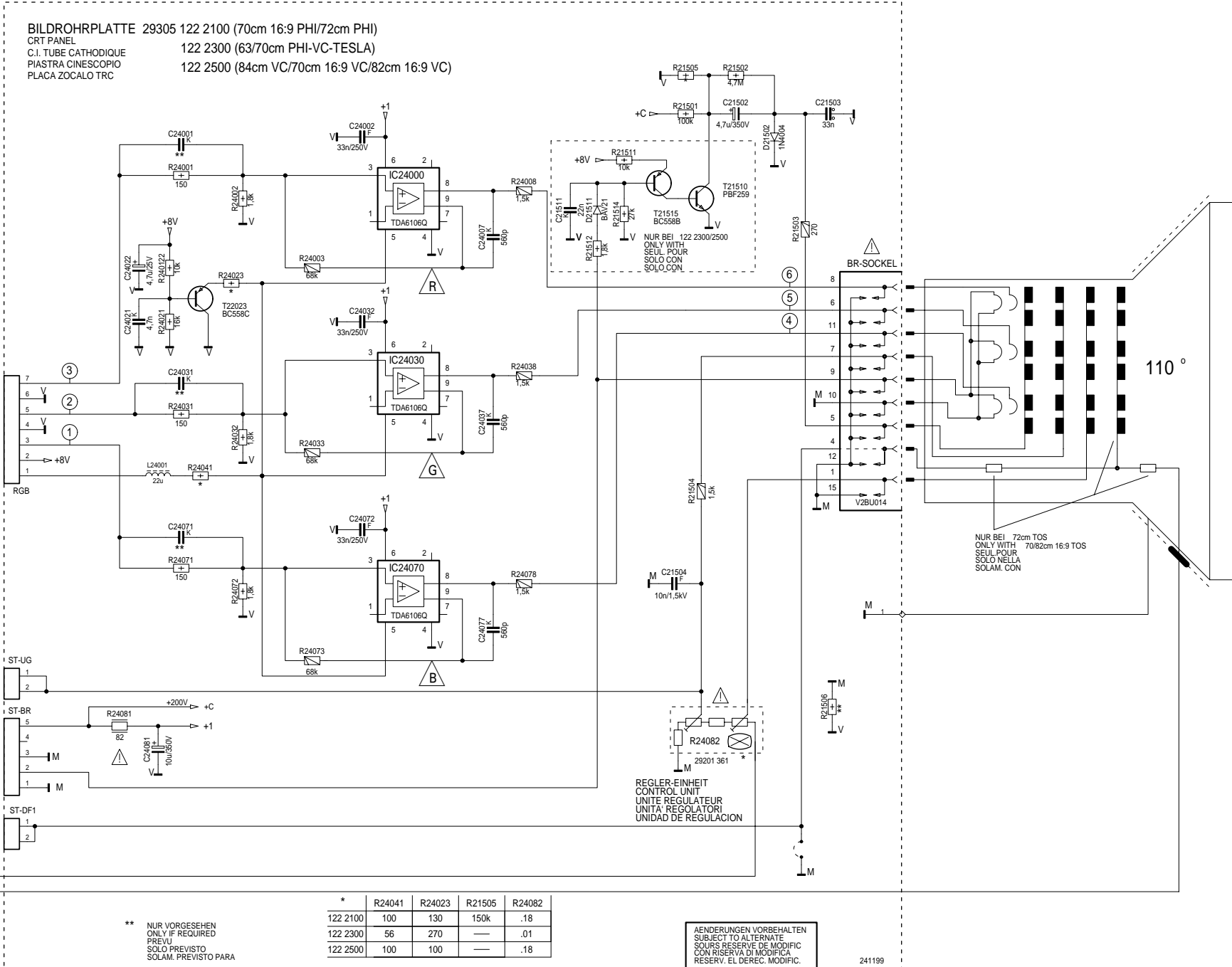
Bedieneinheit / Control Unit 29501 082 8200 / 29501 085 0800



Bedieneinheit / Control Unit 29501 082 6200



Bildrohrplatte / CRT Panel 29305 122 2300/2500

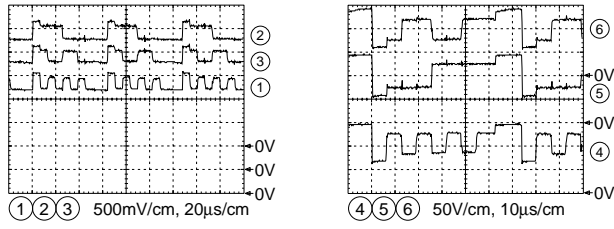


	R24041	R24023	R21505	R24082
*	100	130	150k	.18
122 2100	100	130	150k	.18
122 2300	56	270	—	.01
122 2500	100	100	—	.18

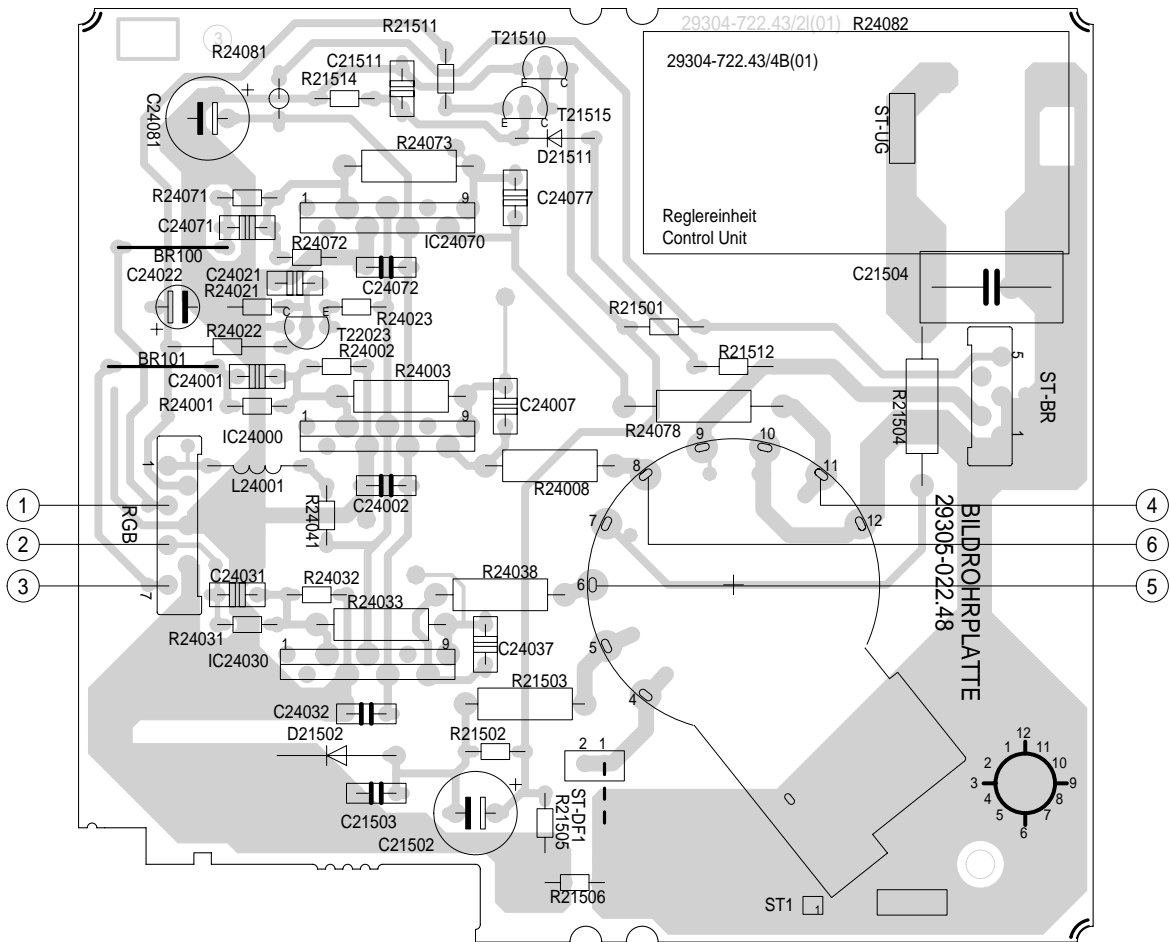
** NUR VORGESEHEN ONLY IF REQUIRED PREVIU SOLO PREVISTO SOLAM. PREVISTO PARA

ÄNDERUNGEN VORBEHALTEN SUBJECT TO ALTERNATE SOUS RESERVE DE MODIFIC CON RISERVA DI MODIFICA RESERV. EL DERECC. MODIFIC.

241199



Lötseite, Ansicht von unten / Solder Side, Bottom View



Ersatzteilliste
Spare Parts List

2 / 2000

XENTIA 63 ST 63-400/4 DOLBY

MATERIAL-NR. / PART NO.: 92193 002 7700
BESTELL-NR. / ORDER NO.: G.CL 26-77 ELON-METALLIC

POS. NR. POS. NO.	ABB. FIG.	MATERIAL-NR. PART NUMBER	ANZ. QTY.	BEZEICHNUNG (D)	DESCRIPTION (GB)
		92193 002 7700		XENTIA 63 ST 63-400/4 DOLBY ELON METALLIC KEIN E-TEIL	XENTIA 63 ST 63-400/4 DOLBY ELON METALLIC NO SPARE PART
0200.000		29635 382 0101		GEH-VORDETEIL DRUCK KPL	CABINET FRONT PART PRINT
0201.000		19126 044 9700	2	LAUTSPRECHER KOMBI 16 OHM	LOUDSPEAKER COMBI 16 OHM
0217.000		29608 864 0102	4	SOCKELEINLAGE	BASE INSERT
0222.000		29638 258 0101		ZIERLEISTE KPL	ORNAMENTAL STRIP CPL
0300.000		29636 398 0203		GEH-RUECKTEIL OFB	CABINET REAR PART SURFACE TREATED
0312.000		29700 628 0110		ABDECKUNG EURO-AV	COVER EURO AV
0320.000		29110 206 6301		TYPENAUFKLEBER VNM	TYPE LABEL VNM
0700.000	△	09246 130 8505		ENTMAGNETISIERUNGSSPULE M.HALTER	DEGAUSSING COIL W.HOLDER
0740.000	△	81261 252 8700	4	EINSATZBUCHSE BILDROHR	INSERT SOCKET PICTURE TUBE
1100.000	△	83000 204 0100		BILDR.A59EAK71X01/A59EAK PHILIPS	PICT.TUBE A59EAK71X01/A59EAK PHILIPS
1100.000	△	83000 590 5300		BILDR.A59EMZ53X06 TESLA	PICT.TUBE A59EMZ53X06 TESLA
1110.000	△	29201 360 0211		ANODENKAPPE M.HOCHSPANNUNGSKABEL	ANODE CAP W.HIGH VOLTAGE CABLE
		29501 085 1100		BEDIENEINHEIT KPL KEIN E-TEIL	CONTROL UNIT CPL NO SPARE PART
1302.000		29303 375 0201		DRAHTFEDER	SPRING
1304.000		29501 085 1200		BEDIENPLATTE	CONTROL BOARD
1311.000		29703 357 1100		TASTSCHALTER PROGRAMM+	KEY SWITCH PROGRAMME+
1312.000		29703 357 1100		TASTSCHALTER PROGRAMM-	KEY SWITCH PROGRAMME-
1313.000		29703 357 1100		TASTSCHALTER LAUTSTAERKE+	KEY SWITCH VOLUME+
1314.000		29703 357 1100		TASTSCHALTER LAUTSTAERKE-	KEY SWITCH VOLUME-
1350.000		29501 722 0102		TASTENSATZ PROGRAMM/LAUTSTAERKE	KEY SET PROGRAMME/VOLUME
1360.000	△	29703 291 2205		NETZSCHALTER	POWER SWITCH
1370.000		29501 721 0102		TASTENKNOPF NETZ KPL	POWER BUTTON CPL
1372.000		29501 736 9900		KLAPPE GEKLEBT KPL	LID GLUED CPL
1373.000		27033 221 0100		DRUCKSCHNAPPEPPE	PRESSURE CATCH
1374.000		29638 023 0101		DAEMPFUNGSBLOCK	DAMPING BLOCK
1374.000		29638 023 1101		DAEMPFUNGSBLOCK	DAMPING BLOCK
1383.000		29303 390 4200		KOPFHUERERBUCHSE 3,5 O.SCHALTER	HEADPHONE SOCKET 3,5 W/O SWITCH
1384.000		29303 168 0503		CINCH-BUCHSE 3-FACH FBAS/NF L,R	CINCH SOCKET 3 FOLD FBAS/AF L,R
1395.000		29501 738 0100		AUFNAHME DRUCK KPL	HOLDER PRINT CPL
1396.000		29501 599 0102		ABDECKUNG S-BUCHSEN	COVER S-SOCKETS
2100.000	△	82909 913 1600		NETZKABEL KPL MIT ENTSOERDROSSEL	POWER CABLE WITH INTERFERENCE COIL
2300.000	△	29305 122 2300	X	BILDROHRPLATTE	PICTURE TUBE BOARD
2400.000		29642 062 1900		TP 750 C FERNBEDIENUNG	TP 750 C REMOTE CONTROL
		21930 941 0100		BEDIENUNGSANLEITUNG SK/H/PL/CZ	OPERATING INSTRUCTIONS SK/H/PL/CZ
		72010 026 0000		SERVICE MANUAL D/GB	SERVICE MANUAL D/GB
		72010 026 0200		SERVICE MANUAL D/GB 2.ERGAENZUNG	SERVICE MANUAL D/GB 2ND SUPPLEMENT
		29656 004 1400		MONTAGEZUBEHOER F.BILDROHR KEIN E-TEIL	MOUNTING ACCESSORIES F.CRT NO SPARE PART
		29704 009 7600	X	CHASSIS-FS-STEREO PHILIPS-BR CUC 2030 OIRT/4:3 KEIN E-TEIL	CHASSIS TV STEREO PHILIPS PT CUC 2030 OIRT/4:3 NO SPARE PART
		29704 009 7700	X	CHASSIS-FS-STEREO TESLA-BR CUC 2030 OIRT/4:3 KEIN E-TEIL	CHASSIS TV STEREO TESLA PT CUC 2030 OIRT/4:3 NO SPARE PART
				X = SIEHE GESONDERTE E-LISTE WW. = WAHLWEISE	X = SEE SEPARATE PARTS LIST WW. = OPTIONAL

ÄNDERUNGEN VORBEHALTEN / SUBJECT TO ALTERATION

POS. NR. MATERIAL-NR. BEZEICHNUNG
POS. NO. PART NUMBER DESCRIPTION29501 085 1200 BEDIENPLATTE
CONTROL BOARD

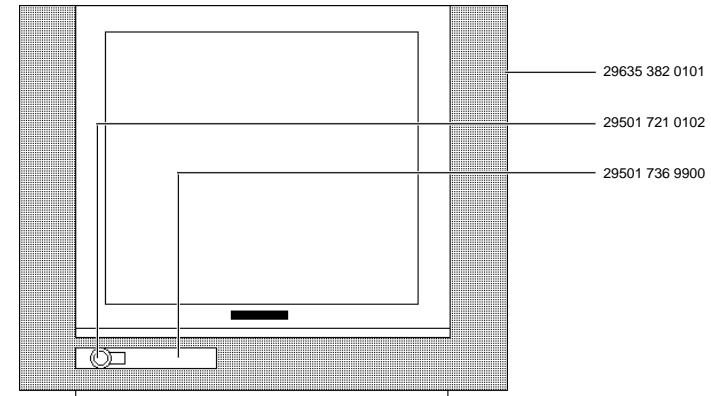
D 85001 83099 783 7100 LE-DIODE LUB371GK

IC 84001 83053 675 3000 IC TFMS5300 STEHEND

R 44016 87000 112 4600 KSW 0204 75 OHM 5%

T 44505 83032 055 4800 TRANS BC548B/ BC547B

T 44510 83032 075 5800 TRANS BC558C/ BC557C

POS. NR. MATERIAL-NR. BEZEICHNUNG
POS. NO. PART NUMBER DESCRIPTION

Es gelten die Vorschriften und Sicherheitshinweise gemäß dem Service Manual "Sicherheit", Mat.-Nummer 72010 800 0000, sowie zusätzlich die eventuell abweichenden, landesspezifischen Vorschriften!



The regulations and safety instructions shall be valid as provided by the "Safety" Service Manual, part number 72010 800 0000, as well as the respective national deviations.

ÄNDERUNGEN VORBEHALTEN / SUBJECT TO ALTERATION

Ersatzteilliste Spare Parts List

2 / 2000

GRUNDIG

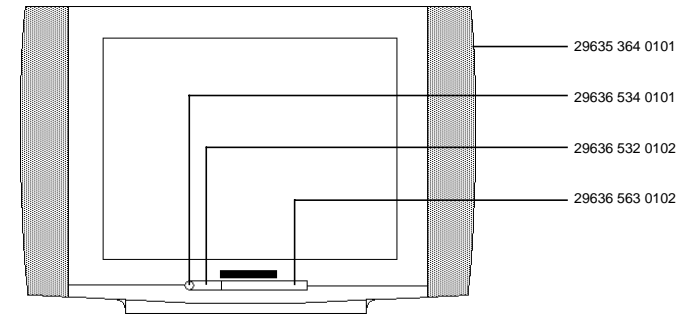
TV

ST 70-822/4 DOLBY

MATERIAL-NR. / PART NO.: 92186 802 7500
BESTELL-NR. / ORDER NO.: G.CL 25-75 SCHWARZ/BLACK

POS. NR. POS. NO.	ABB. FIG.	MATERIAL-NR. PART NUMBER	ANZ. QTY.	BEZEICHNUNG (D)	DESCRIPTION (GB)
		92186 802 7500		ST 70-822/4 DOLBY SCHWARZ KEIN E-TEIL	ST 70-822/4 DOLBY BLACK NO SPARE PART
0200.000		29635 364 0101		GEH-VORDERTEIL DRUCK KPL	CABINET FRONT PART PRINT CPL
0201.000		19126 037 9701	2	LAUTSPRECHER	LOUDSPEAKER
0225.000		29636 563 0102		KLAPPE DRUCK KPL	FLAP PRINT CPL
0227.000		27041 217 0100		DRUCKSCHNAEPPER	PRESSURE SNAPPER
0230.000		29636 532 0102		IR-FENSTER	IR WINDOW
0300.000		29631 981 0101		GEH-RUECKTEIL OFB	CABINET REAR PART SURFACE TREATED
0320.000		29110 204 6301		TYPENAUFKLEBER VNM	TYPE LABEL VNM
0700.000	△	09246 131 8504		ENTMAGNETISIERUNGSSPULE M.HALTER	DEGAUSSING COIL W.HOLDER
1100.000	△	83000 304 3500		BILDR. A66EAK71X01/A66EAK PHILIPS	PICT.TUBE A66EAK71X01/A66EAK PHILIPS
1100.000	△	83000 304 9500		BILDR. A66EHJ43X31 VIDEOCOLOR	PICT.TUBE A66EHJ43X31 VIDEOCOLOR
1110.000	△	29201 360 0211		ANODENKAPPE M.HOCHSPANNUNGSKABEL	ANODE CAP W.HIGH VOLTAGE CABLE
1300.000		29501 085 0800		BEDIENEINHEIT	CONTROL UNIT
1311.000		29703 357 1100		TASTSCHALTER PROGRAMM+	KEY SWITCH PROGRAMME+
1312.000		29703 357 1100		TASTSCHALTER PROGRAMM-	KEY SWITCH PROGRAMME-
1313.000		29703 357 1100		TASTSCHALTER LAUTSTAERKE+	KEY SWITCH VOLUME+
1314.000		29703 357 1100		TASTSCHALTER LAUTSTAERKE-	KEY SWITCH VOLUME-
1350.000		29636 533 0101		TASTEN-SATZ PROGRAMM/LAUTSTAERKE	KEYS SET PROGRAMME/VOLUME
1360.000	△	29703 291 2205		NETZSCHALTER	POWER SWITCH
WW.	△	29703 291 3200		NETZSCHALTER 4A	POWER SWITCH 4A
1370.000		29636 534 0101		TASTENKNOPF NETZ	KEY POWER
1383.000		29303 390 4200		KOPFHUERERBUCHSE 3,5 O.SCHALTER	HEADPHONE SOCKET 3,5 W/O SWITCH
1384.000		29303 168 0503		CINCH-BUCHSE 3-FACH FBAS/NF L,R	CINCH SOCKET 3 FOLD FBAS/AF L,R
2100.000	△	82909 913 1600		NETZKABEL KPL MIT ENTSTOERDROSSEL	POWER CABLE WITH INTERFERENCE COIL
2300.000	△	29305 122 2300		BILDROHRPLATTE	PICTURE TUBE BOARD
2400.000		29642 062 1800	X	TP 750 C FERNBEDIENUNG	TP 750 C REMOTE CONTROL
		21868 941 0400		BEDIENUNGSANLEITUNG PL/CZ/H/SL	OPERATING INSTRUCTIONS PL/CZ/H/SL
		72010 026 0000		SERVICE MANUAL D/GB	SERVICE MANUAL D/GB
		72010 026 0200		SERVICE MANUAL D/GB 2.ERGAENZUNG	SERVICE MANUAL D/GB 2ND SUPPLEMENT
		29656 004 1500		MONTAGEZUBEHOER F.BILDROHR KEIN E-TEIL	MOUNTING ACCESSORIES F.CRT NO SPARE PART
		29704 009 7400	X	CHASSIS-FS-STEREO PHILIPS-BR CUC 2030 OIRT/4:3 KEIN E-TEIL	CHASSIS TV STEREO PHILIPS PT CUC 2030 A/OIRT/4:3 NO SPARE PART
		29704 009 7500	X	CHASSIS-FS-STEREO VIDEOCOLOR-BR CUC 2030 OIRT/4:3 KEIN E-TEIL	CHASSIS TV STEREO VIDEOCOLOR PT CUC 2030 A/OIRT/4:3 NO SPARE PART
				X = SIEHE GESONDERTE E-LISTE WW. = WAHLWEISE	X = SEE SEPARATE PARTS LIST WW. = OPTIONAL

POS. NR. POS. NO.	MATERIAL-NR. PART NUMBER	BEZEICHNUNG DESCRIPTION	POS. NR. POS. NO.	MATERIAL-NR. PART NUMBER	BEZEICHNUNG DESCRIPTION
	29501 085 0800	BEDIENEINHEIT CONTROL UNIT			
D 00805	83099 446 0100	LE DIODE TLHR 6401			
IC 84001	83053 675 3000	IC TFMS5300 STEHEND			
R 44509	87000 112 4600	KSW 0204 75 OHM 5%			
T 44505	83032 055 4800	TRANS BC548B/ BC547B			
T 44510	83032 075 5800	TRANS BC558C/ BC557C			



Es gelten die Vorschriften und Sicherheitshinweise gemäß dem Service Manual "Sicherheit", Mat.-Nummer 72010 800 0000, sowie zusätzlich die eventuell abweichenden, landesspezifischen Vorschriften!



The regulations and safety instructions shall be valid as provided by the "Safety" Service Manual, part number 72010 800 0000, as well as the respective national deviations.

ÄNDERUNGEN VORBEHALTEN / SUBJECT TO ALTERATION

ÄNDERUNGEN VORBEHALTEN / SUBJECT TO ALTERATION

Ersatzteilliste
Spare Parts List

2 / 2000

ST 70-829 NIC/DOLBY

MATERIAL-NR. / PART NO.: 92193 902 7500
BESTELL-NR. / ORDER NO.: G.CL 24-75 SCHWARZ/BLACK

POS. NR. POS. NO.	ABB. FIG.	MATERIAL-NR. PART NUMBER	ANZ. QTY.	BEZEICHNUNG (D)	DESCRIPTION (GB)
		92193 902 7500		ST 70-829 NIC/DOLBY SCHWARZ KEIN E-TEIL	ST 70-829 NIC/DOLBY BLACK NO SPARE PART
0200.000		29635 380 0101		GEH-VORDETEIL DRUCK KPL	CABINET FRONT PART PRINT CPL
0201.000		19126 035 9701	2	LAUTSPRECHER	LOUDSPEAKER
0211.000		29633 864 0102		ABDECKUNG BUCHSEN CINCH	COVER SOCKET CINCH
0229.000		29602 603 5100		EMBLEM GRUNDIG	EMBLEM GRUNDIG
0300.000		29631 981 8708		GEH-RUECKTEIL	CABINET REAR PART
0312.000		29700 638 0109		ABDECKUNG EURO-AV	COVER EURO AV
0320.000		29110 203 6301		TYPENAUFKLEBER VNM	TYPE LABEL VNM
0700.000	△	09246 131 8504		ENTMAGNETISIERUNGSSPULE M.HALTER	DEGAUSSING COIL W.HOLDER
1100.000	△	83000 304 3500		BILDR.A66EAK71X01/ A66EAK	PICT.TUBE A66EAK71X01/ A66EAK
1110.000	△	29201 360 0211		ANODENKAPPE M.HOCHSPANNUNGSKABEL	ANODE CAP W.HIGH VOLTAGE CABLE
1300.000		29501 082 6200		BEDIENEINHEIT	CONTROL UNIT
1311.000		29703 357 0100		TASTSCHALTER PROGRAMM+	KEY SWITCH PROGRAMME+
1312.000		29703 357 0100		TASTSCHALTER PROGRAMM-	KEY SWITCH PROGRAMME-
1313.000		29703 357 0100		TASTSCHALTER LAUTSTAERKE+	KEY SWITCH VOLUME+
1314.000		29703 357 0100		TASTSCHALTER LAUTSTAERKE-	KEY SWITCH VOLUME-
1350.000		29501 668 1103		TASTENSATZ PROGRAMM/LAUTSTAERKE	KEY SET PROGRAMME/VOLUME
1360.000	△	29703 291 2200		NETZSCHALTER 2,5A	POWER SWITCH 2.5A
1370.000		29501 643 0104		TASTENKNOPF NETZ	KEY BUTTON POWER
1383.000		29303 390 4200		KOPFHUERERBUCHSE 3,5 O.SCHALTER	HEADPHONE SOCKET 3,5 W/O SWITCH
1384.000		29303 168 0500		CINCH-BUCHSE 3-FACH FBAS/NF L,R	CINCH SOCKET 3 FOLD FBAS/AF L,R
2100.000	△	82909 913 1600		NETZKABEL KPL MIT ENTSTOERDROSSEL	POWER CABLE WITH INTERFERENCE COIL
2300.000	△	29305 122 2300	X	BILDROHRPLATTE	PICTURE TUBE BOARD
2400.000		29642 061 1001		TP 810 C FERNBEDIENUNG	TP 810 C REMOTE CONTROL
21939 941 0200				BEDIENUNGSANLEITUNG D/FIN	OPERATING INSTRUCTIONS D/FIN
21939 941 0300				BEDIENUNGSANLEITUNG FR/NL	OPERATING INSTRUCTIONS FR/NL
21939 941 0400				BEDIENUNGSANLEITUNG S/DK	OPERATING INSTRUCTIONS S/DK
21939 941 0500				BEDIENUNGSANLEITUNG E/P	OPERATING INSTRUCTIONS E/P
72010 026 0000				SERVICE MANUAL D/GB	SERVICE MANUAL D/GB
72010 026 0200				SERVICE MANUAL D/GB 2.ERGAENZUNG	SERVICE MANUAL D/GB 2ND SUPPLEMENT
29656 004 1500				MONTAGEZUBEHOER F.BILDROHR KEIN E-TEIL	MOUNTING ACCESSORIES F.CRT NO SPARE PART
29704 009 7300			X	CHASSIS-FS-STEREO CUC 2050 NIC/4:3 KEIN E-TEIL	CHASSIS TV STEREO CUC 2050 NIC/4:3 NO SPARE PART
				X = SIEHE GESONDERTE E-LISTE	X = SEE SEPARATE PARTS LIST

ÄNDERUNGEN VORBEHALTEN / SUBJECT TO ALTERATION

POS. NR.
POS. NO.MATERIAL-NR.
PART NUMBERBEZEICHNUNG
DESCRIPTION29501 082 6200 BEDIENEINHEIT
CONTROL UNIT

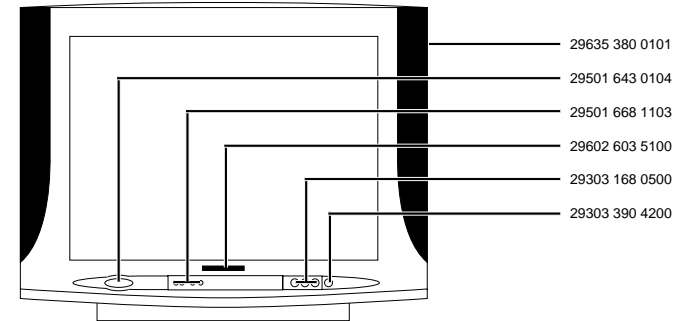
D 01806 83099 446 0100 LE DIODE TLHR 4601

IC 84002 83053 675 3000 IC TFMS5300 STEHEND

R 44509 87000 112 4600 KSW 0204 75 OHM 5%

T 44505 83032 055 4800 TRANS BC548B/ BC547B

T 44510 83032 075 5800 TRANS BC558C/ BC557C

POS. NR.
POS. NO.MATERIAL-NR.
PART NUMBERBEZEICHNUNG
DESCRIPTION

29635 380 0101

29501 643 0104

29501 668 1103

29602 603 5100

29303 168 0500

29303 390 4200

Es gelten die Vorschriften und Sicherheitshinweise gemäß dem Service Manual "Sicherheit", Mat.-Nummer 72010 800 0000, sowie zusätzlich die eventuell abweichenden, landesspezifischen Vorschriften!



The regulations and safety instructions shall be valid as provided by the "Safety" Service Manual, part number 72010 800 0000, as well as the respective national deviations.

ÄNDERUNGEN VORBEHALTEN / SUBJECT TO ALTERATION

Ersatzteilliste
Spare Parts List

TV

2 / 2000

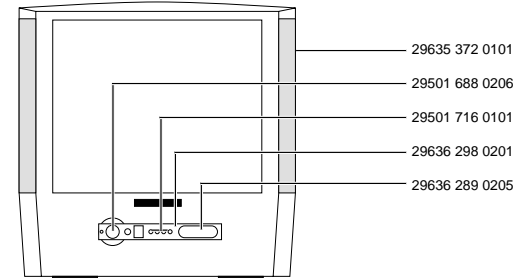
DAVIO 70 ST 70-854 PIP/DOLBY

MATERIAL-NR. / PART NO.: 92188 745 7200
BESTELL-NR. / ORDER NO.: G.CK 55-72 AGANA-GRAU/AGANA-GREY

POS. NR. POS. NO.	ABB. FIG.	MATERIAL-NR. PART NUMBER	ANZ. QTY.	BEZEICHNUNG (D)	DESCRIPTION (GB)
		92188 745 7200		DAVIO ST 70-854 PIP/DOLBY AGANA-GRAU KEIN E-TEIL	DAVIO ST 70-854 PIP/DOLBY AGANA GREY NO SPARE PART
0200.000		29635 372 0101		GEH-VORDERTEIL DRUCK KPL	CABINET FRONT PART PRINT CPL
0211.000		29636 289 0205		BUCHSENABDECKUNG CINCH	SOCKET COVER CINCH
0213.000		29636 298 0201		ABDECKUNG DRUCK KPL	COVER PRINT CPL
0218.000		29501 688 0206		NETZTASTENKNOPF	KEY POWER
0219.000		29628 417 0101		DRUCKFEDER	PRESSURE SPRING
0300.000		29636 266 0102		GEH-RUECKTEIL OFB	CABINET REAR PART SUFRACE TREATED
0310.000		29638 104 0100		LS-BOX LINKS KPL	LS-BOX LEFT CPL
0310.000		29638 105 0100		LS-BOX RECHTS KPL	LS-BOX RIGHT CPL
0312.000		29700 638 0109		ABDECKUNG EURO-AV	COVER EURO AV
0320.000		29618 890 0501		TYPENAUFKLEBER VNM	TYPE LABEL VNM
0700.000	△	09246 131 8504		ENTMAGNETISIERUNGSSPULE M.HALTER	DEGAUSSING COIL W.HOLDER
1000.000	△	29620 013 5100		AKTIVE-ANTENNENWEICHE	ACTIVE ANTENNA MULTIPLEXE
1100.000	△	83000 304 9600		BILDR. A66EHJ43X69 VIDEOCOLOR	PICT.TUBE A66EHJ43X69 VIDEOCOLOR
1110.000	△	29201 360 0211		ANODENKAPPE M.HOCHSPANNUNGSKABEL	ANODE CAP W.HIGH VOLTAGE CABLE
1300.000		29501 082 8200		BEDIENEINHEIT	CONTROL UNIT
1311.000		29703 357 1100		TASTSCHALTER PROGRAMM+	KEY SWITCH PROGRAMME+
1312.000		29703 357 1100		TASTSCHALTER PROGRAMM-	KEY SWITCH PROGRAMME-
1313.000		29703 357 1100		TASTSCHALTER LAUTSTAERKE+	KEY SWITCH VOLUME+
1314.000		29703 357 1100		TASTSCHALTER LAUTSTAERKE-	KEY SWITCH VOLUME-
1350.000		29501 716 0101		TASTEN-SATZ PROGRAMM/LAUTSTAERKE	KEYS SET PROGRAMME/VOLUME
1360.000	△	29703 291 2205		NETZSCHALTER	POWER SWITCH
WW.	△	29703 291 3200		NETZSCHALTER 4A	POWER SWITCH 4A
1383.000		29303 390 4200		KOPFHUERERBUCHSE 3,5 O.SCHALTER	HEADPHONE SOCKET 3,5 W/O SWITCH
1384.000		29303 168 0503		CINCH-BUCHSE 3-FACH FBAS/NF L,R	CINCH SOCKET 3 FOLD FBAS/AF L,R
2100.000	△	82909 914 2100		NETZKABEL KPL	POWER CABLE KPL
2300.000	△	29305 122 2300		BILDROHRPLATTE	PICTURE TUBE BOARD
2400.000		29642 061 1001		TP 810 C FERNBEDIENUNG	TP 810 C REMOTE CONTROL
		21887 941 0100		BEDIENUNGSANLEITUNG GB	OPERATING INSTRUCTIONS GB
		72010 026 0000		SERVICE MANUAL D/GB	SERVICE MANUAL D/GB
		72010 026 0200		SERVICE MANUAL D/GB 2.ERGAENZUNG	SERVICE MANUAL D/GB 2ND SUPPLEMENT
		29656 004 1500		MONTAGEZUBEHOER F.BILDROHR KEIN E-TEIL	MOUNTING ACCESSORIES F.CRT NO SPARE PART
		29704 009 5900	X	CHASSIS-FS-STEREO CUC 2050 N/4:3/PIP KEIN E-TEIL	CHASSIS TV STEREO CUC 2050 N/4:3/PIP NO SPARE PART
				X = SIEHE GESONDERTE E-LISTE WW. = WAHLWEISE	X = SEE SEPARATE PARTS LIST WW. = OPTIONAL

ÄNDERUNGEN VORBEHALTEN / SUBJECT TO ALTERATION

POS. NR. POS. NO.	MATERIAL-NR. PART NUMBER	BEZEICHNUNG DESCRIPTION	POS. NR. POS. NO.	MATERIAL-NR. PART NUMBER	BEZEICHNUNG DESCRIPTION
	29501 082 8200	BEDIENEINHEIT CONTROL UNIT			
D 00805	83099 446 0100	LE DIODE TLHR 601			
IC 84001	83053 675 3000	IC TFMS5300 STEHEND			
R 44509	87000 112 4600	KSW 0204 75 OHM 5%			
T 44505	83032 055 4800	TRANS BC548B/ BC547B			
T 44510	83032 075 5800	TRANS BC558C/ BC557C			



Es gelten die Vorschriften und Sicherheitshinweise gemäß dem Service Manual "Sicherheit", Mat.-Nummer 72010 800 0000, sowie zusätzlich die eventuell abweichenden, landesspezifischen Vorschriften!



The regulations and safety instructions shall be valid as provided by the "Safety" Service Manual, part number 72010 800 0000, as well as the respective national deviations.

ÄNDERUNGEN VORBEHALTEN / SUBJECT TO ALTERATION

Ersatzteilliste
Spare Parts List

2 / 2000

GRUNDIG

TV

MW 82-2700 DOLBY

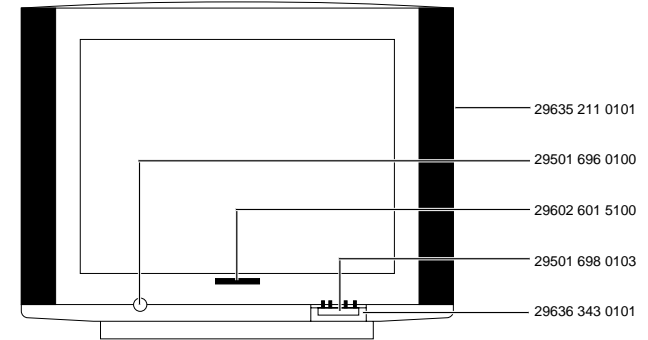
MATERIAL-NR. / PART NO.: 92187 901 7500
BESTELL-NR. / ORDER NO.: G.CK 37-75 SCHWARZ/BLACK

POS. NR. POS. NO.	ABB. FIG.	MATERIAL-NR. PART NUMBER	ANZ. QTY.	BEZEICHNUNG (D)	DESCRIPTION (GB)
		92187 901 7500		MW 82-2700 DOLBY SCHWARZ KEIN E-TEIL	MW 82-2700 DOLBY BLACK NO SPARE PART
0200.000		29635 211 0101		GEH-VORDETEIL DRUCK KPL	CABINET FRONT PART PRINT CPL
0201.000		19116 011 7200	2	LAUTSPRECHER	LOUDSPEAKER
0202.000		19115 007 9700	2	HOCHTON-LAUTSPRECHER	TWEETER
0206.000		29636 214 0100		ABDECKUNG LAUTSPRECHER	COVER LOUDSPEAKER CPL
0225.000		29636 343 0101		KLAPPE DRUCK KPL	FLAP PRINT CPL
0226.000		29634 112 0100	2	KLAPPENLAGER KPL.	FLAP BEARING CPL.
0229.000		29602 601 5100		EMBLEM GRUNDIG	EMBLEM GRUNDIG
0230.000		29636 569 0101		IR-FENSTER DRUCK KPL	IR WINDOW
0253.000		09647 889 0100		ABGLEICHELEMENT MAGNETSCHEIBE	ALIGNMENT PART MAGNETIC WASHER
0300.000		29636 178 0100		GEH-RUECKTEIL OFB	CABINET REAR PART SURFACE TREATED
0312.000		29700 638 0109		ABDECKUNG EURO-AV	COVER EURO AV
0320.000		29110 110 0502		TYPENAUFKLEBER VNM	TYPE LABEL VNM
0700.000	△	09246 152 8504		ENTMAGNETISIERUNGSSPULE M.HALTER	DEGAUSSING COIL W.HOLDER
		29501 083 2500		KEYBOARD KEIN E-TEIL	KEYBOARD NO SPARE PART
0921.000		29703 357 0100		TASTSCHALTER PROGRAMM+	KEY SWITCH PROGRAMME+
0922.000		29703 357 0100		TASTSCHALTER PROGRAMM-	KEY SWITCH PROGRAMME-
0923.000		29703 357 0100		TASTSCHALTER LAUTSTAERKE+	KEY SWITCH VOLUME+
0924.000		29703 357 0100		TASTSCHALTER LAUTSTAERKE-	KEY SWITCH VOLUME-
0925.000		29501 698 0103		TASTEN-SATZ PROGRAMM/LAUTSTAERKE	KEY SET PROGRAMME/VOLUME
1010.000		29305 008 3700		BUCHSENPLATTE	SOCKET BOARD
1011.000		29303 390 4200		KOPFHOERERBUCHSE 3,5 O.SCHALTER	HEADPHONE SOCKET 3,5 W/O SWITCH
1012.000		29303 168 0503		CINCH-BUCHSE 3-FACH FBAS/NF L,R	CINCH SOCKET 3 FOLD FBAS/AF L,R
1015.000		29501 699 0100		AUFNAHME-BUCHSENPLATTE	HOLDER PCB SOCKETBOARD
1100.000	△	83000 760 2300		BILDR.W76EGV023X015 VIDEOCOLOR	PICT.TUBE W76EGV023X015 VIDEOCOLOR
1110.000	△	29201 474 0101		ANODENKABEL M.HS-KONDENSATOR	ANODE CABLE HV CAPACITOR
1900.000		29305 165 7100		NETZSCHALTERPLATTE	POWER SWITCH BOARD
1960.000	△	29703 291 2205		NETZSCHALTER	POWER SWITCH
WW.	△	29703 291 3200		NETZSCHALTER 4A	POWER SWITCH 4A
1970.000	△	29501 696 0100		TASTE M.LICHTLEITER KPL	KEY LIGHT GUIDE CPL
2100.000	△	82909 913 1600		NETZKABEL KPL MIT ENTSTOERDROSSEL	POWER CABLE WITH INTERFERENCE COIL
2300.000	△	29305 122 2500	X	BILDROHRPLATTE	PICTURE TUBE BOARD
2400.000		29642 061 1001		TP 810 C FERNBEDIENUNG	TP 810 C REMOTE CONTROL
		21879 941 0300		BEDIENUNGSANLEITUNG D/I	OPERATING INSTRUCTIONS D/I
		72010 026 0000		SERVICE MANUAL D/GB	SERVICE MANUAL D/GB
		72010 026 0200		SERVICE MANUAL D/GB 2.ERGAENZUNG	SERVICE MANUAL D/GB 2ND SUPPLEMENT
		29656 004 2700		MONTAGEZUBEHOER FUER BILDROHR KEIN E-TEIL	MOUNTING ACCESSORIES F.CRT NO SPARE PART
		29704 009 4700	X	CHASSIS-FS-STEREO CUC 2058 PAL/16:9/VC KEIN E-TEIL	CHASSIS TV STEREO CUC 2058 PAL/16:9/VC NO SPARE PART
				X = SIEHE GESONDERTE E-LISTE WW. = WAHLWEISE	X = SEE SEPARATE PARTS LIST WW. = OPTIONAL

ÄNDERUNGEN VORBEHALTEN / SUBJECT TO ALTERATION

POS. NR. POS. NO.	MATERIAL-NR. PART NUMBER	BEZEICHNUNG DESCRIPTION
	29305 165 7100	NETZSCHALTERPLATTE POWER SWITCH BOARD
D 85001	83099 661 0000	LE-DIODE TLDR4100
	29305 008 3700	BUCHSENPLATTE SOCKET BOARD
IC 84001	83053 675 3000	IC TFMS5300 STEHEND
R 44504	87000 112 4600	KSW 0204 75 OHM 5%
T 44505	83032 075 4800	TRANS BC548C/ BC547C
T 44510	83032 075 5800	TRANS BC558C/ BC557C

POS. NR. POS. NO.	MATERIAL-NR. PART NUMBER	BEZEICHNUNG DESCRIPTION
----------------------	-----------------------------	----------------------------



Es gelten die Vorschriften und Sicherheitshinweise gemäß dem Service Manual "Sicherheit", Mat.-Nummer 72010 800 0000, sowie zusätzlich die eventuell abweichenden, landesspezifischen Vorschriften!



The regulations and safety instructions shall be valid as provided by the "Safety" Service Manual, part number 72010 800 0000, as well as the respective national deviations.

ÄNDERUNGEN VORBEHALTEN / SUBJECT TO ALTERATION

Ersatzteilliste
Spare Parts List

TV

2 / 2000

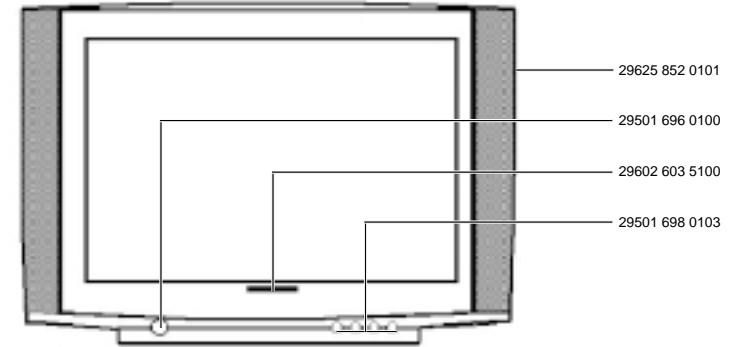
MW 70-2700 DOLBY

MATERIAL-NR. / PART NO.: 92188 001 7500
BESTELL-NR. / ORDER NO.: G.CK40-75 SCHWARZ/BLACK

POS. NR. POS. NO.	ABB. FIG.	MATERIAL-NR. PART NUMBER	ANZ. QTY.	BEZEICHNUNG (D)	DESCRIPTION (GB)
		92188 001 7500		MW 70-2700 DOLBY SCHWARZ KEIN E-TEIL	MW 70-2700 DOLBY BLACK NO SPARE PART
0200.000		29625 852 0101	2	GEH-VORDERTEIL DRUCK KPL	CABINET FRONT PART PRINT CPL
0201.000		19126 025 9701		LAUTSPRECHER	LOUDSPEAKER
0225.000		29636 310 0101		KLAPPE DRUCK KPL	FLAP PRINT CPL
0229.000		29602 603 5100		EMBLEM GRUNDIG	EMBLEM GRUNDIG
0253.000		09647 889 0100		ABGLEICHELEMENT MAGNETSCHEIBE	ALIGNMENT PART MAGNETIC WASHER
0300.000		29636 172 8007		GEH-RUECKTEIL	CABINET REAR PART
0312.000		29700 638 0109		ABDECKUNG EURO-AV	COVER EURO AV
0320.000		29110 112 0502		TYPENAUFKLEBER VNM	TYPE LABEL VNM
0700.000	△	09246 151 8500		ENTMAGNETISIERUNGSSPULE M.HALTER	DEGAUSSING COIL W.HOLDER
		29501 083 2500		KEYBOARD KEIN E-TEIL	KEYBOARD NO SPARE PART
0921.000		29703 357 0100	TASTSCHALTER PROGRAMM+	KEY SWITCH PROGRAMME+	
0922.000		29703 357 0100	TASTSCHALTER PROGRAMM-	KEY SWITCH PROGRAMME-	
0923.000		29703 357 0100	TASTSCHALTER LAUTSTAERKE+	KEY SWITCH VOLUME+	
0924.000		29703 357 0100	TASTSCHALTER LAUTSTAERKE-	KEY SWITCH VOLUME-	
0925.000		29501 698 0103	TASTEN-SATZ PROGRAMM/LAUTSTAERKE	KEY SET PROGRAMME/VOLUME	
1010.000		29305 008 3700	BUCHSENPLATTE	SOCKET BOARD	
1011.000		29303 390 4200	KOPFHUERERBUCHSE 3,5 O.SCHALTER	HEADPHONE SOCKET 3,5 W/O SWITCH	
1012.000		29303 168 0503	CINCH-BUCHSE 3-FACH FBAS/NF L,R	CINCH SOCKET 3 FOLD FBAS/AF L,R	
1015.000		29501 699 0100	AUFNAHME-BUCHSENPLATTE	HOLDER PCB SOCKETBOARD	
1100.000	△	83000 660 2300	BILDR.W66EGV023X015 VIDEOCOLOR	PICT.TUBE W66EGV023X015 VIDEOCOLOR	
1110.000	△	29201 474 0101	ANODENKABEL M.HS-KONDENSATOR	ANODE CABLE HV CAPACITOR	
1900.000		29305 165 7100	NETZSCHALTERPLATTE	POWER SWITCH BOARD	
1960.000	△	29703 291 2205	NETZSCHALTER	POWER SWITCH	
WW.	△	29703 291 3200	NETZSCHALTER 4A	POWER SWITCH 4A	
1970.000		29501 696 0100	TASTE M.LICHTLEITER KPL	KEY LIGHT GUIDE CPL	
2100.000	△	82909 913 1600	NETZKABEL KPL MIT ENTSTOERDROSSEL	POWER CABLE WITH INTERFERENCE COIL	
2300.000	△	29305 122 2500	BILDROHRPLATTE	PICTURE TUBE BOARD	
2400.000		29642 061 1001	TP 810 C FERNBEDIENUNG	TP 810 C REMOTE CONTROL	
		21880 941 0200	BEDIENUNGSANLEITUNG D/I	OPERATING INSTRUCTIONS D/I	
		21880 941 0400	BEDIENUNGSANLEITUNG NL	OPERATING INSTRUCTIONS NL	
		72010 026 0000	SERVICE MANUAL D/GB	SERVICE MANUAL D/GB	
		72010 026 0200	SERVICE MANUAL D/GB 2.ERGAENZUNG	SERVICE MANUAL D/GB 2ND SUPPLEMENT	
		29656 004 2600	MONTAGEZUBEHOER FUER BILDROHR KEIN E-TEIL	MOUNTING ACCESSORIES F.CRT NO SPARE PART	
		29704 009 4500	CHASSIS-FS-STEREO CUC 2059 PAL/16:9/VC KEIN E-TEIL	CHASSIS TV STEREO CUC 2059 PAL/16:9/VC NO SPARE PART	

X = SIEHE GESONDERTE E-LISTE
WW. = WAHLWEISEX = SEE SEPARATE PARTS LIST
WW. = OPTIONAL

POS. NR. POS. NO.	MATERIAL-NR. PART NUMBER	BEZEICHNUNG DESCRIPTION	POS. NR. POS. NO.	MATERIAL-NR. PART NUMBER	BEZEICHNUNG DESCRIPTION
	29305 165 7100	NETZSCHALTERPLATTE POWER SWITCH BOARD			
D 85001	83099 661 0000	LE-DIODE TLDR4100			
	29305 008 3700	BUCHSENPLATTE SOCKET BOARD			
IC 84001	83053 675 3000	IC TFMS5300 STEHEND			
R 44504	87000 112 4600	KSW 0204 75 OHM 5%			
T 44505	83032 075 4800	TRANS BC548C/ BC547C			
T 44510	83032 075 5800	TRANS BC558C/ BC557C			



Es gelten die Vorschriften und Sicherheitshinweise gemäß dem Service Manual "Sicherheit", Mat.-Nummer 72010 800 0000, sowie zusätzlich die eventuell abweichenden, landesspezifischen Vorschriften!



The regulations and safety instructions shall be valid as provided by the "Safety" Service Manual, part number 72010 800 0000, as well as the respective national deviations.

ÄNDERUNGEN VORBEHALTEN / SUBJECT TO ALTERATION

ÄNDERUNGEN VORBEHALTEN / SUBJECT TO ALTERATION

Ersatzteilliste
Spare Parts List

1 / 2000

GRUNDIG

TV

ST 84-899 DOLBY

MATERIAL-NR. / PART NO.: 92188 601 9000
BESTELL-NR. / ORDER NO.: G.CK 50-90 ANTHRAZIT-SOFT

POS. NR. POS. NO.	ABB. FIG.	MATERIAL-NR. PART NUMBER	ANZ. QTY.	BEZEICHNUNG (D)	DESCRIPTION (GB)
		92188 601 9000		ST 84-899 DOLBY ANTHRAZIT-SOFT KEIN E-TEIL	ST 84-899 DOLBY ANTHRAZIT SOFT NO SPARE PART
0200.000		29625 713 0100		GEH-VORDETEIL OFB	CABINET FRONT PART SURFACE TREATED
0201.000		19126 025 9701	2	LAUTSPRECHER	LOUDSPEAKER
0207.000		29633 595 0301		ABDECKUNG M.STOFF KPL	COVER W.FABRIC CPL
WW.		29633 595 5301		ABDECKUNG M.STOFF KPL	COVER W.FABRIC CPL
0217.000		29608 864 0102	5	SOCKELEINLAGE	BASE INSERT
0225.000		29636 582 0101		KLAPPE DRUCK KPL	FLAP PRINT CPL
0227.000		27041 217 0100		DRUCKSCHNAEPER	PRESSURE SNAPPER
0229.000		29602 601 5100		EMBLEM GRUNDIG	EMBLEM GRUNDIG
0230.000		29633 291 0100		INFRA-FENSTER DRUCK KPL	INFRA WINDOW COMP.CPL.
0300.000		29631 493 0508		GEH-RUECKTEIL OFB	CABINET REAR PART SURFACE TREATED
0312.000		29700 638 0109		ABDECKUNG EURO-AV	COVER EURO AV
0320.000		29110 184 0502		TYPENAUFKLEBER VNM	TYPE LABEL VNM
0700.000	△	09246 120 8500		ENTMAGNETISIERUNGSSPULE M.HALTER	DEGAUSSING COIL W.HOLDER
1100.000	△	83000 208 1000		BILDR.A80EJA33X104 VIDEOCOLOR	PICT.TUBE A80EJA33X104 VIDEOCOLOR
1110.000	△	29201 360 0311		ANODENKAPPE M.HOCHSPANNUNGSKABEL	ANODE CAP W.HIGH VOLTAGE CABLE
1300.000		29501 082 7000		BEDIENEINHEIT	CONTROL UNIT
1311.000		29703 357 0100		TASTSCHALTER PROGRAMM+	KEY SWITCH PROGRAMME+
1312.000		29703 357 0100		TASTSCHALTER PROGRAMM-	KEY SWITCH PROGRAMME-
1313.000		29703 357 0100		TASTSCHALTER LAUTSTAERKE+	KEY SWITCH VOLUME+
1314.000		29703 357 0100		TASTSCHALTER LAUTSTAERKE-	KEY SWITCH VOLUME-
1350.000		29501 593 0100		RAHMEN M.TASTEN PROGRAMM/LAUTST.	FRAME W.KEYS PROGRAMME/VOLUME
1360.000	△	29703 291 2205		NETZSCHALTER	POWER SWITCH
WW.	△	29703 291 3200		NETZSCHALTER 4A	POWER SWITCH 4A
1370.000		29501 639 5100		NETZTASTENKNOPF	POWER KEY
1383.000		29303 390 4200		KOPFHUERERBUCHSE 3,5 O.SCHALTER	HEADPHONE SOCKET 3,5 W/O SWITCH
1384.000		29303 168 0503		CINCH-BUCHSE 3-FACH FBAS/NF L,R	CINCH SOCKET 3 FOLD FBAS/AF L,R
1396.000		29501 599 0102		ABDECKUNG S-BUCHSEN	COVER S-SOCKETS
2100.000	△	8909 913 1600		NETZKABEL KPL MIT ENTSTOERDROSSEL	POWER CABLE WITH INTERFERENCE COIL
2300.000	△	29305 122 2500	X	BILDROHRPLATTE	PICTURE TUBE BOARD
2400.000		29642 061 1001		TP 810 C FERNBEDIENUNG	TP 810 C REMOTE CONTROL
		21886 941 0400		BEDIENUNGSANLEITUNG D	OPERATING INSTRUCTIONS D
		21886 941 0500		BEDIENUNGSANLEITUNG NL/I	OPERATING INSTRUCTIONS NL/I
		72010 026 0000		SERVICE MANUAL D/GB	SERVICE MANUAL D/GB
		72010 026 0200		SERVICE MANUAL D/GB 2.ERGAENZUNG	SERVICE MANUAL D/GB 2ND SUPPLEMENT
		29656 004 2800		MONTAGEZUBEHOER FUER BILDROHR KEIN E-TEIL	MOUNTING ACCESSORIES F.CRT NO SPARE PART
		29704 009 6000	X	CHASSIS-FS-STEREO CUC 2080 PAL/4:3 KEIN E-TEIL	CHASSIS TV STEREO CUC 2080 PAL/4:3 NO SPARE PART
				X = SIEHE GESONDERTE E-LISTE WW. = WAHLWEISE	X = SEE SEPARATE PARTS LIST WW. = OPTIONAL

ÄNDERUNGEN VORBEHALTEN / SUBJECT TO ALTERATION

POS. NR. MATERIAL-NR. BEZEICHNUNG
POS. NO. PART NUMBER DESCRIPTION29501 082 7000 BEDIENEINHEIT
CONTROL UNIT

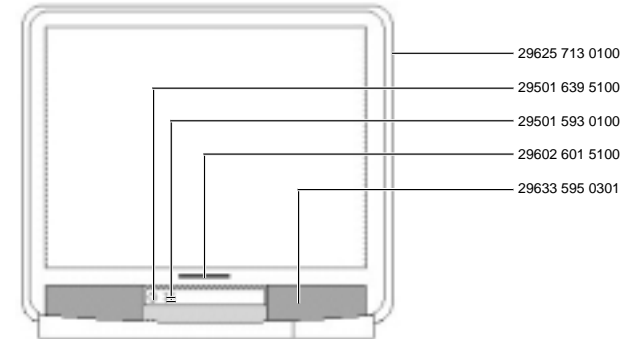
D 01846 83099 446 0100 LE DIODE TLHR 4601

IC 08400 83053 675 3000 IC TFMS5300 STEHEND

R 04509 87000 112 4600 KSW 0204 75 OHM 5%

T 04505 83032 055 4800 TRANS BC548B/ BC547B

T 04510 83032 055 5800 TRANS BC558B/ BC557B

POS. NR. MATERIAL-NR. BEZEICHNUNG
POS. NO. PART NUMBER DESCRIPTION

Es gelten die Vorschriften und Sicherheitshinweise gemäß dem Service Manual "Sicherheit", Mat.-Nummer 72010 800 0000, sowie zusätzlich die eventuell abweichenden, landesspezifischen Vorschriften!



The regulations and safety instructions shall be valid as provided by the "Safety" Service Manual, part number 72010 800 0000, as well as the respective national deviations.

ÄNDERUNGEN VORBEHALTEN / SUBJECT TO ALTERATION

Ersatzteilliste Spare Parts List

2 / 2000

CHASSIS-FS-STEREO CUC 2030 OIRT/4:3 CHASSIS TV STEREO CUC 2030 OIRT/4:3

MATERIAL-NR. / PART NO.: 29704 009 7400

POS. NR. POS. NO.	ABB. FIG.	MATERIAL-NR. PART NUMBER	ANZ. QTY.	BEZEICHNUNG (D)	DESCRIPTION (GB)
		29704 009 7400		CHASSIS-FS-STEREO CUC 2030 A OIRT/4:3 KEIN E-TEIL	CHASSIS TV STEREO CUC 2030 A OIRT/4:3 NO SPARE PART
0100.000		29504 301 0100		TUNER-GLOBAL (PLL)	TUNER-GLOBAL (PLL)
0247.000		29303 119 6600	2	EURO-AV BUCHSENLEISTE 21-POL-SW	EURO-AV SOCKET STRIP 21 P BLACK
1000.000	△	09621 113 0206	4	SICHERUNGSHALTER SI60001/62501	FUSE HOLDER SI60001/62501
2200.000	△	29303 399 5100		NETZ EINBAUGERAETESTECKER	NETZ INBAUGERAE TESTECKER
2400.000		29303 153 0107		MONTAGECLIP IC50020	MOUNTING CLIP IC50020
2410.000		29303 153 0200		MONTAGECLIP IC40000	MOUNTING CLIP IC40000
2420.000		29303 153 0208		MONTAGECLIP T53001	MOUNTING CLIP T53001
2430.000		29303 153 1208	3	MONTAGECLIP IC61040/61050/61060	MOUNTING CLIP IC61040/61050/61060
2440.000		29303 153 1600		MONTAGECLIP T60020	MOUNTING CLIP T60020
2450.000		29303 156 2000	3	FOLIE WAERMELEITEND IC61040/61050/T60020	FOIL HEAT CONDUCTING IC61040/61050/T60020

WW. = WAHLWEISE

WW. = OPTIONAL

POS. NR. POS. NO.	MATERIAL-NR. PART NUMBER	BEZEICHNUNG DESCRIPTION	POS. NR. POS. NO.	MATERIAL-NR. PART NUMBER	BEZEICHNUNG DESCRIPTION
C 40012	84151 661 0600	ELKO 1000UF 20% 16V	CT 32105	83010 058 1700	SMD-TRANS.BC 817-25
C 53002	85159 111 1400	FOKO KF #35 9000PF 3,5% 1500V	CT 32111	83010 048 4800	SMD TRANS BC848B/ BC847B
C 53009	85159 116 0200	FOKO FKP1 142PF 2,5% 2000V	CT 32119	83010 048 4800	SMD TRANS BC848B/ BC847B
C 54002	86500 670 4600	HV-KERKO 100PF 20% 1KV	CT 32122	83010 038 5800	SMD TRANS BC858B/ BC857B
C 54011	86500 670 4600	HV-KERKO 100PF 20% 1KV	CT 32123	83010 048 4800	SMD TRANS BC848B/ BC847B
C 54012	84529 961 5500	ELKO 4700UF 20% 25V	CT 32124	83010 038 5800	SMD TRANS BC858B/ BC857B
C 60001	86500 811 2500	HV-KERKO 1000PF 20% 1KV	CT 32132	83010 048 4800	SMD TRANS BC848B/ BC847B
C 60010	85159 116 0500	FOKO FKP1 220PF 5% 2000V	CT 32308	83010 038 5800	SMD TRANS BC858B/ BC857B
C 60022	84435 060 5600	ELKO #22 220UF 385V	CT 32310	83010 038 5800	SMD TRANS BC858B/ BC857B
C 60023	86500 811 2500	HV-KERKO 1000PF 20% 1KV	CT 32312	83010 038 5800	SMD TRANS BC858B/ BC857B
C 60024	86500 811 2500	HV-KERKO 1000PF 20% 1KV	CT 32315	83010 038 5800	SMD TRANS BC858B/ BC857B
C 60026	86500 811 2500	HV-KERKO 1000PF 20% 1KV	CT 32415	83010 048 4800	SMD TRANS BC848B/ BC847B
C 60027	86500 811 2500	HV-KERKO 1000PF 20% 1KV	CT 32430	83010 048 4800	SMD TRANS BC848B/ BC847B
C 61016	85159 110 3800	FOKO FKP1 100PF 10% 1600V	CT 32431	83010 048 4800	SMD TRANS BC848B/ BC847B
C 61036	86500 670 4600	HV-KERKO 100PF 20% 1KV	CT 34031	83010 038 5800	SMD TRANS BC858B/ BC857B
C 61056	86500 670 4600	HV-KERKO 100PF 20% 1KV	CT 34075	83010 048 4800	SMD TRANS BC848B/ BC847B
C 62021	△ 86600 982 3400	SI-KERKO B-SS 1000PF 20%	CT 40059	83010 048 4800	SMD TRANS BC848B/ BC847B
C 62022	△ 86600 982 3400	SI-KERKO B-SS 1000PF 20%	CT 41022	83010 068 0800	SMD TRANS BC808-40/ BC807
C 62048	△ 86600 982 3400	SI-KERKO B-SS 1000PF 20%	CT 41030	83010 068 0800	SMD TRANS BC808-40/ BC807
C 62501	△ 85117 930 1800	MP3 0,1UF 20% 250VW	CT 43095	83010 048 4800	SMD TRANS BC848B/ BC847B
C 62502	△ 85117 930 1800	MP3 0,1UF 20% 250VW	CT 43246	83010 048 4800	SMD TRANS BC848B/ BC847B
C 62505	△ 85637 324 2500	FOKO KF #25 0,1UF 20% 250VW	CT 43255	83010 048 4800	SMD TRANS BC848B/ BC847B
CD 32411	83094 015 9200	SMD DIODE BA592	CT 43289	83010 038 5800	SMD TRANS BC858B/ BC857B
CD 32421	83094 015 9200	SMD DIODE BA592	CT 46004	83010 048 4800	SMD TRANS BC848B/ BC847B
CD 80007	83094 015 9200	SMD DIODE BA592	CT 46009	83010 048 4800	SMD TRANS BC848B/ BC847B
CIC32410	83058 140 9400	SMD IC MC14094BD	CT 52253	83010 038 5800	SMD TRANS BC858B/ BC857B
CIC43050	83058 145 5100	SMD IC MC14551BD/R2	CT 57005	83010 048 4800	SMD TRANS BC848B/ BC847B
CT 31005	83010 038 5800	SMD TRANS BC858B/ BC857B	CT 57020	83010 038 5800	SMD TRANS BC858B/ BC857B
			CT 57021	83010 038 5800	SMD TRANS BC858B/ BC857B
			CT 57112	83010 038 5800	SMD TRANS BC858B/ BC857B
			CT 57113	83010 038 5800	SMD TRANS BC858B/ BC857B
			CT 57124	83010 048 4800	SMD TRANS BC848B/ BC847B

ÄNDERUNGEN VORBEHALTEN / SUBJECT TO ALTERATION

GRUNDIG

TV

POS. NR. POS. NO.	MATERIAL-NR. PART NUMBER	BEZEICHNUNG DESCRIPTION	POS. NR. POS. NO.	MATERIAL-NR. PART NUMBER	BEZEICHNUNG DESCRIPTION
CT 61043	83010 048 4800	SMD TRANS BC848B/ BC847B	L 53003	81049 820 5600	FERRITPERLE HF70 BTL 3,5X6 FERRITE BEAD
CT 61053	83010 048 4800	SMD TRANS BC848B/ BC847B	L 53011	81405 052 4900	DR AX AX-GA 10UH 10%
CT 81030	83010 048 4800	SMD TRANS BC848B/ BC847B	L 53012	09240 110 5100	DROSSEL 2,2 MH
CT 81058	83010 048 4800	SMD TRANS BC848B/ BC847B	L 53021	29203 110 9500	LINEARITAETSREGLER (110 LINEARITY CONTROL (110)
CT 81091	83010 048 4800	SMD TRANS BC848B/ BC847B	L 53074	09246 846 5100	BRUECKENSPULE 110" 1,5 MH BRIDGE COIL (110)
CT 81508	83010 048 4800	SMD TRANS BC848B/ BC847B	L 54002	81405 259 6900	DR AX 0411 22UH 5%
CT 81511	83010 038 5800	SMD TRANS BC858B/ BC857B	L 55006	09245 816 0100	Q/W AUSKOPPELSPULE E/W DECOUPLING COIL
D 31001	83097 071 3500	Z DIODE 33 B 0,5W	L 60006	81049 820 5700	FERRITPERLE 3,6UH FERRITE BEAD
D 31007	83097 200 4800	Z DIODE 4,7 C 0,5W	L 61016	81049 820 1400	DAEMPF-PERLE 433003038102
D 40064	83092 150 4500	DIODE 1N4148	L 61036	81049 820 1400	DAEMPF-PERLE 433003038102
D 40066	83092 150 4500	DIODE 1N4148	L 61056	81049 820 1400	DAEMPF-PERLE 433003038102
D 43284	83092 150 4500	DIODE 1N4148	L 62501	△ 29500 812 9700	DAMPING BEAD FUNKENTSTOERDROSSEL INTERFERRENCE SUPPR. COIL
D 50011	83097 205 1000	Z DIODE 51 C 0,5W	L 81062	81049 820 5100	FERRITPERLE HF55 BTL 3,5X4,5 FERRITE BEAD
D 50013	83092 150 2000	DIODE 1 N 4004	Q 32305	83824 391 8600	QUARZ #439-9 18,432MHZ
D 50014	83092 150 4500	DIODE 1N4148	Q 34043	83821 360 0400	QUARZ #136 2A 4,433619MHZ
D 52001	83092 150 4500	DIODE 1N4148	Q 34044	83820 470 0300	QUARZ 3,579545 MHZ
D 53003	83092 010 0500	DIODE BA157	Q 80001	83822 460 9600	QUARZ 6,0 MHZ
D 53071	△ 83092 042 2800	DIODE BY228	R 21117	△ 87053 210 2000	MOW 0411 6,2 OHM 5%
D 53072	△ 83092 101 4400	DIODE BYW76	R 32359	△ 87003 290 4700	KSW NB 0207 82 OHM 5%
D 54001	△ 83092 042 6800	DIODE BYV16	R 40011	△ 87322 924 1100	DRW 4 2,7 OHM 10%
D 54002	83095 162 8300	DIODE BYV 28-200 RA	R 43098	△ 87011 190 2100	KSW SI B 6,8 OHM 5%
D 54011	83095 162 8300	DIODE BYV 28-200 RA	R 50011	△ 87011 210 3700	KSW SI B 33 OHM 5%
D 55004	83097 090 3300	Z DIODE ZY 33	R 50021	△ 87663 272 0600	MSW 0207 1,6 OHM 2%
D 57011	83092 150 4500	DIODE 1N4148	R 50022	△ 87663 272 0700	MSW 0207 1,8 OHM 2%
D 57012	83092 150 4500	DIODE 1N4148	R 50023	△ 87663 272 0700	MSW 0207 1,8 OHM 2%
D 57013	83092 150 4500	DIODE 1N4148	R 50024	△ 87663 570 5100	MSW 0414 120 OHM 5%
D 57014	83092 150 4500	DIODE 1N4148	R 52001	△ 87003 290 0900	KSW NB 0207 2,2 OHM
D 57023	83092 150 4500	DIODE 1N4148	R 52004	△ 87053 290 3300	MOW 0411 27 OHM 5%
D 57101	83091 985 4200	DIODE BAT42/43/BAT85/86	R 52006	△ 87053 289 8400	MOW 0411 0,22 OHM 10%
D 57122	83092 150 4500	DIODE 1N4148	R 53001	△ 87004 290 2300	KSW NB 0207 8,2 OHM 5%
D 60005	83092 000 2100	DIODE BAV21	R 53002	△ 87004 290 9700	KSW NB 0207 10 KOHM 5%
D 60006	83095 168 5400	DIODE BYT 54 M	R 53011	△ 87052 270 2100	MOW 0411 6,8 OHM 5%
D 60007	83095 168 5400	DIODE BYT 54 M	R 53016	△ 87301 792 2100	DRW 7 6,8 OHM 10%
D 60012	83092 000 2100	DIODE BAV21	R 53021	△ 87053 290 7100	MOW 0411 820 OHM 5%
D 60023	83085 603 8400	GLR.SKB380C1500	R 54001	△ 87053 290 2700	MOW 0411 12 OHM 5%
D 60037	83092 000 2100	DIODE BAV21	R 54003	△ 87003 290 0900	KSW NB 0207 2,2 OHM
D 61016	△ 83095 171 7800	DIODE BYW178	R 54012	△ 87350 032 0100	DRW 0,75W 1 OHM 10%
D 61036	△ 83095 171 7200	DIODE BYW172D	R 55003	△ 87053 290 1900	MOW 0411 5,6 OHM 5%
D 61056	△ 83095 171 7200	DIODE BYW172D	R 55006	△ 87012 300 1900	NKS 3 5,6 OHM 5%
F 32101	81411 124 0500	FILTER 7X7 405	R 57118	87650 972 8400	MSW 0204 3 KOHM 2%
F 32109	86027 550 4200	CER.TRAP 42	R 60001	87650 441 2500	MSW 0411 150 KOHM 5%
F 32121	81411 113 6000	FILTER 7X7 360	R 60002	87650 441 4100	MSW 0411 680 KOHM 5%
F 32410	81411 076 0000	SPULE 7X7 #600 FARBE342	R 60003	87650 441 4100	MSW 0411 680 KOHM 5%
F 32412	83190 034 5200	OPFWIL K3453K	R 60007	87650 441 2100	MSW 0411 100 KOHM 5%
IC 32000	83054 334 1500	IC MSP3411G-P0-XX	R 60008	△ 87053 691 0500	MOW 0617 22 KOHM 5%
IC 34015	83053 388 4300	IC TDA8843N2S1	R 60009	△ 87053 691 0500	MOW 0617 22 KOHM 5%
IC 40000	83053 672 9700	IC TDA7297	R 60016	△ 87053 690 4300	MOW 0617 56 OHM 5%
IC 43280	83053 664 1500	IC TEA6415B	R 60021	83110 050 1700	NTC 4,7 OHM 30%
IC 50020	83053 383 5000	IC TDA8350Q/N6	R 60029	△ 87053 693 1900	MOW 0617 82 KOHM 10%
IC 60010	83053 546 0500	IC TDA4605/3	R 60036	87000 112 7800	KSW 0204 1,6 KOHM 5%
IC 61040	83052 043 1700	IC LM317T	R 60037	87900 500 3600	ESTR.SK10-A 1,2 KOHM
IC 61050	83052 043 1700	IC LM317T	R 61018	87650 441 2700	MSW 0414 180 KOHM 5%
IC 61060	83052 057 0300	IC MC7805CT	R 61019	△ 87001 213 3500	KSW 0207 390 KOHM 5%
IC 80000	83052 100 6500	IC MC33164P-SRP	R 62049	△ 87663 491 6100	MOW SI 0414 4,7 MOHM 5%
IC 81050	29798 213 0400	IC SDA545X OTP PROG.KPL	R 62505	△ 83112 000 1000	PTC #1 DUO
WW.	83051 553 3400	IC SDA5257-2-G214	SI 40012	△ 83156 182 2500	SI LOET T1,25A 250V
IC 82005	83051 240 0800	IC M24C08B1/M24C08-BN6	SI 52001	△ 83156 120 2700	SI LOET T315MA 250V
L 31043	81405 264 4000	DR ST 0411-GRP 8,2UH 10%	SI 60001	△ 83156 190 0300	SI 5X20 T1,6A L 250V
L 32023	81405 264 1900	DR AX 0411-GA 1UH 10%	SI 61036	△ 83156 210 2700	SI LOET T2,5A 250V
L 32026	81405 260 3400	DR 0309 10UH 5%			
L 32109	81405 264 4400	DR ST 0309-GRP 10UH 5%			
L 32342	81405 052 4900	DR A AX-GA 10UH 10%			
L 43098	81405 117 4800	DR 0411 22UH 10%			
L 46022	81405 264 5800	DR 0309 2,7UH 5% ST			
L 53001	81049 820 5600	FERRITPERLE HF70 BTL 3,5X6			
L 53002	81049 820 5600	FERRITPERLE HF70 BTL 3,5X6			

POS. NR. POS. NO.	MATERIAL-NR. PART NUMBER	BEZEICHNUNG DESCRIPTION
SI 61056	△ 83156 210 2700	SI LOET T2,5A 250V
SI 62501	△ 83156 170 0600	SI 5X20 T2,5A L 250V
T 52001	83032 856 3700	TRANS.BC 637
T 53001	83029 000 1800	TRANS S2000N/ BU508AF
T 60020	83022 690 8900	TRANS BUZ90 TYPENGRUPPE B

TR 52001	09246 866 0402	TRAFO TREIBER DRIVER TRANSFORMER
TR 53010	△ 29221 029 5200	TRAFO DIODEN-SPLIT KPL DIODE SPLIT TRANSFORMER
TR 61000	△ 29201 520 9700	TRAFO SPERRWANDLER REVERSE CONVERTER TRANSFORMER

POS. NR. POS. NO.	MATERIAL-NR. PART NUMBER	BEZEICHNUNG DESCRIPTION
----------------------	-----------------------------	----------------------------

Ersatzteilliste Spare Parts List

2 / 2000

CHASSIS-FS-STEREO CUC 2030 OIRT/4:3 CHASSIS TV STEREO CUC 2030 OIRT/4:3

MATERIAL-NR. / PART NO.: 29704 009 7500

POS. NR. POS. NO.	ABB. FIG.	MATERIAL-NR. PART NUMBER	ANZ. QTY.	BEZEICHNUNG (D)	DESCRIPTION (GB)
		29704 009 7500		CHASSIS-FS-STEREO CUC 2030 A OIRT/4:3 KEIN E-TEIL	CHASSIS TV STEREO CUC2030 A OIRT/4:3 NO SPARE PART
0100.000		29504 301 0100		TUNER-GLOBAL (PLL)	TUNER-GLOBAL (PLL)
0247.000		29303 119 6600	2	EURO-AV BUCHSENLEISTE 21-POL.SW	EURO-AV SOCKET STRIP 21 P BLACK
1000.000	△	09621 113 0206	4	SICHERUNGSHALTER SI60001/62501	FUSE HOLDER SI60001/62501
2200.000	△	29303 399 5100		NETZ EINBAUGERAETESTECKER	APPLIANCE COUPLER W.CABLE
2400.000		29303 153 0107		MONTAGECLIP IC50020	MOUNTING CLIP IC50020
2410.000		29303 153 0200		MONTAGECLIP IC40000	MOUNTING CLIP IC40000
2420.000		29303 153 0208		MONTAGECLIP T53001	MOUNTING CLIP T53001
2430.000		29303 153 1208	3	MONTAGECLIP IC61040/61050/61060	MOUNTING CLIP IC61040/61050/61060
2440.000		29303 153 1600		MONTAGECLIP T60020	MOUNTING CLIP T60020
2450.000		29303 156 2000	3	FOLIE WAERMELEITEND IC61040/61050/T60020	FOIL HEAT CONDUCTING IC61040/61050/T60020
				WW. = WAHLWEISE	WW. = OPTIONAL

POS. NR. POS. NO.	MATERIAL-NR. PART NUMBER	BEZEICHNUNG DESCRIPTION	POS. NR. POS. NO.	MATERIAL-NR. PART NUMBER	BEZEICHNUNG DESCRIPTION
C 40012	84151 661 0600	ELKO 1000UF 20% 16V	CIC43050	83058 145 5100	SMD IC MC14551BD/R2
C 53002	85159 116 9600	FOKO FKP1 9500PF 3,5% 2000V	CT 31005	83010 038 5800	SMD TRANS BC858B/ BC857B
C 53009	85159 116 0200	FOKO FKP1 142PF 2,5% 2000V	CT 32105	83010 058 1700	SMD-TRANS.BC 817-25
C 54002	86500 670 4600	HV-KERKO 100PF 20% 1KV	CT 32111	83010 048 4800	SMD TRANS BC848B/ BC847B
C 54011	86500 670 4600	HV-KERKO 100PF 20% 1KV	CT 32119	83010 048 4800	SMD TRANS BC848B/ BC847B
C 54012	84529 961 5500	ELKO 4700UF 20% 25V	CT 32122	83010 038 5800	SMD TRANS BC858B/ BC857B
C 60001	86500 811 2500	HV-KERKO 1000PF 20% 1KV	CT 32123	83010 048 4800	SMD TRANS BC848B/ BC847B
C 60010	85159 116 0500	FOKO FKP1 220PF 5% 2000V	CT 32124	83010 038 5800	SMD TRANS BC858B/ BC857B
C 60022	84435 060 5600	ELKO #22 220UF 385V	CT 32132	83010 048 4800	SMD TRANS BC848B/ BC847B
C 60023	86500 811 2500	HV-KERKO 1000PF 20% 1KV	CT 32308	83010 038 5800	SMD TRANS BC858B/ BC857B
C 60024	86500 811 2500	HV-KERKO 1000PF 20% 1KV	CT 32310	83010 038 5800	SMD TRANS BC858B/ BC857B
C 60026	86500 811 2500	HV-KERKO 1000PF 20% 1KV	CT 32312	83010 038 5800	SMD TRANS BC858B/ BC857B
C 60027	86500 811 2500	HV-KERKO 1000PF 20% 1KV	CT 32315	83010 038 5800	SMD TRANS BC858B/ BC857B
C 61016	85159 110 3800	FOKO FKP1 100PF 10% 1600V	CT 32415	83010 048 4800	SMD TRANS BC848B/ BC847B
C 61036	86500 670 4600	HV-KERKO 100PF 20% 1KV	CT 32430	83010 048 4800	SMD TRANS BC848B/ BC847B
C 61056	86500 670 4600	HV-KERKO 100PF 20% 1KV	CT 32431	83010 048 4800	SMD TRANS BC848B/ BC847B
C 62021	△ 86600 982 3400	SI-KERKO B-SS 1000PF 20%	CT 34031	83010 038 5800	SMD TRANS BC858B/ BC857B
C 62022	△ 86600 982 3400	SI-KERKO B-SS 1000PF 20%	CT 34075	83010 048 4800	SMD TRANS BC848B/ BC847B
C 62048	△ 86600 982 3400	SI-KERKO B-SS 1000PF 20%	CT 40059	83010 048 4800	SMD TRANS BC848B/ BC847B
C 62501	△ 85117 930 1800	MP3 0,1UF 20% 250VV	CT 41022	83010 068 0800	SMD TRANS BC808-40/ BC807
C 62502	△ 85117 930 1800	MP3 0,1UF 20% 250VV	CT 41030	83010 068 0800	SMD TRANS BC808-40/ BC807
C 62505	△ 85637 324 2500	FOKO KF #25 0,1UF 20% 250VV	CT 43095	83010 048 4800	SMD TRANS BC848B/ BC847B
CD 32411	83094 015 9200	SMD DIODE BA592	CT 43246	83010 048 4800	SMD TRANS BC848B/ BC847B
CD 32421	83094 015 9200	SMD DIODE BA592	CT 43255	83010 048 4800	SMD TRANS BC848B/ BC847B
CD 80007	83094 015 9200	SMD DIODE BA592	CT 43289	83010 038 5800	SMD TRANS BC858B/ BC857B
CIC32410	83058 140 9400	SMD IC MC14094BD	CT 46004	83010 048 4800	SMD TRANS BC848B/ BC847B
			CT 46009	83010 048 4800	SMD TRANS BC848B/ BC847B

Es gelten die Vorschriften und Sicherheitshinweise gemäß dem Service Manual "Sicherheit", Mat.-Nummer 72010 800 0000, sowie zusätzlich die eventuell abweichenden, landesspezifischen Vorschriften!



The regulations and safety instructions shall be valid as provided by the "Safety" Service Manual, part number 72010 800 0000, as well as the respective national deviations.

ÄNDERUNGEN VORBEHALTEN / SUBJECT TO ALTERATION

ÄNDERUNGEN VORBEHALTEN / SUBJECT TO ALTERATION

GRUNDIG

TV

POS. NR. POS. NO.	MATERIAL-NR. PART NUMBER	BEZEICHNUNG DESCRIPTION
CT 52253	83010 038 5800	SMD TRANS BC858B/ BC857B
CT 57005	83010 048 4800	SMD TRANS BC848B/ BC847B
CT 57020	83010 038 5800	SMD TRANS BC858B/ BC857B
CT 57021	83010 038 5800	SMD TRANS BC858B/ BC857B
CT 57112	83010 038 5800	SMD TRANS BC858B/ BC857B
CT 57113	83010 038 5800	SMD TRANS BC858B/ BC857B
CT 57124	83010 048 4800	SMD TRANS BC848B/ BC847B
CT 61043	83010 048 4800	SMD TRANS BC848B/ BC847B
CT 61053	83010 048 4800	SMD TRANS BC848B/ BC847B
CT 81030	83010 048 4800	SMD TRANS BC848B/ BC847B
CT 81058	83010 048 4800	SMD TRANS BC848B/ BC847B
CT 81091	83010 048 4800	SMD TRANS BC848B/ BC847B
CT 81508	83010 048 4800	SMD TRANS BC848B/ BC847B
CT 81511	83010 038 5800	SMD TRANS BC858B/ BC857B
D 31001	83097 071 3500	Z DIODE 33 B 0,5W
D 31007	83097 200 4800	Z DIODE 4,7 C 0,5W
D 40064	83092 150 4500	DIODE 1N4148
D 40066	83092 150 4500	DIODE 1N4148
D 43284	83092 150 4500	DIODE 1N4148
D 50011	83097 205 1000	Z DIODE 51 C 0,5W
D 50013	83092 150 2000	DIODE 1 N 4004
D 50014	83092 150 4500	DIODE 1N4148
D 52001	83092 150 4500	DIODE 1N4148
D 53003	83092 010 0500	DIODE BA157
D 53071	△ 83092 042 2800	DIODE BY228
D 53072	△ 83092 101 4400	DIODE BYW76
D 54001	△ 83092 042 6800	DIODE BYV16
D 54002	83095 162 8300	DIODE BYV 28-200 RA
D 54011	83095 162 8300	DIODE BYV 28-200 RA
D 55004	83097 090 3300	Z DIODE ZY 33
D 57011	83092 150 4500	DIODE 1N4148
D 57012	83092 150 4500	DIODE 1N4148
D 57013	83092 150 4500	DIODE 1N4148
D 57014	83092 150 4500	DIODE 1N4148
D 57023	83092 150 4500	DIODE 1N4148
D 57101	83091 985 4200	DIODE BAT42/43/BAT85/86
D 57122	83092 150 4500	DIODE 1N4148
D 60005	83092 000 2100	DIODE BAV21
D 60006	83095 168 5400	DIODE BYT 54 M
D 60007	83095 168 5400	DIODE BYT 54 M
D 60012	83092 000 2100	DIODE BAV21
D 60023	83085 603 8400	GLR.SKB380C1500
D 60037	83092 000 2100	DIODE BAV21
D 61016	△ 83095 171 7800	DIODE BYW178
D 61036	△ 83095 171 7200	DIODE BYW172D
D 61056	△ 83095 171 7200	DIODE BYW172D
F 32101	81411 124 0500	FILTER 7X7 405
F 32109	86027 550 4200	CER.TRAP 42
F 32121	81411 113 6000	FILTER 7X7 360
F 32410	81411 076 0000	SPULE 7X7 #600 FARBE342
F 32412	83190 034 5200	OFWFIL K3453K
IC 32000	83054 334 1500	IC MSP3411G-PO-XX
IC 34015	83053 388 4300	IC TDA8843N2S1
IC 40000	83053 672 9700	IC TDA7297
IC 43280	83053 664 1500	IC TEA6415B
IC 50020	83053 383 5000	IC TDA8350Q/N6
IC 60010	83053 546 0500	IC TDA4605/3
IC 61040	83052 043 1700	IC LM317T
IC 61050	83052 043 1700	IC LM317T
IC 61060	83052 057 0300	IC MC7805CT
IC 80000	83052 100 6500	IC MC33164P-5RP
IC 81050	29798 213 0400	IC SDA545X OTP PROG.KPL
WW.	83051 553 3400	IC SDA5257-2-G214
IC 82005	83051 240 0800	IC M24C08B1/M24C08-BN6
L 31043	81405 264 4000	DR ST 0411-GRP 8,2UH 10%
L 32023	81405 264 1900	DR AX 0411-GA 1UH 10%

POS. NR. POS. NO.	MATERIAL-NR. PART NUMBER	BEZEICHNUNG DESCRIPTION
L 32026	81405 260 3400	DR 0309 10UH 5%
L 32109	81405 264 4400	DR ST 0309-GRP 10UH 5%
L 32342	81405 052 4900	DR A AX-GA 10UH 10%
L 43098	81405 117 4800	DR 0411 22UH 10%
L 46022	81405 264 5800	DR 0309 2,7UH 5% ST
L 53001	81049 820 5600	FERRITPERLE HF70 BTL 3,5X6
L 53002	81049 820 5600	FERRITPERLE HF70 BTL 3,5X6
L 53003	81049 820 5600	FERRITPERLE HF70 BTL 3,5X6
L 53011	81405 052 4900	DR A AX-GA 10UH 10%
L 53012	09240 110 5100	DROSSEL 2,2 MH
L 53021	29203 110 9500	LINEARITAETSREGLER (110) LINEARITY CONTROL (110)
L 53074	09246 846 5100	BRUECKENSPULE 110* 1,5 MH BRIDGE COIL (110)
L 54002	81405 263 6400	O/W AUSKOPPELSPULE
L 55006	09245 816 0100	E/W DECOUPLING COIL
L 60006	81049 820 5700	FERRITPERLE 3,6UH
L 61016	81049 820 1400	DAEMPF-PERLE 433003038102
L 61036	81049 820 1400	DAEMPF-PERLE 433003038102
L 61056	81049 820 1400	DAEMPF-PERLE 433003038102
L 62501	△ 29500 812 9700	DAMPING BEAD
L 81062	81049 820 5100	FUNKENTSTOERDROSSEL FERRITE BEAD
Q 32305	83824 391 8600	QUARZ #439-9 18,432MHZ
Q 34043	83821 360 0400	QUARZ #136 2A 4,433619MHZ
Q 34044	83820 470 0300	QUARZ 3,579545 MHZ
Q 80001	83822 460 9600	QUARZ 6,0 MHZ
R 21117	△ 87053 610 1100	MOW 0617 2,7 OHM 5%
R 32359	△ 87003 290 4700	KSW NB 0207 82 OHM 5%
R 40011	△ 87322 924 1100	DRW 4 2,7 OHM 10%
R 43098	△ 87011 190 2100	KSW SI B 6,8 OHM 5%
R 50011	△ 87011 210 3700	KSW SI B 33 OHM 5%
R 50021	△ 87663 272 0700	MSW 0207 1,8 OHM 2%
R 50022	△ 87663 272 0700	MSW 0207 1,8 OHM 2%
R 50023	△ 87663 274 0900	MSW 0207 2,2 OHM 1%
R 50024	△ 87663 570 5500	MSW 0414 180 OHM 5%
R 52001	△ 87003 290 0900	KSW NB 0207 2,2 OHM
R 52004	△ 87053 290 3300	MOW 0411 27 OHM 5%
R 52006	△ 87053 289 8400	MOW 0411 0,22 OHM 10%
R 53001	△ 87004 290 2300	KSW NB 0207 8,2 OHM 5%
R 53002	△ 87004 290 9700	KSW NB 0207 10 KOHM 5%
R 53011	△ 87052 270 2100	MOW 0411 6,8 OHM 5%
R 53016	△ 87301 792 2100	DRW 7 6,8 OHM 10%
R 53021	△ 87053 290 7100	MOW 0411 820 OHM 5%
R 54001	△ 87053 290 2700	MOW 0411 12 OHM 5%
R 54003	△ 87003 290 0900	KSW NB 0207 2,2 OHM
R 54012	△ 87350 032 0100	DRW 0,75W 1 OHM 10%
R 55003	△ 87053 290 1900	MOW 0411 5,6 OHM 5%
R 55006	△ 87012 300 1900	NKS 3 5,6 OHM 5%
R 57118	87650 972 8400	MSW 0204 3 KOHM 2%
R 60001	87650 441 2500	MSW 0411 150 KOHM 5%
R 60002	87650 441 4100	MSW 0411 680 KOHM 5%
R 60003	87650 441 4100	MSW 0411 680 KOHM 5%
R 60007	87650 441 2100	MSW 0411 100 KOHM 5%
R 60008	△ 87053 691 0500	MOW 0617 22 KOHM 5%
R 60009	△ 87053 691 0500	MOW 0617 22 KOHM 5%
R 60016	△ 87053 690 4300	MOW 0617 56 OHM 5%
R 60021	83110 050 1700	NTC 4,7 OHM 30%
R 60029	△ 87053 693 1900	MOW 0617 82 KOHM 10%
R 60036	87000 112 7800	KSW 0204 1,6 KOHM 5%
R 60037	87900 500 3600	ESTR.SK10-A 1,2 KOHM LIN
R 61018	87650 441 2700	MSW 0414 180 KOHM 5%
R 61019	△ 87001 213 3500	KSW 0207 390 KOHM 5%
R 62049	△ 87663 491 6100	MSW SI 0414 4,7 MOHM 5%
R 62505	△ 83112 000 1200	PTC #3 DUO

ÄNDERUNGEN VORBEHALTEN / SUBJECT TO ALTERATION

POS. NR. POS. NO.	MATERIAL-NR. PART NUMBER	BEZEICHNUNG DESCRIPTION
SI 40012	△ 83156 182 2500	SI LOET T1,25A 250V
SI 52001	△ 83156 120 2700	SI LOET T315MA 250V
SI 60001	△ 83156 190 0300	SI 5X20 T1,6A L 250V
SI 61036	△ 83156 210 2700	SI LOET T2,5A 250V
SI 61056	△ 83156 210 2700	SI LOET T2,5A 250V
SI 62501	△ 83156 170 0600	SI 5X20 T2,5A L 250V
T 52001	83032 856 3700	TRANS.BC 637
T 53001	83029 000 1800	TRANS S2000N/ BU508AF
T 60020	83022 690 8900	TRANS BUZ90 TYPENGRUPPE B
TR 52001	09246 866 0402	TRAFO TREIBER DRIVER TRANSFORMER
TR 53010	△ 29221 029 5200	TRAFO DIODEN-SPLIT KPL DIODE SPLIT TRANSFORMER
TR 61000	△ 29201 520 9700	TRAFO SPERRWANDLER REVERSE CONVERTER TRANSFORMER

Es gelten die Vorschriften und Sicherheitshinweise gemäß dem Service Manual "Sicherheit", Mat.-Nummer 72010 800 0000, sowie zusätzlich die eventuell abweichenden, landesspezifischen Vorschriften!



The regulations and safety instructions shall be valid as provided by the "Safety" Service Manual, part number 72010 800 0000, as well as the respective national deviations.

ÄNDERUNGEN VORBEHALTEN / SUBJECT TO ALTERATION

Ersatzteilliste
Spare Parts List

2 / 2000

CHASSIS-FS-STEREO CUC 2030 OIRT/4:3
CHASSIS TV STEREO CUC 2030 OIRT/4:3

MATERIAL-NR. / PART NO.: 29704 009 7600

POS. NR. POS. NO.	ABB. FIG.	MATERIAL-NR. PART NUMBER	ANZ. QTY.	BEZEICHNUNG (D)	DESCRIPTION (GB)
		29704 009 7600		CHASSIS-FS-STEREO CUC 2030 A OIRT/4:3 KEIN E-TEIL	CHASSIS TV STEREO CUC2030 A OIRT/4:3 NO SPARE PART
0100.000		29504 301 0100		TUNER-GLOBAL (PLL)	TUNER-GLOBAL (PLL)
0247.000		29303 119 6600	2	EURO-AV BUCHSENLEISTE 21-POL SW	EURO-AV SOCKET STRIP 21 P BLACK
1000.000	△	09621 113 0206	4	SICHERUNGSHALTER SI60001/62501	FUSE HOLDER SI60001/62501
2200.000	△	29303 399 5100		NETZ EINBAUGERÄTESTECKER	APPLIANCE COUPLER W.CABLE
2400.000		29303 153 0107		MONTAGECLIP IC50020	MOUNTING CLIP IC50020
2410.000		29303 153 0200		MONTAGECLIP IC40000	MOUNTING CLIP IC40000
2420.000		29303 153 0208		MONTAGECLIP T53001	MOUNTING CLIP T53001
2430.000		29303 153 1208	3	MONTAGECLIP IC61040/61050/61060	MOUNTING CLIP IC61040/61050/61060
2440.000		29303 153 1600		MONTAGECLIP T60020	MOUNTING CLIP T60020
2450.000		29303 156 2000	3	FOLIE WAERMELEITEND IC61040/61050/T60020	FOIL HEAT CONDUCTING IC61040/61050/T60020
				WW. = WAHLWEISE	WW. = OPTIONAL

POS. NR. POS. NO.	MATERIAL-NR. PART NUMBER	BEZEICHNUNG DESCRIPTION	POS. NR. POS. NO.	MATERIAL-NR. PART NUMBER	BEZEICHNUNG DESCRIPTION
C 40012	84151 661 0600	ELKO 1000UF 20% 16V	CIC32410	83058 140 9400	SMD IC MC14094BD
C 53002	85159 111 1400	FOKO KF #35 9000PF 3,5% 1500V	CIC43050	83058 145 5100	SMD IC MC14551BD/R2
C 53009	85159 116 0200	FOKO FKP1 142PF 2,5% 2000V	CT 31005	83010 038 5800	SMD TRANS BC858B/ BC857B
C 54002	86500 670 4600	HV-KERKO 100PF 20% 1KV	CT 32105	83010 058 1700	SMD-TRANS.BC 817-25
C 54011	86500 670 4600	HV-KERKO 100PF 20% 1KV	CT 32111	83010 048 4800	SMD TRANS BC848B/ BC847B
C 54012	84529 961 5500	ELKO 4700UF 20% 25V	CT 32119	83010 048 4800	SMD TRANS BC848B/ BC847B
C 60001	86500 811 2500	HV-KERKO 1000PF 20% 1KV	CT 32122	83010 038 5800	SMD TRANS BC858B/ BC857B
C 60010	85159 116 0500	FOKO FKP1 220PF 5% 2000V	CT 32123	83010 048 4800	SMD TRANS BC848B/ BC847B
C 60022	84435 060 5600	ELKO #22 220UF 385V	CT 32124	83010 038 5800	SMD TRANS BC858B/ BC857B
C 60023	86500 811 2500	HV-KERKO 1000PF 20% 1KV	CT 32132	83010 048 4800	SMD TRANS BC848B/ BC847B
C 60024	86500 811 2500	HV-KERKO 1000PF 20% 1KV	CT 32308	83010 038 5800	SMD TRANS BC858B/ BC857B
C 60026	86500 811 2500	HV-KERKO 1000PF 20% 1KV	CT 32310	83010 038 5800	SMD TRANS BC858B/ BC857B
C 60027	86500 811 2500	HV-KERKO 1000PF 20% 1KV	CT 32312	83010 038 5800	SMD TRANS BC858B/ BC857B
C 61016	85159 110 3800	FOKO FKP1 100PF 10% 1600V	CT 32313	83010 038 5800	SMD TRANS BC858B/ BC857B
C 61036	86500 670 4600	HV-KERKO 100PF 20% 1KV	CT 32415	83010 048 4800	SMD TRANS BC848B/ BC847B
C 61056	86500 670 4600	HV-KERKO 100PF 20% 1KV	CT 32430	83010 048 4800	SMD TRANS BC848B/ BC847B
C 62021	△ 86600 982 3400	SI-KERKO B-SS 1000PF 20%	CT 32431	83010 048 4800	SMD TRANS BC848B/ BC847B
C 62022	△ 86600 982 3400	SI-KERKO B-SS 1000PF 20%	CT 34031	83010 038 5800	SMD TRANS BC858B/ BC857B
C 62048	△ 86600 982 3400	SI-KERKO B-SS 1000PF 20%	CT 34075	83010 048 4800	SMD TRANS BC848B/ BC847B
C 62501	△ 85117 930 1800	MP3 0,1UF 20% 250VW	CT 40059	83010 048 4800	SMD TRANS BC848B/ BC847B
C 62502	△ 85117 930 1800	MP3 0,1UF 20% 250VW	CT 41022	83010 068 0800	SMD TRANS BC808-40/ BC807
C 62505	△ 85637 324 2500	FOKO KF #25 0,1UF 20% 250VW	CT 41030	83010 068 0800	SMD TRANS BC808-40/ BC807
CD 32411	83094 015 9200	SMD DIODE BA592	CT 43095	83010 048 4800	SMD TRANS BC848B/ BC847B
CD 32421	83094 015 9200	SMD DIODE BA592	CT 43246	83010 048 4800	SMD TRANS BC848B/ BC847B
CD 80007	83094 015 9200	SMD DIODE BA592	CT 43255	83010 048 4800	SMD TRANS BC848B/ BC847B
			CT 43289	83010 038 5800	SMD TRANS BC858B/ BC857B

ÄNDERUNGEN VORBEHALTEN / SUBJECT TO ALTERATION

GRUNDIG

TV

POS. NR. POS. NO.	MATERIAL-NR. PART NUMBER	BEZEICHNUNG DESCRIPTION	POS. NR. POS. NO.	MATERIAL-NR. PART NUMBER	BEZEICHNUNG DESCRIPTION
CT 46004	83010 048 4800	SMD TRANS BC848B/ BC847B	L 31043	81405 264 4000	DR ST 0411-GRP 8,2UH 10%
CT 46009	83010 048 4800	SMD TRANS BC848B/ BC847B	L 32023	81405 264 1900	DR AX 0411-GA 1UH 10%
CT 52253	83010 038 5800	SMD TRANS BC858B/ BC857B	L 32026	81405 260 3400	DR 0309 10UH 5%
CT 57005	83010 048 4800	SMD TRANS BC848B/ BC847B	L 32109	81405 264 4400	DR ST 0309-GRP 10UH 5%
CT 57020	83010 038 5800	SMD TRANS BC858B/ BC857B	L 32342	81405 052 4900	DR A AX-GA 10UH 10%
CT 57021	83010 038 5800	SMD TRANS BC858B/ BC857B	L 43098	81405 117 4800	DR 0411 22UH 10%
CT 57112	83010 038 5800	SMD TRANS BC858B/ BC857B	L 46022	81405 264 5800	DR 0309 2,7UH 5% ST
CT 57113	83010 038 5800	SMD TRANS BC858B/ BC857B	L 53001	81049 820 5600	FERRITPERLE HF70 BTL 3,5X6
CT 57124	83010 048 4800	SMD TRANS BC848B/ BC847B	L 53002	81049 820 5600	FERRITPERLE HF70 BTL 3,5X6
CT 61043	83010 048 4800	SMD TRANS BC848B/ BC847B	L 53003	81049 820 5600	FERRITPERLE HF70 BTL 3,5X6 FERRITE BEAD
CT 61053	83010 048 4800	SMD TRANS BC848B/ BC847B	L 53011	81405 052 4900	DR A AX-GA 10UH 10%
CT 81030	83010 048 4800	SMD TRANS BC848B/ BC847B	L 53012	09240 110 5100	DROSSEL 2,2 MH
CT 81058	83010 048 4800	SMD TRANS BC848B/ BC847B	L 53021	29203 110 9500	LINEARITAETSREGLER (110) LINEARITY CONTROL (110)
CT 81091	83010 048 4800	SMD TRANS BC848B/ BC847B	L 53074	09246 846 5100	BRUECKENSPULE 110" 1,5 MH BRIDGE COIL (110)
CT 81508	83010 048 4800	SMD TRANS BC848B/ BC847B	L 54002	81405 259 6900	DR AX 0411 22UH 5%
CT 81511	83010 038 5800	SMD TRANS BC858B/ BC857B	L 55006	09245 816 0100	O/W AUSKOPPELSPULE E/W DECOUPLING COIL

D 31001	83097 071 3500	Z DIODE 33 B 0,5W	L 60006	81049 820 5700	FERRITPERLE 3,6UH
D 31007	83097 200 4800	Z DIODE 4,7 C 0,5W	L 61016	81049 820 1400	DAEMPF-PERLE 433003038102
D 40064	83092 150 4500	DIODE 1N4148	L 61036	81049 820 1400	DAEMPF-PERLE 433003038102
D 40066	83092 150 4500	DIODE 1N4148	L 61056	81049 820 1400	DAEMPF-PERLE 433003038102 DAMPING BEAD
D 43284	83092 150 4500	DIODE 1N4148	L 62501	△ 29500 812 9700	FUNKENTSTOERDROSSEL
D 50011	83097 205 1000	Z DIODE 51 C 0,5W	L 81062	81049 820 5100	FERRITPERLE HF55 BTL 3,5X4,5 FERRITE BEAD
D 50013	83092 150 2000	DIODE 1 N 4004	Q 32305	83824 391 8600	QUARZ #439-9 18,432MHZ
D 50014	83092 150 4500	DIODE 1N4148	Q 34043	83821 360 0400	QUARZ #136 2A 4,433619MHZ
D 52001	83092 150 4500	DIODE 1N4148	Q 34044	83820 470 0300	QUARZ 3,579545 MHZ
D 53003	83092 010 0500	DIODE BA157	Q 80001	83822 460 9600	QUARZ 6,0 MHZ
D 53071	△ 83092 042 2800	DIODE BY228			
D 53072	△ 83092 101 4400	DIODE BYW76			
D 54001	△ 83092 042 6800	DIODE BYV16			
D 54002	83095 162 8300	DIODE BYV 28-200 RA			
D 54011	83095 162 8300	DIODE BYV 28-200 RA			
D 55004	83097 090 3300	Z DIODE ZY 33			
D 57011	83092 150 4500	DIODE 1N4148			
D 57012	83092 150 4500	DIODE 1N4148			
D 57013	83092 150 4500	DIODE 1N4148			
D 57014	83092 150 4500	DIODE 1N4148			
D 57023	83092 150 4500	DIODE 1N4148			
D 57101	83091 985 4200	DIODE BAT42/43/BAT85/86			
D 57122	83092 150 4500	DIODE 1N4148			
D 60005	83092 000 2100	DIODE BAV21			
D 60006	83095 168 5400	DIODE BYT 54 M			
D 60007	83095 168 5400	DIODE BYT 54 M			
D 60012	83092 000 2100	DIODE BAV21			
D 60023	83085 603 8400	GLR.SKB380C1500			
D 60037	83092 000 2100	DIODE BAV21			
D 61016	△ 83095 171 7800	DIODE BYW178			
D 61036	△ 83095 171 7200	DIODE BYW172D			
D 61056	△ 83095 171 7200	DIODE BYW172D			

F 32101	81411 124 0500	FILTER 7X7 405	R 21117	△ 87053 210 2000	MOW 0411 6,2 OHM 5%
F 32109	86027 550 4200	CER.TRAP 42	R 32359	△ 87003 290 4700	KSW NB 0207 82 OHM 5%
F 32121	81411 113 6000	FILTER 7X7 360	R 40011	△ 87322 924 1100	DRW 4 2,7 OHM 10%
F 32410	81411 076 0000	SPULE 7X7 #600 FARBE342	R 43098	△ 87011 190 2100	KSW SI B 6,8 OHM 5%
F 32412	83190 034 5200	OFWFILE K3456K	R 50011	△ 87011 210 3700	KSW SI B 33 OHM 5%
			R 50021	△ 87663 274 0900	MSW 0207 2,2 OHM 1%
			R 50022	△ 87663 272 0700	MSW 0207 1,8 OHM 2%
			R 50023	△ 87663 272 0700	MSW 0207 1,8 OHM 2%
			R 50024	△ 87663 570 5100	MSW 0414 120 OHM 5%
			R 52001	△ 87003 290 0900	KSW NB 0207 2,2 OHM
			R 52004	△ 87053 290 3300	MOW 0411 27 OHM 5%
			R 52006	△ 87053 289 8400	MOW 0411 0,22 OHM 10%
			R 53001	△ 87004 290 2300	KSW NB 0207 8,2 OHM 5%
			R 53002	△ 87004 290 9700	KSW NB 0207 10 KOHM 5%
			R 53011	87052 270 2100	MOW 0411 6,8 OHM 5%
			R 53016	△ 87301 792 2100	DRW 7 6,8 OHM 10% ST
			R 53021	△ 87053 290 7100	MOW 0411 820 OHM 5%
			R 54001	△ 87053 290 2700	MOW 0411 12 OHM 5% LI
			R 54003	△ 87003 290 0900	KSW NB 0207 2,2 OHM
			R 54012	△ 87350 032 0100	DRW 0,75W 1 OHM 10%
			R 55003	△ 87053 290 1900	MOW 0411 5,6 OHM 5%
			R 55006	△ 87012 300 1900	NKS 3 5,6 OHM 5%
			R 57118	87650 972 8400	MSW 0204 3 KOHM 2%
			R 60001	87650 441 2500	MSW 0411 150 KOHM 5%
			R 60002	87650 441 4100	MSW 0411 680 KOHM 5%
			R 60003	87650 441 4100	MSW 0411 680 KOHM 5%
			R 60007	87650 441 2100	MSW 0411 100 KOHM 5%
			R 60008	△ 87053 691 0500	MOW 0617 22 KOHM 5%
			R 60009	△ 87053 691 0500	MOW 0617 22 KOHM 5%
			R 60016	△ 87053 690 4300	MOW 0617 56 OHM 5%
			R 60021	83110 050 1700	NTC 4,7 OHM 30%
			R 60029	△ 87053 693 1900	MOW 0617 82 KOHM 10%
			R 60036	87000 112 7800	KSW 0204 1,6 KOHM 5%
			R 60037	87900 500 3600	ESTR.SK10-A 1,2 KOHM
			R 61018	87650 441 2700	MSW 0414 180 KOHM 5%
			R 61019	△ 87001 213 4100	KSW 0207 680 KOHM 5%

ÄNDERUNGEN VORBEHALTEN / SUBJECT TO ALTERATION

POS. NR. POS. NO.	MATERIAL-NR. PART NUMBER	BEZEICHNUNG DESCRIPTION
----------------------	-----------------------------	----------------------------

R 62049	△ 87663 491 6100	MSW SI 0414 4,7 MOHM 5%
R 62505	△ 83112 000 1000	PTC #1 DUO

SI 40012	△ 83156 182 2500	SI LOET T1,25A 250V
SI 52001	△ 83156 120 2700	SI LOET T315MA 250V
SI 60001	△ 83156 190 0300	SI 5X20 T1,6A L 250V
SI 61036	△ 83156 210 2700	SI LOET T2,5A 250V
SI 61056	△ 83156 210 2700	SI LOET T2,5A 250V
SI 62501	△ 83156 170 0600	SI 5X20 T2,5A L 250V

T 52001	83032 856 3700	TRANS.BC 637
T 60020	83022 690 8900	TRANS BUZ90 TYPENGRUPPE B
WW.	83029 000 1900	TRANS S2000N

TR 52001	09246 866 0402	TRAFO TREIBER DRIVER TRANSFORMER
TR 53010	△ 29221 029 5200	TRAFO DIODEN-SPLIT KPL DIODE SPLIT TRANSFORMER
TR 61000	△ 29201 520 9700	TRAFO SPERRWANDLER REVERSE CONVERTER TRANSFORMER

POS. NR. POS. NO.	MATERIAL-NR. PART NUMBER	BEZEICHNUNG DESCRIPTION
----------------------	-----------------------------	----------------------------

Ersatzteilliste Spare Parts List

2 / 2000

CHASSIS-FS-STEREO CUC 2030 OIRT/4:3 CHASSIS TV STEREO CUC 2030 OIRT/4:3

POS. NR. POS. NO.	ABB. FIG.	MATERIAL-NR. PART NUMBER	ANZ. QTY.	BEZEICHNUNG DESCRIPTION	MATERIAL-NR. / PART NO.: 29704 009 7700	DESCRIPTION
		29704 009 7700		CHASSIS-FS-STEREO CUC 2030 A OIRT/4:3 KEIN E-TEIL		CHASSIS TV STEREO CUC 2030 A OIRT/4:3 NO SPARE PART
0100.000		29504 301 0100		TUNER-GLOBAL (PLL)		TUNER-GLOBAL (PLL)
0247.000		29303 119 6600	2	EURO-AV BUCHSENLEISTE 21-POL SW.		EURO-AV SOCKET STRIP 21 P BLACK
1000.000		09621 113 0206	4	SICHERUNGSHALTER SI60001/62501		FUSE HOLDER SI60001/62501
2200.000	△	29303 399 5100		NETZ EINBAUGERAETESTECKER		APPLIANCE COUPLER W.CABLE
2400.000		29303 153 0107		MONTAGECLIP IC50020		MOUNTING CLIP IC50020
2410.000		29303 153 0200		MONTAGECLIP IC40000		MOUNTING CLIP IC40000
2420.000		29303 153 0208		MONTAGECLIP T53001		MOUNTING CLIP T53001
2430.000		29303 153 1208	3	MONTAGECLIP IC61040/61050/61060		MOUNTING CLIP IC61040/61050/61060
2440.000		29303 153 1600		MONTAGECLIP T60020		MOUNTING CLIP T60020
2450.000		29303 156 2000	3	FOLIE WAERMELEITEND IC61040/61050/T60020		FOIL HEAT CONDUCTING IC61040/61050/T60020

WW. = WAHLWEISE

WW. = OPTIONAL

POS. NR. POS. NO.	MATERIAL-NR. PART NUMBER	BEZEICHNUNG DESCRIPTION	POS. NR. POS. NO.	MATERIAL-NR. PART NUMBER	BEZEICHNUNG DESCRIPTION
C 40012	84151 661 0600	ELKO 1000UF 20% 16V	CT 32111	83010 048 4800	SMD TRANS BC848B/ BC847B
C 53002	85159 111 1400	FOKO KF #35 9000PF 3,5% 1500V	CT 32119	83010 048 4800	SMD TRANS BC848B/ BC847B
C 53009	85159 116 0200	FOKO FKP1 142PF 2,5% 2000V	CT 32122	83010 038 5800	SMD TRANS BC858B/ BC857B
C 54002	86500 670 4600	HV-KERKO 100PF 20% 1KV	CT 32123	83010 048 4800	SMD TRANS BC848B/ BC847B
C 54011	86500 670 4600	HV-KERKO 100PF 20% 1KV	CT 32124	83010 038 5800	SMD TRANS BC858B/ BC857B
C 54012	84529 961 5500	ELKO 4700UF 20% 25V	CT 32132	83010 048 4800	SMD TRANS BC848B/ BC847B
C 60001	86500 811 2500	HV-KERKO 1000PF 20% 1KV	CT 32308	83010 038 5800	SMD TRANS BC858B/ BC857B
C 60010	85159 116 0500	FOKO FKP1 220PF 5% 2000V	CT 32310	83010 038 5800	SMD TRANS BC858B/ BC857B
C 60022	84435 060 5600	ELKO #22 220UF 385V	CT 32312	83010 038 5800	SMD TRANS BC858B/ BC857B
C 60023	86500 811 2500	HV-KERKO 1000PF 20% 1KV	CT 32315	83010 048 4800	SMD TRANS BC848B/ BC847B
C 60024	86500 811 2500	HV-KERKO 1000PF 20% 1KV	CT 32430	83010 048 4800	SMD TRANS BC848B/ BC847B
C 60026	86500 811 2500	HV-KERKO 1000PF 20% 1KV	CT 32431	83010 048 4800	SMD TRANS BC848B/ BC847B
C 60027	86500 811 2500	HV-KERKO 1000PF 20% 1KV	CT 34031	83010 038 5800	SMD TRANS BC858B/ BC857B
C 61016	85159 110 3800	FOKO FKP1 100PF 10% 1600V	CT 34075	83010 048 4800	SMD TRANS BC848B/ BC847B
C 61036	86500 670 4600	HV-KERKO 100PF 20% 1KV	CT 40059	83010 048 4800	SMD TRANS BC848B/ BC847B
C 61056	86500 670 4600	HV-KERKO 100PF 20% 1KV	CT 41022	83010 068 0800	SMD TRANS BC808-40/ BC807
C 62021	△ 86600 982 3400	SI-KERKO B-SS 1000PF 20%	CT 41030	83010 068 0800	SMD TRANS BC808-40/ BC807
C 62022	△ 86600 982 3400	SI-KERKO B-SS 1000PF 20%	CT 43095	83010 048 4800	SMD TRANS BC848B/ BC847B
C 62048	△ 86600 982 3400	SI-KERKO B-SS 1000PF 20%	CT 43246	83010 048 4800	SMD TRANS BC848B/ BC847B
C 62501	△ 85117 930 1800	MP3 0,1UF 20% 250VWV	CT 43255	83010 048 4800	SMD TRANS BC848B/ BC847B
C 62502	△ 85117 930 1800	MP3 0,1UF 20% 250VWV	CT 43289	83010 038 5800	SMD TRANS BC858B/ BC857B
C 62505	△ 85637 324 2500	FOKO KF #25 0,1UF 20% 250VWV	CT 46004	83010 048 4800	SMD TRANS BC848B/ BC847B
CD 32411	83094 015 9200	SMD DIODE BA592	CT 46009	83010 048 4800	SMD TRANS BC848B/ BC847B
CD 32421	83094 015 9200	SMD DIODE BA592	CT 52253	83010 038 5800	SMD TRANS BC858B/ BC857B
CD 80007	83094 015 9200	SMD DIODE BA592	CT 57005	83010 048 4800	SMD TRANS BC848B/ BC847B
CIC32410	83058 140 9400	SMD IC MC14094BD	CT 57020	83010 038 5800	SMD TRANS BC858B/ BC857B
CIC43050	83058 145 5100	SMD IC MC14551BD/R2	CT 57021	83010 038 5800	SMD TRANS BC858B/ BC857B
CT 31005	83010 038 5800	SMD TRANS BC858B/ BC857B	CT 57112	83010 038 5800	SMD TRANS BC858B/ BC857B
CT 32105	83010 058 1700	SMD-TRANS.BC 817-25	CT 57113	83010 038 5800	SMD TRANS BC858B/ BC857B
			CT 57124	83010 048 4800	SMD TRANS BC848B/ BC847B
			CT 61043	83010 048 4800	SMD TRANS BC848B/ BC847B
			CT 61053	83010 048 4800	SMD TRANS BC848B/ BC847B

ÄNDERUNGEN VORBEHALTEN / SUBJECT TO ALTERATION

Es gelten die Vorschriften und Sicherheitshinweise gemäß dem Service Manual "Sicherheit", Mat.-Nummer 72010 800 0000, sowie zusätzlich die eventuell abweichenden, landesspezifischen Vorschriften!



The regulations and safety instructions shall be valid as provided by the "Safety" Service Manual, part number 72010 800 0000, as well as the respective national deviations.

ÄNDERUNGEN VORBEHALTEN / SUBJECT TO ALTERATION

POS. NR. POS. NO.	MATERIAL-NR. PART NUMBER	BEZEICHNUNG DESCRIPTION
CT 81030	83010 048 4800	SMD TRANS BC848B/ BC847B
CT 81058	83010 048 4800	SMD TRANS BC848B/ BC847B
CT 81091	83010 048 4800	SMD TRANS BC848B/ BC847B
CT 81508	83010 048 4800	SMD TRANS BC848B/ BC847B
CT 81511	83010 038 5800	SMD TRANS BC858B/ BC857B

D 31001	83097 071 3500	Z DIODE 33 B 0,5W
D 31007	83097 200 4800	Z DIODE 4,7 C 0,5W
D 40064	83092 150 4500	DIODE 1N4148
D 40066	83092 150 4500	DIODE 1N4148
D 43284	83092 150 4500	DIODE 1N4148
D 50011	83097 205 1000	Z DIODE 51 C 0,5W
D 50013	83092 150 2000	DIODE 1 N 4004
D 50014	83092 150 4500	DIODE 1N4148
D 52001	83092 150 4500	DIODE 1N4148
D 53003	83092 010 0500	DIODE BA157
D 53071	83092 042 2800	DIODE BY228
D 53072	83092 101 4400	DIODE BYW76
D 54001	83092 042 6800	DIODE BYV16
D 54002	83095 162 8300	DIODE BYV 28-200 RA
D 54011	83095 162 8300	DIODE BYV 28-200 RA
D 55004	83097 090 3300	Z DIODE ZY 33
D 57011	83092 150 4500	DIODE 1N4148
D 57012	83092 150 4500	DIODE 1N4148
D 57013	83092 150 4500	DIODE 1N4148
D 57014	83092 150 4500	DIODE 1N4148
D 57023	83092 150 4500	DIODE 1N4148
D 57101	83091 985 4200	DIODE BAT42/43/BAT85/86
D 57122	83092 150 4500	DIODE 1N4148
D 60005	83092 000 2100	DIODE BAV21
D 60006	83095 168 5400	DIODE BYT 54 M
D 60007	83095 168 5400	DIODE BYT 54 M
D 60012	83092 000 2100	DIODE BAV21
D 60023	83085 603 8400	GLR.SKB380C1500
D 60037	83092 000 2100	DIODE BAV21
D 61016	83095 171 7800	DIODE BYW178
D 61036	83095 171 7200	DIODE BYW172D
D 61056	83095 171 7200	DIODE BYW172D

F 32101	81411 124 0500	FILTER 7X7 405
F 32109	86027 550 4200	CER.TRAP 42
F 32121	81411 113 6000	FILTER 7X7 360
F 32410	81411 076 0000	SPULE 7X7 #600 FARBE342
F 32412	83190 034 5200	OFWFLIL K3453K

IC 32000	83054 334 1500	IC MSP3411G-PO-XX
IC 34015	83053 388 4300	IC TDA8843N2S1
IC 40000	83053 672 9700	IC TDA7297
IC 43280	83053 664 1500	IC TEA6415B/ TEA6415C
IC 50020	83053 383 5000	IC TDA8350Q/N6
IC 60010	83053 546 0500	IC TDA4605/3
IC 61040	83052 043 1700	IC LM317T
IC 61050	83052 043 1700	IC LM317T
IC 61060	83052 057 0300	IC MC7805CT
IC 80000	83052 100 6500	IC MC33164P-5RP
IC 81050	29798 213 0400	IC SDA545X OTP PROG.KPL
WW.	83051 553 3400	IC SDA5257-2-G214
IC 82005	83051 240 0800	IC M24C08B1/M24C08-BN6

L 31043	81405 264 4000	DR ST 0411-GRP 8,2UH 10%
L 32023	81405 264 1900	DR AX 0411-GA 1UH 10%
L 32026	81405 260 3400	DR 0309 10UH 5%
L 32109	81405 264 4400	DR ST 0309-GRP 10UH 5%
L 32342	81405 052 4900	DR A AX-GA 10UH 10%
L 43098	81405 117 4800	DR 0411 22UH 10%
L 46022	81405 264 5800	DR 0309 2,7UH 5% ST
L 53001	81049 820 5600	FERRITPERLE HF70 BTL 3,5X6
L 53002	81049 820 5600	FERRITPERLE HF70 BTL 3,5X6
L 53003	81049 820 5600	FERRITPERLE HF70 BTL 3,5X6

POS. NR. POS. NO.	MATERIAL-NR. PART NUMBER	BEZEICHNUNG DESCRIPTION
L 53011	81405 052 4900	DR A AX-GA 10UH 10%
L 53012	09240 110 5100	DROSSEL 2,2 MH
L 53021	29203 118 9500	LINEARITÄTSREGLER (110) LINEARITY CONTROL (110)

L 53074	09246 846 5100	BRUECKENSPULE 110* 1,5 MH BRIDGE COIL (110)
L 54002	81405 263 5800	DR 0411 5,6UH 5%
L 55006	09245 816 0100	O/W AUSKOPPELSPULE E/W DECOUPLING COIL
L 60006	81049 820 5700	FERRITPERLE 3,6UH
L 61016	81049 820 1400	DAEMPF-PERLE 433003038102
L 61036	81049 820 1400	DAEMPF-PERLE 433003038102
L 61056	81049 820 1400	DAEMPF-PERLE 433003038102
L 62501	29500 812 9700	FUNKENTSTOERDROSSEL
L 81062	81049 820 5100	FERRITPERLE HF55 BTL 3,5X4,5 FERRITE BEAD

Q 32305	83824 391 8600	QUARZ #439-9 18,432MHZ
Q 34043	83821 360 0400	QUARZ #136 2A 4,433619MHZ
Q 34044	83820 470 0300	QUARZ 3,579545 MHZ
Q 80001	83822 460 9600	QUARZ 6,0 MHZ

R 21117	87053 210 2000	MOW 0411 6,2 OHM 5%
R 32359	87003 290 4700	KSW NB 0207 82 OHM 5%
R 40011	87322 924 1100	DRW 4 2,7 OHM 10%
R 43098	87011 190 2100	KSW SI B 6,8 OHM 5%
R 50011	87011 210 3700	KSW SI B 33 OHM 5%
R 50021	87663 272 0600	MSW 0207 1,6 OHM 2%
R 50022	87663 272 0700	MSW 0207 1,8 OHM 2%
R 50023	87663 272 0700	MSW 0207 1,8 OHM 2%
R 50024	87663 570 5300	MSW 0414 150 OHM 5%
R 52001	87003 290 0900	KSW NB 0207 2,2 OHM
R 52004	87053 290 3300	MOW 0411 27 OHM 5%
R 52006	87053 289 8400	MOW 0411 0,22 OHM 10%
R 53001	87004 290 2300	KSW NB 0207 8,2 OHM 5%
R 53002	87004 290 9700	KSW NB 0207 10 KOHM 5%
R 53011	87052 270 2100	MOW 0411 6,8 OHM 5%
R 53016	87301 792 2100	DRW 7 6,8 OHM 10%
R 53021	87053 290 7100	MOW 0411 820 OHM 5%
R 54001	87053 290 2700	MOW 0411 12 OHM 5%
R 54003	87003 290 0900	KSW NB 0207 2,2 OHM
R 54012	87350 032 0100	DRW 0,75W 1 OHM 10%
R 55003	87053 290 1900	MOW 0411 5,6 OHM 5%
R 55006	87012 300 1900	NKS 3 5,6 OHM 5%
R 57118	87650 972 8400	MSW 0204 3 KOHM 2%
R 60001	87650 441 2500	MSW 0411 150 KOHM 5%
R 60002	87650 441 4100	MSW 0411 680 KOHM 5%
R 60003	87650 441 4100	MSW 0411 680 KOHM 5%
R 60007	87650 441 2100	MSW 0411 100 KOHM 5%
R 60008	87053 691 0500	MOW 0617 22 KOHM 5%
R 60009	87053 691 0500	MOW 0617 22 KOHM 5%
R 60016	87053 690 4300	MOW 0617 56 OHM 5%
R 60021	83110 050 1700	NTC 4,7 OHM 30%
R 60029	87053 693 1900	MOW 0617 82 KOHM 10%
R 60036	87000 112 7800	KSW 0204 1,6 KOHM 5%
R 60037	87900 500 3600	ESTR.SK10-A 1,2 KOHM
R 61018	87650 441 2700	MSW 0414 180 KOHM 5%
R 61019	87001 213 3300	KSW 0207 330 KOHM 5%
R 62049	87663 491 6100	MSW SI 0414 4,7 MOHM 5%
R 62505	83112 000 1200	PTC #3 DUO

SI 40012	83156 182 2500	SI LOET T1,25A 250V
SI 52001	83156 120 2700	SI LOET T315MA 250V
SI 60001	83156 190 0300	SI 5X20 T1,6A L 250V
SI 61036	83156 210 2700	SI LOET T2,5A 250V
SI 61056	83156 210 2700	SI LOET T2,5A 250V
SI 62501	83156 170 0600	SI 5X20 T2,5A L 250V

POS. NR. POS. NO.	MATERIAL-NR. PART NUMBER	BEZEICHNUNG DESCRIPTION
T 52001	83032 856 3700	TRANS.BC 637
T 60020	83022 690 8900	TRANS BUZ90 TYPENGRUPPE B
WW.	83029 000 1900	TRANS S2000N
TR 52001	09246 866 0402	TRAFO TREIBER DRIVER TRANSFORMER
TR 53010	29221 029 5200	TRAFO DIODEN-SPLIT KPL DIODE SPLIT TRANSFORMER
TR 61000	29201 520 9700	TRAFO SPERRWANDLER REVERSE CONVERTER TRANSFORMER

POS. NR. POS. NO.	MATERIAL-NR. PART NUMBER	BEZEICHNUNG DESCRIPTION
----------------------	-----------------------------	----------------------------

Es gelten die Vorschriften und Sicherheitshinweise gemäß dem Service Manual "Sicherheit", Mat.-Nummer 72010 800 0000, sowie zusätzlich die eventuell abweichenden, landesspezifischen Vorschriften!



The regulations and safety instructions shall be valid as provided by the "Safety" Service Manual, part number 72010 800 0000, as well as the respective national deviations.

ÄNDERUNGEN VORBEHALTEN / SUBJECT TO ALTERATION

ÄNDERUNGEN VORBEHALTEN / SUBJECT TO ALTERATION

POS. NR.	MATERIAL-NR.	BEZEICHNUNG
POS. NO.	PART NUMBER	DESCRIPTION

R 60016	△ 87053 690 4300	MOW 0617 56 OHM 5%
R 60021	△ 83110 050 1700	NTC 4,7 OHM 30%
R 60029	△ 87053 693 1900	MOW 0617 82 KOHM 10%
R 61018	△ 87650 441 2900	MSW 0414 220 KOHM 5%
R 61019	△ 87001 213 3500	KSW 0207 390 KOHM 5%
R 61313	△ 87900 500 5400	ESTR.SK10-A 22 KOHM LIN
R 62049	△ 87663 491 6100	MSW SI 0414 4,7 MOHM 5%
R 62505	△ 83112 000 1200	PTC #3 DUO

SI 40012	△ 83156 202 2500	SI LOET T2A 250V
SI 40070	△ 83156 210 2700	SI LOET T2,5A 250V
SI 52001	△ 83156 120 2700	SI LOET T315MA 250V
SI 60001	△ 83156 190 0300	SI 5X20 T1,6A L 250V
SI 61026	△ 83156 230 0800	SI LOET T4A 250V
SI 61036	△ 83156 230 0800	SI LOET T4A 250V
SI 61056	△ 83156 210 2700	SI LOET T2,5A 250V
SI 62501	△ 83156 170 0600	SI 5X20 T2,5A L 250V

T 52001	83032 856 3700	TRANS.BC 637
T 53001	83029 000 1800	TRANS S2000N
T 60006	83028 050 5000	TRANS IRFPC50
T 61301	83032 055 4800	TRANS BC548B/BC547B

TR 52001	09246 866 0402	TRAFO TREIBER DRIVER TRANSFORMER
TR 53010	△ 29221 029 5200	TRAFO DIODEN-SPLIT KPL DIODE SPLIT TRANSFORMER
TR 61000	△ 29201 341 9700	TRAFO SPERRWANDLER REVERSE CONVERTER TRANSFORMER

POS. NR.	MATERIAL-NR.	BEZEICHNUNG
POS. NO.	PART NUMBER	DESCRIPTION

Ersatzteilliste Spare Parts List

2 / 2000

CHASSIS-FS-STEREO CUC 2050 NIC/4:3 CHASSIS-FS-STEREO CUC 2050 NIC/4:3

MATERIAL-NR. / PART NO.: 29704 009 7300

POS. NR.	ABB.	MATERIAL-NR.	ANZ.	BEZEICHNUNG	DESCRIPTION
POS. NO.	FIG.	PART NUMBER	QTY.	(D)	(GB)
		29704 009 7300		CHASSIS-FS-STEREO CUC 2050 NIC/4:3 KEIN E-TEIL	CHASSIS TV STEREO CUC 2050 NIC/4:3 NO SPARE PART
0100.000		29504 301 0100		TUNER-GLOBAL (PLL)	TUNER-GLOBAL (PLL)
0247.000		29303 119 6600	2	EURO-AV BUCHSENLEISTE 21-POL.SW	EURO-AV SOCKET STRIP 21 P BLACK
0400.000		29305 119 3500	X	FEATURE CTI/LTI PLATTE	FEATURE BOARD CTI/LTI
1000.000	△	09621 113 0206	4	SICHERUNGSHALTER SI60001/62501	FUSE HOLDER SI60001/62501
2200.000	△	29303 399 5100		NETZ EINBAUGERAETESTECKER	APPLIANCE COUPLER W.CABLE
2400.000		29303 153 0107	2	MONTAGECLIP IC5020/T60006	MOUNTING CLIP IC5020/T60006
2410.000		29303 153 0200		MONTAGECLIP IC40000	MOUNTING CLIP IC40000
2420.000		29303 153 0208		MONTAGECLIP T53001	MOUNTING CLIP T53001
2430.000		29303 153 1208	3	MONTAGECLIP IC61040/61050/61060	MOUNTING CLIP IC61040/61050/61060
2450.000		29303 156 1801		FOLIE WAERMELEITEND T60006	FOIL HEAT CONDUCTING T60006
2460.000		29303 156 2000	2	FOLIE WAERMELEITEND IC61040/61050	FOIL HEAT CONDUCTING IC61040/61050

X = SIEHE GESONDERTE E-LISTE
WW. = WAHLWEISE

X = SEE SEPARATE PARTS LIST
WW. = OPTIONAL

POS. NR.	MATERIAL-NR.	BEZEICHNUNG	POS. NR.	MATERIAL-NR.	BEZEICHNUNG
POS. NO.	PART NUMBER	DESCRIPTION	POS. NO.	PART NUMBER	DESCRIPTION
C 40012	84529 961 5000	ELKO 2200UF 20% 25V	CD 80007	83094 015 9200	SMD DIODE BA592
C 53002	85159 111 1400	FOKO KF #35 9000PF 3,5% 1500V			
C 53009	85159 116 0200	FOKO FKP1 142PF 2,5% 2000V	CIC32410	83058 140 9400	SMD IC MC14094BD
C 54002	86500 670 4600	HV-KERKO 100PF 20% 1KV	CIC43050	83058 145 5100	SMD IC MC14551BD/R2
C 54011	86500 670 4600	HV-KERKO 100PF 20% 1KV			
C 54012	84529 961 5500	ELKO 4700UF 20% 25V	CT 31005	83010 038 5800	SMD TRANS BC858B/ BC857B
C 60001	86500 811 2500	HV-KERKO 1000PF 20% 1KV	CT 32105	83010 058 1700	SMD-TRANS.BC 817-25
C 60009	85159 116 0500	FOKO FKP1 220PF 5% 2000V	CT 32111	83010 048 4800	SMD TRANS BC848B/ BC847B
C 60022	84519 971 2400	ELKO #6 300UF +50-20% 385V	CT 32119	83010 048 4800	SMD TRANS BC848B/ BC847B
WW.	84433 060 5900	ELKO 15 300/330UF 385V	CT 32122	83010 038 5800	SMD TRANS BC858B/ BC857B
C 60023	86500 811 2500	HV-KERKO 1000PF 20% 1KV	CT 32123	83010 048 4800	SMD TRANS BC848B/ BC847B
C 60024	86500 811 2500	HV-KERKO 1000PF 20% 1KV	CT 32124	83010 038 5800	SMD TRANS BC858B/ BC857B
C 60026	86500 811 2500	HV-KERKO 1000PF 20% 1KV	CT 32128	83010 048 4800	SMD TRANS BC848B/ BC847B
C 60027	86500 811 2500	HV-KERKO 1000PF 20% 1KV	CT 32132	83010 048 4800	SMD TRANS BC848B/ BC847B
C 61016	85159 110 3800	FOKO FKP1 100PF 10% 1600V	CT 32308	83010 038 5800	SMD TRANS BC858B/ BC857B
C 61026	86500 670 4600	HV-KERKO 100PF 20% 1KV	CT 32310	83010 038 5800	SMD TRANS BC858B/ BC857B
C 61036	86500 670 4600	HV-KERKO 100PF 20% 1KV	CT 32312	83010 038 5800	SMD TRANS BC858B/ BC857B
C 61037	84520 970 5700	ELKO 28 1000UF 63V	CT 32315	83010 038 5800	SMD TRANS BC858B/ BC857B
C 61056	86500 670 4600	HV-KERKO 100PF 20% 1KV	CT 32415	83010 048 4800	SMD TRANS BC848B/ BC847B
C 62021	△ 86600 982 3400	SI-KERKO B-SS 1000PF 20%	CT 32430	83010 048 4800	SMD TRANS BC848B/ BC847B
C 62022	△ 86600 982 3400	SI-KERKO B-SS 1000PF 20%	CT 32431	83010 048 4800	SMD TRANS BC848B/ BC847B
C 62048	△ 86600 982 3400	SI-KERKO B-SS 1000PF 20%	CT 34031	83010 038 5800	SMD TRANS BC858B/ BC857B
C 62501	△ 85117 930 1800	MP3 0,1UF 20% 250VW	CT 34075	83010 048 4800	SMD TRANS BC848B/ BC847B
C 62502	△ 85117 930 1800	MP3 0,1UF 20% 250VW	CT 40059	83010 048 4800	SMD TRANS BC848B/ BC847B
C 62505	△ 85637 324 2500	FOKO KF #25 0,1UF 20% 250VW	CT 41022	83010 068 0900	SMD TRANS BC808-40/ BC807
			CT 41030	83010 068 0800	SMD TRANS BC808-40/ BC807
CD 32411	83094 015 9200	SMD DIODE BA592	CT 43095	83010 048 4800	SMD TRANS BC848B/ BC847B
CD 32421	83094 015 9200	SMD DIODE BA592	CT 43246	83010 048 4800	SMD TRANS BC848B/ BC847B

ÄNDERUNGEN VORBEHALTEN / SUBJECT TO ALTERATION

Es gelten die Vorschriften und Sicherheitshinweise gemäß dem Service Manual "Sicherheit", Mat.-Nummer 72010 800 0000, sowie zusätzlich die eventuell abweichenden, landesspezifischen Vorschriften!



The regulations and safety instructions shall be valid as provided by the "Safety" Service Manual, part number 72010 800 0000, as well as the respective national deviations.

ÄNDERUNGEN VORBEHALTEN / SUBJECT TO ALTERATION

GRUNDIG

TV

POS. NR. POS. NO.	MATERIAL-NR. PART NUMBER	BEZEICHNUNG DESCRIPTION
CT 43255	83010 048 4800	SMD TRANS BC848B/ BC847B
CT 43289	83010 038 5800	SMD TRANS BC858B/ BC857B
CT 46004	83010 048 4800	SMD TRANS BC848B/ BC847B
CT 46009	83010 048 4800	SMD TRANS BC848B/ BC847B
CT 52253	83010 038 5800	SMD TRANS BC858B/ BC857B
CT 57005	83010 048 4800	SMD TRANS BC848B/ BC847B
CT 57020	83010 038 5800	SMD TRANS BC858B/ BC857B
CT 57021	83010 038 5800	SMD TRANS BC858B/ BC857B
CT 57112	83010 038 5800	SMD TRANS BC858B/ BC857B
CT 57113	83010 038 5800	SMD TRANS BC858B/ BC857B
CT 57124	83010 048 4800	SMD TRANS BC848B/ BC847B
CT 61043	83010 048 4800	SMD TRANS BC848B/ BC847B
CT 61053	83010 048 4800	SMD TRANS BC848B/ BC847B
CT 81030	83010 048 4800	SMD TRANS BC848B/ BC847B
CT 81058	83010 048 4800	SMD TRANS BC848B/ BC847B
CT 81091	83010 048 4800	SMD TRANS BC848B/ BC847B
CT 81508	83010 048 4800	SMD TRANS BC848B/ BC847B
CT 81511	83010 038 5800	SMD TRANS BC858B/ BC857B
D 31001	83097 071 3500	Z DIODE 33 B 0,5W
D 31007	83097 200 4800	Z DIODE 4,7 C 0,5W
D 32128	83092 150 4500	DIODE 1N4148
D 40064	83092 150 4500	DIODE 1N4148
D 40066	83092 150 4500	DIODE 1N4148
D 50011	83097 205 1000	Z DIODE 51 C 0,5W
D 50013	83092 150 2000	DIODE 1 N 4004
D 50014	83092 150 4500	DIODE 1N4148
D 52001	83092 150 4500	DIODE 1N4148
D 53003	83092 010 0500	DIODE BA157
D 53071	△ 83092 042 2800	DIODE BY228
D 53072	△ 83092 101 4400	DIODE BYW76
D 54001	△ 83092 042 6800	DIODE BYV16
D 54002	83095 162 8300	DIODE BYV 28-200 RA
D 54011	83095 162 8300	DIODE BYV 28-200 RA
D 55004	83097 090 3300	Z DIODE ZY 33
D 57011	83092 150 4500	DIODE 1N4148
D 57012	83092 150 4500	DIODE 1N4148
D 57013	83092 150 4500	DIODE 1N4148
D 57014	83092 150 4500	DIODE 1N4148
D 57023	83092 150 4500	DIODE 1N4148
D 57101	83091 985 4200	DIODE BAT42/43/BAT85/86
D 57122	83092 150 4500	DIODE 1N4148
D 60005	83092 000 2100	DIODE BAV21
D 60006	83095 168 5400	DIODE BYT 54 M
D 60007	83095 168 5400	DIODE BYT 54 M
D 60012	83092 000 2100	DIODE BAV21
D 60023	83085 603 8400	GLR.SKB380C1500
D 60037	83092 000 2100	DIODE BAV21
D 61016	△ 83092 115 0800	DIODE SF5408
D 61036	83095 171 0800	DIODE BYT108-400
D 61036	83095 171 0800	DIODE BYT108-400
D 61056	△ 83095 171 7200	DIODE BYW172D
F 32101	81411 124 0500	FILTER 7X7 405
F 32109	86027 550 4200	CER.TRAP 42
F 32121	81411 113 6000	FILTER 7X7 360
F 32410	81411 076 0000	SPULE 7X7 #600 FARBE342
F 32412	83190 034 5200	OFWFIL K3453K
IC 32000	83054 334 1500	IC MSP3411G-PO-XX
IC 34015	83053 388 4300	IC TDA8843N2S1
IC 40000	83053 672 9700	IC TDA7297
IC 43280	83053 664 2500	IC TEA6425
IC 50020	83053 383 5000	IC TDA8350Q/N6
IC 60010	83053 546 0500	IC TDA4605/3
IC 61040	83052 043 1700	IC LM317T
IC 61050	83052 043 1700	IC LM317T
IC 61060	83052 057 0300	IC MC7805CT
IC 61310	83052 043 5700	IC LM358N
IC 80000	83052 100 6500	IC MC33164P-5RP

POS. NR. POS. NO.	MATERIAL-NR. PART NUMBER	BEZEICHNUNG DESCRIPTION
IC 81050	29798 215 0300	IC SDA545X OTP PROG.KPL
WW.	83051 553 5300	IC SDA5257-2-G303
IC 82005	83051 240 0800	IC M24C08B1/ M24C08-BN6
L 31043	81405 264 4000	DR ST 0411-GRP 8,2UH 10%
L 32023	81405 264 1900	DR AX 0411-GA 1UH 10%
L 32026	81405 260 3400	DR 0309 10UH 5%
L 32109	81405 264 4400	DR ST 0309-GRP 10UH 5%
L 32342	81405 052 4900	DR A AX-GA 10UH 10%
L 43098	81405 117 4800	DR 0411 22UH 10%
L 46022	81405 264 5800	DR 0309 2,7UH 5% ST
L 53001	81049 820 5600	FERRITPERLE HF70 BTL 3,5X6
L 53002	81049 820 5600	FERRITPERLE HF70 BTL 3,5X6
L 53003	81049 820 5600	FERRITPERLE HF70 BTL 3,5X6
L 53011	81405 052 4900	DR A AX-GA 10UH 10%
L 53012	09240 110 5100	DROSSEL 2,2 MH
L 53021	29203 110 9500	LINEARITAETSREGLER (110) LINEARITY COIL (110)
L 53074	09246 846 5100	BRUECKENSPULE 110" 1,5 MH BRIDGE COIL (110)
L 54002	81405 259 6900	DR AX 0411 22UH 5%
L 55006	09245 816 0100	O/W AUSKOPPELSPULE E/W DECOUPLING COIL
L 60006	81049 820 5700	FERRITPERLE 3,6UH
L 60012	81049 820 1400	DAEMPF-PERLE 433003038102
L 61016	81049 820 1400	DAEMPF-PERLE 433003038102
L 61026	81049 820 1400	DAEMPF-PERLE 433003038102
L 61036	81049 820 1400	DAEMPF-PERLE 433003038102
L 61056	81049 820 1400	DAEMPF-PERLE 433003038102
L 62501	△ 29500 825 9700	ENTSTOER-DR
L 81062	81049 820 5100	FERRITPERLE HF55 BTL 3,5X4,5 FERRITE BEAD
OK60031	△ 83060 000 1200	OPTOKOPPLER CNY17F1
Q 32305	83824 391 8600	QUARZ #439-9 18,432MHZ
Q 34043	83821 360 0400	QUARZ #136 2A 4,433619MHZ
Q 80001	83822 460 9600	QUARZ 6,0 MHZ
R 21117	△ 87053 210 2000	MOW 0411 6,2 OHM 5%
R 32359	△ 87003 290 4700	KSW NB 0207 82 KOHM 5%
R 40012	△ 87322 960 0900	DRW 6,5 2,2 OHM 10%
R 43098	△ 87011 190 2100	KSW SI B 6,8 OHM 5%
R 50011	△ 87011 210 3700	KSW SI B 33 OHM 5%
R 50021	△ 87663 272 0600	MSW 0207 1,6 OHM 2%
R 50022	△ 87663 272 0700	MSW 0207 1,8 OHM 2%
R 50023	△ 87663 272 0700	MSW 0207 1,8 OHM 2%
R 50024	△ 87663 570 5100	MSW 0414 120 OHM 5%
R 52001	△ 87003 290 0900	KSW NB 0207 2,2 OHM
R 52004	△ 87053 290 3300	MOW 0411 27 OHM 5%
R 52006	△ 87053 289 8400	MOW 0411 0,22 OHM 10%
R 53001	△ 87004 290 2300	KSW NB 0207 8,2 OHM 5%
R 53002	△ 87004 290 9700	KSW NB 0207 10 KOHM 5%
R 53011	87052 270 2100	MOW 0411 6,8 OHM 5%
R 53016	△ 87301 792 2100	DRW 7 6,8 OHM 10%
R 53021	△ 87053 290 7100	MOW 0411 820 OHM 5%
R 54001	△ 87053 290 2700	MOW 0411 12 OHM 5%
R 54003	△ 87003 290 0900	KSW NB 0207 2,2 OHM
R 54012	△ 87350 032 0100	DRW 0,75W 1 OHM 10%
R 55003	△ 87053 290 1900	MOW 0411 5,6 OHM 5%
R 55006	△ 87012 300 1900	NKS 3 5,6 OHM 5%
R 60001	87000 491 3100	KSW 0411 270 KOHM 5%
R 60002	87650 441 4100	MSW 0411 680 KOHM 5%
R 60003	87650 441 4100	MSW 0411 680 KOHM 5%
R 60007	87000 491 1700	KSW 0411 68 KOHM 5%
R 60008	△ 87053 691 0500	MOW 0617 22 KOHM 5%
R 60009	△ 87053 691 0500	MOW 0617 22 KOHM 5%
R 60016	△ 87053 690 4300	MOW 0617 56 OHM 5%

POS. NR. POS. NO.	MATERIAL-NR. PART NUMBER	BEZEICHNUNG DESCRIPTION
R 60021	83110 050 1700	NTC 4,7 OHM 30%
R 60029	△ 87053 693 1900	MOW 0617 82 KOHM 10% LI
R 61018	87650 441 2900	MSW 0414 220 KOHM 5%
R 61019	△ 87001 213 3500	KSW 0207 390 KOHM 5% LI
R 61313	87900 500 5400	ESTR.SK10-A 2,2 KOHM LIN
R 62049	△ 87663 491 6100	MSW SI 0414 4,2 MOHM 5% LI
R 62505	△ 83112 000 1000	PTC #1 DUO
SI 40012	△ 83156 202 2500	SI LOET T2A 250V
SI 40070	△ 83156 210 2700	SI LOET T2,5A 250V
SI 52001	△ 83156 120 2700	SI LOET T315MA 250V
SI 60001	△ 83156 190 0300	SI 5X20 T1,6A L 250V
SI 61026	△ 83156 230 0800	SI LOET T4A 250V
SI 61036	△ 83156 230 0800	SI LOET T4A 250V
SI 61056	△ 83156 210 2700	SI LOET T2,5A 250V
SI 62501	△ 83156 170 0600	SI 5X20 T2,5A L 250V
T 52001	83032 856 3700	TRANS.BC 637
T 53001	83029 000 1800	TRANS S2000N/ BU508AF
T 60006	83028 050 5000	TRANS IRFPC50
T 61301	83032 055 4800	TRANS BC548B/ BC547B

TR 52001	09246 866 0402	TRAF0 TREIBER DRIVER TRANSFORMER
TR 53010	△ 29221 029 5200	TRAF0 DIODEN-SPLIT KPL DIODE SPLIT TRANSFORMER
TR 61000	△ 29201 341 9700	TRAF0 SPERRWANDLER REVERSE CONVERTER TRANSFORMER

R 21117	△ 87053 210 2000	MOW 0411 6,2 OHM 5%
R 32359	△ 87003 290 4700	KSW NB 0207 82 OHM 5%
R 40012	△ 87322 960 0900	DRW 6,5 2,2 OHM 10%
R 43098	△ 87011 190 2100	KSW SI B 6,8 OHM 5%
R 50011	△ 87011 210 3700	KSW SI B 33 OHM 5%
R 50021	△ 87663 272 0600	MSW 0207 1,6 OHM 2%
R 50022	△ 87663 272 0700	MSW 0207 1,8 OHM 2%
R 50023	△ 87663 272 0700	MSW 0207 1,8 OHM 2%
R 50024	△ 87663 570 5100	MSW 0414 120 OHM 5%
R 52001	△ 87003 290 0900	KSW NB 0207 2,2 OHM
R 52004	△ 87053 290 3300	MOW 0411 27 OHM 5%
R 52006	△ 87053 289 8400	MOW 0411 0,22 OHM 10%
R 53001	△ 87004 290 2300	KSW NB 0207 8,2 OHM 5%
R 53002	△ 87004 290 9700	KSW NB 0207 10 KOHM 5%
R 53011	87052 270 2100	MOW 0411 6,8 OHM 5%
R 53016	△ 87301 792 2100	DRW 7 6,8 OHM 10%
R 53021	△ 87053 290 7100	MOW 0411 820 OHM 5%
R 54001	△ 87053 290 2700	MOW 0411 12 OHM 5%
R 54003	△ 87003 290 0900	KSW NB 0207 2,2 OHM
R 54012	△ 87350 032 0100	DRW 0,75W 1 OHM 10%
R 55003	△ 87053 290 1900	MOW 0411 5,6 OHM 5%
R 55006	△ 87012 300 1900	NKS 3 5,6 OHM 5%
R 60001	87000 491 3100	KSW 0411 270 KOHM 5%
R 60002	87650 441 4100	MSW 0411 680 KOHM 5%
R 60003	87650 441 4100	MSW 0411 680 KOHM 5%
R 60007	87000 491 1700	KSW 0411 68 KOHM 5%
R 60008	△ 87053 691 0500	MOW 0617 22 KOHM 5%
R 60009	△ 87053 691 0500	MOW 0617 22 KOHM 5%
R 60016	△ 87053 690 4300	MOW 0617 56 OHM 5%

Es gelten die Vorschriften und Sicherheitshinweise gemäß dem Service Manual "Sicherheit", Mat.-Nummer 72010 800 0000, sowie zusätzlich die eventuell abweichenden, landesspezifischen Vorschriften!



The regulations and safety instructions shall be valid as provided by the "Safety" Service Manual, part number 72010 800 0000, as well as the respective national deviations.

ÄNDERUNGEN VORBEHALTEN / SUBJECT TO ALTERATION

ÄNDERUNGEN VORBEHALTEN / SUBJECT TO ALTERATION

Ersatzteilliste
Spare Parts List

2 / 2000

CHASSIS-FS-STEREO CUC 2058 PAL/16:9/VC
CHASSIS TV STEREO CUC 2058 PAL/16:9/VC

MATERIAL-NR. / PART NO.: 29704 009 4700

POS. NR. POS. NO.	ABB. FIG.	MATERIAL-NR. PART NUMBER	ANZ. QTY.	BEZEICHNUNG (D)	DESCRIPTION (GB)
		29704 009 4700		CHASSIS-FS-STEREO CUC2058 PAL/16:9/VC KEIN E-TEIL	CHASSIS TV STEREO CUC2058 PAL/16:9/VC NO SPARE PART
0100.000 WW.		29504 301 0100 81406 016 1200		TUNER-GLOBAL (PLL) TUNER PLL 5002PH5-3X0003	TUNER-GLOBAL (PLL) TUNER PLL 5002PH5-3X0003
0247.000		29303 119 6600	2	EURO-AV BUCHSENLEISTE 21-POL.SW	EURO-AV SOCKET STRIP 21 P BLACK
0400.000		29305 119 3500	X	FEATURE CT/ILT/PLATTE	FEATURE BOARD CT/ILT/PL
0800.000		29305 129 0400	X	PANORAMA VIEW	PANORAMA VIEW
1000.000	△	09621 113 0206	4	SICHERUNGSHALTER SI60001/62501	FUSE HOLDER SI60001/62501
2200.000	△	29303 399 5100		NETZ EINBAUGERAETESTECKER	APPLIANCE COUPLER W.CABLE
2400.000		29303 153 0107	2	MONTAGECLIP IC5020/T60006	MOUNTING CLIP IC5020/T60006
2410.000		29303 153 0200		MONTAGECLIP IC40000	MOUNTING CLIP IC40000
2420.000		29303 153 0208		MONTAGECLIP T53001	MOUNTING CLIP T53001
2430.000		29303 153 1208	3	MONTAGECLIP IC61040/61050/61060	MOUNTING CLIP IC61040/61050/61060
2440.000		29303 153 1605		MONTAGECLIP T55002	MOUNTING CLIP T55002
2450.000		29303 156 1801		FOLIE WAERMELEITEND T60006	FOIL HEAT CONDUCTING T60006
2460.000		29303 156 2000	2	FOLIE WAERMELEITEND IC61040/61050	FOIL HEAT CONDUCTING IC61040/61050
				X = SIEHE GESONDERTE E-LISTE WW. = WAHLWEISE	X = SEE SEPARATE PARTS LIST WW. = OPTIONAL

POS. NR. POS. NO.	MATERIAL-NR. PART NUMBER	BEZEICHNUNG DESCRIPTION	POS. NR. POS. NO.	MATERIAL-NR. PART NUMBER	BEZEICHNUNG DESCRIPTION
C 40012	84529 961 5000	ELKO 2200UF 20% 25V	CIC43050	83058 145 5100	SMD IC MC14551BD/R2
C 53002	85159 117 0600	FOKO FKP1/4 0,0155UF 3,5% 1600V	CT 31005	83010 038 5800	SMD TRANS BC858B/ BC857B
C 53009	85159 116 0200	FOKO FKP1 142PF 2,5% 2000V	CT 32105	83010 058 1700	SMD-TRANS.BC 817-25
C 54002	86500 670 4600	HV-KERKO 100PF 20% 1KV	CT 32124	83010 038 5800	SMD TRANS BC858B/ BC857B
C 54011	86500 670 4600	HV-KERKO 100PF 20% 1KV	CT 32128	83010 048 4800	SMD TRANS BC848B/ BC847B
C 54012	84529 961 5500	ELKO 4700UF 20% 25V	CT 32308	83010 038 5800	SMD TRANS BC858B/ BC857B
C 60001	86500 811 2500	HV-KERKO 1000PF 20% 1KV	CT 32310	83010 038 5800	SMD TRANS BC858B/ BC857B
C 60009	85159 116 0500	FOKO FKP1 220PF 5% 2000V	CT 32312	83010 038 5800	SMD TRANS BC858B/ BC857B
C 60022	84433 060 5900	ELKO 15 300/330UF 385V	CT 32315	83010 038 5800	SMD TRANS BC858B/ BC857B
WW.	84519 971 2400	ELKO #6 300UF +50-20% 385V	CT 34031	83010 038 5800	SMD TRANS BC858B/ BC857B
C 60023	86500 811 2500	HV-KERKO 1000PF 20% 1KV	CT 34075	83010 048 4800	SMD TRANS BC848B/ BC847B
C 60024	86500 811 2500	HV-KERKO 1000PF 20% 1KV	CT 40059	83010 048 4800	SMD TRANS BC848B/ BC847B
C 60026	86500 811 2500	HV-KERKO 1000PF 20% 1KV	CT 41022	83010 068 0800	SMD TRANS BC808-40/ BC807
C 60027	86500 811 2500	HV-KERKO 1000PF 20% 1KV	CT 41030	83010 068 0800	SMD TRANS BC808-40/ BC807
C 61016	85159 110 3800	FOKO FKP1 100PF 10% 1600V	CT 43095	83010 048 4800	SMD TRANS BC848B/ BC847B
C 61026	86500 670 4600	HV-KERKO 100PF 20% 1KV	CT 43246	83010 048 4800	SMD TRANS BC848B/ BC847B
C 61036	86500 670 4600	HV-KERKO 100PF 20% 1KV	CT 43255	83010 048 4800	SMD TRANS BC848B/ BC847B
C 61037	84520 970 5700	ELKO 28 1000UF 63V	CT 43289	83010 038 5800	SMD TRANS BC858B/ BC857B
C 61056	86500 670 4600	HV-KERKO 100PF 20% 1KV	CT 46004	83010 048 4800	SMD TRANS BC848B/ BC847B
C 62021	△ 86600 982 3400	SI-KERKO B-SS 1000PF 20%	CT 46009	83010 048 4800	SMD TRANS BC848B/ BC847B
C 62022	△ 86600 982 3400	SI-KERKO B-SS 1000PF 20%	CT 52253	83010 038 5800	SMD TRANS BC858B/ BC857B
C 62048	△ 86600 982 3400	SI-KERKO B-SS 1000PF 20%	CT 57005	83010 048 4800	SMD TRANS BC848B/ BC847B
C 62501	△ 85117 930 1800	MP3 0,1UF 20% 250VW	CT 57020	83010 038 5800	SMD TRANS BC858B/ BC857B
C 62502	△ 85117 930 1800	MP3 0,1UF 20% 250VW	CT 57021	83010 038 5800	SMD TRANS BC858B/ BC857B
C 62505	△ 85637 324 2500	FOKO KF #25 0,1UF 20% 250VW	CT 57112	83010 038 5800	SMD TRANS BC858B/ BC857B
CD80007	83094 015 9200	SMD DIODE BA592	CT 57113	83010 038 5800	SMD TRANS BC858B/ BC857B
			CT 57124	83010 048 4800	SMD TRANS BC848B/ BC847B

ÄNDERUNGEN VORBEHALTEN / SUBJECT TO ALTERATION

GRUNDIG

TV

POS. NR. POS. NO.	MATERIAL-NR. PART NUMBER	BEZEICHNUNG DESCRIPTION	POS. NR. POS. NO.	MATERIAL-NR. PART NUMBER	BEZEICHNUNG DESCRIPTION
CT 61043	83010 048 4800	SMD TRANS BC848B/ BC847B	L 53011	81405 052 4900	DR A AX-GA 10UH 10%
CT 61053	83010 048 4800	SMD TRANS BC848B/ BC847B	L 53012	09240 110 5100	DROSSEL 2,2 MH
CT 81030	83010 048 4800	SMD TRANS BC848B/ BC847B	L 53021	29203 110 9500	LINEARITAETSREGLER (110) LINEARITY CONTROL (110)
CT 81058	83010 048 4800	SMD TRANS BC848B/ BC847B	L 53074	09246 846 5600	BRUECKENSPULE (110) BRIDGE COIL (110)
CT 81091	83010 048 4800	SMD TRANS BC848B/ BC847B	L 55006	09245 816 0100	O/W AUSKOPPELSPULE E/W DECOUPLING COIL
CT 81508	83010 048 4800	SMD TRANS BC848B/ BC847B	L 60006	81049 820 5700	FERRITPERLE 3,6UH
CT 81511	83010 038 5800	SMD TRANS BC858B/ BC857B	L 60012	81049 820 1400	DAEMPF-PERLE 433003038102
			L 61016	81049 820 1400	DAEMPF-PERLE 433003038102
			L 61026	81049 820 1400	DAEMPF-PERLE 433003038102
			L 61036	81049 820 1400	DAEMPF-PERLE 433003038102
			L 61056	81049 820 1400	DAEMPF-PERLE 433003038102
D 31001	83097 071 3500	Z DIODE 33 B 0,5W	L 62501	△ 29500 825 9700	DAMPING BEAD ENTSTOER-DR
D 31007	83097 200 4800	Z DIODE 4,7 C 0,5W	L 81062	81049 820 5100	FERRITPERLE HF55 BTL 3,5X4,5 FERRITE BEAD
D 32128	83092 150 4500	DIODE 1N4148			
D 40064	83092 150 4500	DIODE 1N4148	OK 60031	△ 83060 000 1200	OPTOKOPPLER CNY17F1
D 40066	83092 150 4500	DIODE 1N4148			
D 50011	83097 205 1000	Z DIODE 51 C 0,5W	Q 32305	83824 391 8600	QUARZ #439-9 18,432MHZ
D 50013	83092 150 2000	DIODE 1 N 4004	Q 34043	83821 360 0400	QUARZ #136 2A 4,433619MHZ
D 50014	83092 150 4500	DIODE 1N4148	Q 80001	83822 460 9600	QUARZ 6,0 MHZ
D 52001	83092 150 4500	DIODE 1N4148			
D 53003	83092 010 0500	DIODE BA157	R 21117	△ 87053 690 1300	MOW 0617 3,3 OHM 5%
D 53071	△ 83092 042 2800	DIODE BYV228	R 32359	△ 87003 290 4700	KSW NB 0207 82 OHM 5%
D 53072	△ 83092 101 4400	DIODE BYW76	R 40012	△ 87322 960 1100	DRW 6,5 2,7 OHM 10%
D 54001	△ 83092 042 6800	DIODE BYV116	R 43098	△ 87011 190 2100	KSW SI B 6,8 OHM 5%
D 54002	83095 162 8300	DIODE BYV 28-200 RA	R 50011	△ 87011 210 3700	KSW SI B 33 OHM 5%
D 54011	83095 162 8300	DIODE BYV 28-200 RA	R 50021	△ 87663 274 0500	MSW 0207 1,5 OHM 1%
D 57011	83092 150 4500	DIODE 1N4148	R 50022	△ 87663 272 0700	MSW 0207 1,8 OHM 2%
D 57012	83092 150 4500	DIODE 1N4148	R 50024	△ 87663 570 5700	MSW 0414 220 OHM 5%
D 57013	83092 150 4500	DIODE 1N4148	R 52004	△ 87053 290 3300	MOW 0411 27 OHM 5%
D 57014	83092 150 4500	DIODE 1N4148	R 53001	△ 87004 290 2300	KSW NB 0207 8,2 OHM 5%
D 57023	83092 150 4500	DIODE 1N4148	R 53002	△ 87004 290 9700	KSW NB 0207 10 KOHM 5%
D 57101	83091 985 4200	DIODE BAT42/43/BAT85/86	R 53011	△ 87052 270 2100	MOW 0411 6,8 OHM 5%
D 57122	83092 150 4500	DIODE 1N4148	R 53016	△ 87301 792 2100	DRW 7 6,8 OHM 10%
D 60005	83092 000 2100	DIODE BAV21	R 53021	△ 87053 290 7100	MOW 0411 820 OHM 5%
D 60006	83095 168 5400	DIODE BYT 54 M	R 54001	△ 87053 290 2700	MOW 0411 12 OHM 5%
D 60007	83095 168 5400	DIODE BYT 54 M	R 54003	△ 87003 290 0900	KSW NB 0207 2,2 OHM
D 60012	83092 000 2100	DIODE BAV21	R 54012	△ 87350 032 0100	DRW 0,75W 1 OHM 10%
D 60023	83085 603 8400	GLR.SKB380C1500	R 55006	△ 87012 308 1700	NKS 3 4,7 OHM 5%
D 60037	83092 000 2100	DIODE BAV21	R 60001	87000 491 3100	KSW 0411 270 KOHM 5%
D 61016	△ 83092 115 0800	DIODE SF5408	R 60002	87650 441 4100	MSW 0411 680 KOHM 5%
D 61036	83095 171 0800	DIODE BYT108-400	R 60003	87650 441 4100	MSW 0411 680 KOHM 5%
D 61056	△ 83095 171 7200	DIODE BYW172D	R 60007	87000 491 1700	KSW 0411 68 KOHM 5%
D 81020	83092 150 4500	DIODE 1N4148	R 60008	△ 87053 691 0500	MOW 0617 22 KOHM 5%
			R 60009	△ 87053 691 0500	MOW 0617 22 KOHM 5%
			R 60016	△ 87053 690 0300	MOW 0617 56 OHM 5%
			R 60021	83110 050 1700	NTC 4,7 OHM 30%
			R 60029	△ 87053 693 1900	MOW 0617 82 KOHM 10%
			R 61018	87650 441 2900	MSW 0414 220 KOHM 5%
			R 61019	△ 87001 213 3300	KSW 0207 330 KOHM 5%
			R 61313	87900 500 5400	ESTR.SK10-A 22 KOHM LIN
			R 62049	△ 87663 491 6100	MSW SI 0414 4,7 MOHM 5%
			R 62505	△ 83112 000 1200	PTC #3 DUO
			SI 40012	△ 83156 190 2800	SI LOET T1,6A 250V
			SI 40070	△ 83156 210 2700	SI LOET T2,5A 250V
			SI 52001	△ 83156 120 2700	SI LOET T315MA 250V
			SI 60001	△ 83156 190 0300	SI SX20 T1,6A L 250V
			SI 61026	△ 83156 230 0800	SI LOET T4A 250V
			SI 61036	△ 83156 230 0800	SI LOET T4A 250V
			SI 61056	△ 83156 210 2700	SI LOET T2,5A 250V
			SI 62501	△ 83156 170 0600	SI SX20 T2,5A L 250V
			T 52001	83032 856 3700	TRANS.BC 6307
			T 53001	83029 000 1900	TRANS B200N

ÄNDERUNGEN VORBEHALTEN / SUBJECT TO ALTERATION

POS. NR. POS. NO.	MATERIAL-NR. PART NUMBER	BEZEICHNUNG DESCRIPTION
----------------------	-----------------------------	----------------------------

T 55002	83029 901 2000	TRANS STP10NB20FP
T 60006	83028 050 5000	TRANS IRFPC50
T 61301	83032 055 4800	TRANS BC548B/BC547B

TR 52001	09246 866 0402	TRAFO TREIBER DRIVER TRANSFORMER
TR 53010 Δ	29221 029 6300	TRAFO DIODEN-SPLIT (110) DIODE SPLIT TRANSFORMER (110)
TR 61001 Δ	29201 340 9700	TRAFO SPERRWANDLER REVERSE CONVERTER TRANSFORMER

POS. NR. POS. NO.	MATERIAL-NR. PART NUMBER	BEZEICHNUNG DESCRIPTION
----------------------	-----------------------------	----------------------------

Ersatzteilliste Spare Parts List

2 / 2000

CHASSIS-FS-STEREO CUC 2059 PAL/16:9/VC CHASSIS TV STEREO CUC 2059 PAL/16:9/VC

MATERIAL-NR. / PART NO.: 29704 009 4500

POS. NR. POS. NO.	ABB. FIG.	MATERIAL-NR. PART NUMBER	ANZ. QTY.	BEZEICHNUNG $\text{\textcircled{D}}$	DESCRIPTION $\text{\textcircled{GB}}$
		29704 009 4500		CHASSIS-FS-STEREO CUC2059 PAL/16:9/VC KEIN E-TEIL	CHASSIS TV STEREO CUC2059 CUC2059 PAL/16:9/VC NO SPARE PART
0100.000		29504 301 0100		TUNER GLOBAL (PLL)	TUNER GLOBAL (PLL)
WW.		81406 016 1200		TUNER PLL 5002PH5-3X0003	TUNER PLL 5002PH5-3X0003
0247.000		29303 119 6600	2	EURO-AV BUCHSENLEISTE 21-POL.SW	EURO-AV SOCKET STRIP 21 P BLACK
0400.000		29305 119 3500	X	FEATURE CTI/LTI PLATTE	FEATURE BOARD CTI/LTI
0800.000		29305 129 0400	X	PANORAMA VIEW	PANORAMA VIEW
1000.000	Δ	09621 113 0206	4	SICHERUNGSHALTER SI60001/62501	FUSE HOLDER SI60001/62501
2200.000	Δ	29303 399 5100		NETZ EINBAUGERAETESTECKER	APPLIANCE COUPLER W.CABLE
2400.000		29303 153 0107	2	MONTAGECLIP IC5020/T60006	MOUNTING CLIP IC5020/T60006
2410.000		29303 153 0200		MONTAGECLIP IC40000	MOUNTING CLIP IC40000
2420.000		29303 153 0208		MONTAGECLIP T53001	MOUNTING CLIP T53001
2430.000		29303 153 1208	3	MONTAGECLIP IC61040/61050/61060	MOUNTING CLIP IC61040/61050/61060
2440.000		29303 153 1605		MONTAGECLIP T55002	MOUNTING CLIP T55002
2450.000		29303 156 1801		FOLIE WAERMELEITEND T60006	FOIL HEAT CONDUCTING T60006
2460.000		29303 156 2000	2	FOLIE WAERMELEITEND IC61040/61050	FOIL HEAT CONDUCTING IC61040/61050

 X = SIEHE GESONDERTE E-LISTE
 WW. = WAHLWEISE

 X = SEE SEPARATE PARTS LIST
 WW. = OPTIONAL

POS. NR. POS. NO.	MATERIAL-NR. PART NUMBER	BEZEICHNUNG DESCRIPTION
----------------------	-----------------------------	----------------------------

C 40012	84529 961 5000	ELKO 2200UF 20% 25V
C 53002	85159 117 0600	FOKO FKP1/4 0,0155UF 3,5% 1600V
C 53009	85159 116 0200	FOKO FKP1 142PF 2,5% 2000V
C 54002	86500 670 4600	HV-KERKO 100PF 20% 1KV
C 54011	86500 670 4600	HV-KERKO 100PF 20% 1KV
C 54012	84529 961 5500	ELKO 4700UF 20% 25V
C 60001	86500 811 2500	HV-KERKO 1000PF 20% 1KV
C 60009	85159 116 0500	FOKO FKP1 220PF 5% 2000V
C 60022	84433 060 5900	ELKO 15 300/330UF 385V
WW.	84519 971 2400	ELKO #6 300UF +50-20% 385V
C 60023	86500 811 2500	HV-KERKO 1000PF 20% 1KV
C 60024	86500 811 2500	HV-KERKO 1000PF 20% 1KV
C 60026	86500 811 2500	HV-KERKO 1000PF 20% 1KV
C 60027	86500 811 2500	HV-KERKO 1000PF 20% 1KV
C 61016	85159 110 3800	FOKO FKP1 100PF 10% 1600V
C 61026	86500 670 4600	HV-KERKO 100PF 20% 1KV
C 61036	86500 670 4600	HV-KERKO 100PF 20% 1KV
C 61037	84520 970 5700	ELKO 28 1000UF 63V
C 61056	86500 670 4600	HV-KERKO 100PF 20% 1KV
C 62021 Δ	86600 982 3400	SI-KERKO B-SS 1000PF 20%
C 62022 Δ	86600 982 3400	SI-KERKO B-SS 1000PF 20%
C 62048 Δ	86600 982 3400	SI-KERKO B-SS 1000PF 20%
C 62501 Δ	85117 930 1800	MP3 0,1UF 20% 250VV
C 62502 Δ	85117 930 1800	MP3 0,1UF 20% 250VV
C 62505 Δ	85637 324 2500	FOKO KF #25 0,1UF 20% 250VV

POS. NR. POS. NO.	MATERIAL-NR. PART NUMBER	BEZEICHNUNG DESCRIPTION
----------------------	-----------------------------	----------------------------

CIC43050	83058 145 5100	SMD IC MC14551BD/R2
CT 31005	83010 038 5800	SMD TRANS BC858B/ BC857B
CT 32105	83010 058 1700	SMD-TRANS.BC 817-25
CT 32124	83010 038 5800	SMD TRANS BC858B/ BC857B
CT 32128	83010 048 4800	SMD TRANS BC848B/ BC847B
CT 32308	83010 038 5800	SMD TRANS BC858B/ BC857B
CT 32310	83010 038 5800	SMD TRANS BC858B/ BC857B
CT 32312	83010 038 5800	SMD TRANS BC858B/ BC857B
CT 32315	83010 038 5800	SMD TRANS BC858B/ BC857B
CT 34031	83010 038 5800	SMD TRANS BC858B/ BC857B
CT 34075	83010 048 4800	SMD TRANS BC848B/ BC847B
CT 40059	83010 048 4800	SMD TRANS BC848B/ BC847B
CT 41022	83010 068 0800	SMD TRANS BC808-40/ BC807
CT 41030	83010 068 0800	SMD TRANS BC808-40/ BC807
CT 43095	83010 048 4800	SMD TRANS BC848B/ BC847B
CT 43246	83010 048 4800	SMD TRANS BC848B/ BC847B
CT 43255	83010 048 4800	SMD TRANS BC848B/ BC847B
CT 43289	83010 038 5800	SMD TRANS BC858B/ BC857B
CT 46004	83010 048 4800	SMD TRANS BC848B/ BC847B
CT 46009	83010 048 4800	SMD TRANS BC848B/ BC847B
CT 52253	83010 038 5800	SMD TRANS BC858B/ BC857B
CT 57005	83010 048 4800	SMD TRANS BC848B/ BC847B
CT 57020	83010 038 5800	SMD TRANS BC858B/ BC857B
CT 57021	83010 038 5800	SMD TRANS BC858B/ BC857B
CT 57112	83010 038 5800	SMD TRANS BC858B/ BC857B
CT 57113	83010 038 5800	SMD TRANS BC858B/ BC857B
CT 57124	83010 048 4800	SMD TRANS BC848B/ BC847B

CD80007	83094 015 9200	SMD DIODE BA592
---------	----------------	-----------------

Es gelten die Vorschriften und Sicherheitshinweise gemäß dem Service Manual "Sicherheit", Mat.-Nummer 72010 800 0000, sowie zusätzlich die eventuell abweichenden, landesspezifischen Vorschriften!



The regulations and safety instructions shall be valid as provided by the "Safety" Service Manual, part number 72010 800 0000, as well as the respective national deviations.

ÄNDERUNGEN VORBEHALTEN / SUBJECT TO ALTERATION

ÄNDERUNGEN VORBEHALTEN / SUBJECT TO ALTERATION

POS. NR. POS. NO.	MATERIAL-NR. PART NUMBER	BEZEICHNUNG DESCRIPTION
CT 61043	83010 048 4800	SMD TRANS BC848B/ BC847B
CT 61053	83010 048 4800	SMD TRANS BC848B/ BC847B
CT 81030	83010 048 4800	SMD TRANS BC848B/ BC847B
CT 81058	83010 048 4800	SMD TRANS BC848B/ BC847B
CT 81091	83010 048 4800	SMD TRANS BC848B/ BC847B
CT 81508	83010 048 4800	SMD TRANS BC848B/ BC847B
CT 81511	83010 038 5800	SMD TRANS BC858B/ BC857B
D 31001	83097 071 3500	Z DIODE 33 B 0,5W
D 31007	83097 200 4800	Z DIODE 4,7 C 0,5W
D 32128	83092 150 4500	DIODE 1N4148
D 40064	83092 150 4500	DIODE 1N4148
D 40066	83092 150 4500	DIODE 1N4148
D 50011	83097 205 1000	Z DIODE 51 C 0,5W
D 50013	83092 150 2000	DIODE 1 N 4004
D 50014	83092 150 4500	DIODE 1N4148
D 52001	83092 150 4500	DIODE 1N4148
D 53003	83092 010 0500	DIODE BA157
D 53071	△ 83092 042 2800	DIODE BY228
D 53072	△ 83092 101 4400	DIODE BYW76
D 54001	△ 83092 042 6800	DIODE BYV16
D 54002	83095 162 8300	DIODE BYV 28-200 RA
D 54011	83095 162 8300	DIODE BYV 28-200 RA
D 57011	83092 150 4500	DIODE 1N4148
D 57012	83092 150 4500	DIODE 1N4148
D 57013	83092 150 4500	DIODE 1N4148
D 57014	83092 150 4500	DIODE 1N4148
D 57023	83092 150 4500	DIODE 1N4148
D 57101	83091 985 4200	DIODE BAT42/43/BAT85/86
D 57122	83092 150 4500	DIODE 1N4148
D 60005	83092 000 2100	DIODE BAV21
D 60006	83095 168 5400	DIODE BYT 54 M
D 60007	83095 168 5400	DIODE BYT 54 M
D 60012	83092 000 2100	DIODE BAV21
D 60023	83085 603 8400	GLR.SKB380C1500
D 60037	83092 000 2100	DIODE BAV21
D 61016	△ 83092 115 0800	DIODE SF5408
D 61036	83095 171 0800	DIODE BYT108-400
D 61036	83095 171 0800	DIODE BYT108-400
D 61056	△ 83095 171 7200	DIODE BYW172D
D 81020	83092 150 4500	DIODE 1N4148
F 32109	86027 550 2100	CER.TRAP 21 TPS 5,5 MB
F 32410	81411 076 0000	SPULE 7X7 #600 FARBE342
F 32412	83190 019 8400	OFWFIL G1985M
IC 32000	83054 334 0700	IC MSP3401G-PO-XX
IC 34015	83053 388 4300	IC TDA8843N2S1
IC 40000	83053 672 9700	IC TDA7297
IC 43280	83053 664 2500	IC TEA6425
IC 50020	83053 383 5000	IC TDA8350Q/N6
IC 60010	83053 546 0500	IC TDA4605/3
IC 61040	83052 043 1700	IC LM317T
IC 61050	83052 043 1700	IC LM317T
IC 61060	83052 057 0300	IC MC7805CT
IC 61310	83052 043 5700	IC LM358N
IC 80000	83052 100 6500	IC MC33164P-5RP
IC 81050	29798 215 0300	IC SDA545X OTP PROG.KPL
WW.	83051 553 5300	IC SDA5257-2-G303
IC 82005	83051 240 0800	IC M24C08B1/M24C08-BN6
L 31043	81405 264 4000	DR ST 0411-GRP 8,2UH 10%
L 32023	81405 264 1900	DR AX 0411-GA 1UH 10%
L 32026	81405 260 3400	DR 0309 10UH 5%
L 32109	81405 260 6300	DR 0309 15UH 10% ST
L 32342	81405 052 4900	DR A AX-GA 10UH 10%
L 43098	81405 117 4800	DR 0411 22UH 10%
L 53001	81049 820 5600	FERRITPERLE HF70 BTL 3,5X6 FERRITE BEAD
L 53002	81049 820 5600	FERRITPERLE HF70 BTL 3,5X6

POS. NR. POS. NO.	MATERIAL-NR. PART NUMBER	BEZEICHNUNG DESCRIPTION
L 53003	81049 820 5600	FERRITPERLE HF70 BTL 3,5X6
L 53011	81405 052 4900	DR A AX-GA 10UH 10%
L 53012	09240 110 5100	DROSSEL 2,2 MHZ
L 53021	29203 110 9500	LINEARITAETSREGLER (110) LINEARITY CONTROL (110)
L 53074	09246 846 5600	BRUECKENSPULE (110) BRIDGE COIL (110)
L 55006	09245 816 0100	O/W AUSKOPPELSPULE E/W DECOUPLING COIL
L 60006	81049 820 5700	FERRITPERLE 3,6UH
L 60012	81049 820 1400	DAEMPF-PERLE 433003038102
L 61016	81049 820 1400	DAEMPF-PERLE 433003038102
L 61026	81049 820 1400	DAEMPF-PERLE 433003038102
L 61036	81049 820 1400	DAEMPF-PERLE 433003038102
L 61056	81049 820 1400	DAEMPF-PERLE 433003038102
L 62501	△ 29500 825 9700	DAMPING BEAD ENTSTOER-DR
L 81062	81049 820 5100	INTERFERENCE CHOKE FERRITPERLE HF55 BTL 3,5X4,5 FERRITE BEAD
OK60031	△ 83060 000 1200	OPTOKOPPLER CNY17F1
Q 32305	83824 391 8600	QUARZ #439-9 18,432MHZ
Q 34043	83821 360 0400	QUARZ #136 2A 4,433619MHZ
Q 80001	83822 460 9600	QUARZ 6,0 MHZ
R 21117	△ 87053 690 1300	MOW 0617 3,3 OHM 5%
R 32359	△ 87003 290 4700	KSW NB 0207 82 OHM 5%
R 40012	△ 87322 960 1100	DRW 6,5 2,7 OHM 10%
R 43098	△ 87011 190 2100	KSW SI B 6,8 OHM 5%
R 50011	△ 87011 210 3700	KSW SI B 33 OHM 5%
R 50021	△ 87663 274 0500	MSW 0207 1,5 OHM 1%
R 50022	△ 87663 272 0700	MSW 0207 1,8 OHM 2%
R 50024	△ 87663 570 5700	MSW 0414 220 OHM 5%
R 52004	△ 87053 290 3300	MOW 0411 27 OHM 5%
R 53001	△ 87004 290 2300	KSW NB 0207 8,2 OHM 5%
R 53002	△ 87004 290 9700	KSW NB 0207 10 KOHM 5%
R 53011	△ 87052 270 2100	MOW 0411 6,8 OHM 5%
R 53016	△ 87301 792 2100	DRW 7 6,8 OHM 10%
R 53021	△ 87053 290 7100	MOW 0411 820 OHM 5%
R 54001	△ 87053 290 2700	MOW 0411 12 OHM 5%
R 54003	△ 87003 290 0900	KSW NB 0207 2,2 OHM
R 54012	△ 87350 032 0100	DRW 0,75W 1 OHM 10%
R 55006	△ 87012 308 1700	NKS 3 4,7 OHM 5%
R 60001	△ 87000 491 3100	KSW 0411 270 KOHM 5%
R 60002	△ 87650 441 4100	MSW 0411 680 KOHM 5%
R 60003	△ 87650 441 4100	MSW 0411 680 KOHM 5%
R 60007	△ 87000 491 1700	KSW 0411 68 KOHM 5%
R 60008	△ 87053 691 0500	MOW 0617 22 KOHM 5%
R 60009	△ 87053 691 0500	MOW 0617 22 KOHM 5%
R 60016	△ 87053 690 4300	MOW 0617 56 OHM 5%
R 60021	△ 83110 050 1700	NTC 4,7 OHM 30%
R 60029	△ 87053 693 1900	MOW 0617 82 KOHM 10%
R 61018	△ 87650 441 2900	MSW 0414 220 KOHM 5%
R 61019	△ 87001 213 3300	KSW 0207 330 KOHM 5%
R 61313	△ 87900 500 5400	ESTR.SK10-A 22 KOHM LIN
R 62049	△ 87663 491 6100	MSW SI 0414 4,7 MOHM 5%
R 62505	△ 83112 000 1200	PTC #3 DUO
SI 40012	△ 83156 190 2800	SI LOET T1,6A 250V
SI 40070	△ 83156 210 2700	SI LOET T2,5A 250V
SI 52001	△ 83156 120 2700	SI LOET T315MA 250V
SI 60001	△ 83156 190 0300	SI 5X20 T1,6A L 250V
SI 61026	△ 83156 230 0800	SI LOET T4A 250V
SI 61036	△ 83156 230 0800	SI LOET T4A 250V
SI 61056	△ 83156 210 2700	SI LOET T2,5A 250V
SI 62501	△ 83156 170 0600	SI 5X20 T2,5A L 250V
T 52001	83032 856 3700	TRANS.BC 637

POS. NR. POS. NO.	MATERIAL-NR. PART NUMBER	BEZEICHNUNG DESCRIPTION
T 53001	83029 000 1900	TRANS S2000N
T 55002	83029 901 2000	TRANS STP10NB20FP
T 60006	83028 050 5000	TRANS IRFP50
T 61301	83032 055 4800	TRANS BC548B/BC547B
TR 52001	09246 866 0402	TRAFO TREIBER DRIVER TRANSFORMER
TR 53010	△ 29221 029 6300	TRAFO DIODEN-SPLIT (110) DIODE SPLIT TRANSFORMER
TR 61000	△ 29201 340 9700	TRAFO SPERRWANDLER B.O.-TYPE CONVERTER TRANSFORMER

POS. NR. POS. NO.	MATERIAL-NR. PART NUMBER	BEZEICHNUNG DESCRIPTION
T 53001	83029 000 1900	TRANS S2000N
T 55002	83029 901 2000	TRANS STP10NB20FP
T 60006	83028 050 5000	TRANS IRFP50
T 61301	83032 055 4800	TRANS BC548B/BC547B
TR 52001	09246 866 0402	TRAFO TREIBER DRIVER TRANSFORMER
TR 53010	△ 29221 029 6300	TRAFO DIODEN-SPLIT (110) DIODE SPLIT TRANSFORMER
TR 61000	△ 29201 340 9700	TRAFO SPERRWANDLER B.O.-TYPE CONVERTER TRANSFORMER

Es gelten die Vorschriften und Sicherheitshinweise gemäß dem Service Manual "Sicherheit", Mat.-Nummer 72010 800 0000, sowie zusätzlich die eventuell abweichenden, landesspezifischen Vorschriften!



The regulations and safety instructions shall be valid as provided by the "Safety" Service Manual, part number 72010 800 0000, as well as the respective national deviations.

ÄNDERUNGEN VORBEHALTEN / SUBJECT TO ALTERATION

ÄNDERUNGEN VORBEHALTEN / SUBJECT TO ALTERATION

Ersatzteilliste Spare Parts List

2 / 2000

CHASSIS-FS-STEREO CUC 2080 PAL/4:3 CHASSIS TV STEREO CUC 2080 PAL/4:3

MATERIAL-NR. / PART NO.: 29704 009 6000

POS. NR. POS. NO.	ABB. FIG.	MATERIAL-NR. PART NUMBER	ANZ. QTY.	BEZEICHNUNG (D)	DESCRIPTION (GB)
		29704 009 6000		CHASSIS-FS-STEREO CUC 2080 PAL/4:3 KEIN E-TEIL	CHASSIS TV STEREO CUC 2080 PAL/4:3 NO SPARE PART
0100.000		29504 301 0100		TUNER-GLOBAL (PLL)	TUNER-GLOBAL (PLL)
0247.000		29303 119 6600	2	EURO-AV BUCHSENLEISTE 21-POL.SW	EURO-AV SOCKET STRIP 21 P BLACK
0400.000		29305 119 3500	X	FEATURE CT/ILTI PLATTE	FEATURE BOARD CT/ILTI
1000.000	△	09621 113 0206	4	SICHERUNGSHALTER SI60001/62501	FUSE HOLDER SI60001/62501
2200.000	△	29303 399 5100		NETZ EINBAUGERAETESTECKER	APPLIANCE COUPLER W.CABLE
2400.000		29303 153 0107	2	MONTAGECLIP IC50020/T60006	MOUNTING CLIP IC50020/T60006
2410.000		29303 153 0200		MONTAGECLIP IC40000	MOUNTING CLIP IC40000
2420.000		29303 153 0208		MONTAGECLIP T60020	MOUNTING CLIP T60020
2430.000		29303 153 1208	3	MONTAGECLIP IC61040/61050/61060	MOUNTING CLIP IC61040/61050/61060
2450.000		29303 156 1801		FOLIE WAERMELEITEND T60006	FOIL HEAT CONDUCTING T60006
2460.000		29303 156 2000	2	FOLIE WAERMELEITEND IC61040/61050	FOIL HEAT CONDUCTING IC61040/61050

X = SIEHE GESONDERTE E-LISTE

X = SEE SEPARATE PARTS LIST

POS. NR. POS. NO.	MATERIAL-NR. PART NUMBER	BEZEICHNUNG DESCRIPTION	POS. NR. POS. NO.	MATERIAL-NR. PART NUMBER	BEZEICHNUNG DESCRIPTION
C 40012	84529 961 5000	ELKO 2200UF 20% 25V	CT 32312	83010 038 5800	SMD TRANS BC858B/ BC857B
C 53002	85159 115 3200	FOKO FKP1/4 0,0115UF 3,5% 1600V	CT 32315	83010 038 5800	SMD TRANS BC858B/ BC857B
C 53009	85159 116 0200	FOKO FKP1 142PF 2,5% 2000V	CT 34031	83010 038 5800	SMD TRANS BC858B/ BC857B
C 54002	86500 670 4600	HV-KERKO 100PF 20% 1KV	CT 34075	83010 048 4800	SMD TRANS BC848B/ BC847B
C 54011	86500 670 4600	HV-KERKO 100PF 20% 1KV	CT 40059	83010 048 4800	SMD TRANS BC848B/ BC847B
C 54012	84529 961 5500	ELKO 4700UF 20% 25V	CT 41022	83010 068 0800	SMD TRANS BC808-40/ BC807
C 60001	86500 811 2500	HV-KERKO 1000PF 20% 1KV	CT 41030	83010 068 0800	SMD TRANS BC808-40/ BC807
C 60009	85159 116 0500	FOKO FKP1 220PF 5% 2000V	CT 43095	83010 048 4800	SMD TRANS BC848B/ BC847B
C 60022	84519 971 2400	ELKO #6 300UF +50-20% 385V	CT 43246	83010 048 4800	SMD TRANS BC848B/ BC847B
C 60023	86500 811 2500	HV-KERKO 1000PF 20% 1KV	CT 43255	83010 048 4800	SMD TRANS BC848B/ BC847B
C 60024	86500 811 2500	HV-KERKO 1000PF 20% 1KV	CT 43289	83010 038 5800	SMD TRANS BC858B/ BC857B
C 60026	86500 811 2500	HV-KERKO 1000PF 20% 1KV	CT 46004	83010 048 4800	SMD TRANS BC848B/ BC847B
C 60027	86500 811 2500	HV-KERKO 1000PF 20% 1KV	CT 46009	83010 048 4800	SMD TRANS BC848B/ BC847B
C 61016	85159 110 3800	FOKO FKP1 100PF 10% 1600V	CT 52253	83010 038 5800	SMD TRANS BC858B/ BC857B
C 61026	86500 670 4600	HV-KERKO 100PF 20% 1KV	CT 57005	83010 048 4800	SMD TRANS BC848B/ BC847B
C 61036	86500 670 4600	HV-KERKO 100PF 20% 1KV	CT 57020	83010 038 5800	SMD TRANS BC858B/ BC857B
C 61037	84520 970 5700	ELKO 28 1000UF 63V	CT 57021	83010 038 5800	SMD TRANS BC858B/ BC857B
C 61056	86500 670 4600	HV-KERKO 100PF 20% 1KV	CT 57112	83010 038 5800	SMD TRANS BC858B/ BC857B
C 62021	86600 982 3400	SI-KERKO B-SS 1000PF 20%	CT 57113	83010 038 5800	SMD TRANS BC858B/ BC857B
C 62022	86600 982 3400	SI-KERKO B-SS 1000PF 20%	CT 57124	83010 048 4800	SMD TRANS BC848B/ BC847B
C 62048	86600 982 3400	SI-KERKO B-SS 1000PF 20%	CT 61043	83010 048 4800	SMD TRANS BC848B/ BC847B
C 62501	85117 930 1800	MP3 0,1UF 20% 250VW	CT 61053	83010 048 4800	SMD TRANS BC848B/ BC847B
C 62502	85117 930 1800	MP3 0,1UF 20% 250VW	CT 81030	83010 048 4800	SMD TRANS BC848B/ BC847B
C 62505	85637 324 2500	FOKO KF #25 0,1UF 20% 250VW	CT 81058	83010 048 4800	SMD TRANS BC848B/ BC847B
CD 80007	83094 015 9200	SMD DIODE BA592	CT 81091	83010 048 4800	SMD TRANS BC848B/ BC847B
CIC43050	83058 145 5100	SMD IC MC14551BD/R2	CT 81508	83010 048 4800	SMD TRANS BC848B/ BC847B
CT 31005	83010 038 5800	SMD TRANS BC858B/ BC857B	CT 81511	83010 038 5800	SMD TRANS BC858B/ BC857B
CT 32105	83010 058 1700	SMD-TRANS.BC 817-25	D 31001	83097 071 3500	Z DIODE 33 B 0,5W
CT 32124	83010 038 5800	SMD TRANS BC858B/ BC857B	D 31007	83097 200 4800	Z DIODE 4,7 C 0,5W
CT 32128	83010 048 4800	SMD TRANS BC848B/ BC847B	D 32128	83092 150 4500	DIODE 1N4148
CT 32308	83010 038 5800	SMD TRANS BC858B/ BC857B	D 40064	83092 150 4500	DIODE 1N4148
CT 32310	83010 038 5800	SMD TRANS BC858B/ BC857B	D 40066	83092 150 4500	DIODE 1N4148
			D 50011	83097 205 1000	Z DIODE 51 C 0,5W
			D 50013	83092 150 2000	DIODE 1 N 4004

ÄNDERUNGEN VORBEHALTEN / SUBJECT TO ALTERATION

GRUNDIG

TV

POS. NR. POS. NO.	MATERIAL-NR. PART NUMBER	BEZEICHNUNG DESCRIPTION	POS. NR. POS. NO.	MATERIAL-NR. PART NUMBER	BEZEICHNUNG DESCRIPTION
D 50014	83092 150 4500	DIODE 1N4148	L 61056	81049 820 1400	DAEMPF-PERLE 433003038102 DAMPING BEAD
D 52001	83092 150 4500	DIODE 1N4148	L 62501	△ 29500 825 9700	ENTSTOER-DR INTERFERENCE-DR
D 53003	83092 010 0500	DIODE BA157	L 81062	81049 820 5100	FERRITPERLE HF55 BTL 3,5X4,5 FERRITE BEAD
D 53071	△ 83092 042 2800	DIODE BY228	OK60031	△ 83060 000 1200	OPTOKOPPLER CNY17F1
D 53072	△ 83092 101 4400	DIODE BYW76	Q 32305	83824 391 8600	QUARZ #439-9 18,432MHZ 12PF
D 54001	△ 83092 042 6800	DIODE BYV16	Q 34043	83821 360 0400	QUARZ #136 2A 4,433619MHZ
D 54002	83095 162 8300	DIODE BYV 28-200 RA	Q 80001	83822 460 9600	QUARZ 6,0 MHZ
D 54011	83095 162 8300	DIODE BYV 28-200 RA	R 21117	△ 87053 690 1300	MOW 0617 3,3 OHM 5%
D 55004	83097 090 3300	Z DIODE ZY 33	R 32359	△ 87003 290 4700	KSW NB 0207 82 OHM 5%
D 57011	83092 150 4500	DIODE 1N4148	R 40012	△ 87322 960 1100	DRW 6,5 2,7 OHM 10%
D 57012	83092 150 4500	DIODE 1N4148	R 43098	△ 87011 190 2100	KSW SI B 6,8 OHM 5%
D 57013	83092 150 4500	DIODE 1N4148	R 50011	△ 87011 210 3700	KSW SI B 33 OHM 5%
D 57014	83092 150 4500	DIODE 1N4148	R 50021	△ 87663 274 0900	MSW 0207 2,2 OHM 1%
D 57023	83092 150 4500	DIODE 1N4148	R 50022	△ 87663 274 0900	MSW 0207 2,2 OHM 1%
D 57101	83091 985 4200	DIODE BAT42/43/BAT85/86	R 50023	△ 87663 274 1100	MSW 0207 2,7 OHM 1%
D 57122	83092 150 4500	DIODE 1N4148	R 50024	△ 87663 274 0900	MSW 0207 2,2 OHM 1%
D 60005	83092 000 2100	DIODE BAV21	R 52004	△ 87053 290 3300	MOW 0411 27 OHM 5%
D 60006	83095 168 5400	DIODE BYT 54 M	R 53001	△ 87004 290 2300	KSW NB 0207 8,2 OHM 5%
D 60007	83095 168 5400	DIODE BYT 54 M	R 53002	△ 87004 290 9700	KSW NB 0207 10 KOHM 5%
D 60012	83092 000 2100	DIODE BAV21	R 53011	87052 270 2100	MOW 0411 6,8 OHM 5%
D 60023	83085 603 8400	GLR.SKB380C1500	R 53016	△ 87301 792 2100	DRW 7 6,8 OHM 10%
D 60037	83092 000 2100	DIODE BAV21	R 53021	△ 87053 290 7100	MOW 0411 120 OHM 5%
D 61016	83092 115 0800	DIODE SF5408	R 54001	△ 87053 290 2700	MOW 0411 82 OHM 5%
D 61036	83095 171 0800	DIODE BYT108-400	R 54003	△ 87003 290 0900	KSW NB 0207 2,2 OHM 5%
D 61056	△ 83095 171 7200	DIODE BYW172D	R 54012	△ 87350 032 0100	DRW 0,75W 1 OHM 10%
F 32109	86027 550 2100	CER.TRAP 21 TPS 5,5 MB	R 55003	△ 87053 290 1900	MOW 0411 5,6 OHM 5%
F 32410	81411 076 0000	SFULLE 7X7 #600 FARBE342	R 55006	△ 87012 300 1900	NKS 3 5,5 OHM 5%
F 32412	83190 019 8400	OFWFL G1985M	R 60001	87000 491 3100	KSW 0411 270 KOHM 5%
IC 32000	83054 334 0700	IC MSP3401G-PO-XX	R 60002	87650 441 4100	MSW 0411 680 KOHM 5%
IC 34015	83053 388 4300	IC TDA8843N2S1	R 60003	87650 441 4100	MSW 0411 680 KOHM 5%
IC 40000	83053 672 9700	IC TDA7297	R 60007	87000 491 1700	KSW 0411 68 KOHM 5%
IC 43280	83053 664 2500	IC TEA6425	R 60008	△ 87053 691 0500	MOW 0617 22 KOHM 5%
IC 50020	83053 383 5000	IC TDA83500/N6	R 60009	△ 87053 691 0500	MOW 0617 22 KOHM 5%
IC 60010	83053 546 0500	IC TDA4605/3	R 60016	△ 87053 690 4300	MOW 0617 56 OHM 5%
IC 61040	83052 043 1700	IC LM317T	R 60021	83110 050 1700	NTC 4,7 OHM 30%
IC 61050	83052 043 1700	IC LM317T	R 60029	△ 87053 693 1900	MOW 0617 82 KOHM 10%
IC 61060	83052 057 0300	IC MC7805CT	R 61018	87650 441 2900	MSW 0414 220 KOHM 5%
IC 61310	83052 043 5700	IC LM358N	R 61019	87001 213 3300	KSW 0207 330 KOHM 5%
IC 80000	83052 100 6500	IC MC33164P-5RP	R 61313	87900 500 5400	ESTR.SK10-A 22 KOHM LIN
IC 81050	29798 215 0300	IC SDA545X OTP PROG.KPL	R 62049	△ 87663 491 6100	MSW SI 0414 4,7 MOHM 5%
WW.	83051 553 5300	IC SDA5257-2-G303	R 62505	△ 83112 000 1200	PTC #3 DUO
IC 82005	83051 240 0800	IC M24C08B1/ M24C08-BN6	SI 40012	△ 83156 190 2800	SI LOET T1,6A 250V
L 31043	81405 264 4000	DR ST 0411-GRP 8,2UH 10%	SI 40070	△ 83156 210 2700	SI LOET T2,5A 250V
L 32023	81405 264 1900	DR AX 0411-GA 1UH 10%	SI 52001	△ 83156 120 2700	SI LOET T315MA 250V
L 32026	81405 260 3400	DR 0309 10UH 5%	SI 60001	△ 83156 190 0300	SI 5X20 T1,6A L 250V
L 32109	81405 260 6300	DR 0309 15UH 10%	SI 61026	△ 83156 230 0800	SI LOET T4A 250V
L 32342	81405 052 4900	DR A AX-GA 10UH 10%	SI 61036	△ 83156 230 0800	SI LOET T4A 250V
L 43098	81405 117 4800	DR 0411 22UH 10%	SI 61056	△ 83156 210 2700	SI LOET T2,5A 250V
L 50027	81049 820 5600	FERRITPERLE HF70 BTL 3,5X6 FERRITE BEAD	SI 62501	△ 83156 170 0600	SI 5X20 T2,5A L 250V
L 53001	81049 820 5600	FERRITPERLE HF70 BTL 3,5X6	T 52001	83032 856 3700	TRANS.BC 637
L 53002	81049 820 5600	FERRITPERLE HF70 BTL 3,5X6	T 60006	83028 050 5000	TRANS IRFPC50
L 53003	81049 820 5600	FERRITPERLE HF70 BTL 3,5X6	T 60020	83029 000 1900	TRANS S2000N
L 53011	81405 052 4900	DR A AX-GA 10UH 10%	T 61301	83032 055 4800	TRANS BC548B/BC547B
L 53012	09240 110 5100	DROSSEL 2,2 MH	TR 52001	09246 866 0402	TRAFO TREIBER DRIVER TRANSFORMER
L 53021	29203 110 9500	LINEARITAETSREGLER (110) LINEARITY CONTROL (110)	TR 53010	△ 29221 029 6600	TRAFO DIODEN-SPLIT DIODE SPLIT TRANSFORMER
L 53074	09246 846 5600	BRUECKENSPULE (110) BRIDGE COIL (110)	TR 61000	△ 29201 342 9700	SPERRWANDLERTRAFO REVERSE CONVERTER TRANSFORMER
L 54002	81405 263 6500	DR 0411 33UH 5%			
L 55006	09245 816 0100	O/W AUSKOPPELSPULE E/W DECOUPLING COIL			
L 60006	81049 820 5700	FERRITPERLE 3,6UH			
L 60012	81049 820 1400	DAEMPF-PERLE 433003038102			
L 61016	81049 820 1400	DAEMPF-PERLE 433003038102			
L 61026	81049 820 1400	DAEMPF-PERLE 433003038102			
L 61036	81049 820 1400	DAEMPF-PERLE 433003038102			

GRUNDIGErsatzteilliste
Spare Parts List**TV****3 / 99****BILDROHRPLATTE
PICTURE TUBE BOARD**

MATERIAL-NR. / PART NO.: 29305 122 2300

POS. NR. POS. NO.	ABB. FIG.	MATERIAL-NR. PART NUMBER	ANZ. QTY.	BEZEICHNUNG (D)	DESCRIPTION (GB)
0100.000	△	29303 752 9500		BILDROHRFASSUNG	CRT SOCKET
0200.000	△	29201 361 0100		FOKUS U.UG2-REGLEREINHEIT	FOCUS AND UG2-CONTROL UNIT
2430.000		29303 153 0300	3	MONTAGECLIP IC 24000/24030/24070	MOUNTING CLIP IC 24000/24030/24070

POS. NR. POS. NO.	MATERIAL-NR. PART NUMBER	BEZEICHNUNG DESCRIPTION
C 21504	85637 316 1200	FOKO KF #21 0,01UF 20% 1500V
D 21502	83092 150 2000	DIODE 1 N 4004 -GA
D 21511	83092 150 4500	DIODE 1N4148
IC 24000	83053 361 0600	IC TDA6106Q PHI
IC 24030	83053 361 0600	IC TDA6106Q PHI
IC 24070	83053 361 0600	IC TDA6106Q PHI
L 24001	81405 260 2200	DR AX 0309-GA 22UH 5%
R 21502	87000 113 6100	KSW 0204 4,7 MOHM 5%
R 21503	87024 010 5900	KMW 0411 270 OHM 5%
R 21504	87024 010 7700	KMW 0411 1,5 KOHM 10%
R 24008	87024 010 7700	KMW 0411 1,5 KOHM 10%
R 24021	87650 965 0200	MSW 0204 16 KOHM 1%
R 24038	87024 010 7700	KMW 0411 1,5 KOHM 10%
R 24078	87024 010 7700	KMW 0411 1,5 KOHM 10%
R 24081	△ 87004 290 4700	KSW NB 0207 82 OHM 5%
T 21510	83034 012 9900	TRANS.BF299 G ITT
T 21515	83032 055 5800	TRANS BC558B
T 22023	83032 075 5800	TRANS BC558C

Es gelten die Vorschriften und Sicherheitshinweise gemäß dem Service Manual "Sicherheit", Mat.-Nummer 72010 800 0000, sowie zusätzlich die eventuell abweichenden, landesspezifischen Vorschriften!



The regulations and safety instructions shall be valid as provided by the "Safety" Service Manual, part number 72010 800 0000, as well as the respective national deviations.

ÄNDERUNGEN VORBEHALTEN / SUBJECT TO ALTERATION

GRUNDIGErsatzteilliste
Spare Parts List**TV****7 / 98****BILDROHRPLATTE
PICTURE TUBE BOARD**

MATERIAL-NR. / PART NO.: 29305 122 2500

POS. NR. POS. NO.	ABB. FIG.	MATERIAL-NR. PART NUMBER	ANZ. QTY.	BEZEICHNUNG (D)	DESCRIPTION (GB)
0010.000	△	29305 122 2500		BILDROHRPLATTE	PICTURE TUBE BOARD
0020.000	△	29303 752 9500		BILDROHRFASSUNG	CRT SOCKET
		29201 361 1800		FOKUS U.UG2-REGLER	FOCUS AND UG2-CONTROLLER

POS. NR. POS. NO.	MATERIAL-NR. PART NUMBER	BEZEICHNUNG DESCRIPTION
C 21504	85637 316 1200	KF 21 0,01 UF 20% 1500V
D 21502	83092 150 2000	DIODE 1 N 4004 -GA
L 24001	81405 260 2200	DR AX 0309-GA 22UH 5%
R 21502	87000 113 6100	KSW 0204 4,7 MOHM 5%
R 24021	87650 965 0200	MSW 0204 16 KOHM 1%
R 24081	△ 87004 290 4700	KSW NB 0207 82 OHM 5%
T 21510	83034 012 9900	TRANS.BF299 G ITT/PBF259
T 21515	83032 055 5800	TRANS BC558B
T 22023	83032 035 5800	TRANS BC558A

POS. NR. POS. NO.	MATERIAL-NR. PART NUMBER	BEZEICHNUNG DESCRIPTION
----------------------	-----------------------------	----------------------------

Es gelten die Vorschriften und Sicherheitshinweise gemäß dem Service Manual "Sicherheit", Mat.-Nummer 72010 800 0000, sowie zusätzlich die eventuell abweichenden, landesspezifischen Vorschriften!



The regulations and safety instructions shall be valid as provided by the "Safety" Service Manual, part number 72010 800 0000, as well as the respective national deviations.

ÄNDERUNGEN VORBEHALTEN / SUBJECT TO ALTERATION

Ersatzteilliste
Spare Parts List

TV

7 / 99

PANORAMA VIEW

MATERIAL-NR. / PART NO.: 29305 129 0400

POS. NR. ABB. POS. NO. FIG.	MATERIAL-NR. PART NUMBER	ANZ. QTY.	BEZEICHNUNG (D)	DESCRIPTION (GB)
	29305 129 0400		PANORAMA VIEW	PANORAMA VIEW

POS. NR. POS. NO.	MATERIAL-NR. PART NUMBER	BEZEICHNUNG DESCRIPTION
OK 64103	83060 000 1200	OPTOKOPPLER CNY17F1/ CNY1
T 05008	83029 907 2000	TRANS STP10NB20/ STP7N20
T 64101	83032 055 4800	TRANS BC548B

POS. NR. POS. NO.	MATERIAL-NR. PART NUMBER	BEZEICHNUNG DESCRIPTION
----------------------	-----------------------------	----------------------------

Es gelten die Vorschriften und Sicherheitshinweise gemäß dem Service Manual "Sicherheit", Mat.-Nummer 72010 800 0000, sowie zusätzlich die eventuell abweichenden, landesspezifischen Vorschriften!

Btx *32700#



The regulations and safety instructions shall be valid as provided by the "Safety" Service Manual, part number 72010 800 0000, as well as the respective national deviations.

ÄNDERUNGEN VORBEHALTEN / SUBJECT TO ALTERATION